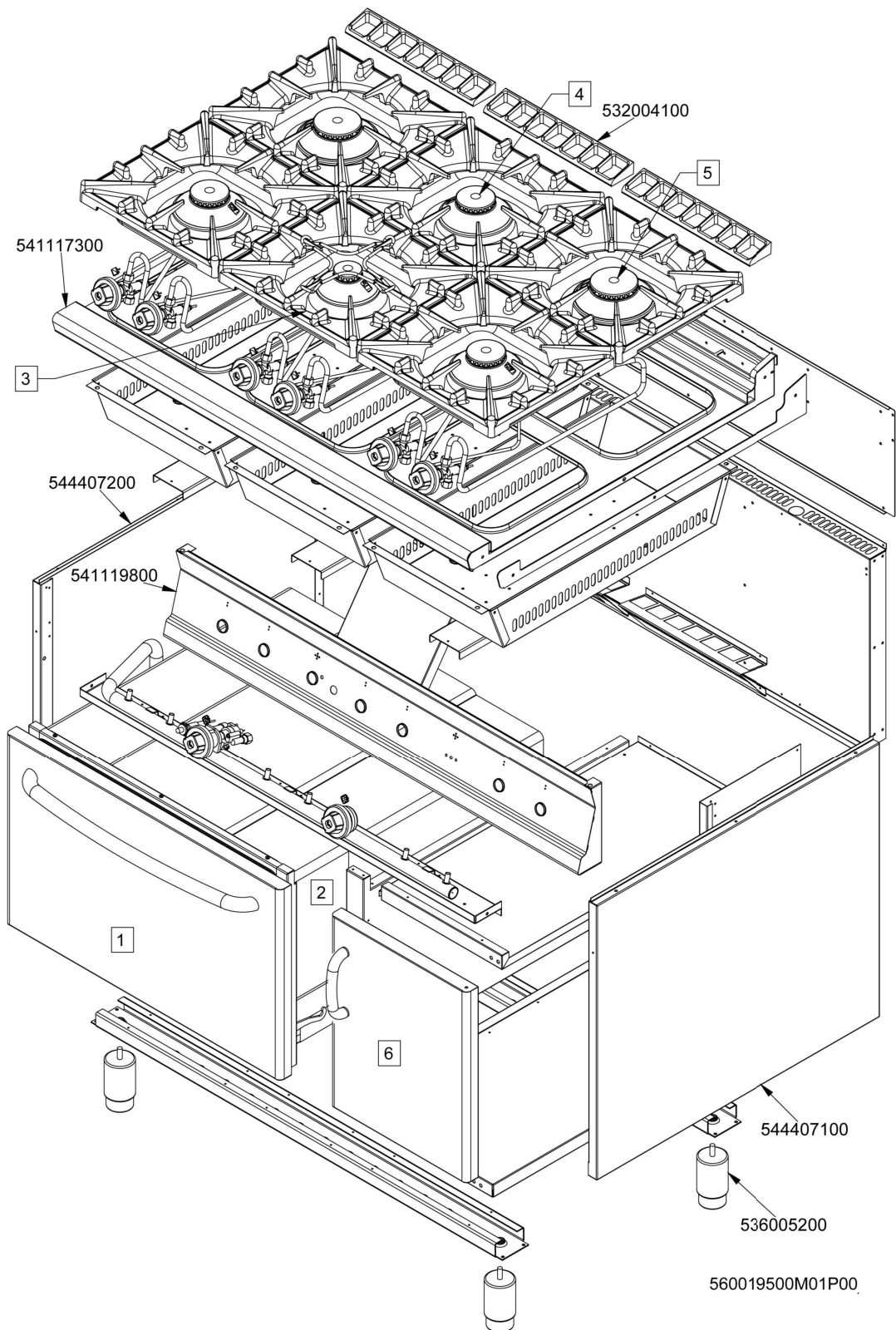




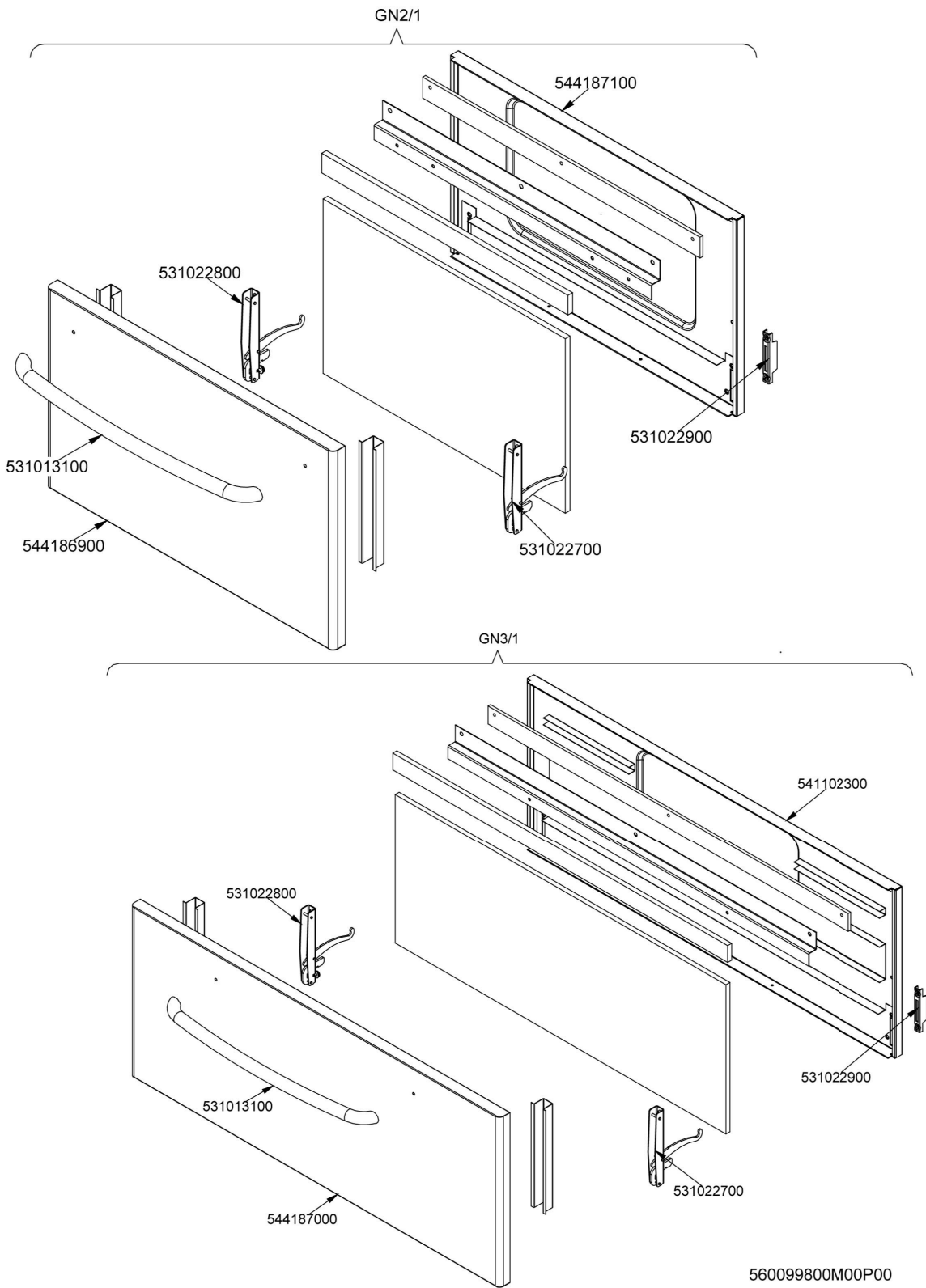
CF6-912GV (SN>=1201<=1604)  
Tav. 560019500M01P00







FORNO S70 S90 GN2/1 PORTA INOX  
Tav. 560099800M00P00



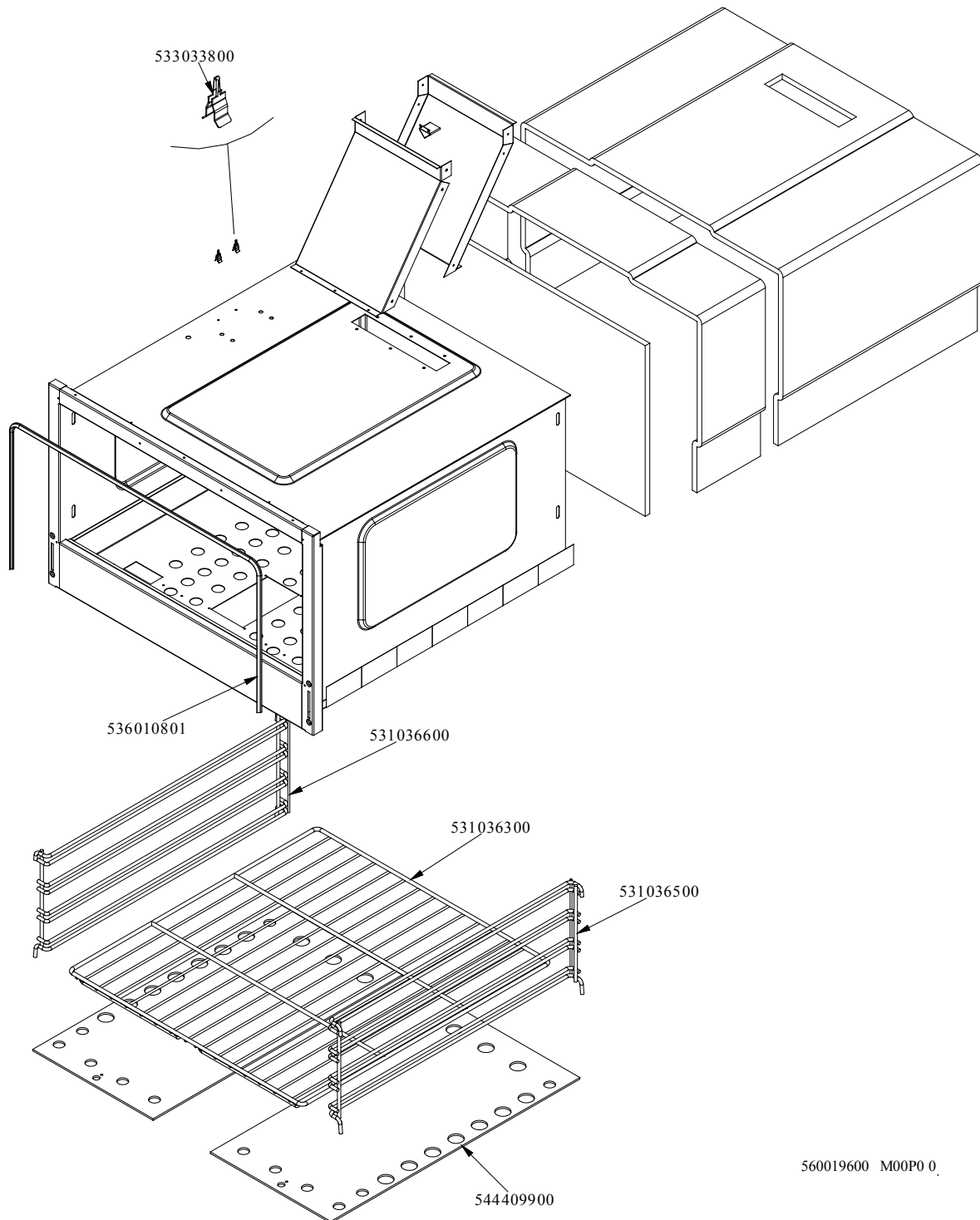


FORNO S70 S90 GN2/1 PORTA INOX - FORNO PORTE\_IPERLOTUS

Codice	Descrizione
_GN2/1	CODICE IN ELABORAZIONE
544187100	CONTROP.FORNO GN2/1 S70/90
531022800	CERNIERA PORTA F.Ø4 S70/90 DX
531013100	MANIGLIA PORTA FORNO S70/90 INOX
544186900	PORTA FORNO GN2/1 S70/90
531022700	CERNIERA PORTA F.Ø4 S70/90 SX
531022900	PORTARULL.CERN.PORTA F.S70/90
GN3/1	CODICE IN ELABORAZIONE
541102300	ASS.CONTROP.FORNO GN3/1 S70
531022800	CERNIERA PORTA F.Ø4 S70/90 DX
531013100	MANIGLIA PORTA FORNO S70/90 INOX
544187000	PORTA FORNO GN3/1 S70/90
531022700	CERNIERA PORTA F.Ø4 S70/90 SX
531022900	PORTARULL.CERN.PORTA F.S70/90



FORNO S90 GN2/1 GAS STATICO CARCASSA  
Tav. 560019600M00P00



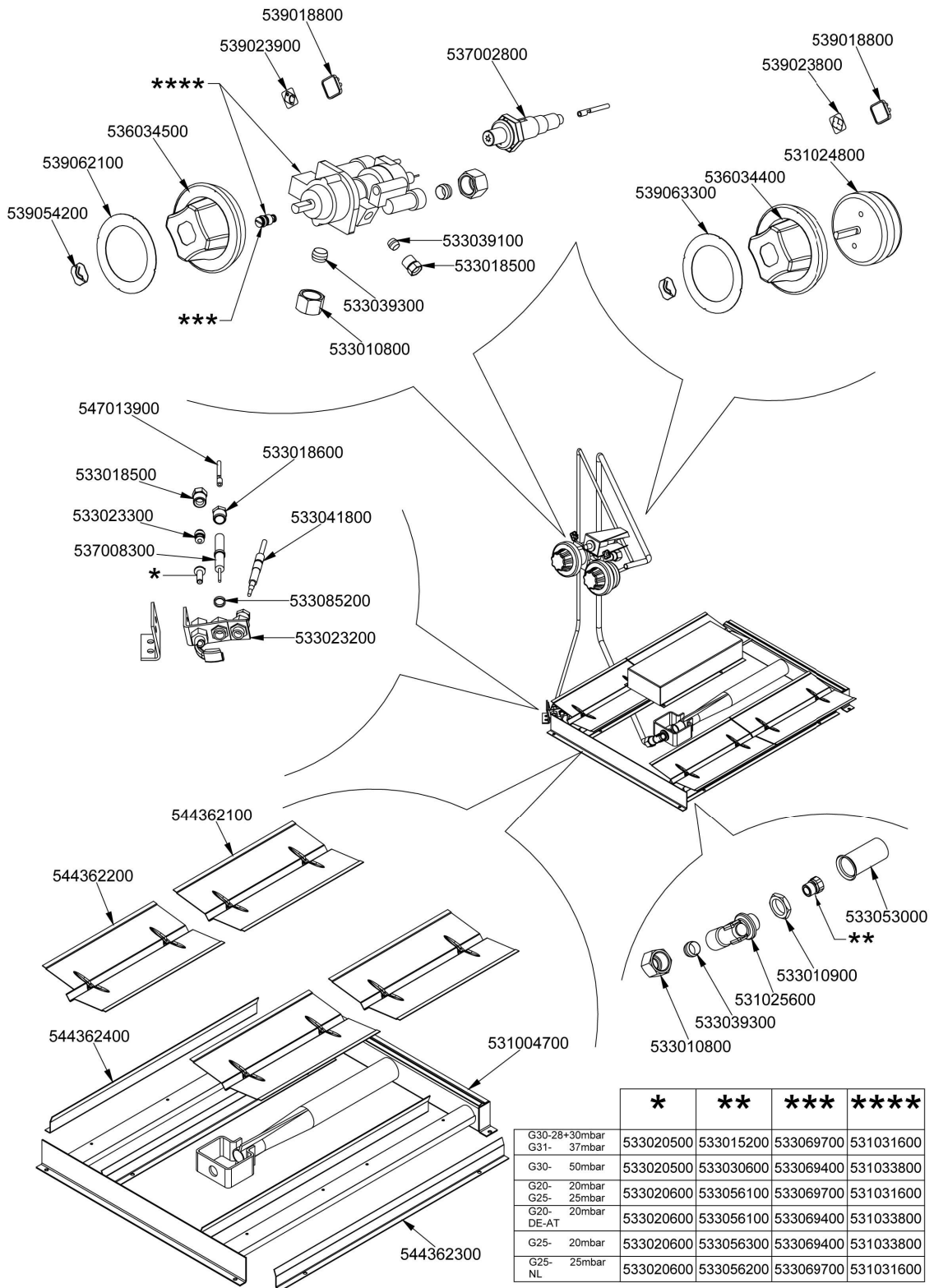


FORNO S90 GN2/1 GAS STATICO CARCASSA - FORNO GAS\_GN2/1\_IPERLOTUS

Codice	Descrizione
533033800	MOLLA FISS.BULB.Ø4/Ø5 PINZA BR.
536010801	GUARNIZ.FORNO GN2/1
531036600	PORTAGRIGLIA FORNO S90 SX
531036300	GRIGLIA FORNO GN2/1 S90
531036500	PORTAGRIGLIA FORNO S90 DX
544409900	SUOLA FORNO GAS GN2/1 S90
-	-



FORNO S90 GN2/1 GAS STATICO CARCASSA  
Tav. 560019700M01P00



560019700M01P00



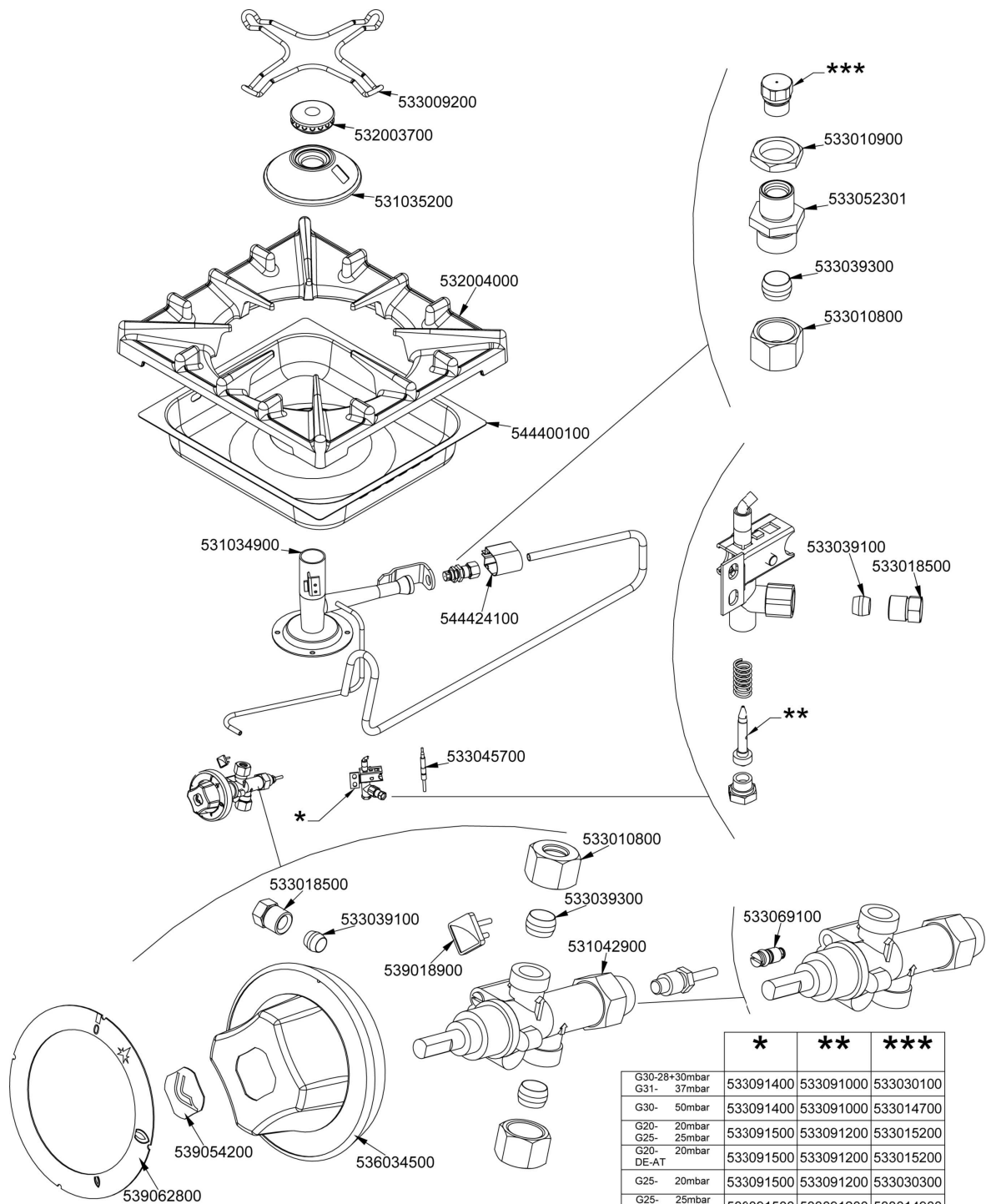
## FORNO S90 GN2/1 GAS STATICO CARCASSA - FORNO GAS\_GN2/1\_IPERLOTUS

Codice	Descrizione
539018800	INDICE MAN.C/VANO ETICHETTA
539023900	ET.AD.IND.TEMPERATURA FORNO
536034500	MANOP.Ø77 4 P.Ø08X6,5 NERO
539062100	DISC.72.FORN.S70 G.ST.RUB.F
539054200	BOLLINO Ø20,3 CR."L" LOTUS R.
533010800	DADO ES.X BIC.Ø10 M16X1,5
533039300	BICONO Ø10
533018500	RACC.BIC.Ø06 M10X1
533039100	BICONO Ø06
537002800	PIEZOELETT.M18X1,5 C/D
539063300	DISC.72.TYMER MECCANICO
536034400	MANOP.Ø77 4 P.Ø06X4,6 NERO C/M
531024800	TIMER MECCANICO 120'
539023800	ET.AD.IND.TYMER FORNO
539018800	INDICE MAN.C/VANO ETICHETTA
547013900	CAV.AT TUB.Ø2 -TUB.Ø2 L1400
533018600	RACC.CANDELA Ø7 M10X1
533018500	RACC.BIC.Ø06 M10X1
533023300	BICONO PILOTA 0140 Ø06
533041800	TC G.UNI 1500
537008300	CAND.ACC.PERN.MØ2,4 ELETTR.LUNGO
533085200	DIST.CANDELA PILOTA
533023200	PILOTA 0140 1F RACC.TERMOC.TP
544362100	DEFL.SUP.BRU.FORNO S70
544362200	DEFL.SUP.PILOTA FORNO S70
544362400	DEFL.LAT.PILOTA FORNO S70
544362300	DEFL.LAT.BRU.FORNO S70
531004700	BRU.FORNO GN2/1 S70
533010800	DADO ES.X BIC.Ø10 M16X1,5
533039300	BICONO Ø10
531025600	RACC.PORTAINIETT.90°CANN.Ø10M16
533010900	DADO ES.M14X1 OT
533053000	BOCCOLA REG.ARIA Ø18 EST.ALT.38
533020500	UGELLO PILOTA 0140 Ø19 LUNGO
533020500	UGELLO PILOTA 0140 Ø19 LUNGO
533020600	UGELLO PILOTA 0140 Ø27 LUNGO
533020600	UGELLO PILOTA 0140 Ø27 LUNGO
533020600	UGELLO PILOTA 0140 Ø27 LUNGO
533020600	UGELLO PILOTA 0140 Ø27 LUNGO
533015200	INIETTORE CH12X14,0 Ø145
533030600	INIETTORE CH12X14,0 Ø125
533056100	INIETTORE CH12X14,0 Ø220
533056100	INIETTORE CH12X14,0 Ø220
533056300	INIETTORE CH12X14,0 Ø240
533056200	INIETTORE CH12X14,0 Ø230
533069700	BY-P.RUB.25ST Ø075
533069400	BY-P.RUB.25ST Ø065
533069700	BY-P.RUB.25ST Ø075
533069400	BY-P.RUB.25ST Ø065
533069400	BY-P.RUB.25ST Ø065
533069700	BY-P.RUB.25ST Ø075
531031600	RUB.GAS 25ST P.O.BY-P.Ø075 TER
531033800	RUB.GAS 25ST P.O.BY-P.Ø065 TER
531031600	RUB.GAS 25ST P.O.BY-P.Ø075 TER
531033800	RUB.GAS 25ST P.O.BY-P.Ø065 TER
531033800	RUB.GAS 25ST P.O.BY-P.Ø065 TER
531031600	RUB.GAS 25ST P.O.BY-P.Ø075 TER





COMANDO E BRUCIATORE PC-G S90 3SR (SN<=1604)  
Tav. 560023100M01P00



	*	**	***
G30-28+30mbar G31-37mbar	533091400	533091000	533030100
G30-50mbar	533091400	533091000	533014700
G20-20mbar G25-25mbar	533091500	533091200	533015200
G20-20mbar DE-AT	533091500	533091200	533015200
G25-20mbar	533091500	533091200	533030300
G25-25mbar NL	533091500	533091200	533014900

560023100M01P00

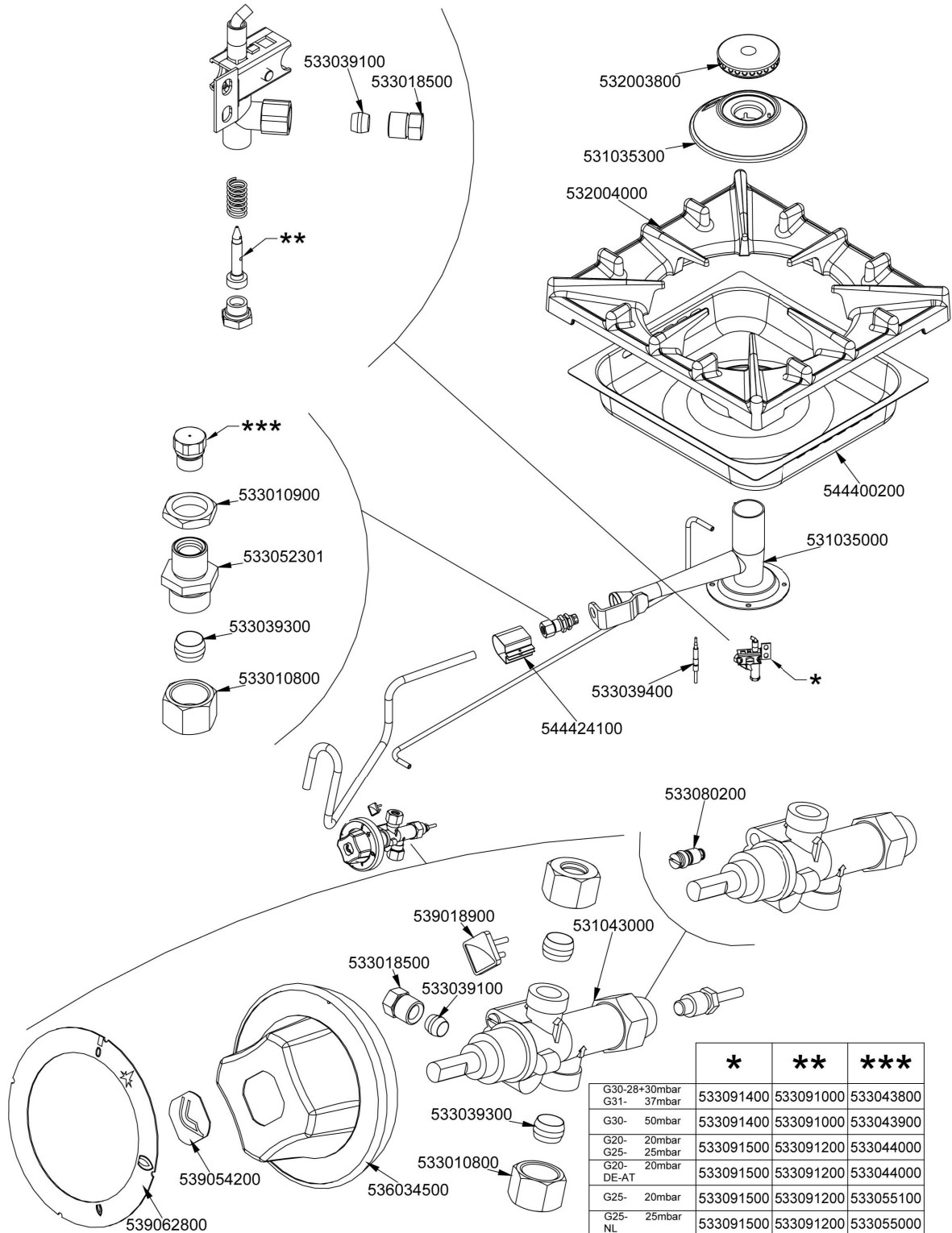


COMANDO E BRUCIATORE PC-G S90 3SR (SN<=1604) - COMPONENTI COMUNI COMA  
G\_SR\_S90

Codice	Descrizione
533009200	GRIGLIA RID.FUOCHI S65 S70/90 FO
532003700	SPARTIF.CORONA Ø060 S90
531035200	CORPO BRU.F1 4 KW S90
533010900	DADO ES.M14X1 OT
533052301	RACC.PORTAINIETT. 0°CANN.Ø10
533039300	BICONO Ø10
533010800	DADO ES.X BIC.Ø10 M16X1,5
532004000	GRIGLIA PC S90 396X366 1F.RAF
544400100	BAC.BRU.S90 PC GN2/3 04KW
531034900	VENTURI BRU.F1 4 KW S90
544424100	BOCCOLA REG.ARIA BRU.PC S90
533039100	BICONO Ø06
533018500	RACC.BIC.Ø06 M10X1
533045700	TC G.UNI 0500
533018500	RACC.BIC.Ø06 M10X1
533039100	BICONO Ø06
539018900	INDICE MAN.C/FRECCIA ROSSA
533010800	DADO ES.X BIC.Ø10 M16X1,5
533039300	BICONO Ø10
531042900	RUB.GAS 21S P.V.BY-P.Ø060
533069100	BY-P.RUB.20S-21S Ø060
539062800	DISC.72.PC-GP R.
539054200	BOLLINO Ø20,3 CR."L" LOTUS R.
536034500	MANOP.Ø77 4 P.Ø08X6,5 NERO
533091400	PILOTA 0100 1F RACC.BIC.UG.Ø20
533091400	PILOTA 0100 1F RACC.BIC.UG.Ø20
533091500	PILOTA 0100 1F RACC.BIC.UG.Ø35
533091500	PILOTA 0100 1F RACC.BIC.UG.Ø35
533091500	PILOTA 0100 1F RACC.BIC.UG.Ø35
533091000	UGELLO PILOTA 0100 Ø20 PIL.PC
533091000	UGELLO PILOTA 0100 Ø20 PIL.PC
533091200	UGELLO PILOTA 0100 Ø35 PIL.PC
533091200	UGELLO PILOTA 0100 Ø35 PIL.PC
533091200	UGELLO PILOTA 0100 Ø35 PIL.PC
533091200	UGELLO PILOTA 0100 Ø35 PIL.PC
533091200	UGELLO PILOTA 0100 Ø35 PIL.PC
533030100	INIETTORE CH12X14,0 Ø095
533014700	INIETTORE CH12X14,0 Ø085
533015200	INIETTORE CH12X14,0 Ø145
533015200	INIETTORE CH12X14,0 Ø145
533030300	INIETTORE CH12X14,0 Ø160
533014900	INIETTORE CH12X14,0 Ø150



COMANDO E BRUCIATORE PC-G S90 2R (SN<=1604)  
Tav. 560023200M01P00



	*	**	***
G30-28+30mbar G31- 37mbar	533091400	533091000	533043800
G30- 50mbar	533091400	533091000	533043900
G20- 20mbar G25- 25mbar	533091500	533091200	533044000
G20- 20mbar DE-AT	533091500	533091200	533044000
G25- 20mbar	533091500	533091200	533055100
G25- 25mbar NL	533091500	533091200	533055000

560023200M01P00

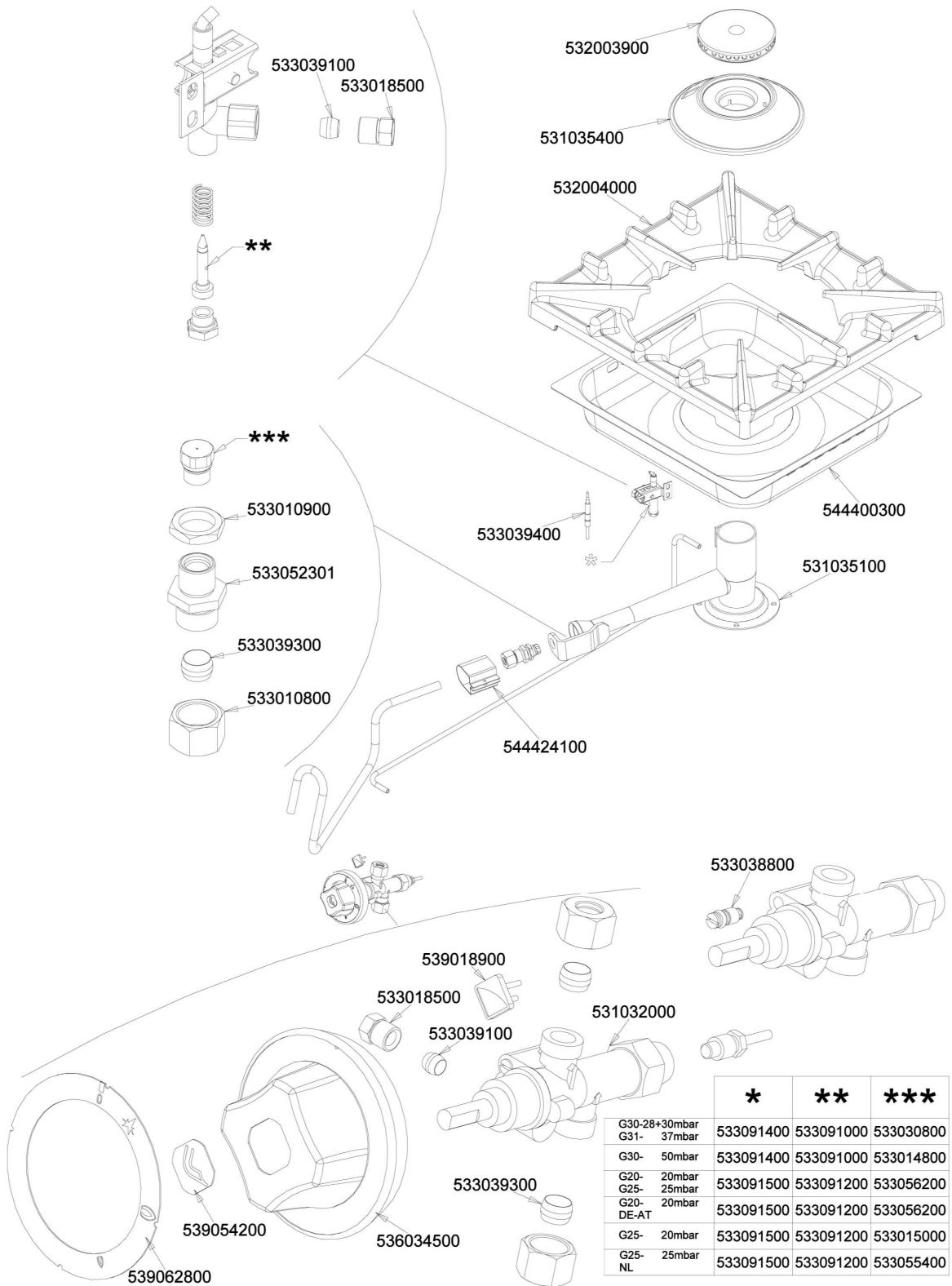


COMANDO E BRUCIATORE PC-G S90 2R (SN<=1604) - COMPONENTI COMUNI COMANDA  
G\_R\_S90

Codice	Descrizione
533039100	BICONO Ø06
533018500	RACC.BIC.Ø06 M10X1
532003800	SPARTIF.CORONA Ø082 S90
531035300	CORPO BRU.F1 7 KW S90
532004000	GRIGLIA PC S90 396X366 1F.RAF
544400200	BAC.BRU.S90 PC GN2/3 07KW
533010900	DADO ES.M14X1 OT
531035000	VENTURI BRU.F1 7 KW S90
533052301	RACC.PORTAINIETT. 0°CANN.Ø10
533039300	BICONO Ø10
533010800	DADO ES.X BIC.Ø10 M16X1,5
533039400	TC G.UNI 0850
544424100	BOCCOLA REG.ARIA BRU.PC S90
533080200	BY-P.RUB.20S-21S Ø065
539018900	INDICE MAN.C/FRECCIA ROSSA
531043000	RUB.GAS 21S P.V.BY-P.Ø065
533018500	RACC.BIC.Ø06 M10X1
533039100	BICONO Ø06
533039300	BICONO Ø10
533010800	DADO ES.X BIC.Ø10 M16X1,5
539054200	BOLLINO Ø20,3 CR."L" LOTUS R.
536034500	MANOP.Ø77 4 P.Ø08X6,5 NERO
539062800	DISC.72.PC-GP R.
533091400	PILOTA 0100 1F RACC.BIC.UG.Ø20
533091400	PILOTA 0100 1F RACC.BIC.UG.Ø20
533091500	PILOTA 0100 1F RACC.BIC.UG.Ø35
533091500	PILOTA 0100 1F RACC.BIC.UG.Ø35
533091500	PILOTA 0100 1F RACC.BIC.UG.Ø35
533091500	PILOTA 0100 1F RACC.BIC.UG.Ø35
533091000	UGELLO PILOTA 0100 Ø20 PIL.PC
533091000	UGELLO PILOTA 0100 Ø20 PIL.PC
533091200	UGELLO PILOTA 0100 Ø35 PIL.PC
533091200	UGELLO PILOTA 0100 Ø35 PIL.PC
533091200	UGELLO PILOTA 0100 Ø35 PIL.PC
533091200	UGELLO PILOTA 0100 Ø35 PIL.PC
533091200	UGELLO PILOTA 0100 Ø35 PIL.PC
533043800	INIETTORE CH12X14,0 Ø130
533043900	INIETTORE CH12X14,0 Ø115
533044000	INIETTORE CH12X14,0 Ø195
533044000	INIETTORE CH12X14,0 Ø195
533055100	INIETTORE CH12X14,0 Ø215
533055000	INIETTORE CH12X14,0 Ø205



COMANDO E BRUCIATORE PC-G S90 1UR (SN<=1604)  
Tav. 560023300M01P00



	*	**	***
G30-28+30mbar	533091400	533091000	533030800
G31- 37mbar	533091400	533091000	533014800
G30- 50mbar	533091500	533091200	533056200
G20- 20mbar	533091500	533091200	533056200
G25- 25mbar	533091500	533091200	533015000
G20- DE-AT	533091500	533091200	533055400
G25- 20mbar	533091500	533091200	533055400
G25- NL	533091500	533091200	533055400

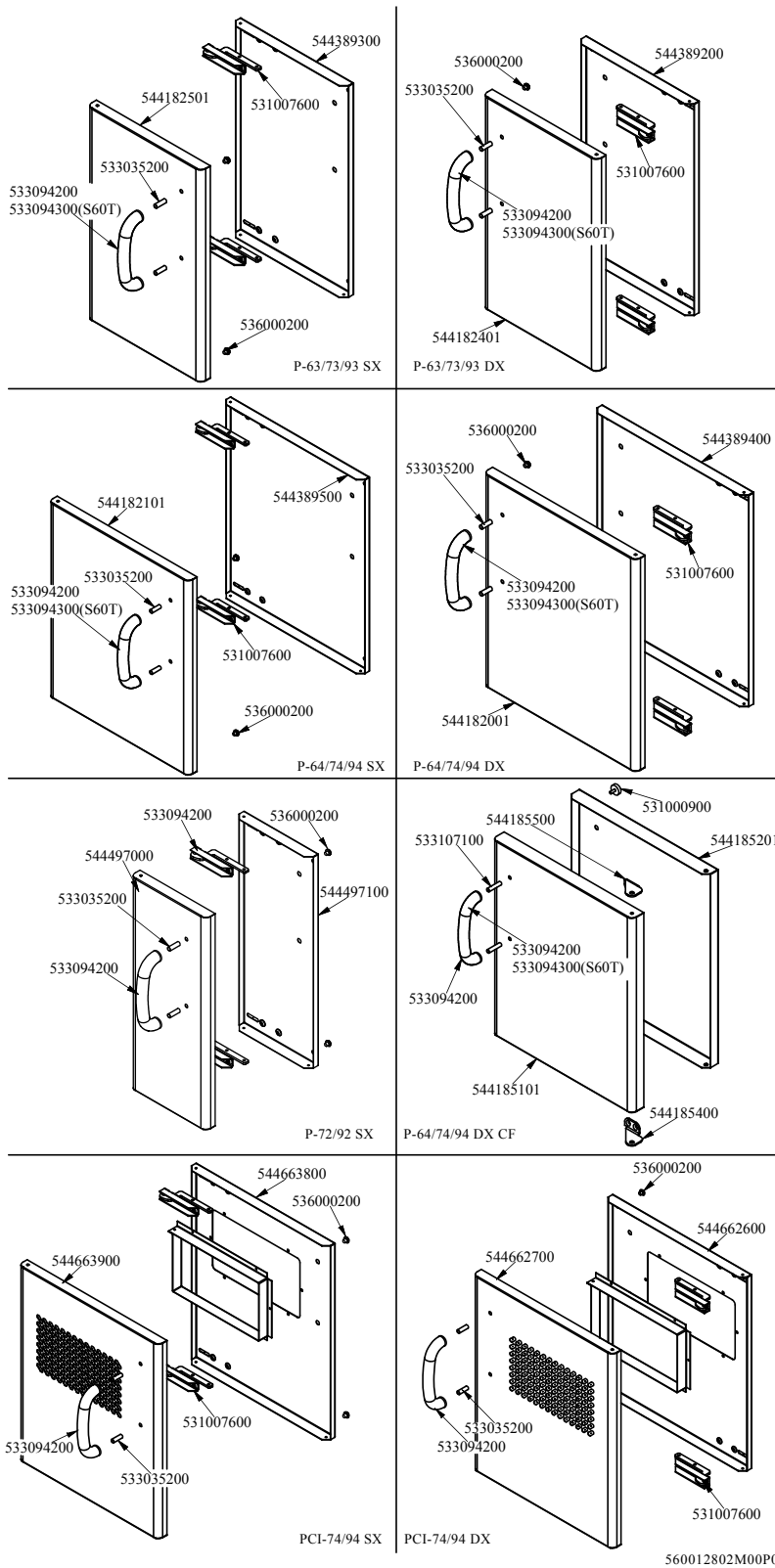
560023300M01P00



COMANDO E BRUCIATORE PC-G S90 1UR (SN<=1604) - COMPONENTI COMUNI COM  
G\_UR\_S90

Codice	Descrizione
533039100	BICONO Ø06
532003900	SPARTIF.CORONA Ø100 S90
533018500	RACC.BIC.Ø06 M10X1
531035400	CORPO BRU.F1 10 KW S90
532004000	GRIGLIA PC S90 396X366 1F.RAF
533010900	DADO ES.M14X1 OT
533039400	TC G.UNI 0850
544400300	BAC.BRU.S90 PC GN2/3 10KW
531035100	VENTURI BRU.F1 10 KW S90
533052301	RACC.PORTAINIETT. 0°CANN.Ø10
533039300	BICONO Ø10
533010800	DADO ES.X BIC.Ø10 M16X1,5
544424100	BOCCOLA REG.ARIA BRU.PC S90
533038800	BY-P.RUB.20S-21S Ø075
539018900	INDICE MAN.C/FRECCIA ROSSA
533018500	RACC.BIC.Ø06 M10X1
533039100	BICONO Ø06
531032000	RUB.GAS 21S P.V.BY-P.Ø075
533039300	BICONO Ø10
536034500	MANOP.Ø77 4 P.Ø08X6,5 NERO
539054200	BOLLINO Ø20,3 CR."L" LOTUS R.
539062800	DISC.72.PC-GP R.
533091400	PILOTA 0100 1F RACC.BIC.UG.Ø20
533091500	PILOTA 0100 1F RACC.BIC.UG.Ø35
533091000	UGELLO PILOTA 0100 Ø20 PIL.PC
533091200	UGELLO PILOTA 0100 Ø35 PIL.PC
533030800	INIETTORE CH12X14,0 Ø155
533014800	INIETTORE CH12X14,0 Ø135
533056200	INIETTORE CH12X14,0 Ø230
533015000	INIETTORE CH12X14,0 Ø260
533055400	INIETTORE CH12X14,0 Ø245

COMPONENTI COMUNI PORTE APPARECCHI  
 Tav. 560012802M00P00





## COMPONENTI COMUNI PORTE APPARECCHI - COMPONENTI COMUNI PORTE

Codice	Descrizione
544185101	PORTA 74 CF DX
533107100	DIST.MANIGLIA S70 CF
533094200	MANIGLIA S70/90 INOX
544185400	CERNIERA PORTA MOB.CF S70 INF.
544185500	CERNIERA PORTA MOB.CF S70 SUP.
544185201	CONTROP.74 DX APP. LT CF
531000900	MAGNETE Ø22 KG.3 C/DISCH.
536000200	PARACOLPI Ø12 H.4
544182001	PORTA 74 DX
531007600	CERNIERA PORTA MOBILI
544389400	CONTROP.74 DX APP. LT
533035200	DIST.MANIGLIA S65 S70
544182101	PORTA 74 SX
544389500	CONTROP.74 SX APP. LT
544182401	PORTA 73 DX
544389200	CONTROP.73 DX APP. LT
544389300	CONTROP.73 SX APP. LT
544182501	PORTA 73 SX
544497000	PORTA 72 SX
544497100	CONTROP.72 SX APP. LT
544663900	PORTA 74 SX PCI
544663800	CONTROP.74 SX APP. LT PCI
544662700	PORTA 74 DX PCI
544662600	CONTROP.74 DX APP. LT PCI
533094300	MANIGLIA S60T INOX