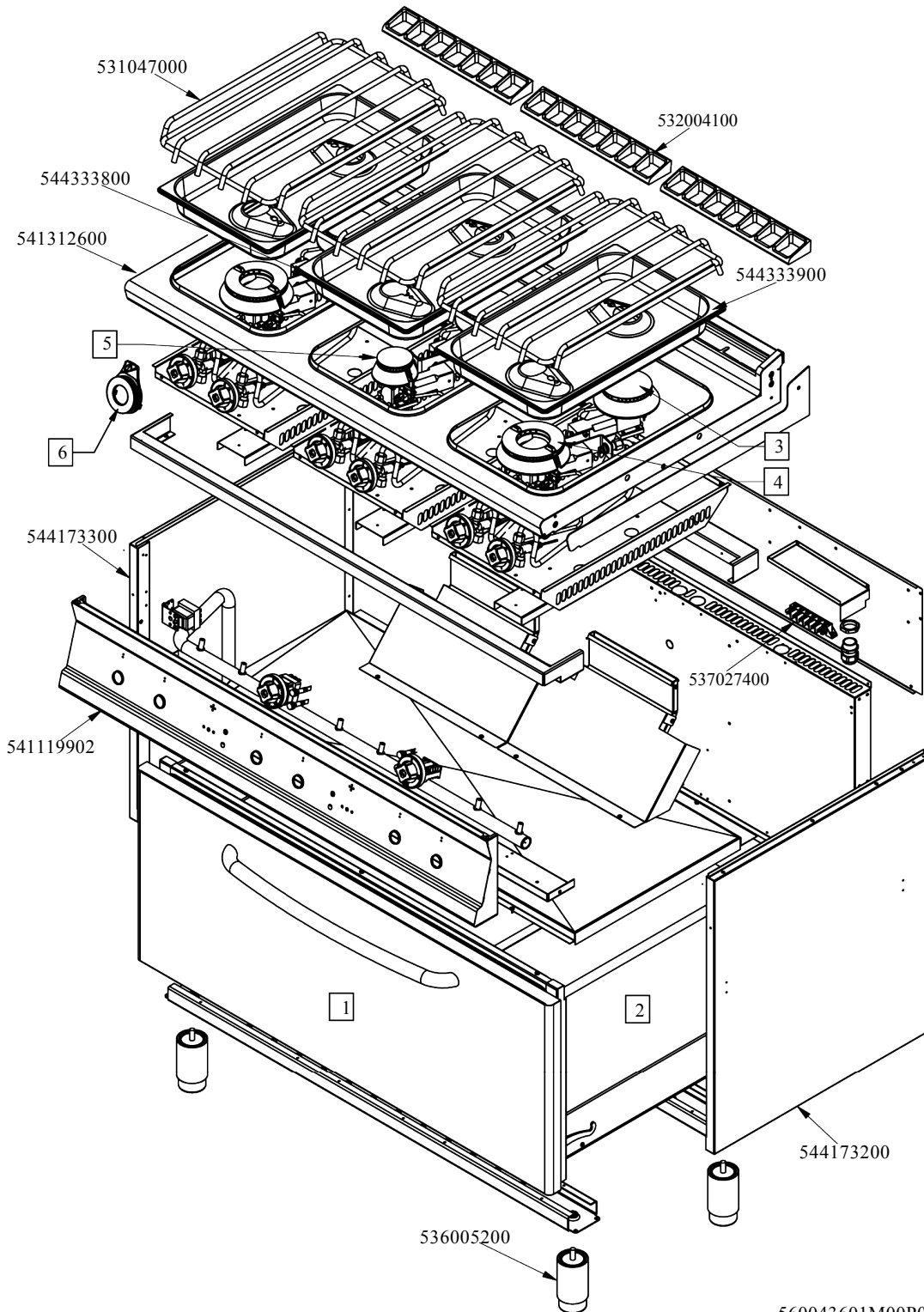




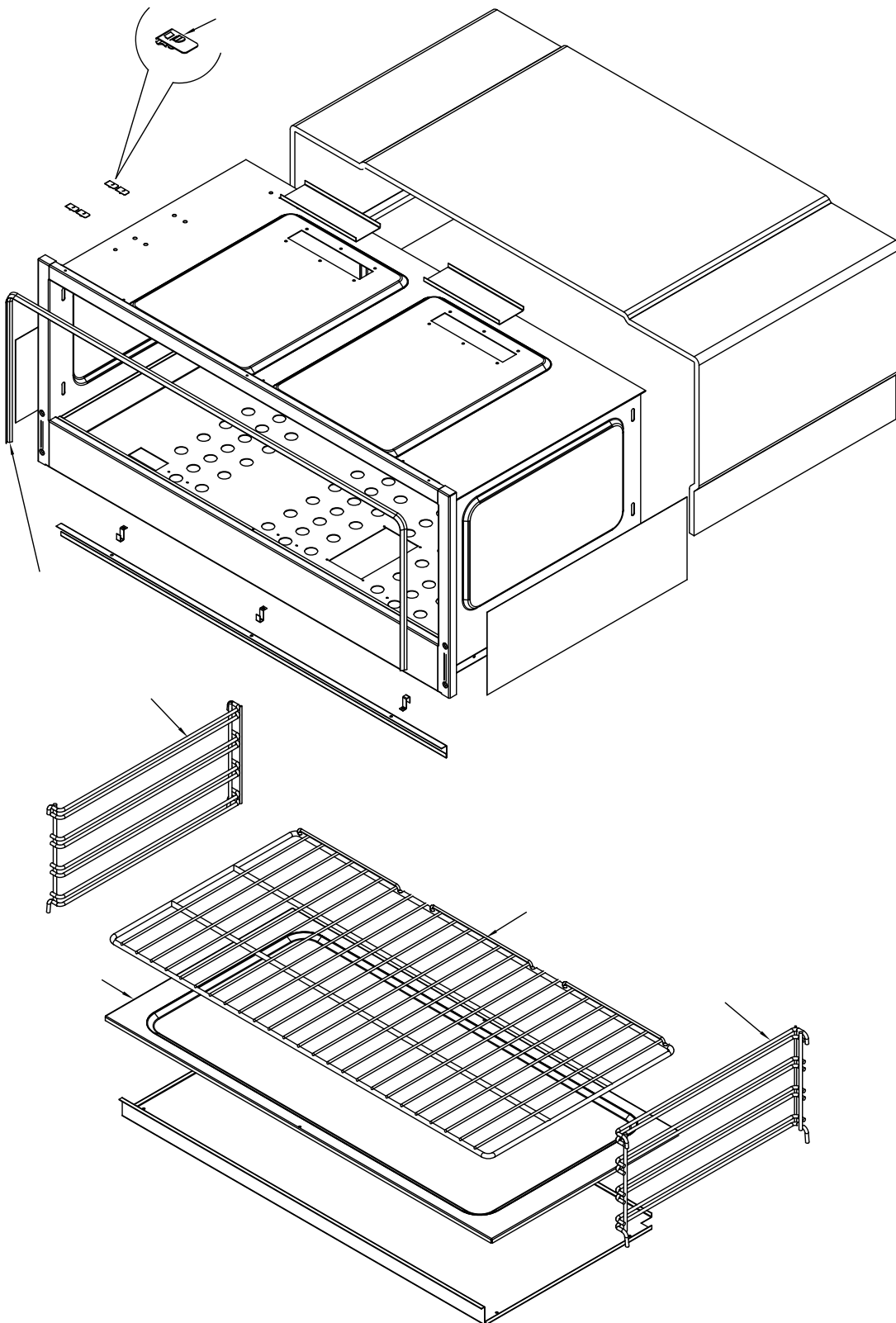
CF6-712GPE (SN>=1605)
Tav. 560043601M00P00



560043601M00P00



COMPONENTI COMUNI FORNO S70 GN3/1 ELETTRICO STATICO CARCASSA
Tav. 560012601M00P00





COMPONENTI COMUNI FORNO S70 GN3/1 ELETTRICO STATICO CARCASSA -
COMPONENTI COMUNI FORNO S70 GN3/1 ELETTRICO STATICO CARCASSA (SNMATRDA16

Codice	Descrizione
531030500	PORTAGRIGLIA FORNO S70 SX
531030400	PORTAGRIGLIA FORNO S70 DX
531030300	GRIGLIA FORNO GN3/1 S70
544365200	SUOLA FORNO EL.GN3/1 S70
536010900	GUARNIZ.FORNO GN3/1 (S)
533037600	MOLLA FISS.BULB.Ø3/Ø4 PIATTA BR.
-	-

Errore estrazione dati

Sintassi non corretta in prossimità di '='.

Errore estrazione dati

Sintassi non corretta in prossimità della parola chiave 'AND'.

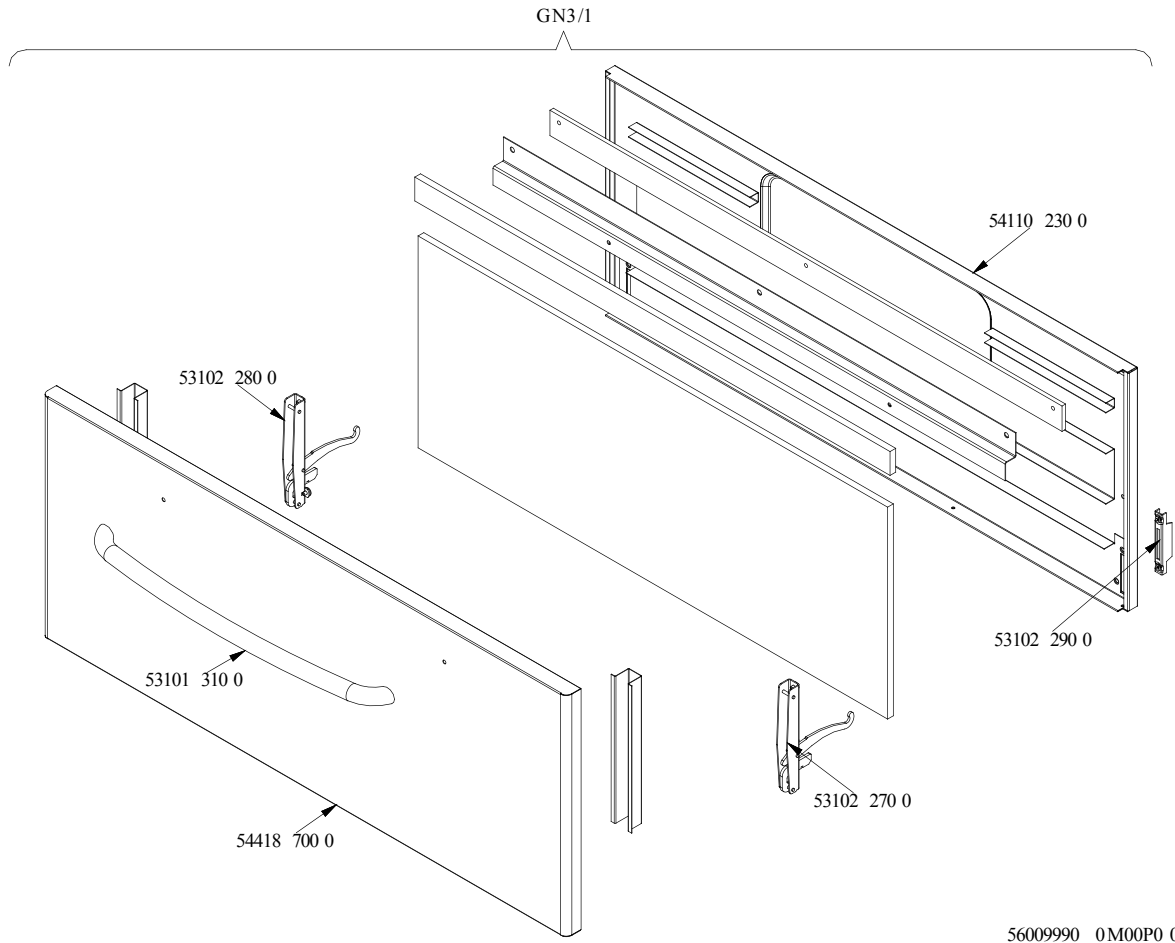


CF6-712GPE (SN>=1605)

Descrizione



COMPONENTI COMUNI FORNO S70 GN3/I PORTA INOX
Tav. 560099900M00P00



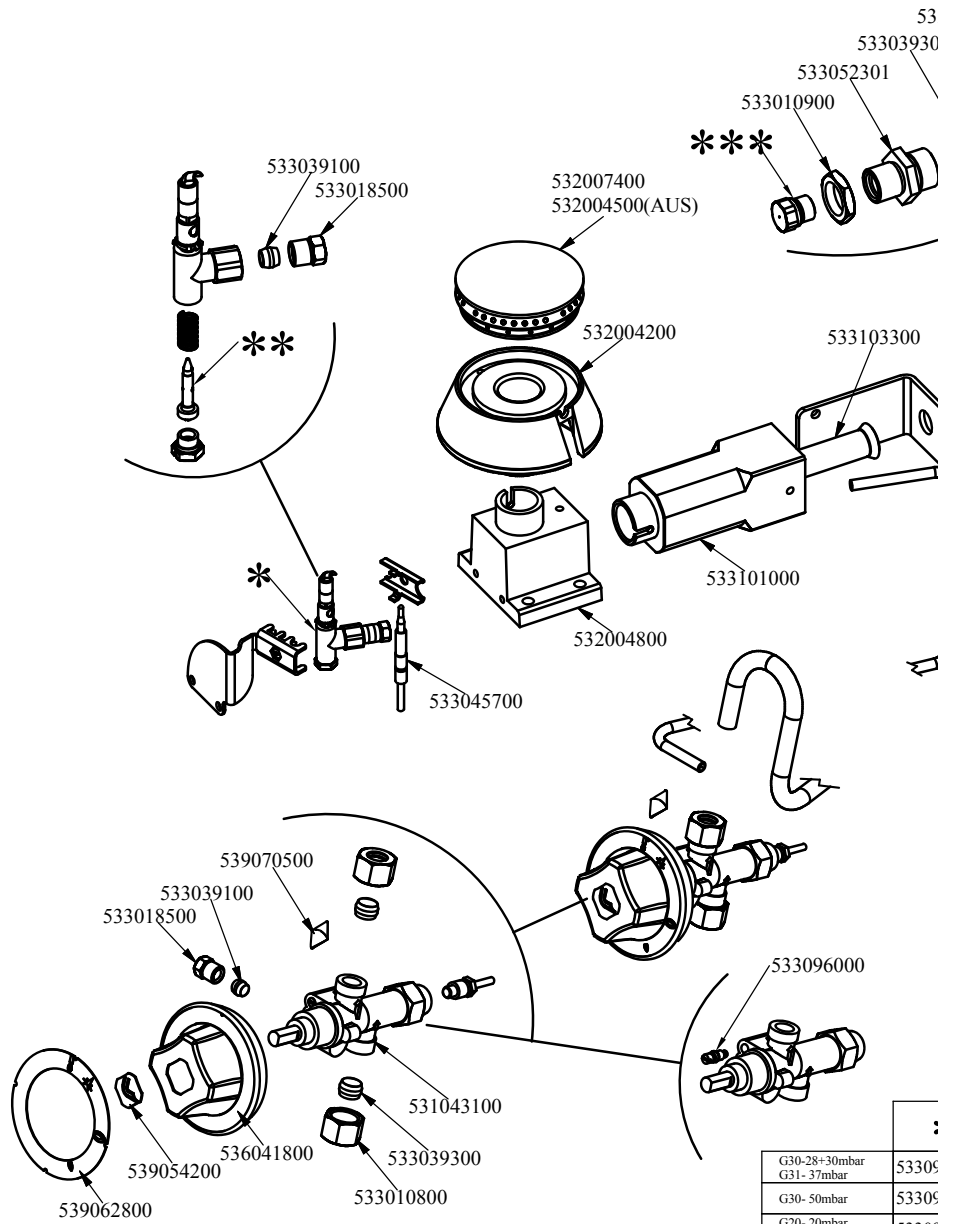


COMPONENTI COMUNI FORNO S70 GN3/1 PORTA INOX - COMPONENTI COMUNI COM

Codice	Descrizione
541102300	ASS.CONTROP.FORNO GN3/1 S70
531022800	CERNIERA PORTA F.Ø4 S70/90 DX
531022900	PORTARULL.CERN.PORTA F.S70/90
531013100	MANIGLIA PORTA FORNO S70/90 INOX
531022700	CERNIERA PORTA F.Ø4 S70/90 SX
544187000	PORTA FORNO GN3/1 S70/90



COMPONENTI COMUNI COMANDO E BRUCIATORE PC-G S70 3SR
 Tav. 560038501M00P00



G30-28+30mbar G31-37mbar	53305
G30-50mbar	53305
G20-20mbar G25-25mbar	53305
G20-20mbar DE-AT	53305
G25-20mbar	53305
G25-25mbar NL	53305
G31-2,49kPa AUS	53305
G20-1kPa AUS	53316

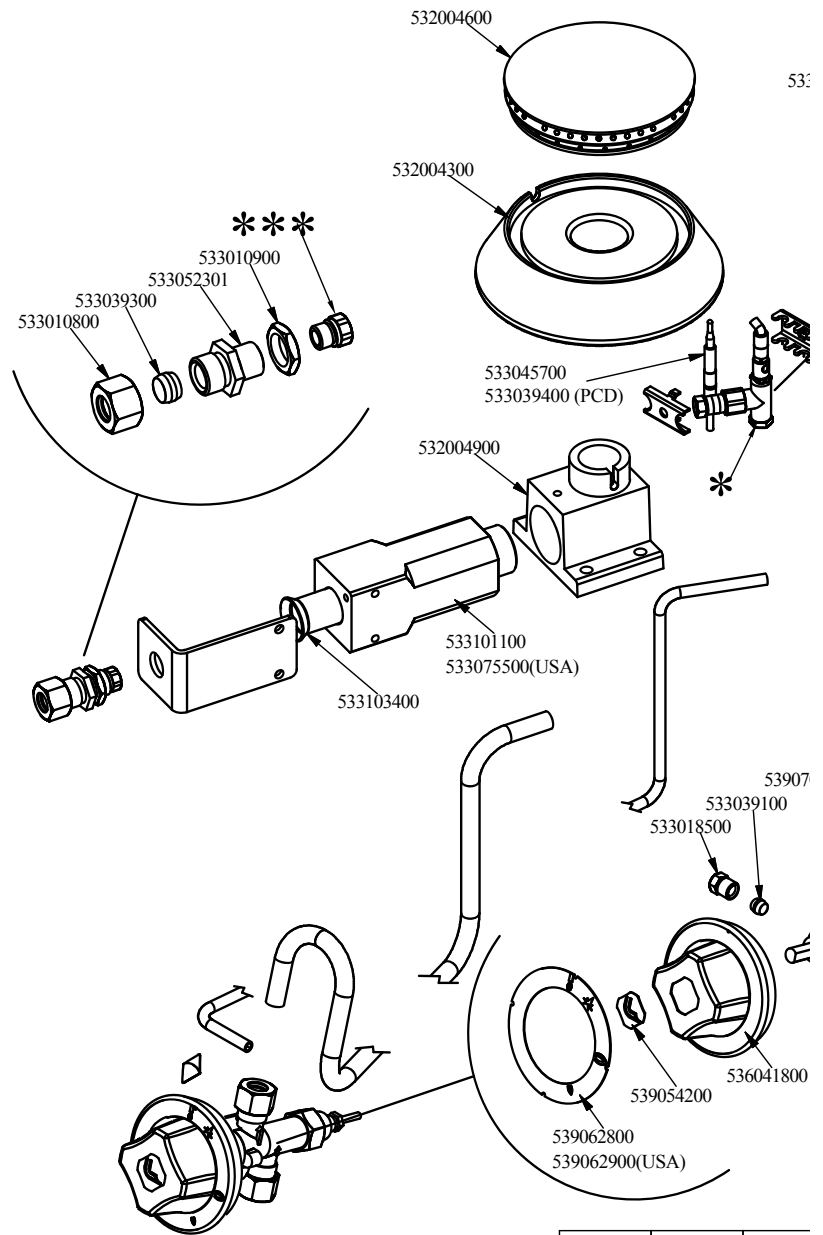


COMPONENTI COMUNI COMANDO E BRUCIATORE PC-G S70 3SR -
COMPONENTI COMUNI COMANDO E BRUCIATORE PC-GS703SR (SNMATRDA1605)

Codice	Descrizione
533096000	BY-P.RUB.20S-21S Ø050
533045700	TC G.UNI 0500
533039100	BICONO Ø06
533018500	RACC.BIC.Ø06 M10X1
539070500	ET.AD.GHIER.INDICE ROSSO
532004200	CORPO BRU.A1 3,5KW NICH. S70
532004800	GOMITO BRUCIATORE 3,5KW
533101000	VENTURI BRU.A1 3,5KW S70
533103300	BOCCOLA REG.ARIA Ø16 EST.ALT.57
533010900	DADO ES.M14X1 OT
533052301	RACC.PORTAINIETT. 0°CANN.Ø10
533039300	BICONO Ø10
533010800	DADO ES.X BIC.Ø10 M16X1,5
531043100	RUB.GAS 21S P.V.BY-P.Ø050
536041800	MANOP.Ø77 4P.G.Ø08 X6,5 CROMO
539054200	BOLLINO Ø20,3 CR."L" LOTUS R.
539062800	DISC.72.PC-GP R.
532007400	SPARTIF.CORONA Ø073 4 Z NICS70
532004500	SPARTIF.CORONA Ø073 NICH. S70K
533091400	PILOTA 0100 1F RACC.BIC.UG.Ø20
533091500	PILOTA 0100 1F RACC.BIC.UG.Ø35
533161200	PILOTA 0100 1F RACC.BIC.UG.Ø40
533091000	UGELLO PILOTA 0100 Ø20 PIL.PC
533091200	UGELLO PILOTA 0100 Ø35 PIL.PC
533091300	UGELLO PILOTA 0100 Ø40 PIL.PC
533030500	INIETTORE CH12X14,0 Ø090
533015100	INIETTORE CH12X14,0 Ø080
533015200	INIETTORE CH12X14,0 Ø145
533030800	INIETTORE CH12X14,0 Ø155
533014900	INIETTORE CH12X14,0 Ø150
533019300	INIETTORE CH12X14,0 Ø100
533030300	INIETTORE CH12X14,0 Ø160



COMPONENTI COMUNI COMANDO E BRUCIATORE PC-G S70 2R
Tav. 560038601M00P00



	*	**	**
G30-28-30mbar G31-37mbar	533091400	533091000	533043900
G30-50mbar	533091400	533091000	533019300
G20-20mbar G25-25mbar	533091500	533091200	533031000
G20-20mbar DE-AT	533091500	533091200	533031000
G25-20mbar	533091500	533091200	533043500
G25-25mbar NL	533091500	533091200	533019400
GAS E-10IWC USA	533091400	533091000	533043200
GAS A-4IWC USA	533161200	533091300	533043100
G31-2.49kPa AUS	533091400	533091000	533043900
G20-1kPa AUS	533161200	533091300	533043500

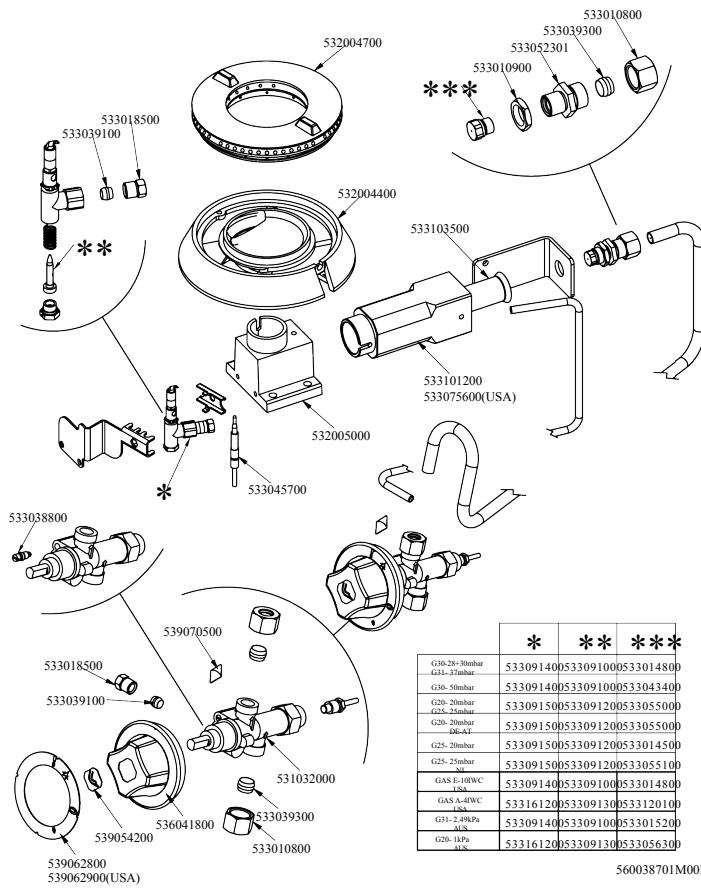


COMPONENTI COMUNI COMANDO E BRUCIATORE PC-G S70 2R -
COMPONENTI COMUNI COMANDO E BRUCIATORE PC-GS702R (SNMATRDA1605)

Codice	Descrizione
533069100	BY-P.RUB.20S-21S Ø060
533103400	BOCCOLA REG.ARIA Ø20 EST.ALT.57
533018500	RACC.BIC.Ø06 M10X1
533039100	BICONO Ø06
539070500	ET.AD.GHIER.INDICE ROSSO
533010800	DADO ES.X BIC.Ø10 M16X1,5
533039300	BICONO Ø10
533052301	RACC.PORTAINIETT. 0°CANN.Ø10
533010900	DADO ES.M14X1 OT
532004600	SPARTIF.CORONA Ø104 NICH. S70
532004300	CORPO BRU.A1 5,5KW NICH. S70
532004900	GOMITO BRUCIATORE 5,5KW
531042900	RUB.GAS 21S P.V.BY-P.Ø060
536041800	MANOP.Ø77 4P.G.Ø08 X6,5 CROMO
539054200	BOLLINO Ø20,3 CR."L" LOTUS R.
533045700	TC G.UNI 0500
533039400	TC G.UNI 0850
539062800	DISC.72.PC-GP R.
539062900	DISC.72.PC-GP R. USA
533101100	VENTURI BRU.A1 5,5KW S70
533075500	VENTURI BRU.A1 5,5KW S70 USA
533091400	PILOTA 0100 1F RACC.BIC.UG.Ø20
533091500	PILOTA 0100 1F RACC.BIC.UG.Ø35
533161200	PILOTA 0100 1F RACC.BIC.UG.Ø40
533091000	UGELLO PILOTA 0100 Ø20 PIL.PC
533091200	UGELLO PILOTA 0100 Ø35 PIL.PC
533091300	UGELLO PILOTA 0100 Ø40 PIL.PC
533043900	INIETTORE CH12X14,0 Ø115
533019300	INIETTORE CH12X14,0 Ø100
533031000	INIETTORE CH12X14,0 Ø175
533043500	INIETTORE CH12X14,0 Ø190
533019400	INIETTORE CH12X14,0 Ø180
533043200	INIETTORE CH12X14,0 Ø110
533043100	INIETTORE CH12X14,0 Ø185



COMPONENTI COMUNI COMANDO E BRUCIATORE PC-G S70 1UR
 Tav. 560038701M00P00



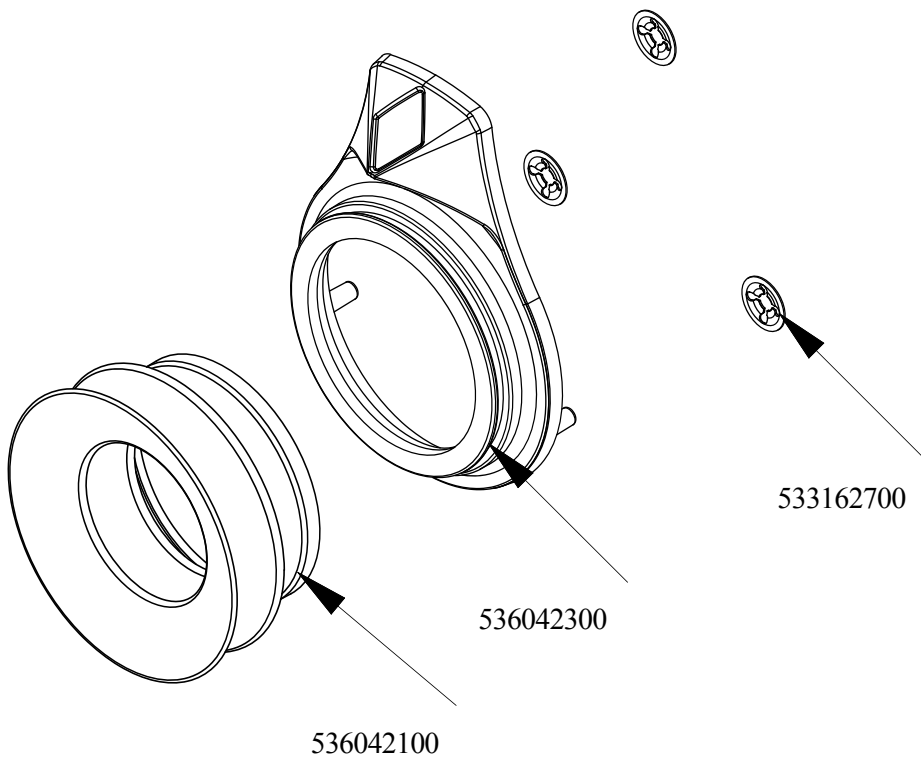


COMPONENTI COMUNI COMANDO E BRUCIATORE PC-G S70 1UR -
COMPONENTI COMUNI COMANDO E BRUCIATORE PC-GS701UR (SNMATRDA1605)

Codice	Descrizione
533010900	DADO ES.M14X1 OT
533052301	RACC.PORTAINIETT. 0°CANN.Ø10
533039300	BICONO Ø10
533010800	DADO ES.X BIC.Ø10 M16X1,5
532004400	CORPO BRU.A1 7,5KW NICH. S70
532004700	SPARTIF.D.CORONA Ø128 NICH. S70
533103500	BOCCOLA REG.ARIA Ø22 EST.ALT.57
532005000	GOMITO BRUCIATORE 7,5KW
533039100	BICONO Ø06
533018500	RACC.BIC.Ø06 M10X1
533038800	BY-P.RUB.20S-21S Ø075
533045700	TC G.UNI 0500
531032000	RUB.GAS 21S P.V.BY-P.Ø075
539070500	ET.AD.GHIER.INDICE ROSSO
536041800	MANOP.Ø77 4P.G.Ø08 X6,5 CROMO
539054200	BOLLINO Ø20,3 CR."L" LOTUS R.
539062800	DISC.72.PC-GP R.
539062900	DISC.72.PC-GP R. USA
533101200	VENTURI BRU.A1 7,5KW S70
533075600	VENTURI BRU.A1 7,5KW S70 USA
533091400	PILOTA 0100 1F RACC.BIC.UG.Ø20
533091500	PILOTA 0100 1F RACC.BIC.UG.Ø35
533161200	PILOTA 0100 1F RACC.BIC.UG.Ø40
533091000	UGELLO PILOTA 0100 Ø20 PIL.PC
533091200	UGELLO PILOTA 0100 Ø35 PIL.PC
533091300	UGELLO PILOTA 0100 Ø40 PIL.PC
533014800	INIETTORE CH12X14,0 Ø135
533043400	INIETTORE CH12X14,0 Ø117
533055000	INIETTORE CH12X14,0 Ø205
533014500	INIETTORE CH12X14,0 Ø225
533055100	INIETTORE CH12X14,0 Ø215
533120100	INIETTORE CH12X14,0 Ø210
533015200	INIETTORE CH12X14,0 Ø145
533056300	INIETTORE CH12X14,0 Ø240



COMPONENTI COMUNI GHIERA CON CUFFIA
Tav. 560125700M00P00



560125700M00P00



COMPONENTI COMUNI GHIERA CON CUFFIA -
COMPONENTI COMUNI GHIERA CON CUFFIA (SNMATRDA1605)

Codice	Descrizione
536042300	GHIERA MAN.Ø77 4 PUNTE CROMO
536042100	CUFFIA X GHIERA X MAN.Ø77 4 PUNT
533162700	CODICE IN ELABORAZIONE