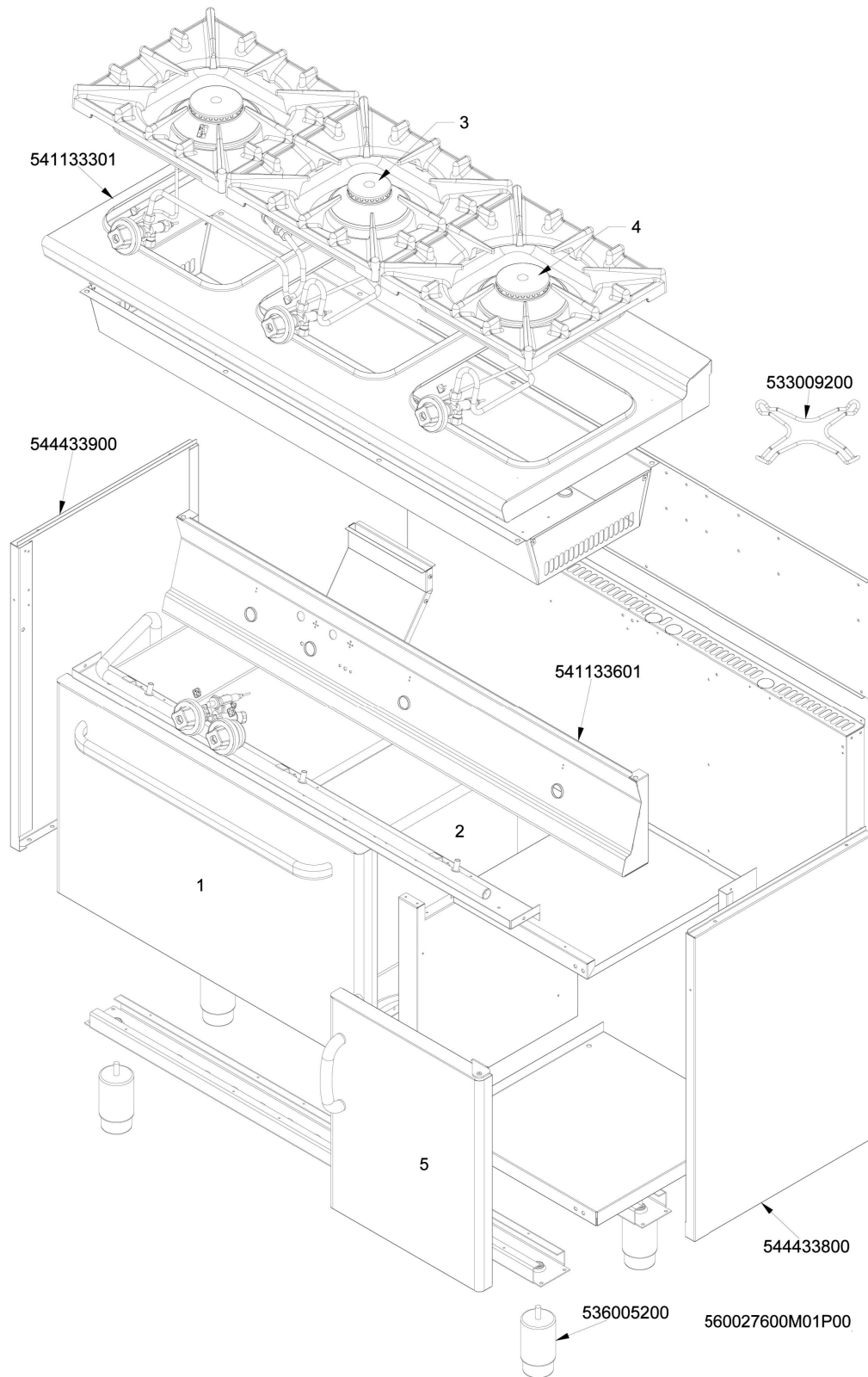




CF3-512GV (SN>=1201<=1604)
Tav. 560027600M01P00



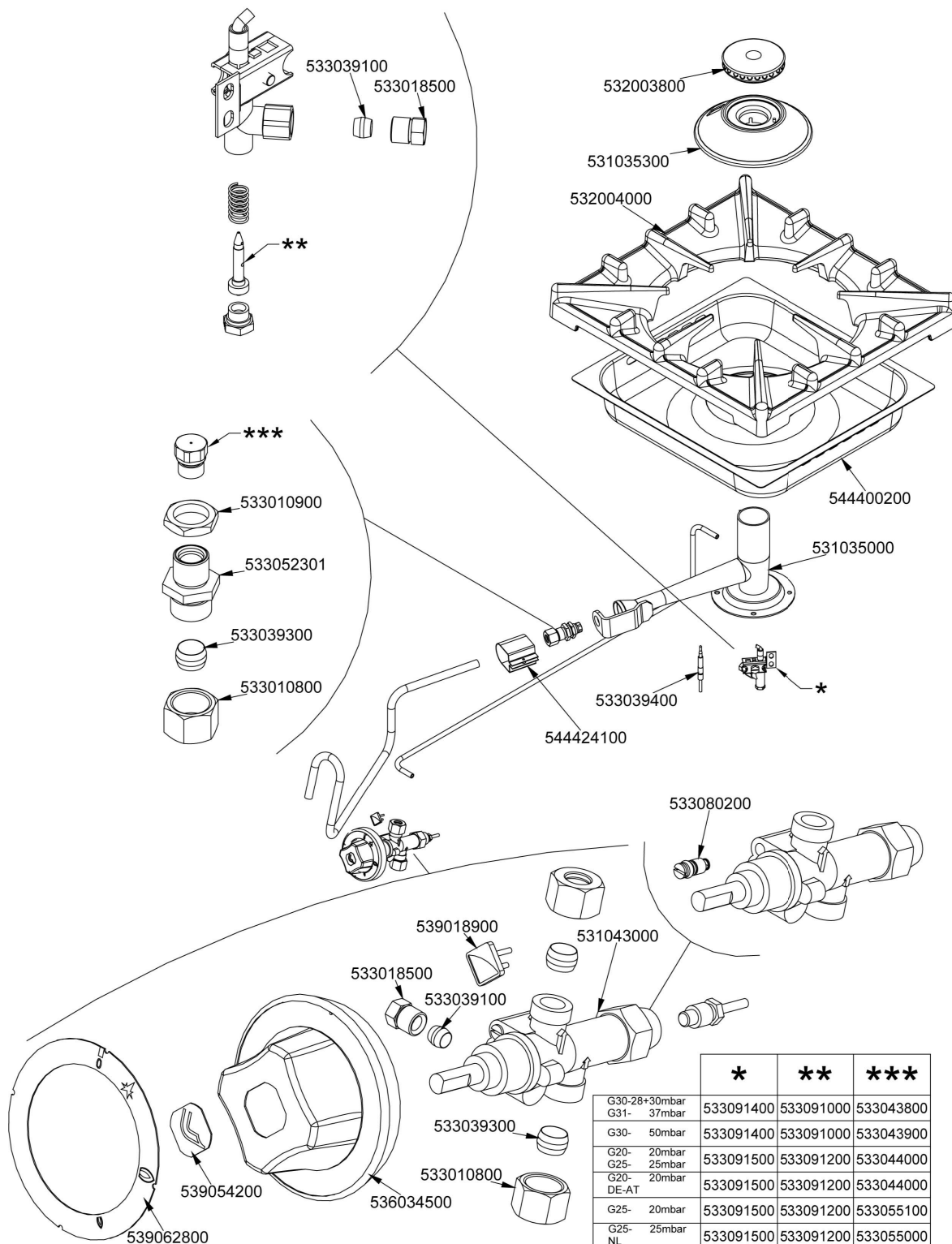


CF3-512GV (SN>=1201<=1604) - CUCINE CF3-512GB

Codice	Descrizione
541133301	ASS.PIANO S55 CF3-512GV S55 (T)
533009200	GRIGLIA RID.FUOCHI S65 S70/90 FO
544433900	FIANCO APP.S55M CF SX
541133601	ASS.CRUSC.S55 CF3-512G
544433800	FIANCO APP.S55M CF DX
536005200	PIEDE Ø2" 120-180 M10 INOX
-	-
-	-
-	-
-	-
-	-



COMANDO E BRUCIATORE PC-G S90 2R (SN<=1604)
Tav. 560023200M01P00



	*	**	***
G30-28+30mbar G31- 37mbar	533091400	533091000	533043800
G30- 50mbar	533091400	533091000	533043900
G20- 20mbar G25- 25mbar	533091500	533091200	533044000
G20- 20mbar DE-AT	533091500	533091200	533044000
G25- 20mbar	533091500	533091200	533055100
G25- 25mbar NL	533091500	533091200	533055000

560023200M01P00

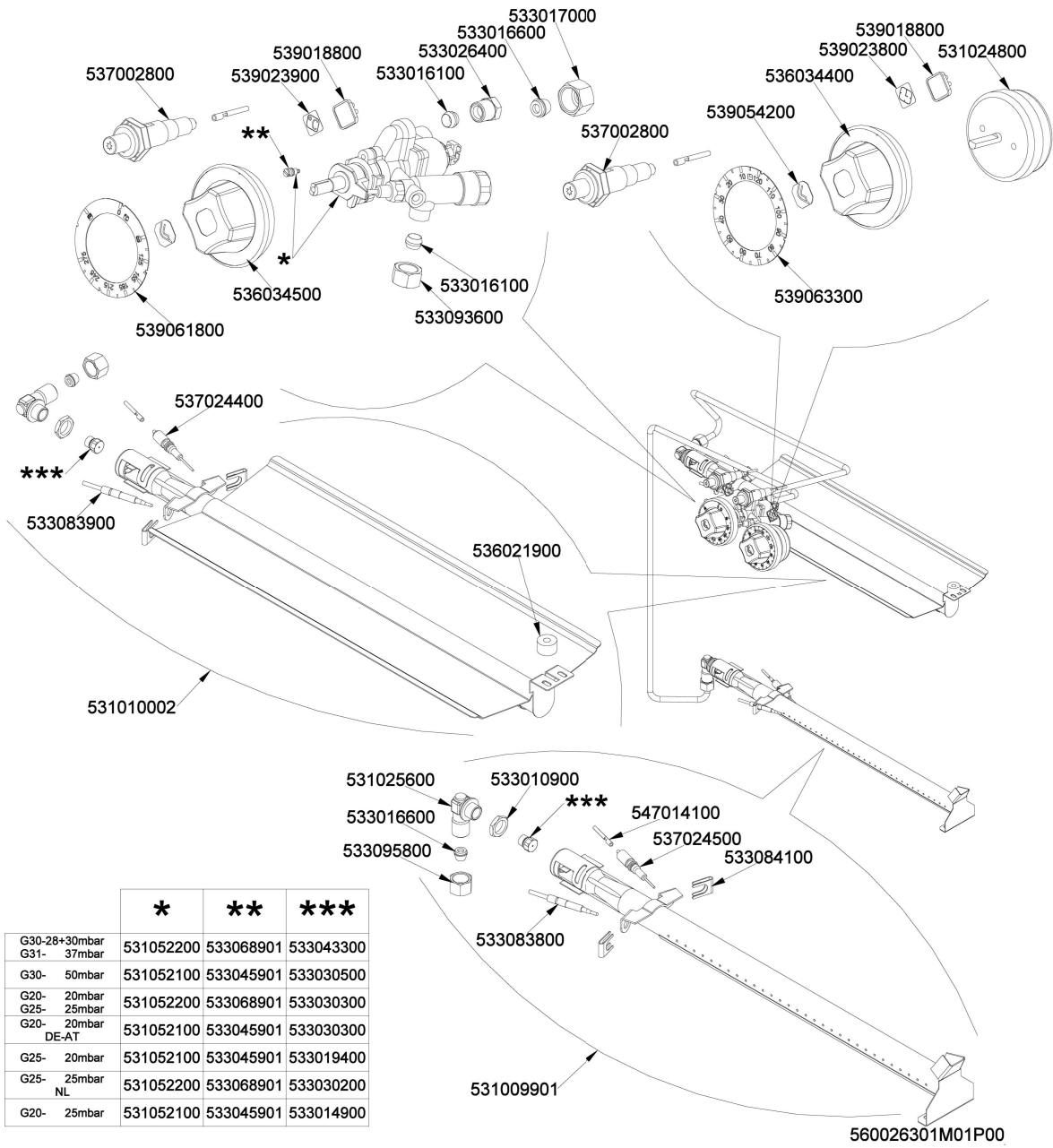


COMANDO E BRUCIATORE PC-G S90 2R (SN<=1604) - COMPONENTI COMUNI COMA
G_R_S90

Codice	Descrizione
533039100	BICONO Ø06
533018500	RACC.BIC.Ø06 M10X1
532003800	SPARTIF.CORONA Ø082 S90
531035300	CORPO BRU.F1 7 KW S90
532004000	GRIGLIA PC S90 396X366 1F.RAF
544400200	BAC.BRU.S90 PC GN2/3 07KW
533010900	DADO ES.M14X1 OT
531035000	VENTURI BRU.F1 7 KW S90
533052301	RACC.PORTAINIETT. 0°CANN.Ø10
533039300	BICONO Ø10
533010800	DADO ES.X BIC.Ø10 M16X1,5
533039400	TC G.UNI 0850
544424100	BOCCOLA REG.ARIA BRU.PC S90
533080200	BY-P.RUB.20S-21S Ø065
539018900	INDICE MAN.C/FRECCIA ROSSA
531043000	RUB.GAS 21S P.V.BY-P.Ø065
533018500	RACC.BIC.Ø06 M10X1
533039100	BICONO Ø06
533039300	BICONO Ø10
533010800	DADO ES.X BIC.Ø10 M16X1,5
539054200	BOLLINO Ø20,3 CR."L" LOTUS R.
536034500	MANOP.Ø77 4 P.Ø08X6,5 NERO
539062800	DISC.72.PC-GP R.
533091400	PILOTA 0100 1F RACC.BIC.UG.Ø20
533091400	PILOTA 0100 1F RACC.BIC.UG.Ø20
533091500	PILOTA 0100 1F RACC.BIC.UG.Ø35
533091500	PILOTA 0100 1F RACC.BIC.UG.Ø35
533091500	PILOTA 0100 1F RACC.BIC.UG.Ø35
533091500	PILOTA 0100 1F RACC.BIC.UG.Ø35
533091000	UGELLO PILOTA 0100 Ø20 PIL.PC
533091000	UGELLO PILOTA 0100 Ø20 PIL.PC
533091200	UGELLO PILOTA 0100 Ø35 PIL.PC
533091200	UGELLO PILOTA 0100 Ø35 PIL.PC
533091200	UGELLO PILOTA 0100 Ø35 PIL.PC
533091200	UGELLO PILOTA 0100 Ø35 PIL.PC
533091200	UGELLO PILOTA 0100 Ø35 PIL.PC
533043800	INIETTORE CH12X14,0 Ø130
533043900	INIETTORE CH12X14,0 Ø115
533044000	INIETTORE CH12X14,0 Ø195
533044000	INIETTORE CH12X14,0 Ø195
533055100	INIETTORE CH12X14,0 Ø215
533055000	INIETTORE CH12X14,0 Ø205



FORNO S55 S60T GN1/I GAS STATICO CARCASSA
Tav. 560026301M01P00



	*	**	***
G30-28+30mbar G31- 37mbar	531052200	533068901	533043300
G30- 50mbar	531052100	533045901	533030500
G20- 20mbar G25- 25mbar	531052200	533068901	533030300
G20- 20mbar DE-AT	531052100	533045901	533030300
G25- 20mbar	531052100	533045901	533019400
G25- 25mbar NL	531052200	533068901	533030200
G20- 25mbar	531052100	533045901	533014900

560026301M01P00

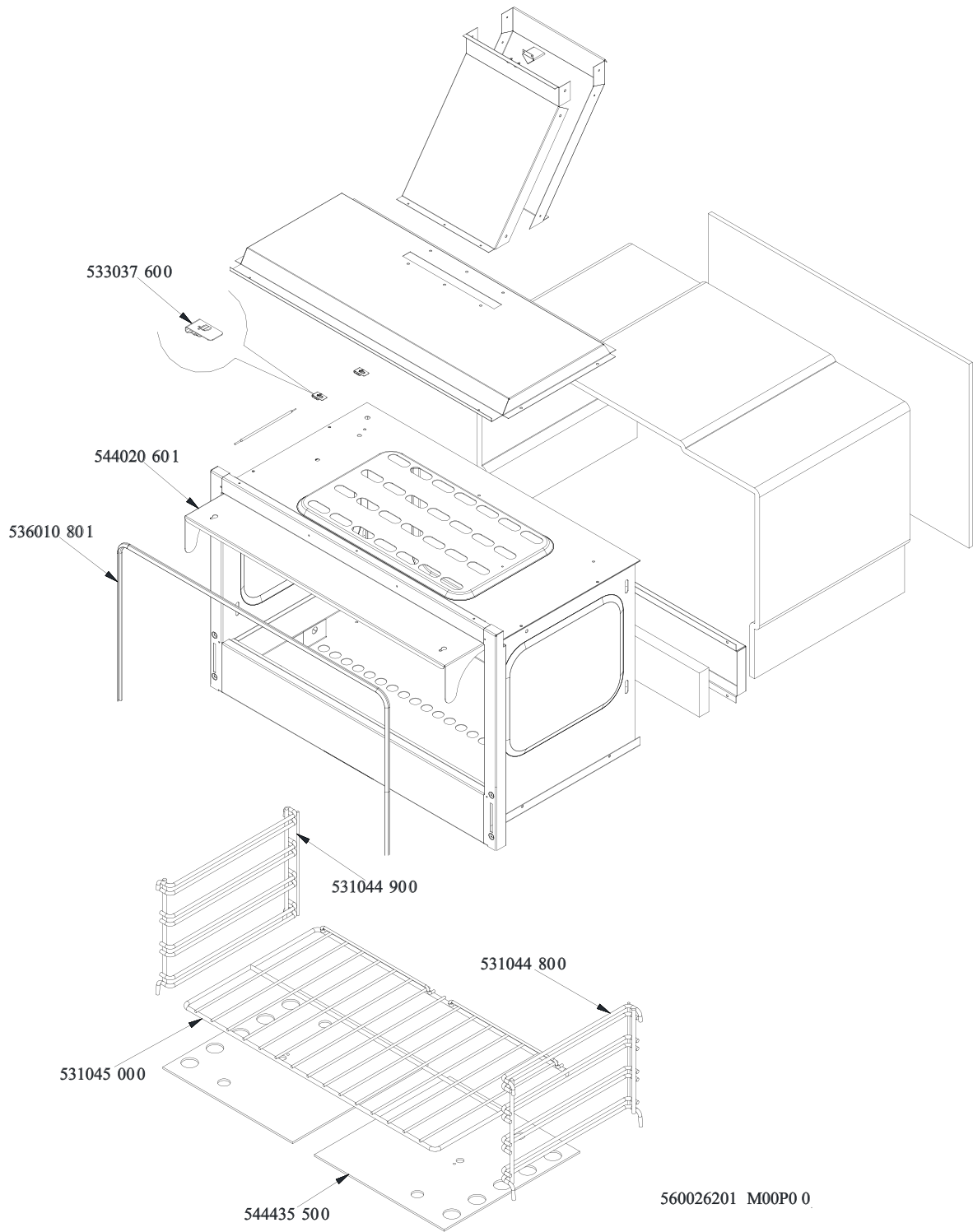


FORNO S55 S60T GN1/1 GAS STATICO CARCASSA - GAS_GN1/1_PLUSNACK

Codice	Descrizione
533017000	DADO ES.X BIC.Ø08 3/8G
533016600	BICONO RIDUZIONE DA Ø10 A Ø08
533026400	RACC.BIC.Ø08 M13X1
539018800	INDICE MAN.C/VANO ETICHETTA
537002800	PIEZOELETT.M18X1,5 C/D
539023900	ET.AD.IND.TEMPERATURA FORNO
533016100	BICONO Ø08
539018800	INDICE MAN.C/VANO ETICHETTA
539023800	ET.AD.IND.TYMER FORNO
531024800	TIMER MECCANICO 120'
536034400	MANOP.Ø77 4 P.Ø06X4,6 NERO C/M
539054200	BOLLINO Ø20,3 CR."L" LOTUS R.
537002800	PIEZOELETT.M18X1,5 C/D
536034500	MANOP.Ø77 4 P.Ø08X6,5 NERO
533016100	BICONO Ø08
533093600	DADO ES.X BIC.Ø08 M13X1
539063300	DISC.72.TYMER MECCANICO
539061800	DISC.72.FORN.S60 G.ST.R.F.G
537024400	CAND.ACC.FAST.F2,8X0,8 ELETTR.C.
533083900	TC G.CLIPS CORTO 1200
536021900	PROLUNGA MAN.AZION.MICRO RUB.S60
531010002	BRU.GRILL CF-S55/S60
531025600	RACC.PORTAINIETT.90°CANN.Ø10M16
533010900	DADO ES.M14X1 OT
547014100	CAV.AT F.M2,8X0,8-TUB.Ø2 L0100
533016600	BICONO RIDUZIONE DA Ø10 A Ø08
537024500	CAND.ACC.FAST.F2,8X0,8 ELETTR.L.
533095800	DADO ES.X BIC.Ø08 M16X1,5
533084100	MOLLA FISS.CANDELA-TERMOCOPPIA
533083800	TC G.CLIPS LUNGO 1300
531009901	BRU.FORNO CF S55 (T)
531052200	RUB.GAS 9116-1 P.V.BY-P.Ø050 TER
531052100	RUB.GAS 9116-1 P.V.BY-P.Ø045 TER
531052200	RUB.GAS 9116-1 P.V.BY-P.Ø050 TER
531052100	RUB.GAS 9116-1 P.V.BY-P.Ø045 TER
531052100	RUB.GAS 9116-1 P.V.BY-P.Ø045 TER
531052200	RUB.GAS 9116-1 P.V.BY-P.Ø050 TER
531052100	RUB.GAS 9116-1 P.V.BY-P.Ø045 TER
533068901	BY-P.RUB.6980-1/6981-1 Ø50
533045901	BY-P.RUB.6980-1/6981-1 Ø45
533068901	BY-P.RUB.6980-1/6981-1 Ø50
533045901	BY-P.RUB.6980-1/6981-1 Ø45
533045901	BY-P.RUB.6980-1/6981-1 Ø45
533068901	BY-P.RUB.6980-1/6981-1 Ø50
533045901	BY-P.RUB.6980-1/6981-1 Ø45
533043300	INIETTORE CH12X14,0 Ø103
533030500	INIETTORE CH12X14,0 Ø090
533030300	INIETTORE CH12X14,0 Ø160
533030300	INIETTORE CH12X14,0 Ø160
533019400	INIETTORE CH12X14,0 Ø180
533030200	INIETTORE CH12X14,0 Ø170
533014900	INIETTORE CH12X14,0 Ø150



FORNO S55 S60T GN1/1 GAS STATICO CARCASSA
Tav. 560026201M00P00

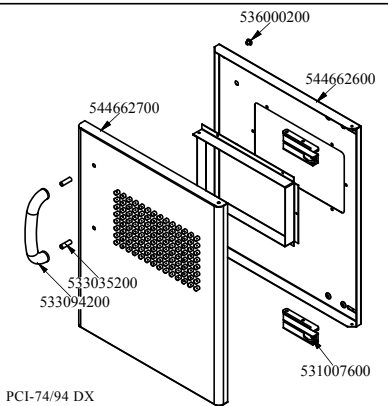
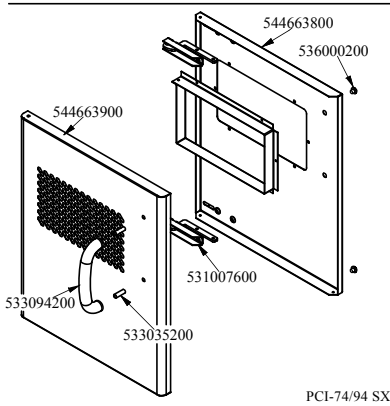
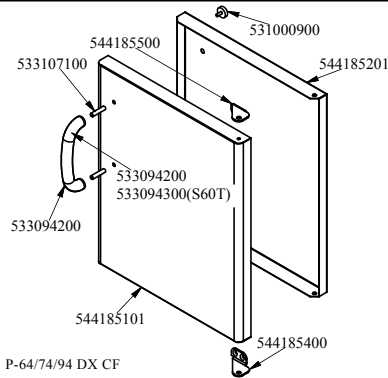
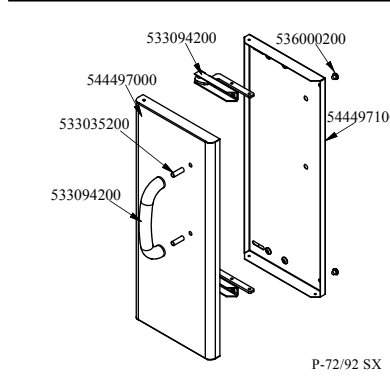
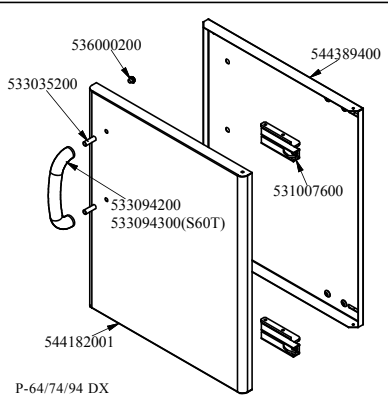
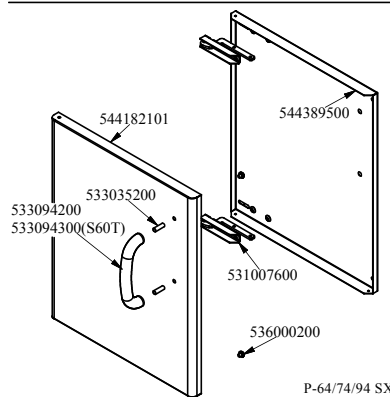
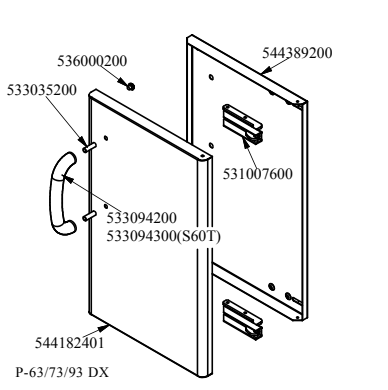
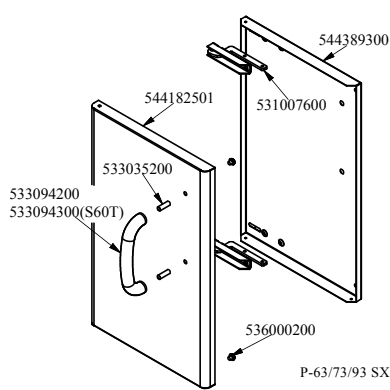




FORNO S55 S60T GN1/1 GAS STATICO CARCASSA - GAS_GN1/1_PLUSNACK

Codice	Descrizione
533037600	MOLLA FISS.BULB.Ø3/Ø4 PIATTA BR.
544020601	PROTEZ.MANOPOLE CF S55
536010801	GUARNIZ.FORNO GN2/1
531044900	PORTAGRIGLIA FORNO S55 SX
531044800	PORTAGRIGLIA FORNO S55 DX
531045000	GRIGLIA FORNO GN1/1 S55
544435500	SUOLA FORNO GAS GN1/1 S55
-	-

COMPONENTI COMUNI PORTE APPARECCHI
 Tav. 560012802M00P00



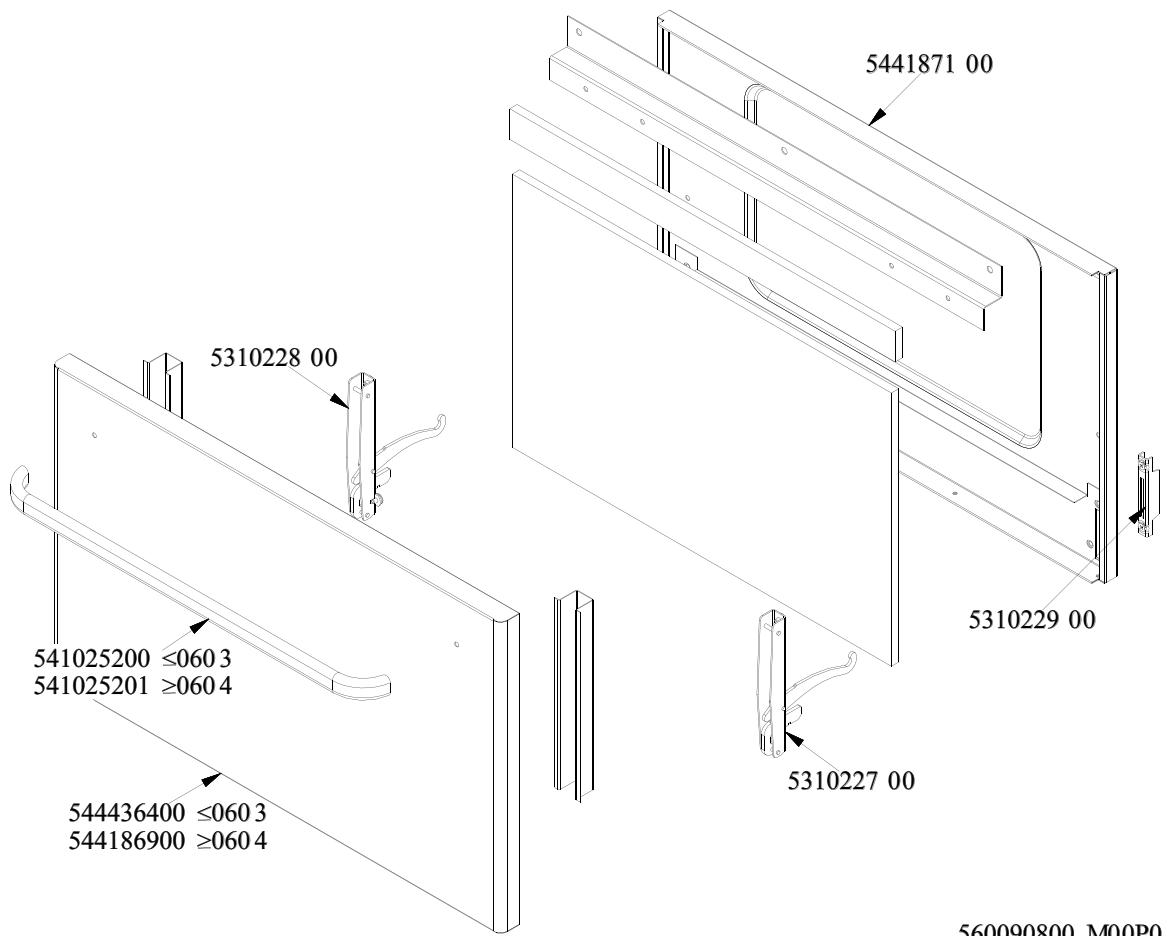


COMPONENTI COMUNI PORTE APPARECCHI - COMPONENTI COMUNI PORTE

Codice	Descrizione
544185101	PORTA 74 CF DX
533107100	DIST.MANIGLIA S70 CF
533094200	MANIGLIA S70/90 INOX
544185400	CERNIERA PORTA MOB.CF S70 INF.
544185500	CERNIERA PORTA MOB.CF S70 SUP.
544185201	CONTROP.74 DX APP. LT CF
531000900	MAGNETE Ø22 KG.3 C/DISCH.
536000200	PARACOLPI Ø12 H.4
544182001	PORTA 74 DX
531007600	CERNIERA PORTA MOBILI
544389400	CONTROP.74 DX APP. LT
533035200	DIST.MANIGLIA S65 S70
544182101	PORTA 74 SX
544389500	CONTROP.74 SX APP. LT
544182401	PORTA 73 DX
544389200	CONTROP.73 DX APP. LT
544389300	CONTROP.73 SX APP. LT
544182501	PORTA 73 SX
544497000	PORTA 72 SX
544497100	CONTROP.72 SX APP. LT
544663900	PORTA 74 SX PCI
544663800	CONTROP.74 SX APP. LT PCI
544662700	PORTA 74 DX PCI
544662600	CONTROP.74 DX APP. LT PCI
533094300	MANIGLIA S60T INOX



FORNO S55 GN1/1 PORTA INOX
Tav. 560090800M00P00



560090800 M00P00



FORNO S55 GN1/1 PORTA INOX - FORNO PORTE_FORNO

Codice	Descrizione
544187100	CONTROP.FORNO GN2/1 S70/90
531022800	CERNIERA PORTA F.Ø4 S70/90 DX
541025200	MANIGLIA MAXI PORTA INOX (S)
541025201	MANIGLIA PORTA FORNO S55
531022900	PORTARULL.CERN.PORTA F.S70/90
531022700	CERNIERA PORTA F.Ø4 S70/90 SX
544436400	PORTA FORNO GN1/1 S55 (S)
544186900	PORTA FORNO GN2/1 S70/90