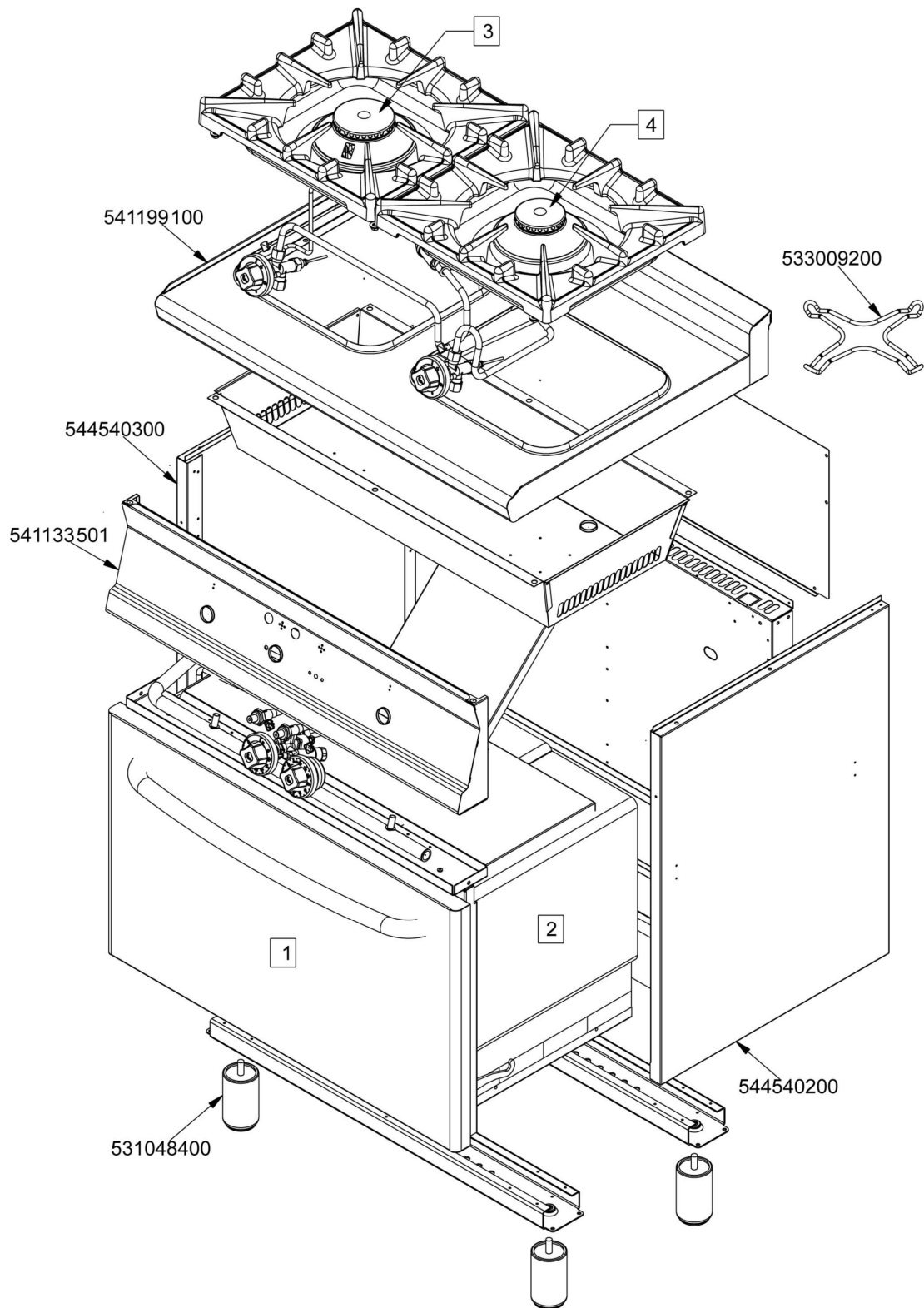




CF2-68G (SN>=1201<=1604)
Tav. 560084400M01P00



560084400M01P00

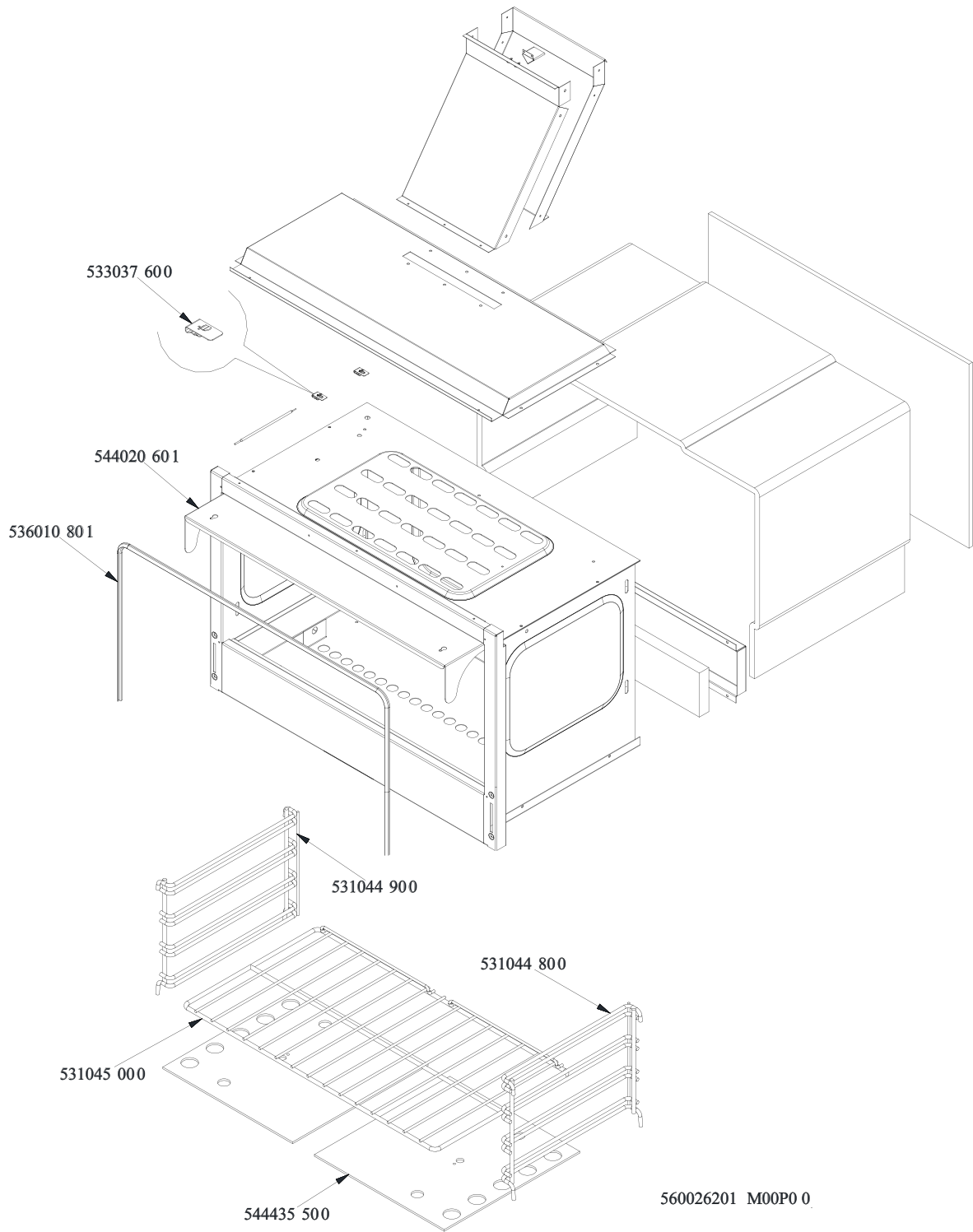


CF2-68G (SN>=1201<=1604) - CUCINE CF2-68G

Codice	Descrizione
541199100	ASS.PIANO S60T CF 2-6 8 G (S)
533009200	GRIGLIA RID.FUOCHI S65 S70/90 FO
544540300	FIANCO APP.S60M CF SX
541133501	ASS.CRUSC.S55 CF2-5 8G
531048400	PIEDE Ø1"3/4 120-180 M10 INOX
544540200	FIANCO APP.S60M CF DX
-	-
-	-
-	-
-	-



FORNO S55 S60T GN1/1 GAS STATICO CARCASSA
Tav. 560026201M00P00



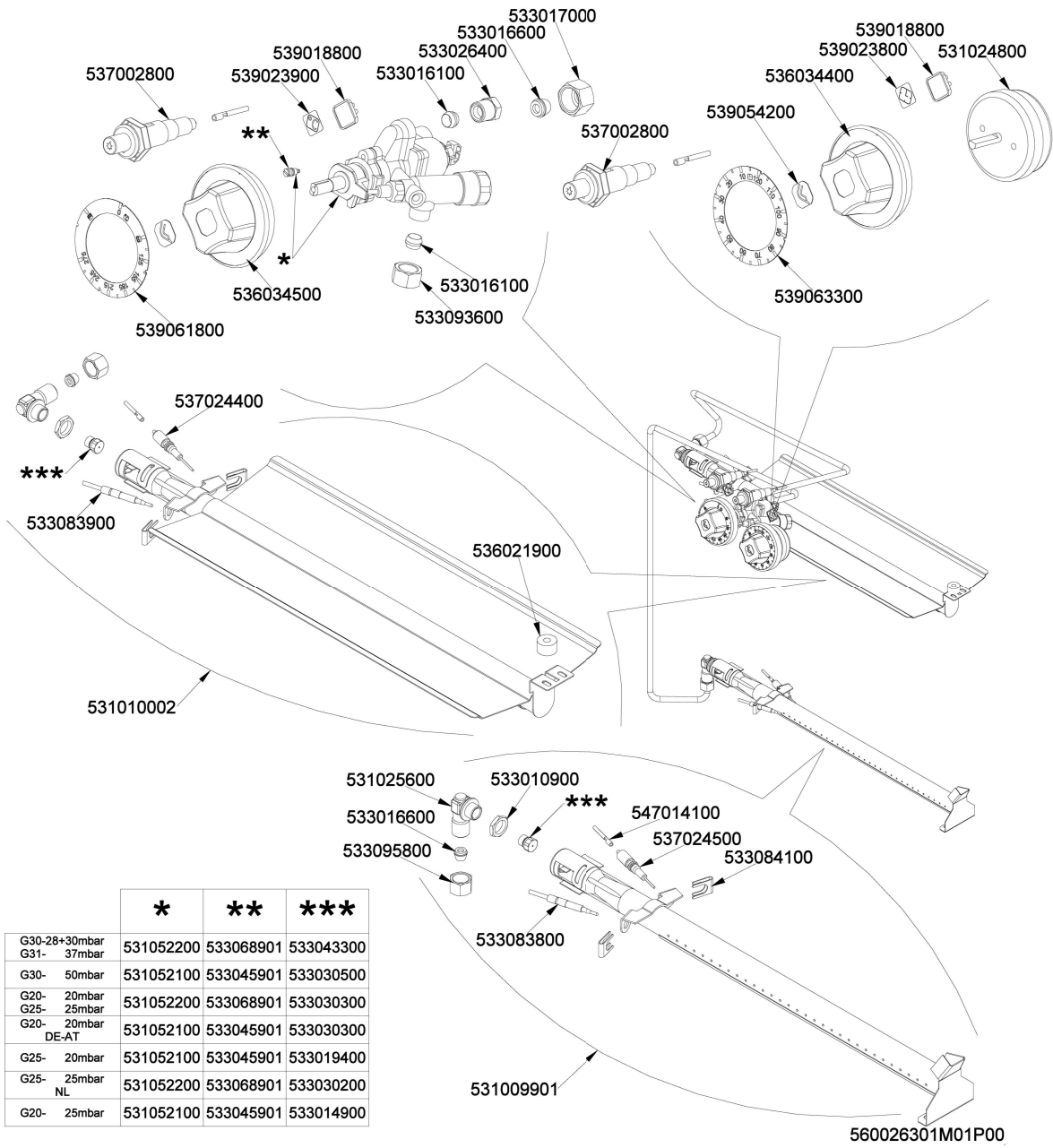


FORNO S55 S60T GN1/1 GAS STATICO CARCASSA - GAS_GN1/1_PLUSNACK

Codice	Descrizione
533037600	MOLLA FISS.BULB.Ø3/Ø4 PIATTA BR.
544020601	PROTEZ.MANOPOLE CF S55
536010801	GUARNIZ.FORNO GN2/1
531044900	PORTAGRIGLIA FORNO S55 SX
531044800	PORTAGRIGLIA FORNO S55 DX
531045000	GRIGLIA FORNO GN1/1 S55
544435500	SUOLA FORNO GAS GN1/1 S55
-	-



FORNO S55 S60T GN1/I GAS STATICO CARCASSA
Tav. 560026301M01P00



	*	**	***
G30-28+30mbar G31- 37mbar	531052200	533068901	533043300
G30- 50mbar	531052100	533045901	533030500
G20- 20mbar G25- 25mbar	531052200	533068901	533030300
G20- 20mbar DE-AT	531052100	533045901	533030300
G25- 20mbar	531052100	533045901	533019400
G25- 25mbar NL	531052200	533068901	533030200
G20- 25mbar	531052100	533045901	533014900

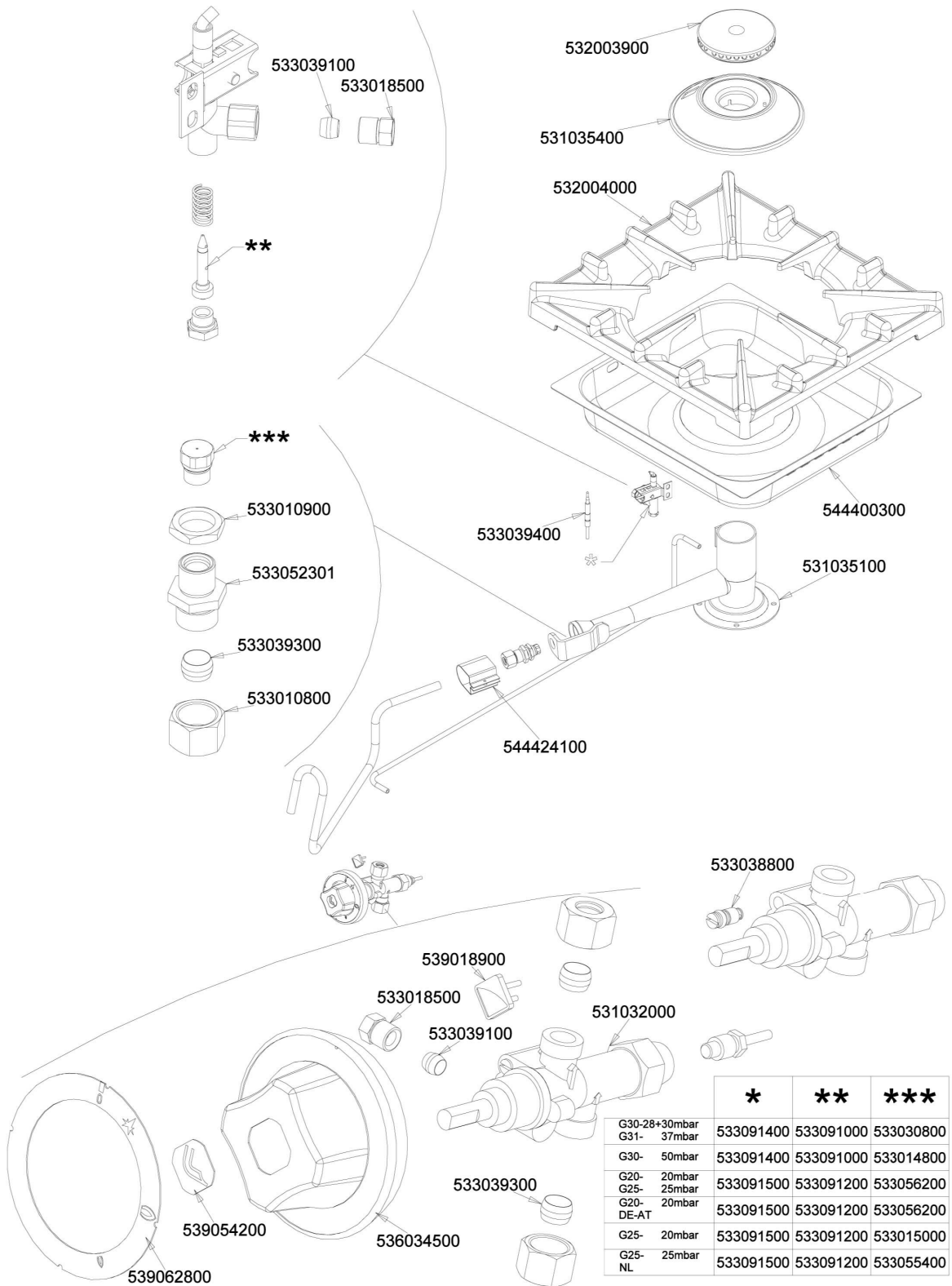


FORNO S55 S60T GN1/1 GAS STATICO CARCASSA - GAS_GN1/1_PLUSNACK

Codice	Descrizione
533017000	DADO ES.X BIC.Ø08 3/8G
533016600	BICONO RIDUZIONE DA Ø10 A Ø08
533026400	RACC.BIC.Ø08 M13X1
539018800	INDICE MAN.C/VANO ETICHETTA
537002800	PIEZOELETT.M18X1,5 C/D
539023900	ET.AD.IND.TEMPERATURA FORNO
533016100	BICONO Ø08
539018800	INDICE MAN.C/VANO ETICHETTA
539023800	ET.AD.IND.TYMER FORNO
531024800	TIMER MECCANICO 120'
536034400	MANOP.Ø77 4 P.Ø06X4,6 NERO C/M
539054200	BOLLINO Ø20,3 CR."L" LOTUS R.
537002800	PIEZOELETT.M18X1,5 C/D
536034500	MANOP.Ø77 4 P.Ø08X6,5 NERO
533016100	BICONO Ø08
533093600	DADO ES.X BIC.Ø08 M13X1
539063300	DISC.72.TYMER MECCANICO
539061800	DISC.72.FORN.S60 G.ST.R.F.G
537024400	CAND.ACC.FAST.F2,8X0,8 ELETTR.C.
533083900	TC G.CLIPS CORTO 1200
536021900	PROLUNGA MAN.AZION.MICRO RUB.S60
531010002	BRU.GRILL CF-S55/S60
531025600	RACC.PORTAINIETT.90°CANN.Ø10M16
533010900	DADO ES.M14X1 OT
547014100	CAV.AT F.M2,8X0,8-TUB.Ø2 L0100
533016600	BICONO RIDUZIONE DA Ø10 A Ø08
537024500	CAND.ACC.FAST.F2,8X0,8 ELETTR.L.
533095800	DADO ES.X BIC.Ø08 M16X1,5
533084100	MOLLA FISS.CANDELA-TERMOCOPPIA
533083800	TC G.CLIPS LUNGO 1300
531009901	BRU.FORNO CF S55 (T)
531052200	RUB.GAS 9116-1 P.V.BY-P.Ø050 TER
531052100	RUB.GAS 9116-1 P.V.BY-P.Ø045 TER
531052200	RUB.GAS 9116-1 P.V.BY-P.Ø050 TER
531052100	RUB.GAS 9116-1 P.V.BY-P.Ø045 TER
531052100	RUB.GAS 9116-1 P.V.BY-P.Ø045 TER
531052200	RUB.GAS 9116-1 P.V.BY-P.Ø050 TER
531052100	RUB.GAS 9116-1 P.V.BY-P.Ø045 TER
533068901	BY-P.RUB.6980-1/6981-1 Ø50
533045901	BY-P.RUB.6980-1/6981-1 Ø45
533068901	BY-P.RUB.6980-1/6981-1 Ø50
533045901	BY-P.RUB.6980-1/6981-1 Ø45
533045901	BY-P.RUB.6980-1/6981-1 Ø45
533068901	BY-P.RUB.6980-1/6981-1 Ø50
533045901	BY-P.RUB.6980-1/6981-1 Ø45
533043300	INIETTORE CH12X14,0 Ø103
533030500	INIETTORE CH12X14,0 Ø090
533030300	INIETTORE CH12X14,0 Ø160
533030300	INIETTORE CH12X14,0 Ø160
533019400	INIETTORE CH12X14,0 Ø180
533030200	INIETTORE CH12X14,0 Ø170
533014900	INIETTORE CH12X14,0 Ø150



COMANDO E BRUCIATORE PC-G S90 1UR (SN<=1604)
Tav. 560023300M01P00



	*	**	***
G30-28+30mbar	533091400	533091000	533030800
G31- 37mbar	533091400	533091000	533014800
G30- 50mbar	533091500	533091200	533056200
G20- 20mbar	533091500	533091200	533056200
G25- 25mbar	533091500	533091200	533015000
G20- DE-AT	533091500	533091200	533055400
G25- 20mbar	533091500	533091200	533055400
G25- NL	533091500	533091200	533055400

560023300M01P00

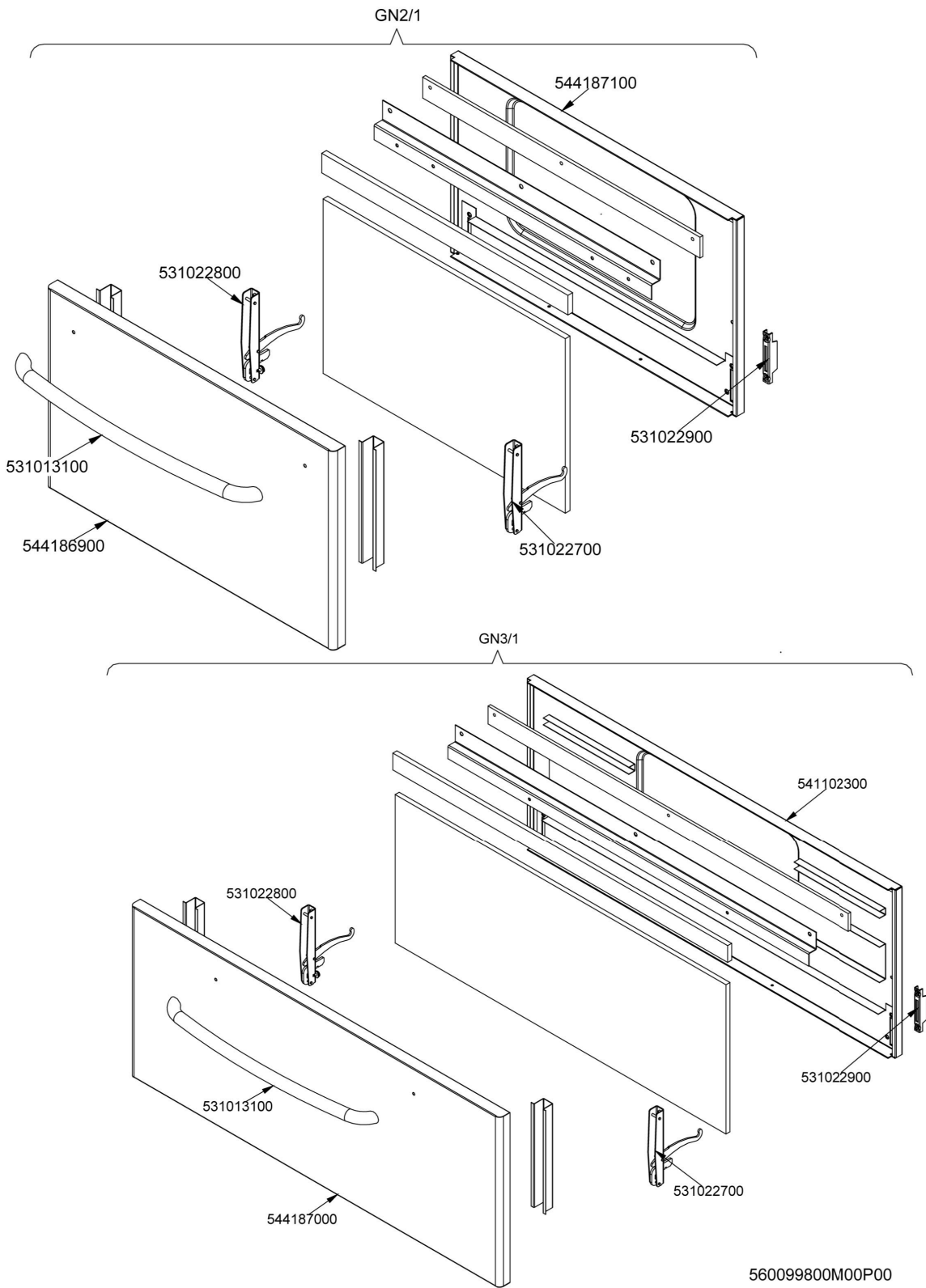


COMANDO E BRUCIATORE PC-G S90 1UR (SN<=1604) - COMPONENTI COMUNI COM
G_UR_S90

Codice	Descrizione
533039100	BICONO Ø06
532003900	SPARTIF.CORONA Ø100 S90
533018500	RACC.BIC.Ø06 M10X1
531035400	CORPO BRU.F1 10 KW S90
532004000	GRIGLIA PC S90 396X366 1F.RAF
533010900	DADO ES.M14X1 OT
533039400	TC G.UNI 0850
544400300	BAC.BRU.S90 PC GN2/3 10KW
531035100	VENTURI BRU.F1 10 KW S90
533052301	RACC.PORTAINIETT. 0°CANN.Ø10
533039300	BICONO Ø10
533010800	DADO ES.X BIC.Ø10 M16X1,5
544424100	BOCCOLA REG.ARIA BRU.PC S90
533038800	BY-P.RUB.20S-21S Ø075
539018900	INDICE MAN.C/FRECCIA ROSSA
533018500	RACC.BIC.Ø06 M10X1
533039100	BICONO Ø06
531032000	RUB.GAS 21S P.V.BY-P.Ø075
533039300	BICONO Ø10
536034500	MANOP.Ø77 4 P.Ø08X6,5 NERO
539054200	BOLLINO Ø20,3 CR."L" LOTUS R.
539062800	DISC.72.PC-GP R.
533091400	PILOTA 0100 1F RACC.BIC.UG.Ø20
533091500	PILOTA 0100 1F RACC.BIC.UG.Ø35
533091000	UGELLO PILOTA 0100 Ø20 PIL.PC
533091200	UGELLO PILOTA 0100 Ø35 PIL.PC
533030800	INIETTORE CH12X14,0 Ø155
533014800	INIETTORE CH12X14,0 Ø135
533056200	INIETTORE CH12X14,0 Ø230
533015000	INIETTORE CH12X14,0 Ø260
533055400	INIETTORE CH12X14,0 Ø245



FORNO S70 S90 GN2/1 PORTA INOX
Tav. 560099800M00P00





FORNO S70 S90 GN2/1 PORTA INOX - FORNO PORTE_IPERLOTUS

Codice	Descrizione
_GN2/1	CODICE IN ELABORAZIONE
544187100	CONTROP.FORNO GN2/1 S70/90
531022800	CERNIERA PORTA F.Ø4 S70/90 DX
531013100	MANIGLIA PORTA FORNO S70/90 INOX
544186900	PORTA FORNO GN2/1 S70/90
531022700	CERNIERA PORTA F.Ø4 S70/90 SX
531022900	PORTARULL.CERN.PORTA F.S70/90
GN3/1	CODICE IN ELABORAZIONE
541102300	ASS.CONTROP.FORNO GN3/1 S70
531022800	CERNIERA PORTA F.Ø4 S70/90 DX
531013100	MANIGLIA PORTA FORNO S70/90 INOX
544187000	PORTA FORNO GN3/1 S70/90
531022700	CERNIERA PORTA F.Ø4 S70/90 SX
531022900	PORTARULL.CERN.PORTA F.S70/90