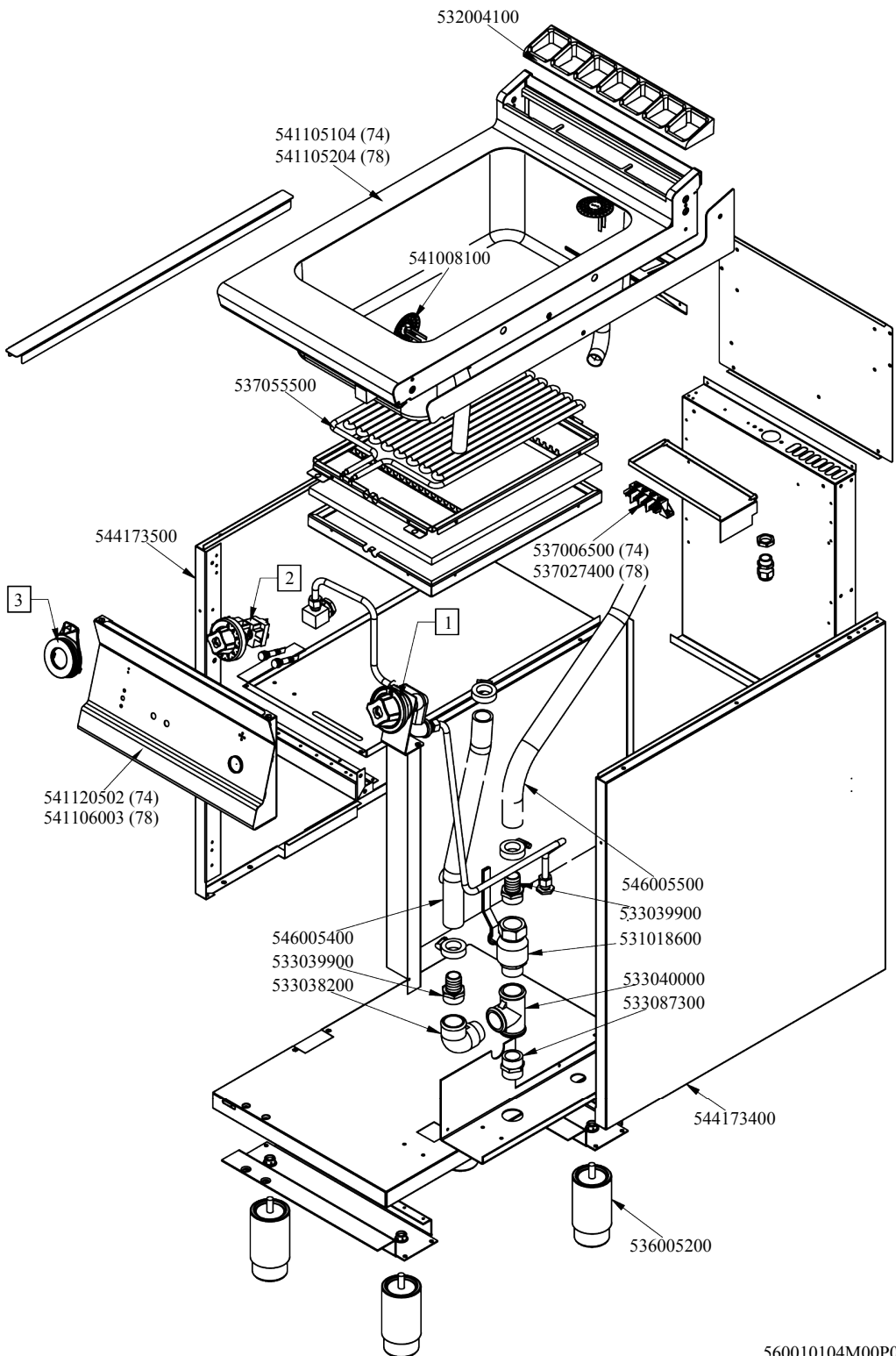




BM-74EM (SN>=1605)
Tav. 560010104M00P00



560010104M00P00

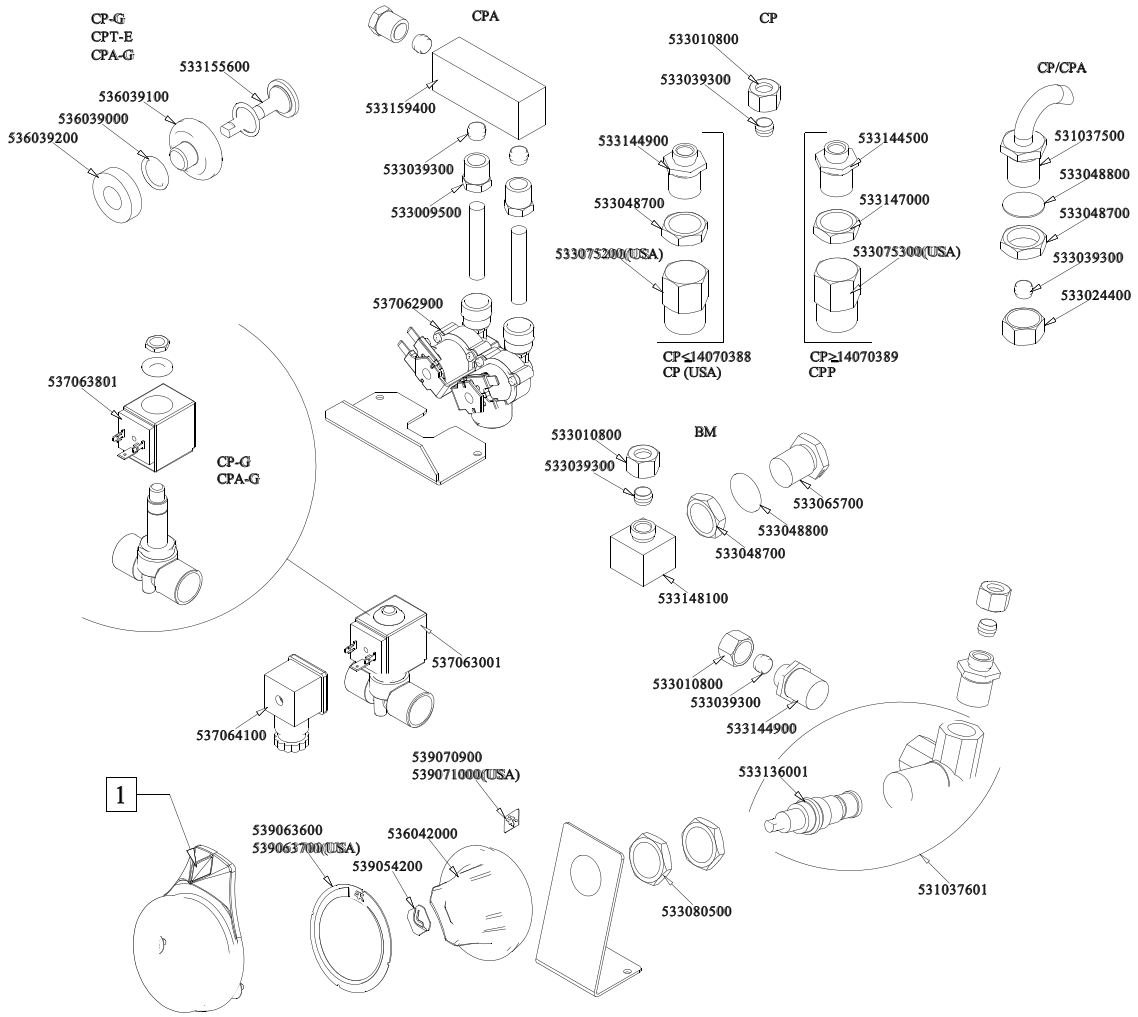


BM-74EM (SN>=1605) - BM-74EM(SNMATRDA1605)

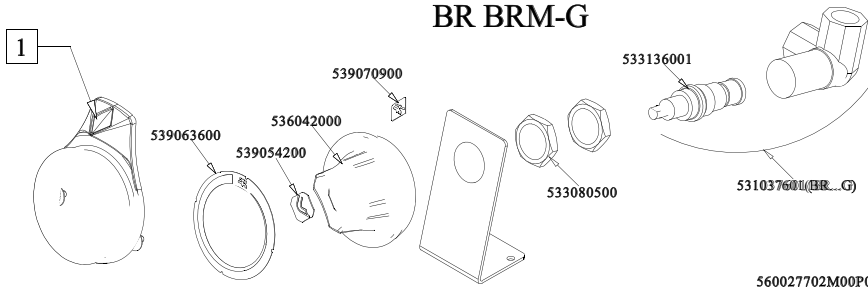
Codice	Descrizione
541120502	CODICE IN ELABORAZIONE
544173500	FIANCO APP.S70M SX
546005400	TUBO GOMMA Ø33-Ø25 L.L0470
533039900	PORTAGOMMA 1 G M Ø24 ESTERNO
533038200	RACC.A GOM.90° 1 G M.F.
531018600	VALV.SFERA 1G M/F LEVA
546005500	TUBO GOMMA Ø33-Ø25 L.L0660
544173400	FIANCO APP.S70M DX
536005200	PIEDE Ø2" 120-180 M10 INOX
533040000	RACC.A T 1 G F.F.F. 80X61,5
533087300	NIPPLES CON ESAGONO 1G
537055500	CODICE IN ELABORAZIONE
537006500	RES.COR.FOR.62 C.2000W 1-230V (S)
532004100	GRIGLIA SC.FUMI L370 SMALT.RAF
541105104	CODICE IN ELABORAZIONE
541008100	ASS.FILTRO SCAR.VASCA BM
-	-
-	-
-	-



Tav. 560027702M00P00



BR BRM-G



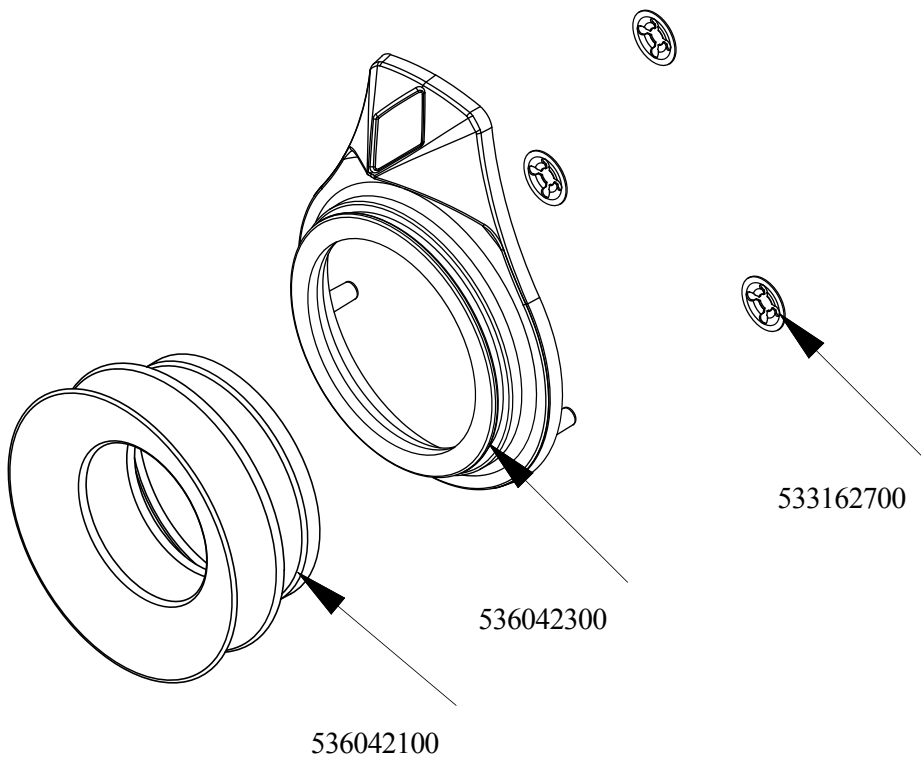
560027702M00P00



Codice	Descrizione
539054200	BOLLINO Ø20,3 CR."L" LOTUS R.
536042000	MANOP.Ø77 4P.G.Ø08SX6,5 CROMO
533136001	VIT.RUB.CARICO H2O F CP S70/90
531037601	RUB.1/2GF 90°DX CP PERNO 8X6,5
539063600	DISC.72.RUB.CAR.ACQUA
539070900	ET.AD.GHIER.RUB.CARICO H2O CEL.
531037601	RUB.1/2GF 90°DX CP PERNO 8X6,5
533010800	DADO ES.X BIC.Ø10 M16X1,5
533039300	BICONO Ø10
533144900	RACC.INGR.H2O G 1/2 1 M16X1,5 M
539071000	CODICE IN ELABORAZIONE
539063700	DISC.72.RUB.CAR.ACQUA USA
533048700	DADO ES.1/2G ZN
533075200	CODICE IN ELABORAZIONE
533147000	DADO ES.3/4G OT
533144500	RACC.INGR.H2O G 3/4 1 M16X1,5 M
533075300	CODICE IN ELABORAZIONE
533080500	CODICE IN ELABORAZIONE
533148100	RACC.A GOM.90° 1/2G F.M16X1,5M. (S)
533048800	GUARNIZ.Ø27,5XØ22,0X1,0 FIBRA
533065700	RACC.CAR.H2O FISS.1/2G Ø10-TAGLI
531037500	ASS.RACC.CA.H2O 1/2G CAN.D10
533024400	DADO ES.X BIC.Ø10 1/2G
537062900	ELETTROV.A.3/4GM-2Ø10JG 230V RPV
533009500	RACC.BIC.Ø10 3/8G
533159400	RACC.UN.2 U.ELETTROV.ACQUA CP
536039000	GUARNIZ.O-RING 12,42X1,78 SILIC.
536039100	GUIDA PER SENSORE ACQUA
533155600	PERNO PER SENSORE ACQUA
536039200	DISTANZIALE PER SENSORE ACQUA
537064100	CONNESS.ELETTROV.G.537063001
537063801	BOBINA ELETTROV.G.537063001 230V(C)
537063001	ELETTROV.G.1/2GF-1/2GF 230V
-	-



COMPONENTI COMUNI GHIERA CON CUFFIA
Tav. 560125700M00P00



560125700M00P00

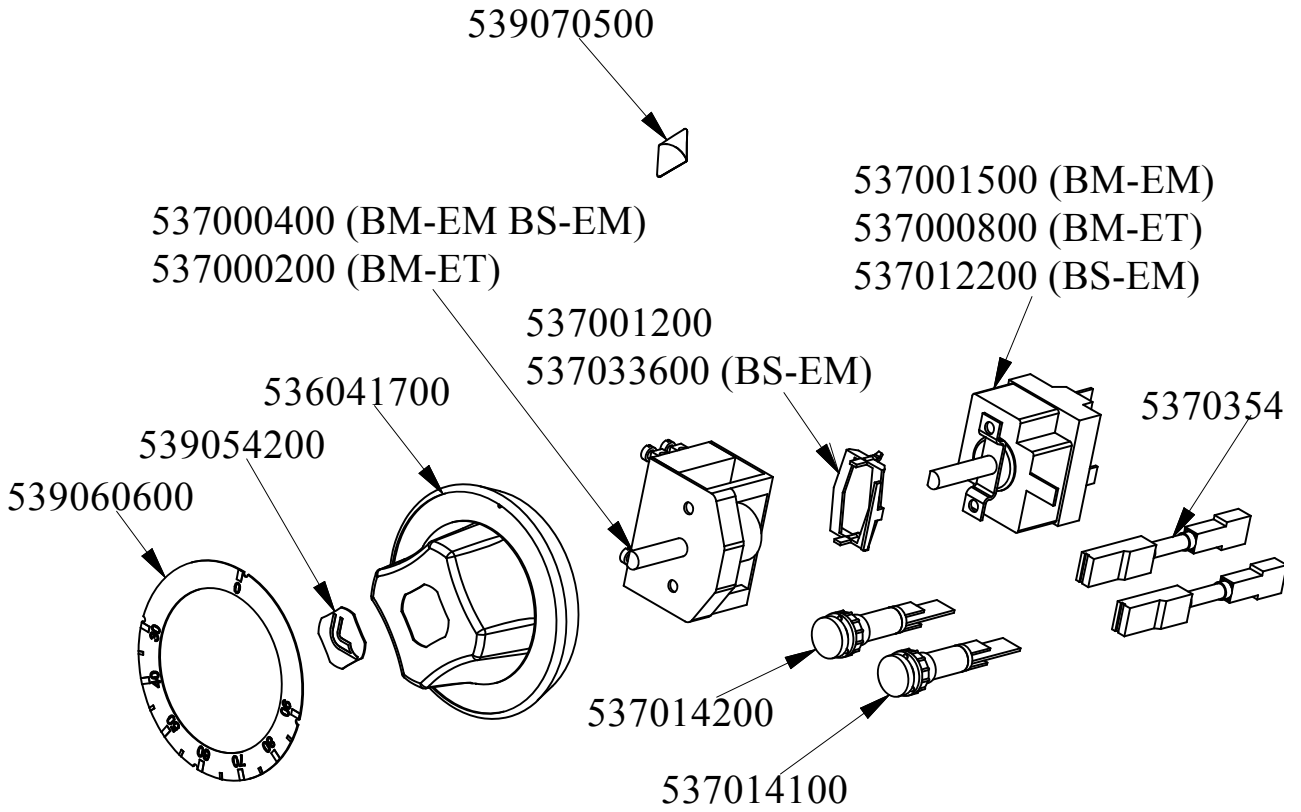


COMPONENTI COMUNI GHIERA CON CUFFIA -
COMPONENTI COMUNI GHIERA CON CUFFIA (SNMATRDA1605)

Codice	Descrizione
536042300	GHIERA MAN.Ø77 4 PUNTE CROMO
536042100	CUFFIA X GHIERA X MAN.Ø77 4 PUNT
533162700	CODICE IN ELABORAZIONE



COMPONENTI COMUNI COMANDO BM-E BS-E
Tav. 560100002M00P00



560100002M00P00



COMPONENTI COMUNI COMANDO BM-E BS-E - COMP_03_03

Codice	Descrizione
539060600	DISC.72.BM-E R. (030,090°)
539054200	BOLLINO Ø20,3 CR."L" LOTUS R.
536041700	MANOP.Ø77 4P.G.Ø06 X4,6 CROMO
537000400	COMM.1 POS.1F 16A
537000200	COMM.1 POS.3F 16A
539070500	ET.AD.GHIER.INDICE ROSSO
537014200	SPIA G.B.VERDE 250VAC F.M.
537014100	SPIA G.B.BIANC.250VAC F.M.
537001200	STAFF.FISS.COMM.S49 TERMOST.3,5
537033600	STAFF.FISS.COMM.S49 TERMOST.8,5
537001500	TERMOST.F.MONOF.029-091°C GAMB.C
537000800	TERMOST.F.TRIF. 030-090°C GAMB.L
537012200	TERMOST.F.MONOF.030-110°C GAMB.L
537035400	RES.ELETTR.3W 330KOHM C/F