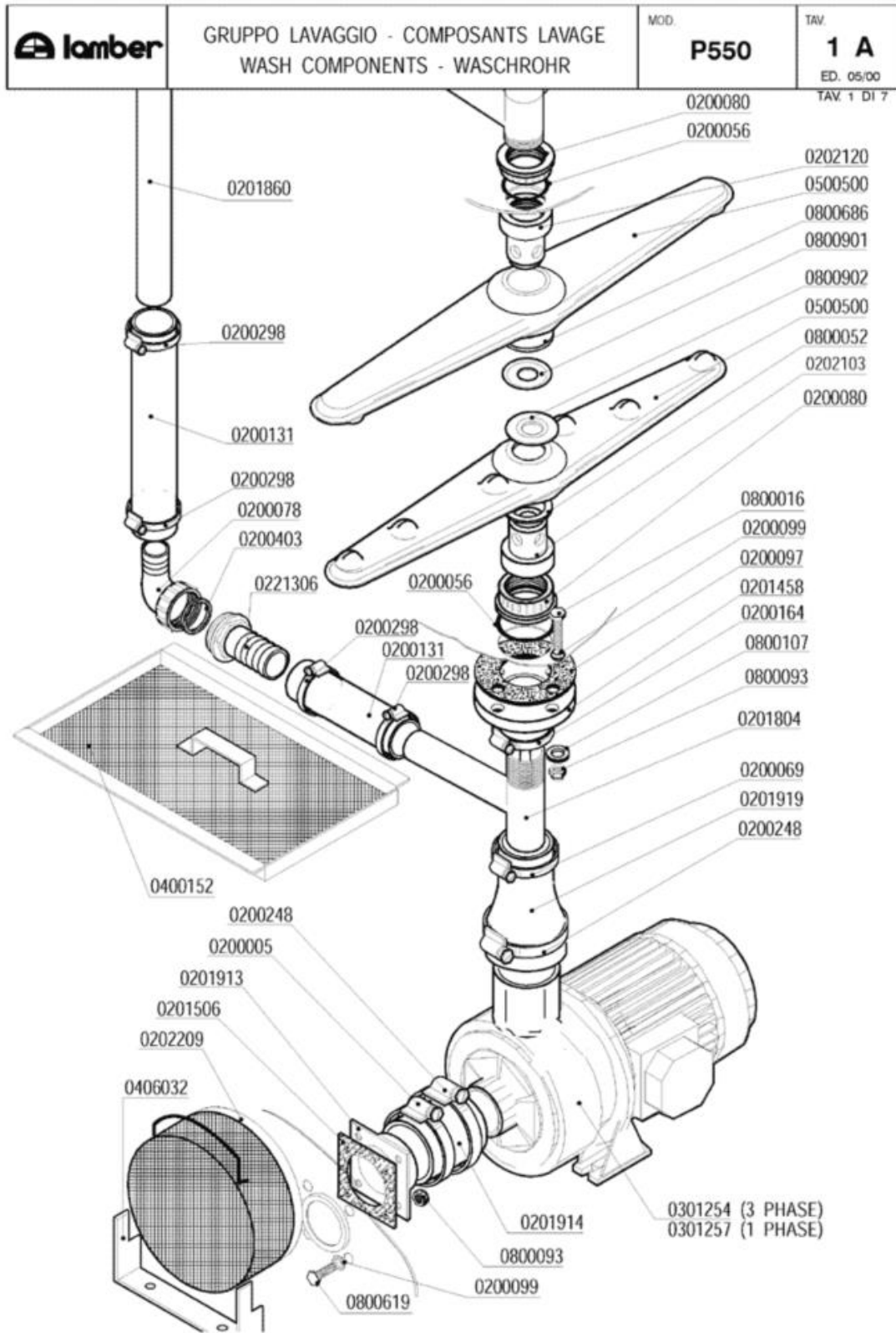
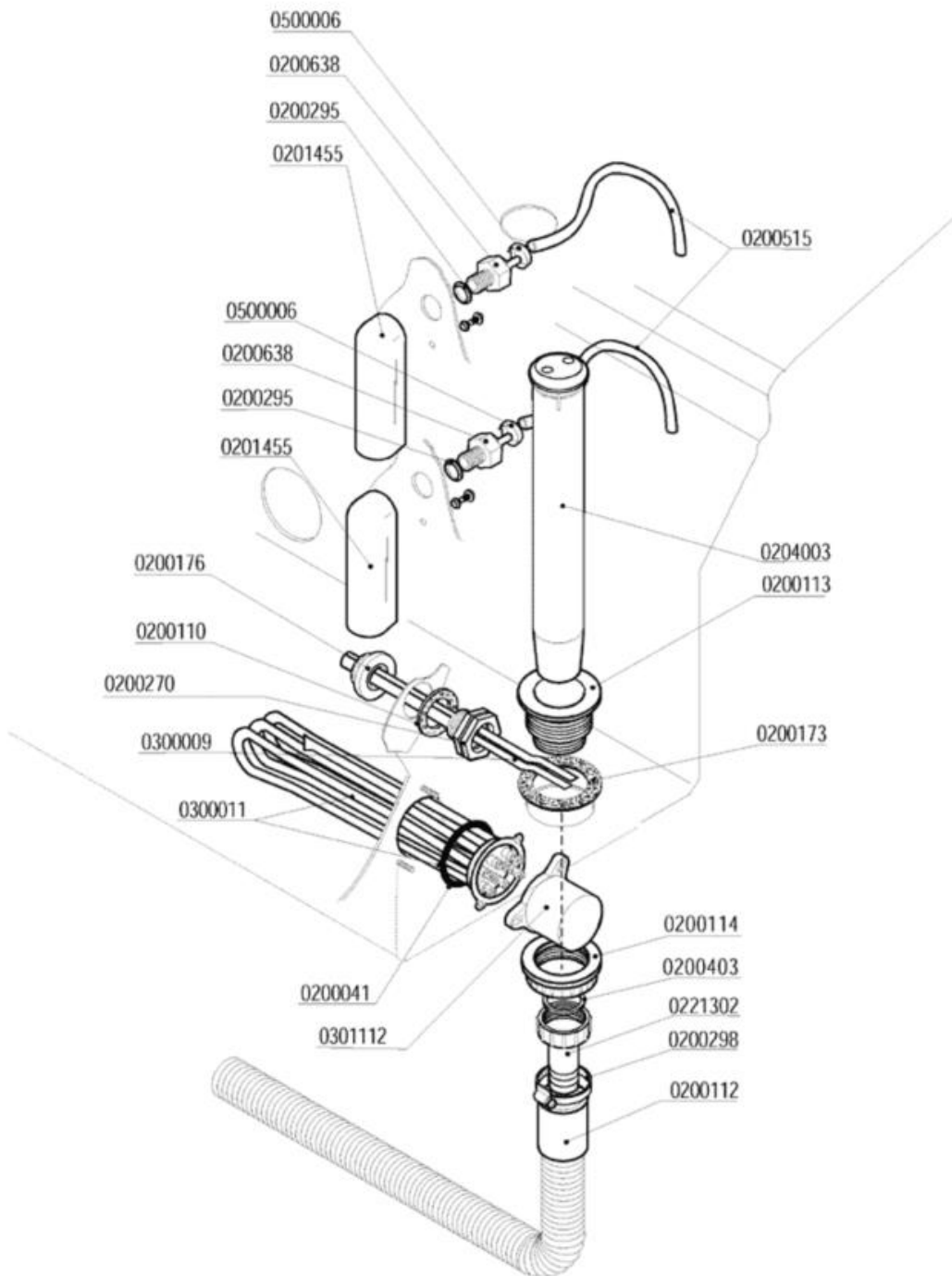


- 1 GRUPPO LAVAGGIO
- 2 GRUPPO VASCA
- 3 GRUPPO RISCIAQUO
- 4 GRUPPO BOILER DISTRIBUZIONE ACQUA
- 5 QUADRO ELETTRICO
- 6 SPORTELLO
- 7 CARROZZERIA




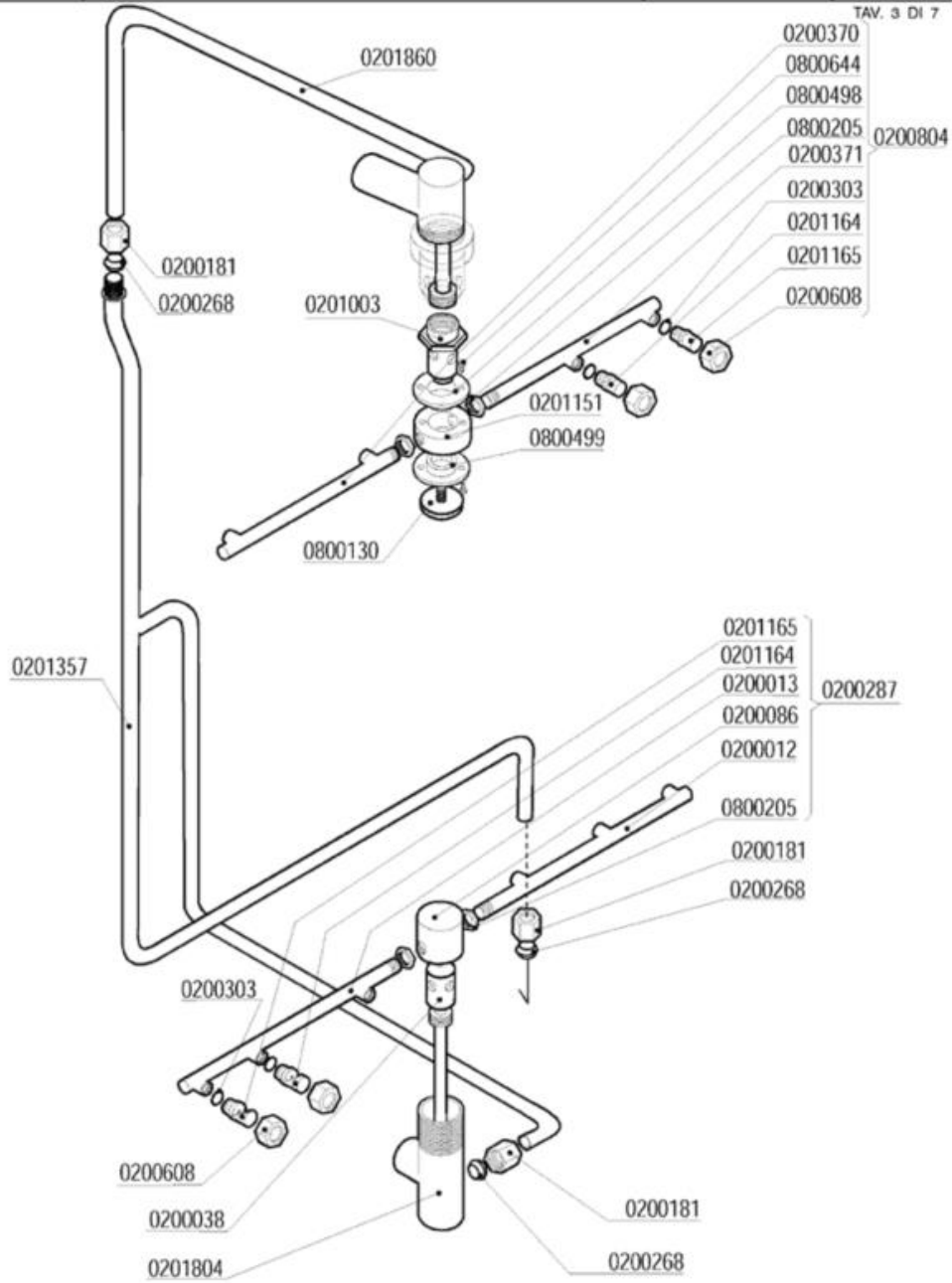
Codice	Descrizione
0200005	Fascetta 50-70
0200056	OR 144 pilette 1" 1/4
0200069	Fascetta 40-60
0200078	Raccordo scarico 1"1/4x32 2121 PP
0200080	Ghiera 1"1/42190
0200097	Guarnizione gomma 105x45x3 4F Rif.167
0200099	Guarnizione Nyltite M8
0200131	Manicotto Radior 30x100 F 1854-94
0200164	Fascetta 32-50
0200248	Fascetta 60-80
0200298	Fascetta 25-40
0200403	Guarnizione piana 38x27x2 3794
0201458	Flangia a manicotto 1"1/4 d.115 ribass.
0201506	Guarnizione 100x100xsp.3 F.72 3451
0201804	Collettore lavaggio risciacquo L25
0201913	Flangia est.asp.pompa inox L25 4376-3851
0201914	Manicotto Radior 60 h.50 4667
0201919	Manicotto ridotto ELLE 4666 60x43x150
0202103	Testina lavaggio d.18 4F NSF
0202120	Testina lavaggio d.22 4F NSF
0202209	Filtro aspirazione MATIC-ELLE
0221306	Portagomma diritto 1"1/4X32
0301254	Elettropompa Hp 1,5 inox DWO150 L25
0301257	Elettropompa Hp 1,5 inox DWO150 MONO
0400152	Filtro cassetto L21-015/24L-L25 1812-94
0406032	Supporto filtro aspirazione MATIC/L 3153
0500500	Braccio di lavaggio 540/6F NSF
0800016	Vite inox TEM8x40
0800052	Rondella teflon 57x41x2
0800093	Dado autobloccante M8 zincato
0800107	Rondella piana OT diam.8
0800619	Vite inox TEM8x20 testa h.2,2
0800686	Rondella nylon 50x22,2x2 2782-96
0800901	Disco inox mulinello 50x22,2 2781
0800902	Disco inox mulinello L25 2987 d.18

	GRUPPO VASCA - COMPOSANTS CUVE TANK COMPONENTS - WASCHROHR	MOD. P550	TAV. 2 A ED. 05/00 TAV. 2 DI 7
---	---	---------------------	--



Codice	Descrizione
0200041	OR 6225 resistenza boiler
0200110	Guarnizione piana 31x21x2
0200112	Tubo scarico d.28 DIR.C/317
0200113	Piletta scarico 007 Rif.18
0200114	Dado piletta scarico 2" 2190
0200173	Guarnizione gomma 75x58x2 Rif.19
0200176	Dado 1/2" 2190
0200270	Guaina 1/2" ES25 doppia 7x8x120
0200295	Guarnizione Nytlite M12
0200298	Fascetta 25-40
0200403	Guarnizione piana 38x27x2 3794
0200515	Tubo pressostato 4,2x10,4
0200638	Portagomma trappola d'aria d.6 ELLE 4512
0201455	Trappola d'aria anteriore L=85 mm
0204003	Troppopieno L25 45x370 6731
0221302	Raccordo scarico diritto 1"1/4x32
0300009	Molla a frizione Rif.134
0300011	Resistenza 3000W/3 Rif.76 flangia inox
0301112	Copriresistenza 1 elemento 3x6mm
0500006	Fascetta SNP2/CLIC 11,5-13,5

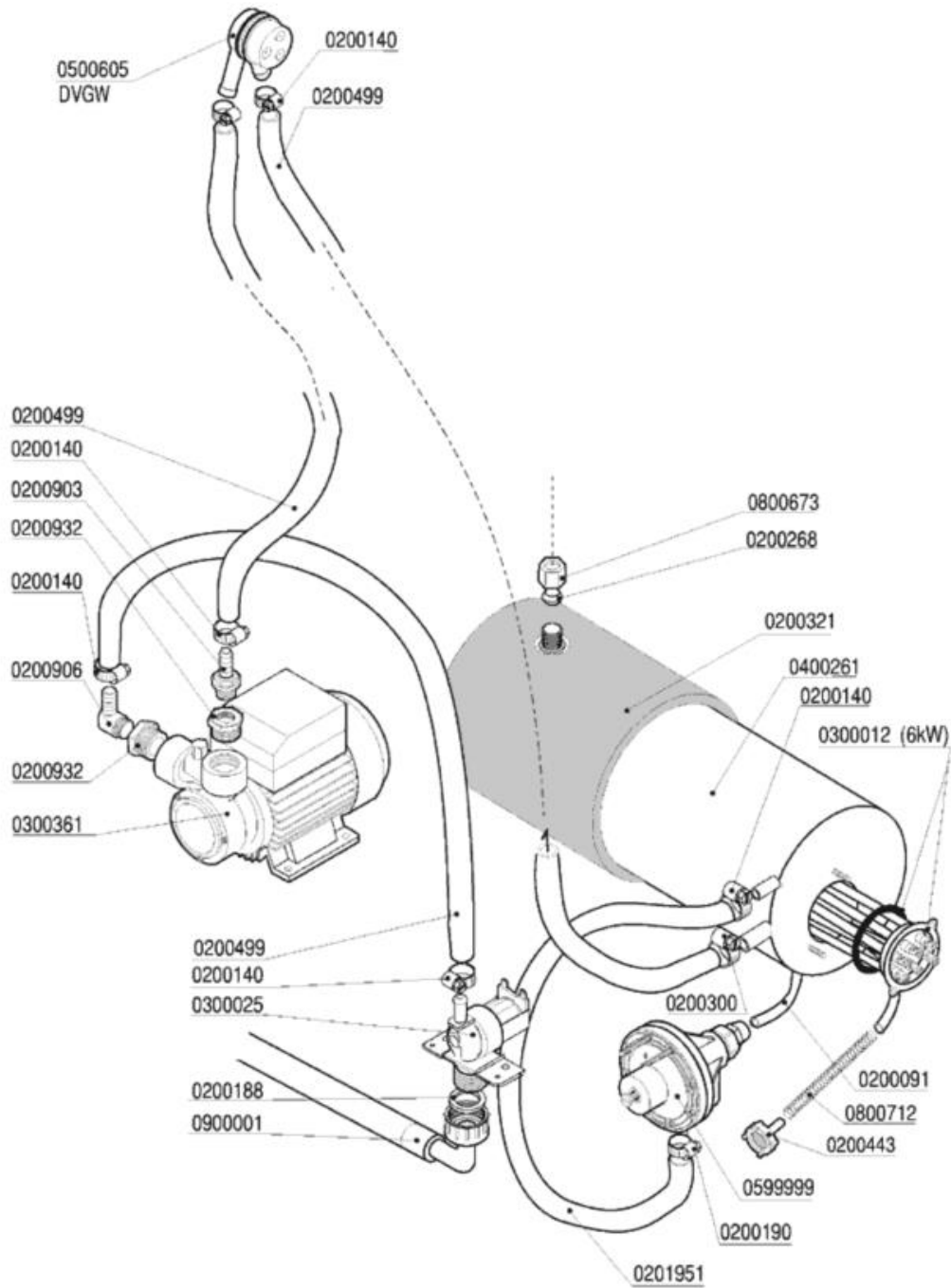
	GRUPPO RISCIAQUO - COMPOSANTS RINCAGE RINSE COMPONENTS - NACHSPÜLROHR	MOD. P550	TAV. 3 A ED. 05/00
---	--	---------------------	---------------------------------



Codice	Descrizione
0200012	Braccio di risciacquo 230mm DX cesto 50
0200013	Braccio di risciacquo 230mm SX cesto 50
0200038	Perno risciacquo inox 1205
0200086	Testina mulinello risciacquo 1206
0200181	Dado bicono inox 3/8"x12 1040-91
0200268	Bicono TEFLON 3/8"x12
0200287	**SOSTITUITO DA 0200286**
0200303	OR 2021 ugelli risciacquo miscola FDA
0200370	Braccio di risciacquo 200mm DX cesto 45
0200371	Braccio di risciacquo 200 mm SX cesto 45
0200608	**SOSTITUITO DA 0200625**
0200804	**SOSTITUITO DA 0200852**
0201003	Perno risciacquo sup.rotante 2608/96 NSF
0201151	Testina risciacquo rotante 2142
0201164	Ugello risciacquo foro 1,2 D.2612 NSF
0201165	Ugello risciacquo foro 1,5 D.2609 NSF
0201804	Collettore lavaggio risciacquo L25
0800130	Vite mulinello risc.rot.super.671/88
0800205	Dado inox M12x1 E16S5
0800498	Bussola mul.risc.PTFE/C25% d.16.2 2143
0800499	Bussola mul.risc.PTFE/C25% d.13.3 2606
0800644	Vite inox TPSTCR M3x8

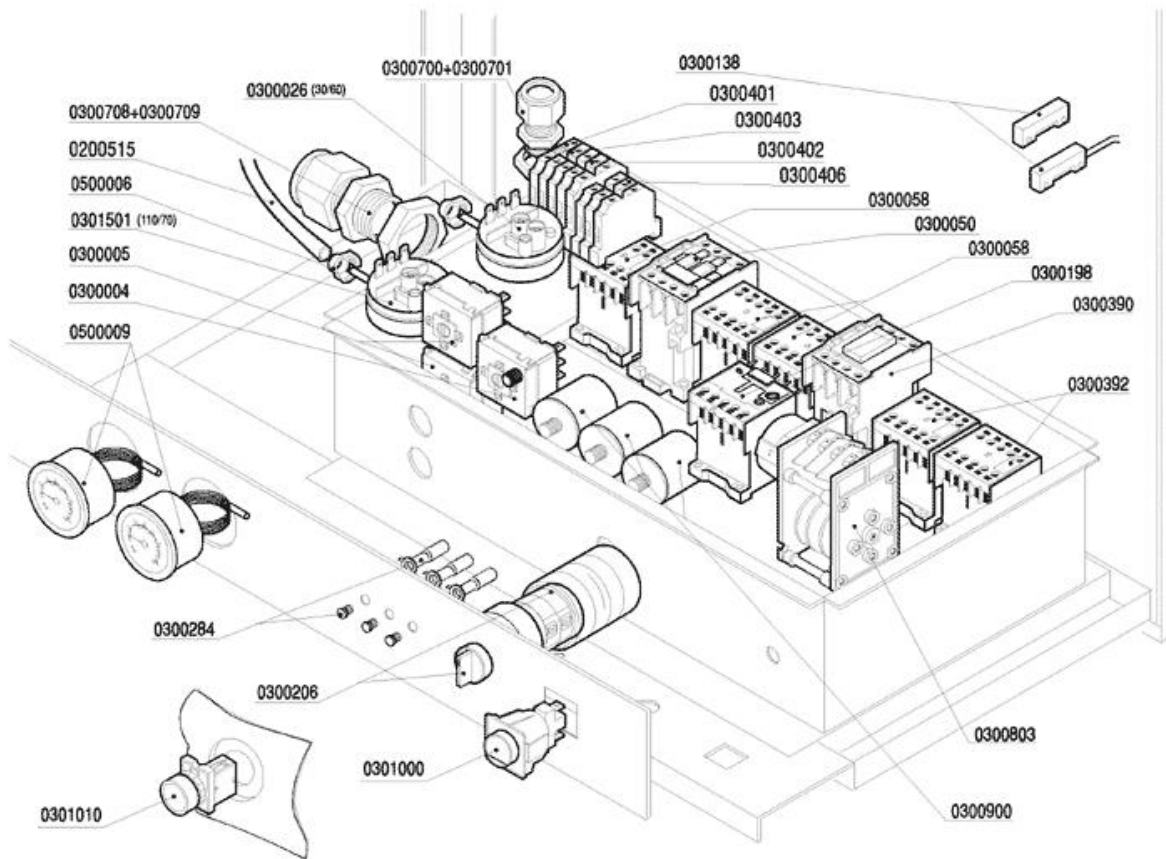
GRUPPO BOILER DISTRIBUZIONE ACQUA

	GRUPPO BOILER DISTRIBUZIONE ACQUA SURCHAUFFEUR - BOILER - BOILER	MOD.	TAV.
		P550	4 A ED. 05/00 TAV. 4 DI 7



GRUPPO BOILER DISTRIBUZIONE ACQUA

Codice	Descrizione
0200091	Tubo cristallo PP 4x6
0200140	Fascetta collare 17x19
0200188	Guarnizione gomma 25x16x2
0200190	Fascetta collare benzina 13x15
0200268	Bicono TEFLON 3/8"x12
0200300	Fascetta collare benzina 15x17
0200321	Coibentazione boiler 9lt 2129
0200443	Filtro fondo dos.idrico 3000
0200499	Tubo gomma 12x19,5 food quality
0200903	Portagomma OT 1/2x16
0200906	Portagomma OT a gomito 1/2x15
0200932	Manicotto ridotto OT 1"Mx1/2F
0201951	Tubo dos./boiler silicone inox L=35cm
0300012	Resistenza 6000W/3 230/400V flangia inox
0300025	Elettrovalvola 1 via 329069
0300361	Elettropompa Hp 0,5 PQM60BZ OT
0400261	Boiler 8lt L25
0500605	Valvola rompivuoto DVGW GD
0599999	Dosatore brillantante MOD.3000
0800673	Dado bicono ottone 3/8"x12
0800712	Molla inox 160mm per tubo brillantante
0900001	Tubo carico gomma 90°C VDE

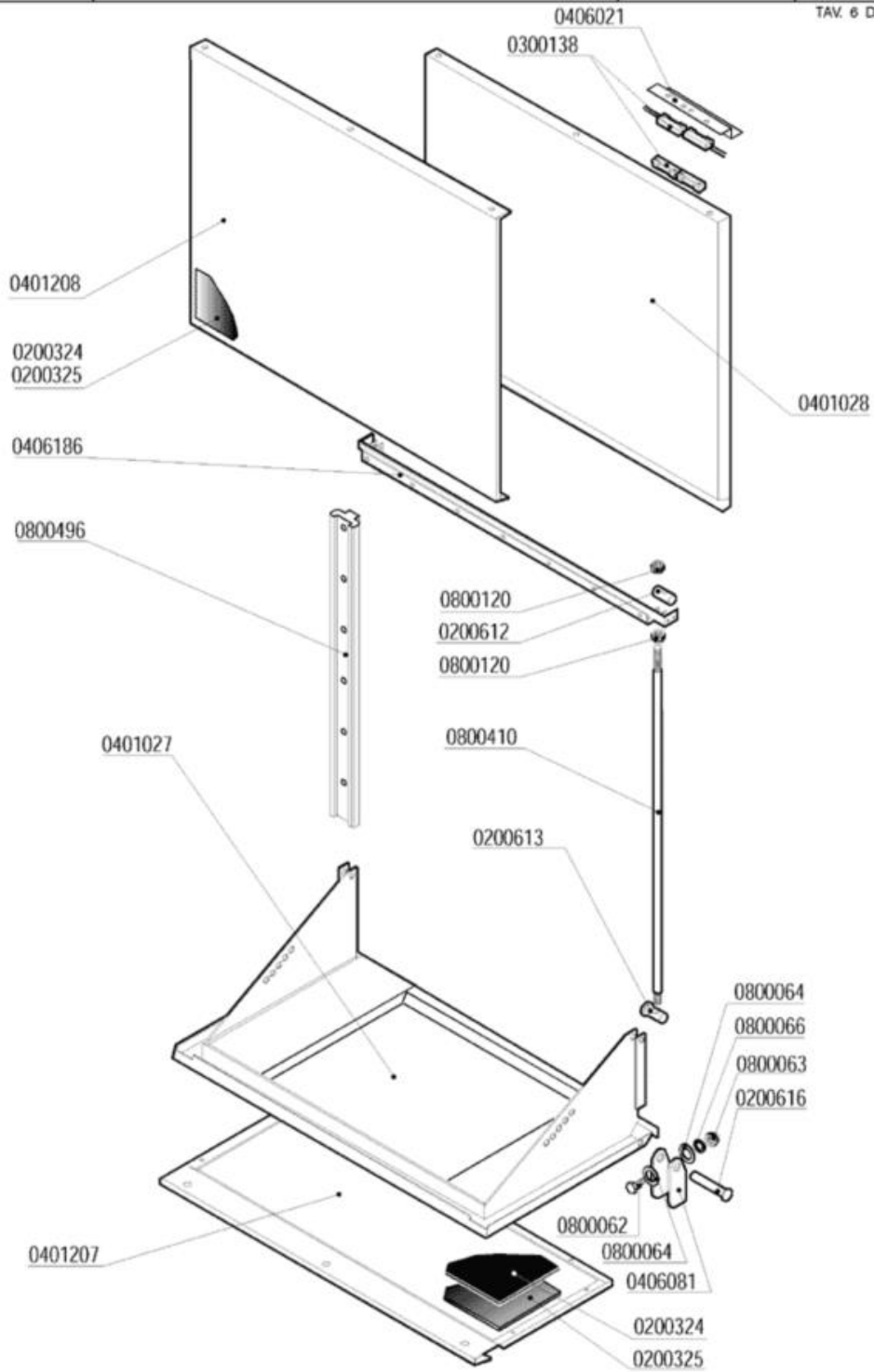


QUADRO ELETTRICO - TABLEAU ELECTRIQUE CONTROL BOX - ELEKTRO SCHALTAFEL	
W30	P550
ED. 05/00	5 A
TAV. 5 DI 7	


QUADRO ELETTRICO

Codice	Descrizione
0200515	Tubo pressostato 4,2x10,4
0300004	**SOSTITUITO DA 0300196**
0300005	Termostato 90°C c.2000 1NONC boiler IMIT
0300026	Pressostato 60/30 16A 1NONC
0300050	Contattore 25A 4NO 230V 50Hz 2172
0300058	Contattore 20A 4NO 230V LC1-K0610M7 TEL.
0300138	Micro contatto magnetico 1NO +0800142
0300198	Relé termico 1,8-2,6 16A
0300206	** SOSTITUITO DA 0301025 ** Selettore
0300284	**SOSTITUITO DA 0301910**
0300390	SOSTITUITO DA 0300392*****
0300392	Contattore 16A 3NO1NC AUX LS07.01
0300401	Morsetto 6 mmq Terra Giallo-Verde
0300402	Morsetto 6 mmq beige
0300403	Morsetto 6 mmq neutro blu
0300406	Morsetto 4 mmq rosso
0300700	Pressacavo PG 13,5
0300701	Controdado PG13,5
0300708	Pressacavo PG29
0300709	Controdado PG29
0300803	Timer 120-180-240"
0300900	Filtro antidisturbo 411135001
0301000	Interruttore bip. 0V 2NO 16 amp COMPLETO
0301010	Pulsante marcia azzurro 1NO testa/corpo
0301501	Pressostato 110/70
0500006	Fascetta SNP2/CLIC 11,5-13,5
0500009	Termometro tondo d.52 C/F

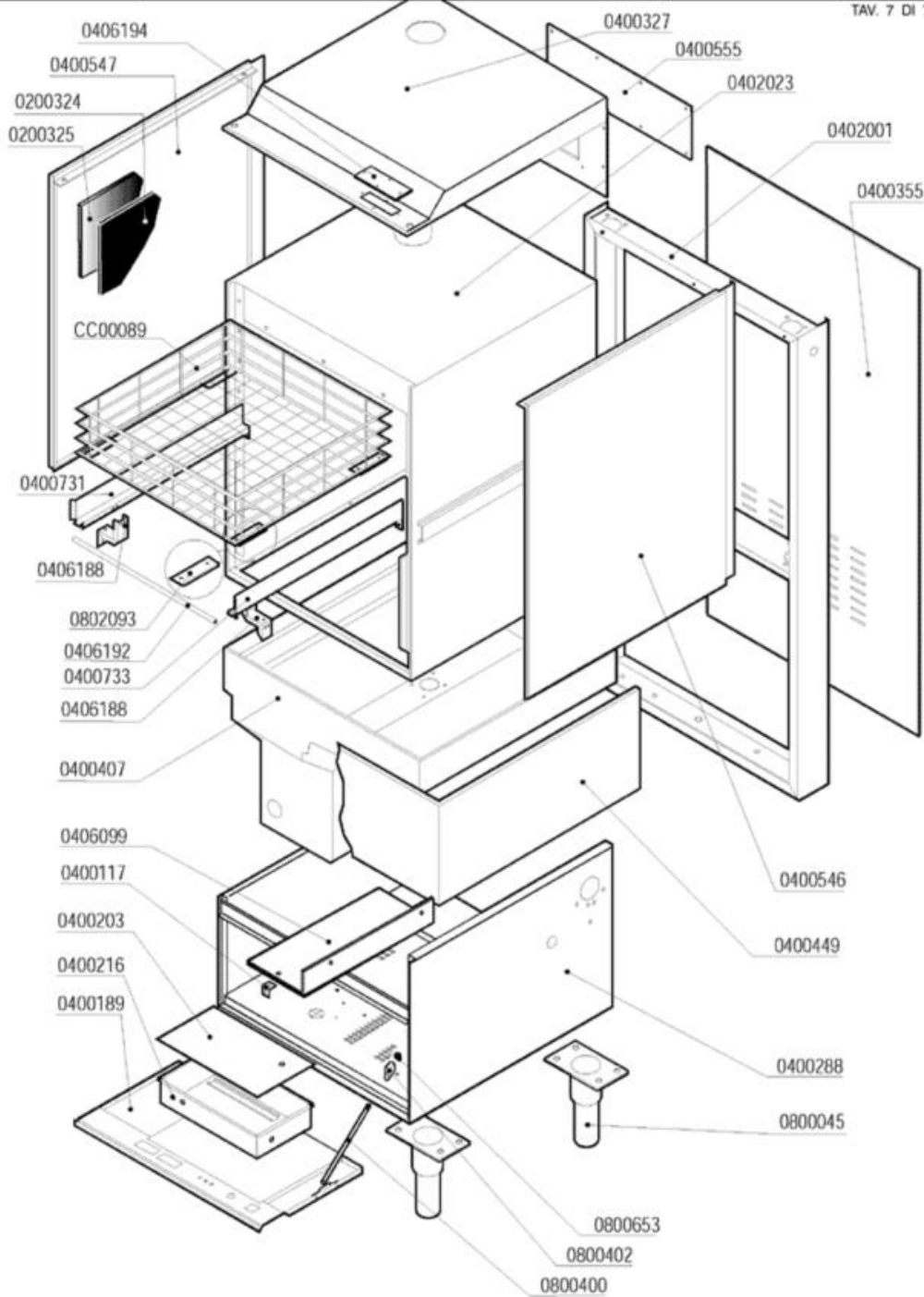
	SPORTELLO - PORTE DOOR - TÜR	MOD. P550	TAV. 6 A ED. 05/00 TAV. 6 DI 7
---	---------------------------------	---------------------	--



Codice	Descrizione
0200324	Pannello termoisolante 500x500x5 PE/R30
0200325	Pannello fonoassorbente 500x500x8 MTP/30
0200612	Grano tirante sportello sup.LP6-31 2651
0200613	Grano tirante sportello inf.LP6-31 2651
0200616	Perno staffa sportello LP6 2650
0300138	Micro contatto magnetico 1NO +0800142
0401207	Pannello sportello inferiore P550 6278
0401208	Pannello sportello superiore P550 5214
0406021	Squadretta micro porta MATIC 3177
0406081	Staffa sportello inferiore LP 2649
0406186	Sgocciolatoio P550 5129
0800062	Vite inox TEM6x20
0800063	Dado inox M6
0800064	Rondella piana inox diam.6x18
0800066	Rondella grower inox diam.6
0800120	Dado inox M8
0800410	Tirante sportello LP6-LP31 2652
0800496	Guida scorrimento sport.sup LP6-31 2653

	CARROZZERIA - CARROSSERIE HOOD - KARROSSERIE	MOD. P550	TAV. 7 A ED. 05/00
---	---	------------------	------------------------------

TAV. 7 DI 7



Codice	Descrizione
0200324	Pannello termoisolante 500x500x5 PE/R30
0200325	Pannello fonoassorbente 500x500x8 MTP/30
0400117	Supporto guide ELLE 2062/94
0400189	Pannello anteriore/comando ELLE 1561-93
0400203	Coperchio cassetta ELLE
0400216	Cassetta cablaggio ELLE 1185-91
0400288	Basamento L25 vasca sedia 4363
0400355	Pannello retro L24-L25 1212
0400407	Cassone vasca P550 5591
0400449	Pannello coibentazione vasca L25
0400546	Pannello laterale DX P550 5310
0400547	Pannello laterale SX P550 5310
0402001	Colonna 015/24L
0406188	Supporto guida P550-P700
0406194	Piastrina cava ispezione micro LP 5587
0800045	Piedino inox 2"x160 100x85x2,5
0800400	Tirante sportello M5x305 795
0800402	Fermo tirante sportello
0800653	Dado inox autobloccante M5
0802093	Pattino teflon cestello LP 2044