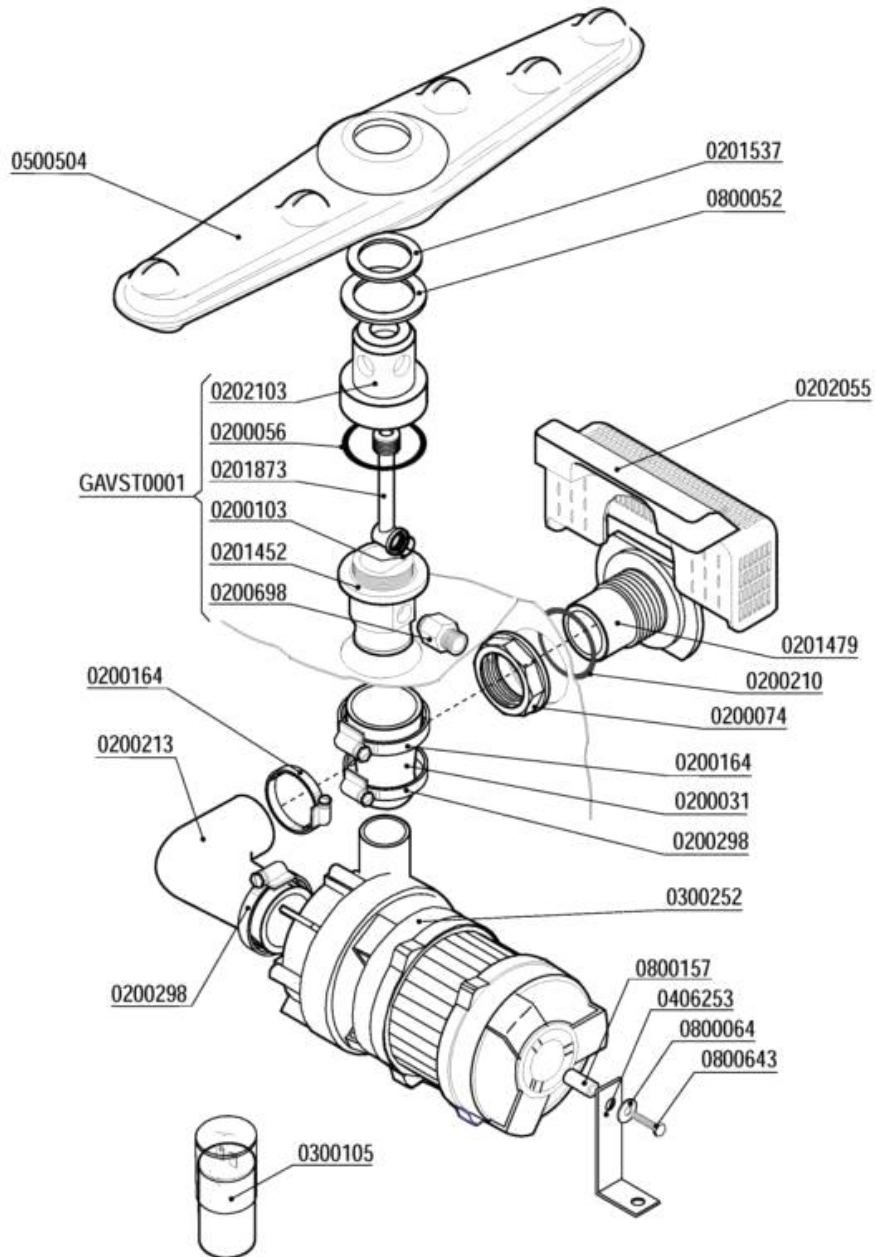



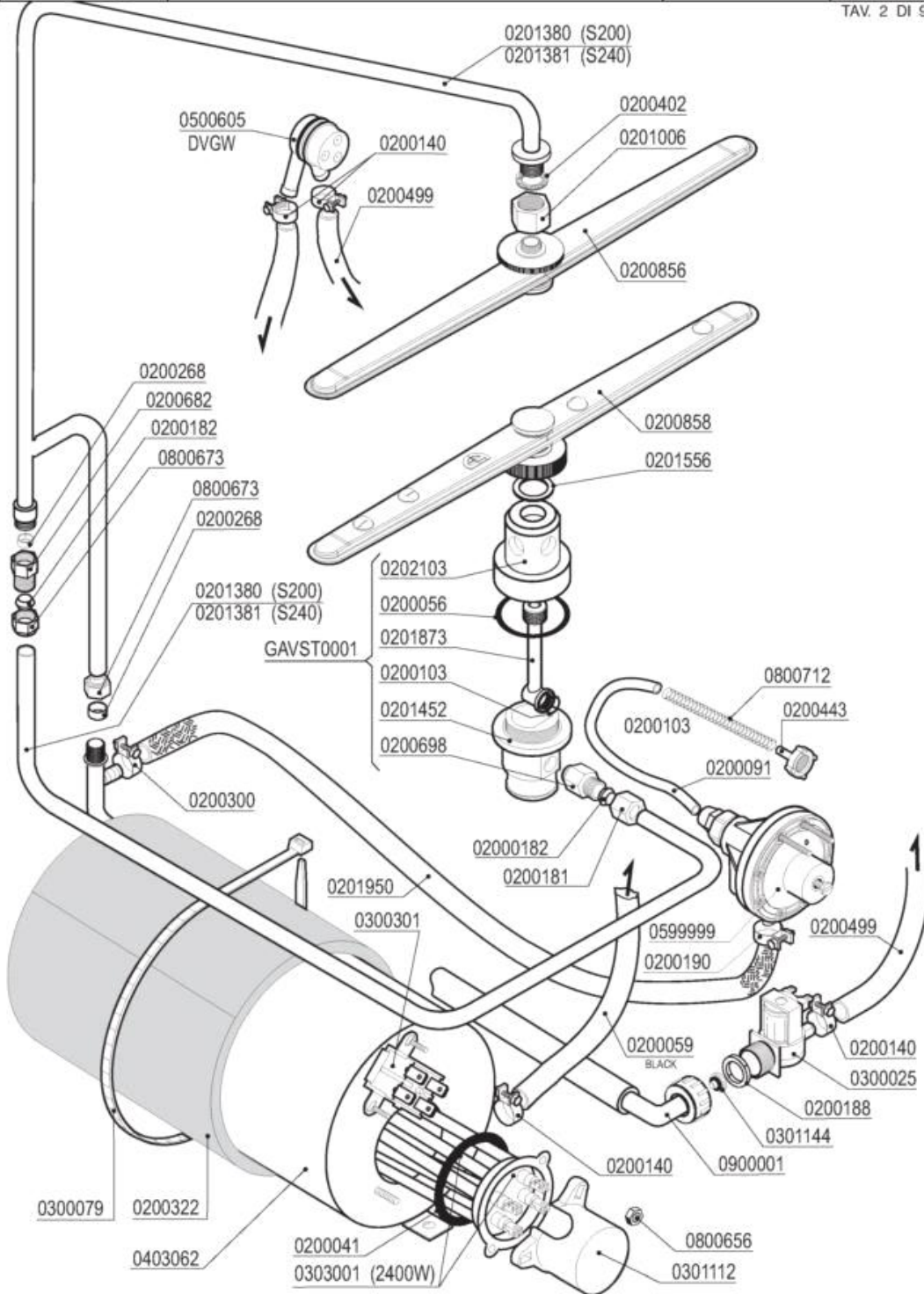
- 1 GRUPPO LAVAGGIO
- 2 GRUPPO RISCIACQUO
- 3 GRUPPO VASCA
- 4 QUADRO ELETTRICO
- 5 GRUPPO POMPA SCARICO
- 6 SPORTELLO
- 7 CARROZZERIA
- 8 CARROZZERIA
- 9 DOSATORI

	<p>GRUPPO LAVAGGIO - COMPOSANTS LAVAGE WASH COMPONENTS - WASCHROHR - LAVADO</p>	<p>MOD. <b>S200-S240</b></p>	<p>TAV. <b>1 I</b></p>
			<p>ED. 02/2014 TAV. 1 DI 9</p>



Codice	Descrizione	
0200031	Manicotto ridotto 38x26x45	
0200056	OR 144 pilette 1" 1/4	
0200074	Dado PP 1" 2190	
0200103	OR 2050 supporto ugello d.16mm	
0200164	Fascetta 32-50	
0200210	OR 4125 Colonna lav.SRMR-cil.soll.d.35mm	
0200213	Manicotto premente SRMR/Pompa sca.687-88	
0200298	Fascetta 25-40	
0200698	Nipplo inox risciacquo VST 3/8-1/4" 7817	
0201452	Colonna lavaggio LB VST 7775	
0201479	Flangia aspirazione LB VST 7307	
0201537	Rondella usura mul.infer.lavaggio 9487	
0201873	Collettore risciacquo LB VST 7776	
0202055	Filtro aspirazione LB VST 7837	
0202103	Testina lavaggio d.18 4F NSF	
0300105	Condensatore 050f	
0300252	Elettropompa Hp 0,10 2112-ZF115 230/50	
0406253	Squadretta supporto pompa GS4 2240	
0500504	Mulinello lavaggio 380 045F-LS NSF 6503	
0800052	Rondella teflon 57x41x2	
0800064	Rondella piana inox diam.6x18	
0800157	Distanziali pompa F85	
0800643	Vite inox TEM6X30	
GAVST0001	Gruppo colonna lavaggio LB-VST	

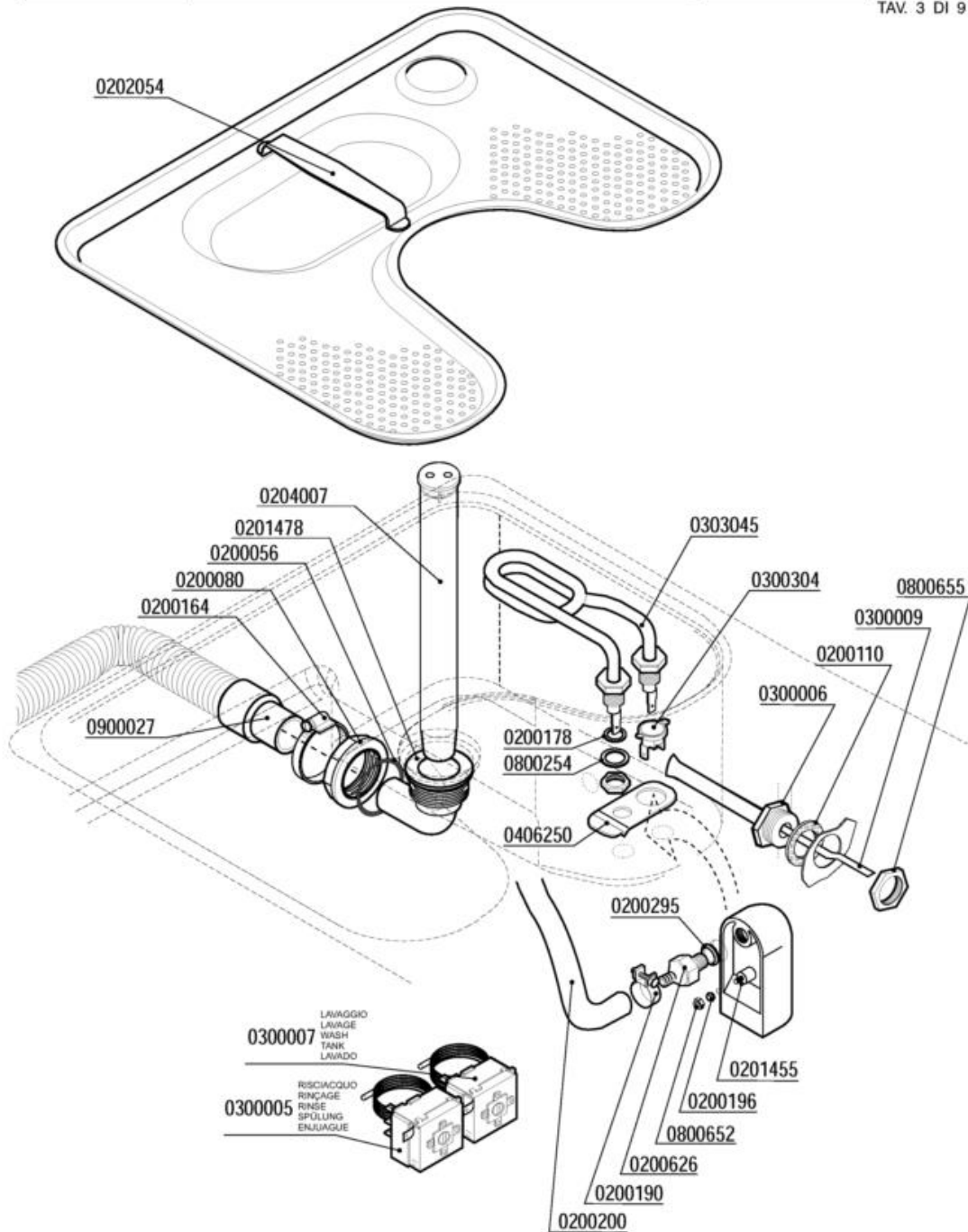
	GRUPPO RISCIAQUO - COMPOSANTS RINÇAGE RINSE COMPONENTS-NACHSPÜLROHR-ENJUAGUE	MOD.	TAV.
		<b>S200-S240</b>	<b>2 I</b>
		ED. 02/2014	
		TAV. 2 DI 9	



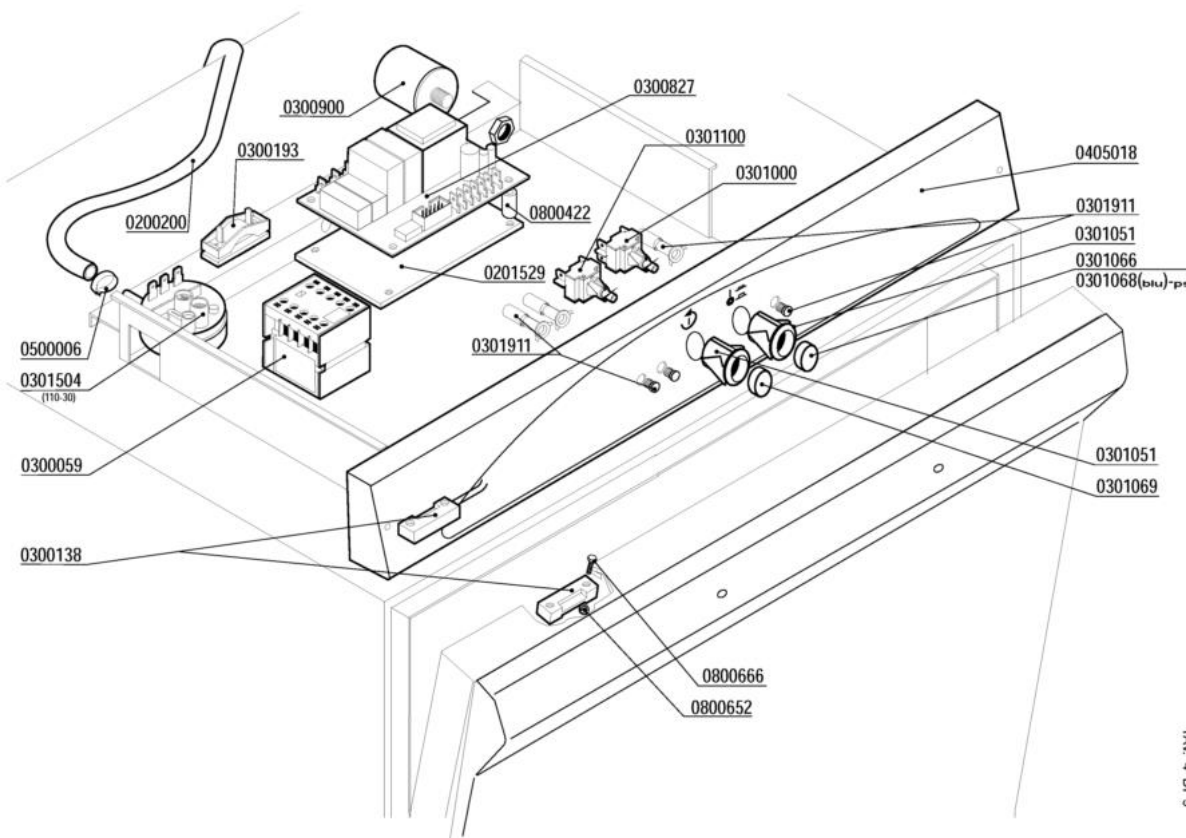
## GRUPPO RISCIAQUO

Codice	Descrizione	
0200041	OR 6225 resistenza boiler	
0200056	OR 144 pilette 1" 1/4	
0200059	Tubo gomma 10x17 food quality	
0200091	Tubo cristallo PP 4x6	
0200103	OR 2050 supporto ugello d.16mm	
0200140	Fascetta collare 17x19	
0200181	Dado bicono inox 3/8"x12 1040-91	
0200182	Bicono OT 3/8"x12 1311-92	
0200188	Guarnizione gomma 25x16x2	
0200190	Fascetta collare benzina 13x15	
0200268	Bicono TEFLON 3/8"x12	
0200300	Fascetta collare benzina 15x17	
0200322	Coibentazione boiler 3lt 2126	
0200402	Guarnizione piana 25x18,5x2 3752	
0200443	Filtro fondo dos.idrico 3000	
0200499	Tubo gomma 12x19,5 food quality	
0200682	Dado raccordo 3/8"x27 7002	
0200698	Nipplo inox risciacquo VST 3/8-1/4" 7817	
0200856	Mulinello risc. inox superiore LB	
0200858	Mulinello risc. inox inferiore LB 350	
0201006	Prolunga perno risciacquo LB 9996	
0201381	Condotta risciacquo esterna SQS VST 7632	
0201452	Colonna lavaggio LB VST 7775	
0201556	Rondella nylon 33x18,5x2 DSP 10010	
0201873	Collettore risciacquo LB VST 7776	
0201950	Tubo dos./boiler silicone/inox L=20cm	
0202103	Testina lavaggio d.18 4F NSF	
0300025	Elettrovalvola 1 via 329069	
0300079	Fascetta coib. boiler 5231-540-78	
0300301	Termostato bipolare riarmo 105° TY 62	
0301112	Copriresistenza 1 elemento 3x6mm	
0301144	Riduttore pressione 10 Litri/Min	
0303001	Resistenza 2400W/2 flangia inox	
0403062	Boiler 3lt LB VST 7354	
0500605	Valvola rompivuoto DVGW GD	
0599999	Dosatore brillantante MOD.3000	
0800656	Dado ottone esagonale M6	
0800673	Dado bicono ottone 3/8"x12	
0800712	Molla inox 160mm per tubo brillantante	
0900001	Tubo carico gomma 90°C VDE	
GAVST0001	Gruppo colonna lavaggio LB-VST	

	GRUPPO VASCA - COMPOSANTS CUVE TANK COMPONENTS - TANKROHR - GRUPO CUBA	MOD.	TAV.
		<b>S200-S240</b>	<b>3 I</b>
		ED. 02/2014	
		TAV. 3 DI 9	



Codice	Descrizione	
0200056	OR 144 pilette 1" 1/4	
0200080	Ghiera 1"1/42190	
0200110	Guarnizione piana 31x21x2	
0200164	Fascetta 32-50	
0200178	Guarnizione piana 19x12x2 Rif.121	
0200190	Fascetta collare benzina 13x15	
0200196	Guarnizione Nyltite M3	
0200200	Tubo a pipa per pressostato	
0200295	Guarnizione Nyltite M12	
0200626	Portagomma trappola aria ELLE 3381	
0201455	Trappola d'aria anteriore L=85 mm	
0201478	Piletta scarico LB VST 7350	
0202054	Filtro vasca stampata LB inox 7390	
0204007	Troppopieno LB VST 7315	
0300005	Termostato 90°C c.2000 1NONC boiler IMIT	
0300006	Guaina termostato inox	
0300007	Termostato 80°C c.2100V.1NANC vasca IMIT	
0300009	Molla a frizione Rif.134	
0300304	Termostato unipolare RM85° 1NT08L-3364	
0303045	Resistenza vasca 1000W LB VST	
0406250	Squadretta termostato/contatto 50° 6428	
0800254	Rondella grower 14 zincata	
0800652	Dado inox autobloccante M3	
0800655	Dado OT 1/2" nichelato	
0900027	Tubo scarico d.25 I.1,5 LB a gomito	




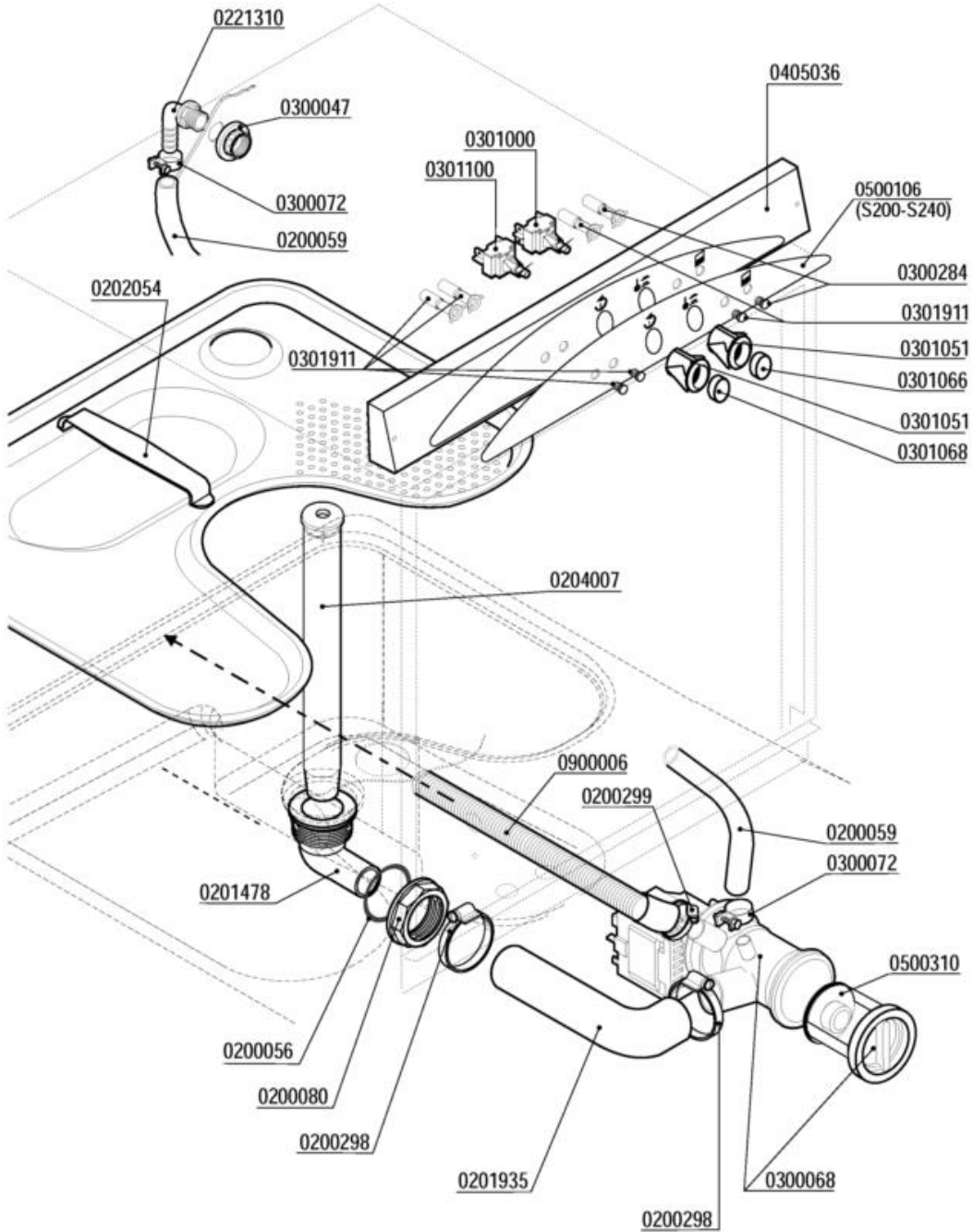
	QUADRO ELETTRICO - TABLEAU ELECTRIQUE CONTROL BOX - SCHALT-TAFEL - CAJA ELECTRICA
	MOD. <b>S200-S240</b>
	TAV. <b>4 I</b> ED. 02/2014 TAV. 4 DI 9



## QUADRO ELETTRICO

Codice	Descrizione	
0200200	Tubo a pipa per pressostato	
0201529	Piastrina isolante timer 7461	
0300059	Contattore 16A 4NO V230-LS07.10 AEG	
0300138	Micro contatto magnetico 1NO +0800142	
0300193	Fissacavo PA 268 + vite 3,5X25	
0300827	Timer elettronico pulsanti ADD	
0300900	Filtro antidisturbo 411135001	
0301000	Interruttore bip. 0V 2NO 16 amp COMPLETO	
0301051	Supporto tasto ovale	
0301066	Tasto verde ovale	
0301068	Tasto blu ovale	
0301069	Tasto grigio ovale	
0301100	Pulsante unipol. 0V 1NO 16amp COMPLETO	
0301504	Pressostato 110-30	
0301911	Led schede elettroniche cavo bianco 36cm	
0405018	Pannello comando S200 Tasti Ovali 7425	
0500006	Fascetta SNP2/CLIC 11,5-13,5	
0800422	Distanziale filettato FF01 4080 15	
0800652	Dado inox autobloccante M3	
0800666	Vite inox TEM3X10	

	GRUPPO POMPA SCARICO - POMPE DE VIDANGE DRAIN PUMPE PARTS - ABLAUFpumpe BOMBA DESAGUE	MOD.	TAV.
		<b>S200-S240</b>	<b>5 I</b>
		ED. 02/2014 TAV. 5 DI 9	




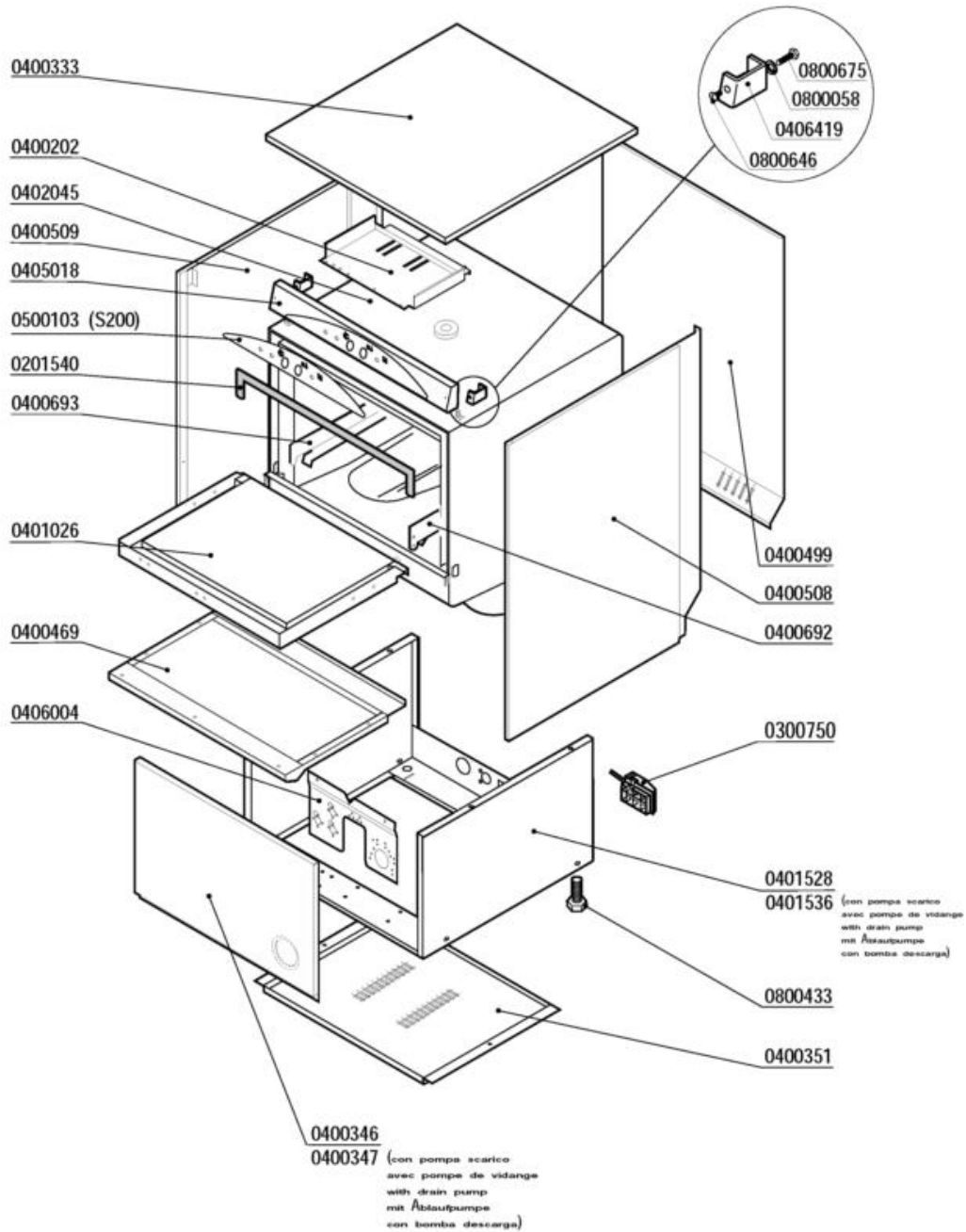
## GRUPPO POMPA SCARICO

Codice	Descrizione	
0200056	OR 144 pilette 1" 1/4	
0200059	Tubo gomma 10x17 food quality	
0200080	Ghiera 1"1/42190	
0200298	Fascetta 25-40	
0200299	Fascetta 20-32	
0201478	Piletta scarico LB VST 7350	
0201935	Manicotto Pompa Scarico 7052	
0202054	Filtro vasca stampata LB inox 7390	
0204007	Troppopieno LB VST 7315	
0221310	Portagomma a gomito 3/8"Mx12	
0300047	Dado PP 3/8" 2190	
0300068	Elettropompa scarico 40W/230/50 FILTRO	
0300072	Fascetta nylon 5215-200-48	
0300284	**SOSTITUITO DA 0301910**	
0301000	Interruttore bip. 0V 2NO 16 amp COMPLETO	
0301051	Supporto tasto ovale	
0301066	Tasto verde ovale	
0301068	Tasto blu ovale	
0301100	Pulsante unipol. 0V 1NO 16amp COMPLETO	
0301911	Led schede elettroniche cavo bianco 36cm	
0405036	Pannello comando QS Tasti Ovali 7280	
0500106	Targa PCB LB-PS LAMBER	
0500310	TAPPO FILTRO POMPA SCARICO	
0900006	Tubo scarico d.19,5 per pompa scarico	




Codice	Descrizione	
0200103	OR 2050 supporto ugello d.16mm	
0200665	Bussola perno sportello c/molla 5952	
0200666	Dado perno sportello c/molla 5952	
0200668	Piastrina/perno tendimolla porta DX 6291	
0200669	Piastrina/perno tendimolla porta SX 6291	
0406010	Staffa tirante porta F/LB 2500-2501/95	
0500018	Maniglia inox LB ELESA 160mm	
0800006	Cricchetto Rif.32+33+32 con dadi 255-83	
0800011	Dado inox M3	
0800058	Rondella piana inox 4x12	
0800063	Dado inox M6	
0800064	Rondella piana inox diam.6x18	
0800065	Vite inox TEM6x16	
0800066	Rondella grower inox diam.6	
0800101	Rondella dentellata inox d.4	
0800111	Rondella dentellata inox d.3	
0800163	Vite inox POELIER M6X10	
0800256	Rondella piana inox d.5	
0800401	Perno tirante sportello	
0800402	Fermo tirante sportello	
0800403	Piastrina scorrimento sportello	
0800404	Bloccascrocchetto	
0800408	Tirante sportello corto GS4-P700 2243/95	
0800646	Vite inox POELIER M4X10 largh.testa 9,5	
0800652	Dado inox autobloccante M3	
0800653	Dado inox autobloccante M5	
0800654	Dado inox autobloccante M4	
0800665	Vite inox TEM3X8	
0800666	Vite inox TEM3X10	
0800677	Vite inox TEM4x10	
0800716	Molla sportelli LB	

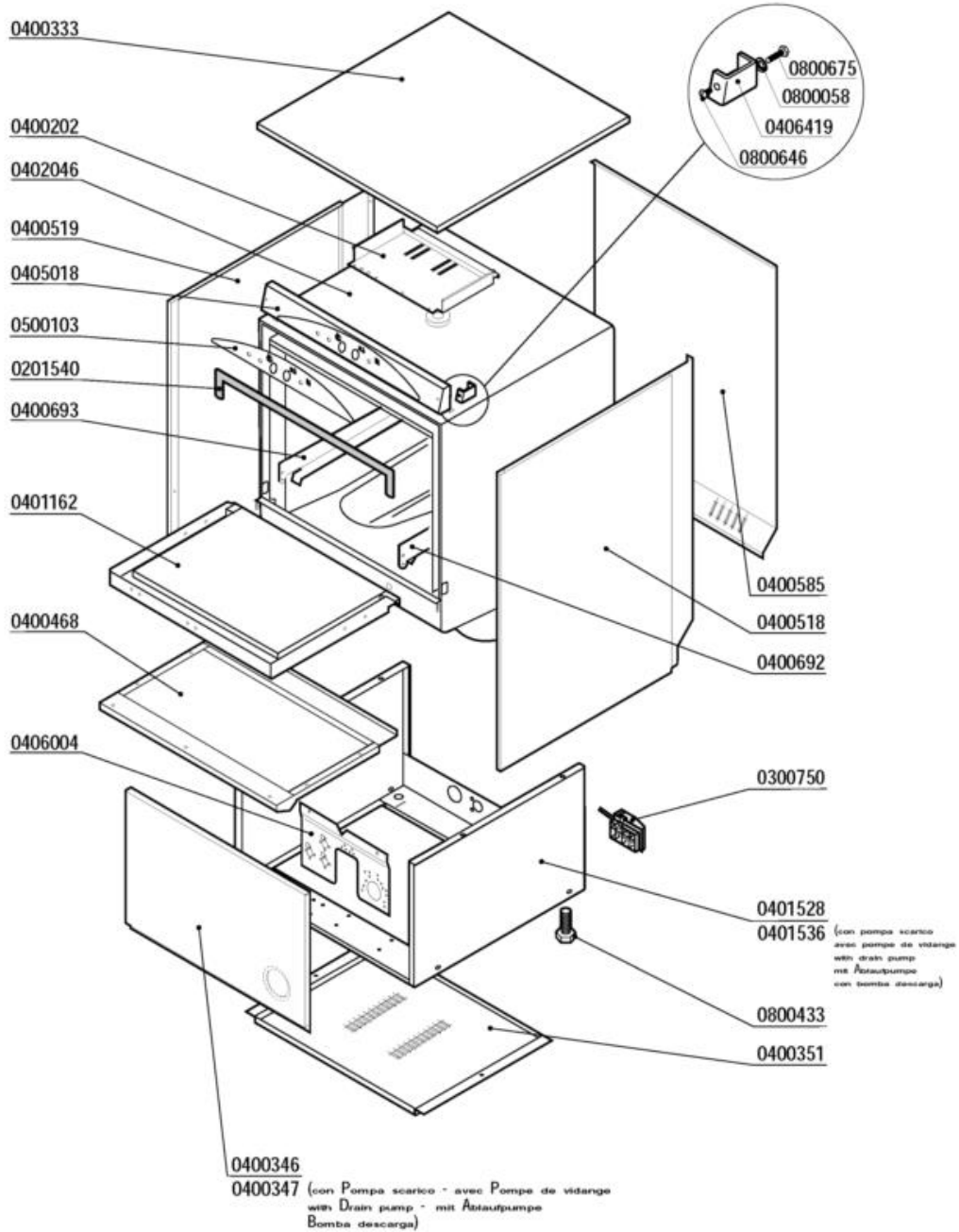
	CARROZZERIA - CARROSSERIE HOOD - KARROSSERIE - CARROCIERÍA	MOD.	TAV.
		S200	7 I
		ED. 02/2014	
		TAV. 7 DI 9	



## CARROZZERIA

Codice	Descrizione	
0201540	Guarnizione anticondensa DSP1 371mm 9435	
0300750	Fissacavo esterno PA244-C/PA244L-N4	
0400202	Piastra cablaggio LB/A81EM 2564	
0400333	Pannello superiore S200 4854	
0400346	Pannello anteriore S200 4858	
0400469	Pannello sportello S200 4848-4849	
0400499	Pannello retro S200 4856	
0400508	Pannello laterale dx S200 4855	
0400509	Pannello laterale sx S200 4855	
0400692	Guida cestello QS dx 6799	
0400693	Guida cestello QS sx 6799	
0401026	Sportello S200 4846-4847	
0401528	Basamento S200 vasca stampata 7312	
0405018	Pannello comando S200 Tasti Ovali 7425	
0406419	Distanziale pannello comando 7747	
0500103	Targa PCB LB LAMBER	
0800058	Rondella piana inox 4x12	
0800433	Vite plastica TE DIN933 M10X25	
0800646	Vite inox POELIER M4X10 largh.testa 9,5	
0800675	Vite inox TEM4x12	


	CARROZZERIA - CARROSSERIE HOOD - KARROSSERIE - CARROCERÍA	MOD.	TAV.
		S240	8 I
		ED. 02/2014	
		TAV. 8 DI 9	



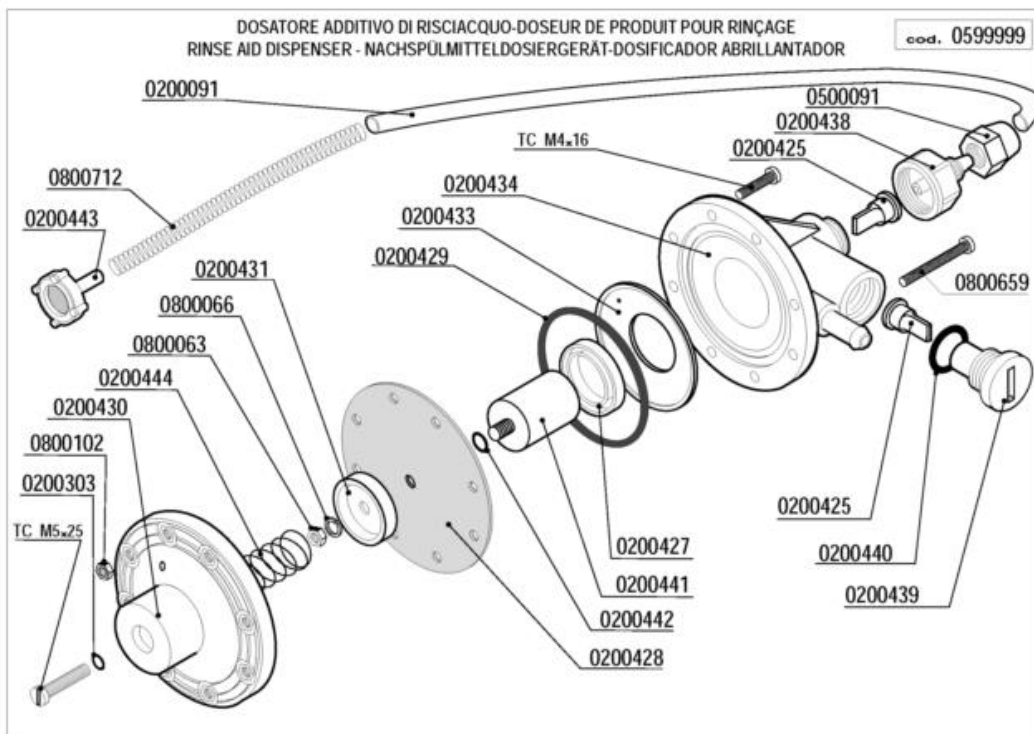
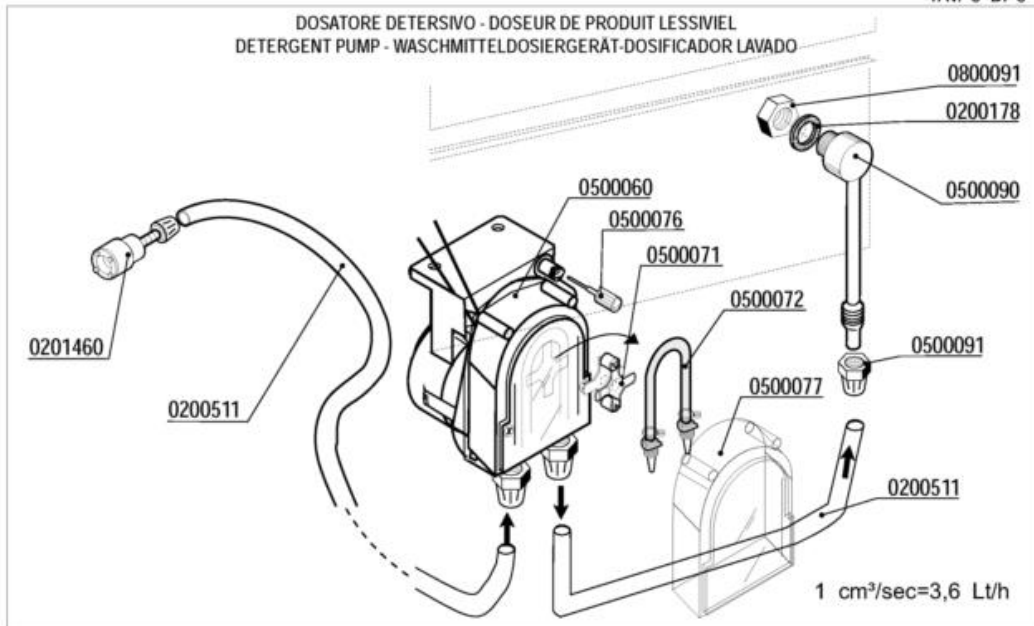


## CARROZZERIA

Codice	Descrizione	
0201540	Guarnizione anticondensa DSP1 371mm 9435	
0300750	Fissacavo esterno PA244-C/PA244L-N4	
0400202	Piastra cablaggio LB/A81EM 2564	
0400333	Pannello superiore S200 4854	
0400346	Pannello anteriore S200 4858	
0400468	Pannello sportello S240 6898	
0400518	Pannello laterale QS DX 2655	
0400519	Pannello laterale QS SX 2655	
0400585	Pannello retro S240 6899	
0400692	Guida cestello QS dx 6799	
0400693	Guida cestello QS sx 6799	
0401528	Basamento S200 vasca stampata 7312	
0405018	Pannello comando S200 Tasti Ovali 7425	
0406419	Distanziale pannello comando 7747	
0500103	Targa PCB LB LAMBER	
0800058	Rondella piana inox 4x12	
0800433	Vite plastica TE DIN933 M10X25	
0800646	Vite inox POELIER M4X10 largh.testa 9,5	
0800675	Vite inox TEM4x12	

	DOSATORI - DOSEURS DISPENSERS - DOSIERGERÄTE-DOSIFICADORES	MOD.	TAV.
		S200-S240	9 I

ED. 02/2014  
TAV. 9 DI 9



## DOSATORI

Codice	Descrizione	
0200091	Tubo cristallo PP 4x6	
0200178	Guarnizione piana 19x12x2 Rif.121	
0200303	OR 2021 ugelli risciacquo miscola FDA	
0200425	Valvola Dosatore Brillantante	
0200427	Anello MIN VITON Dosatore Idrico 3000	
0200428	Membrana Dosatore Idrico mod.3000	
0200429	OR 3218 Dosatore Idrico mod.3000	
0200431	Rosetta guida molla dos.idrico mod.3000	
0200433	Flangia interna dosatore idrico mod.3000	
0200434	Corpo dosatore idrico mod.3000	
0200438	Raccordo aspirazione dos.idrico 3000	
0200439	Tappo portavalvola dos.idrico 3000	
0200440	Guarnizione OR 3056 dos.idrico 3000	
0200441	Kit pistone completo dos.idrico 3000	
0200442	OR 2025 Dosatore Idrico 3000	
0200443	Filtro fondo dos.idrico 3000	
0200511	Tubo PVC cristallo 4x6 rosso (detersivo)	
0201460	Filtro inox di fondo dosatore lavaggio	
0500060	Dosatore detersivo tempo pausa F92	
0500071	Croce portarullini peristaltica 1PRL001	
0500072	Tubo SANTOPRENE peris.ET. new model	
0500076	Manopola trimmer dostore 403307	
0500077	Coperchio peristaltica PDP F ET.	
0500090	Iniettore inox detersivo 2101/2103/1821	
0500091	Dado PVC iniettore detersivo 2102	
0599999	Dosatore brillantante MOD.3000	
0800063	Dado inox M6	
0800066	Rondella grower inox diam.6	
0800091	Dado inox M12	
0800102	Dado inox M4	
0800659	Vite inox TCTCR M4x40	
0800712	Molla inox 160mm per tubo brillantante	