
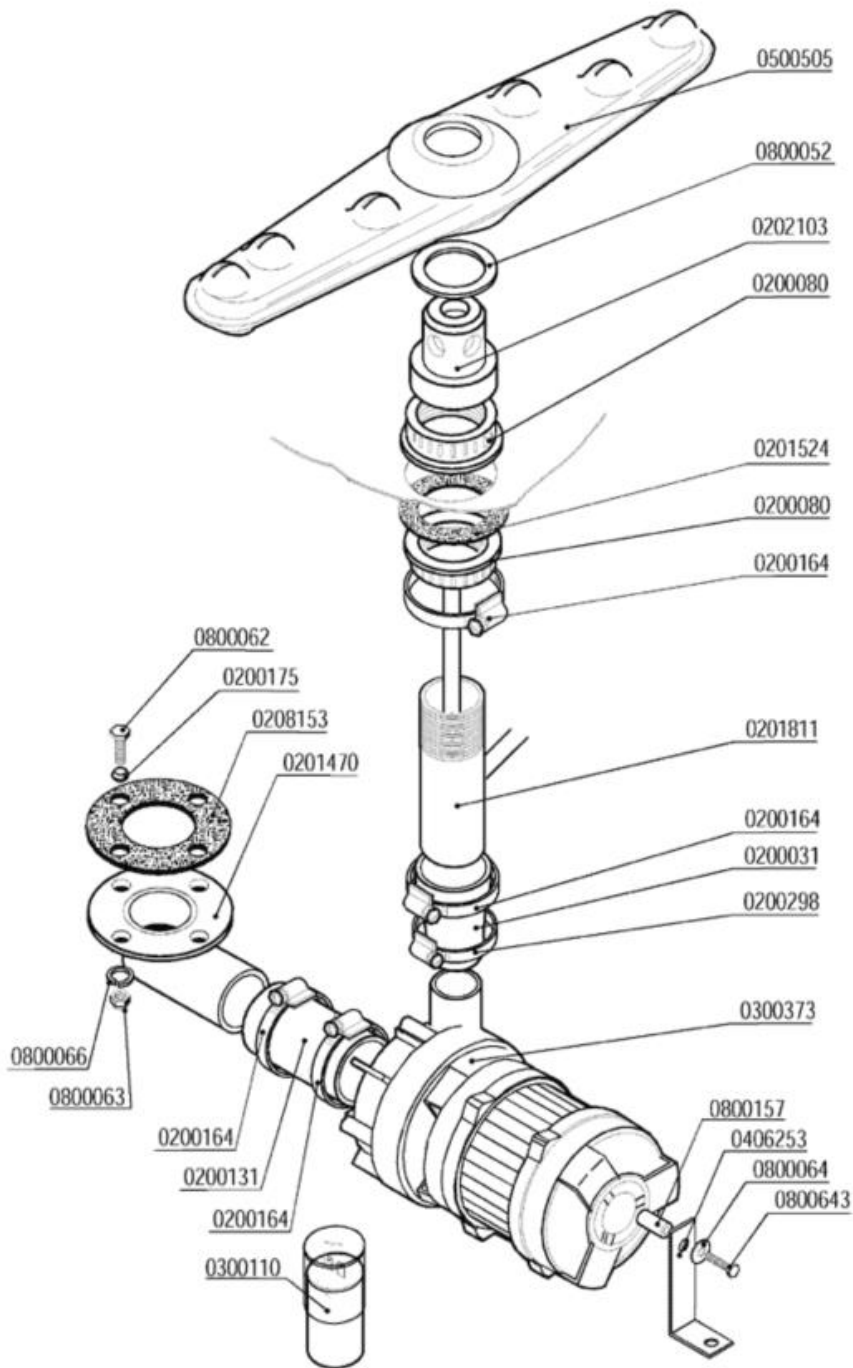


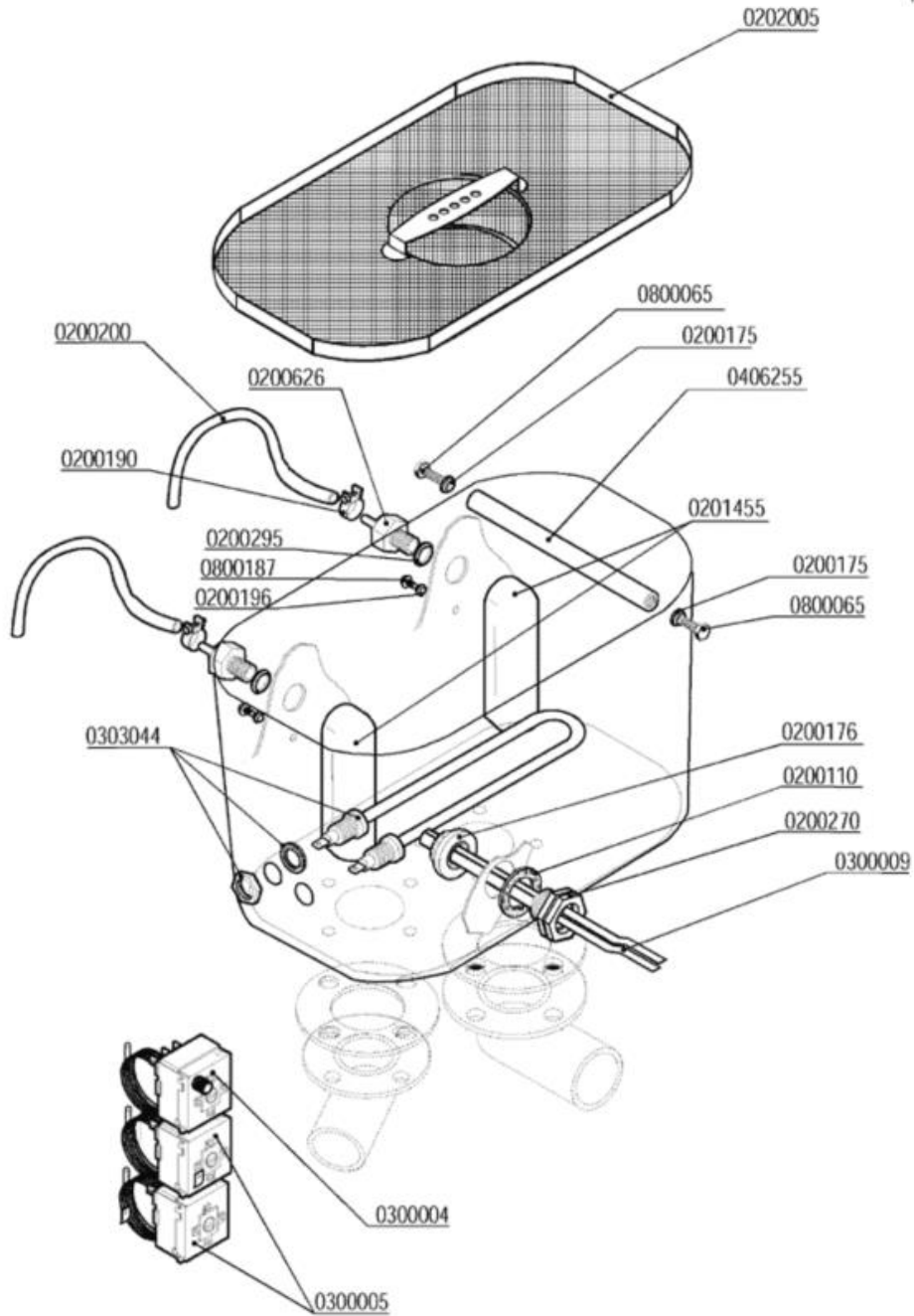
- 1 GRUPPOLAVAGGIO
- 2 GRUPPO VASCA
- 3 GRUPPO RISCIAQUO
- 4 GRUPPO POMPA SCARICO
- 5 QUADRO ELETTRICO
- 6 SPORTELLO
- 7 CARROZZERIA
- 8 DOSATORI

	GRUPPO LAVAGGIO - COMPOSANTS LAVAGE WASH COMPONENTS - WASCHROHR - LAVADO	MOD. GS5	TAV. 1 A E.D. 02/2003
			TAV. 1 DI 8




Codice	Descrizione
0200031	Manicotto ridotto 38x26x45
0200080	Ghiera 1"1/42190
0200131	Manicotto Radior 30x100 F 1854-94
0200164	Fascetta 32-50
0200175	Guarnizione Nyltite M6
0200298	Fascetta 25-40
0201470	Piletta aspirazione GS4/GS6 scarico GS4
0201524	Guarnizione gomma 68x41xsp.2 6310
0201811	Collettore lavaggio risciacquo GS4 2227
0202103	Testina lavaggio d.18 4F NSF
0208153	Guarnizione gomma 68x41x2
0300110	Condensatore 6,3 of
0300373	Elettropompa Hp 0,2 ZF130 SX 230/1/50
0406253	Squadretta supporto pompa GS4 2240
0500505	Braccio di lavaggio 380/6F NSF
0800052	Rondella teflon 57x41x2
0800062	Vite inox TEM6x20
0800063	Dado inox M6
0800064	Rondella piana inox diam.6x18
0800066	Rondella grower inox diam.6
0800157	Distanziali pompa F85
0800643	Vite inox TEM6X30

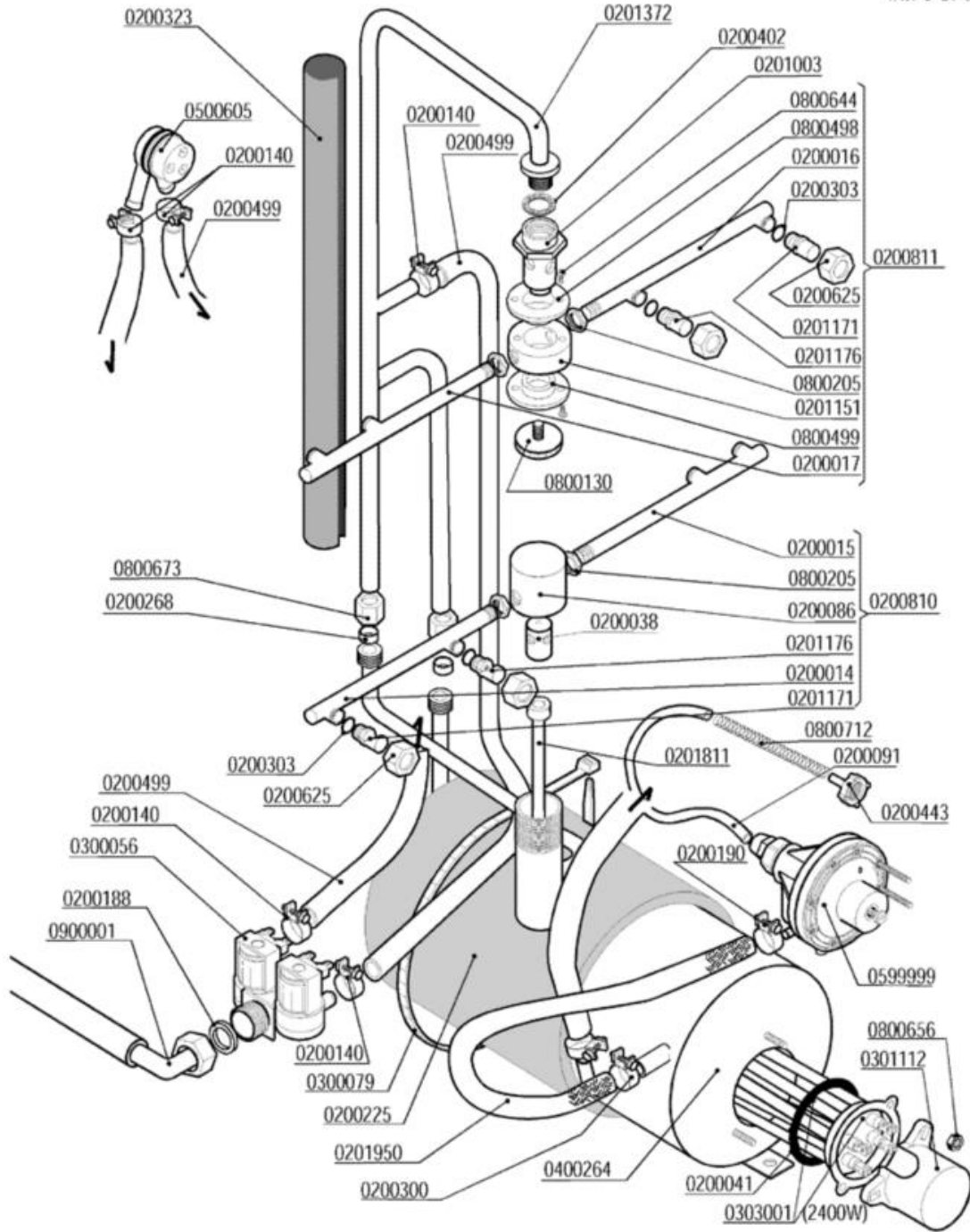
	GRUPPO VASCA - COMPOSANTS CUVE TANK COMPONENTS - TANKROHR - GRUPO CUBA	MOD.	TAV.
		GS5	2 A
		ED. 02/2003	
		TAV. 2 DI 8	




Codice	Descrizione
0200110	Guarnizione piana 31x21x2
0200175	Guarnizione Nyltite M6
0200176	Dado 1/2" 2190
0200190	Fascetta collare benzina 13x15
0200196	Guarnizione Nyltite M3
0200200	Tubo a pipa per pressostato
0200270	Guaina 1/2" ES25 doppia 7x8x120
0200295	Guarnizione Nyltite M12
0200626	Portagomma trappola aria ELLE 3381
0201455	Trappola d'aria anteriore L=85 mm
0202005	Filtro vasca GS4
0300004	**SOSTITUITO DA 0300196**
0300005	Termostato 90°C c.2000 1NONC boiler IMIT
0300009	Molla a frizione Rif. 134
0303044	Resistenza 1000W "U"-Boccole 1/4"L=190mm
0800065	Vite inox TEM6x16
0800187	Vite inox ATFTCTCR 3,9x9,5

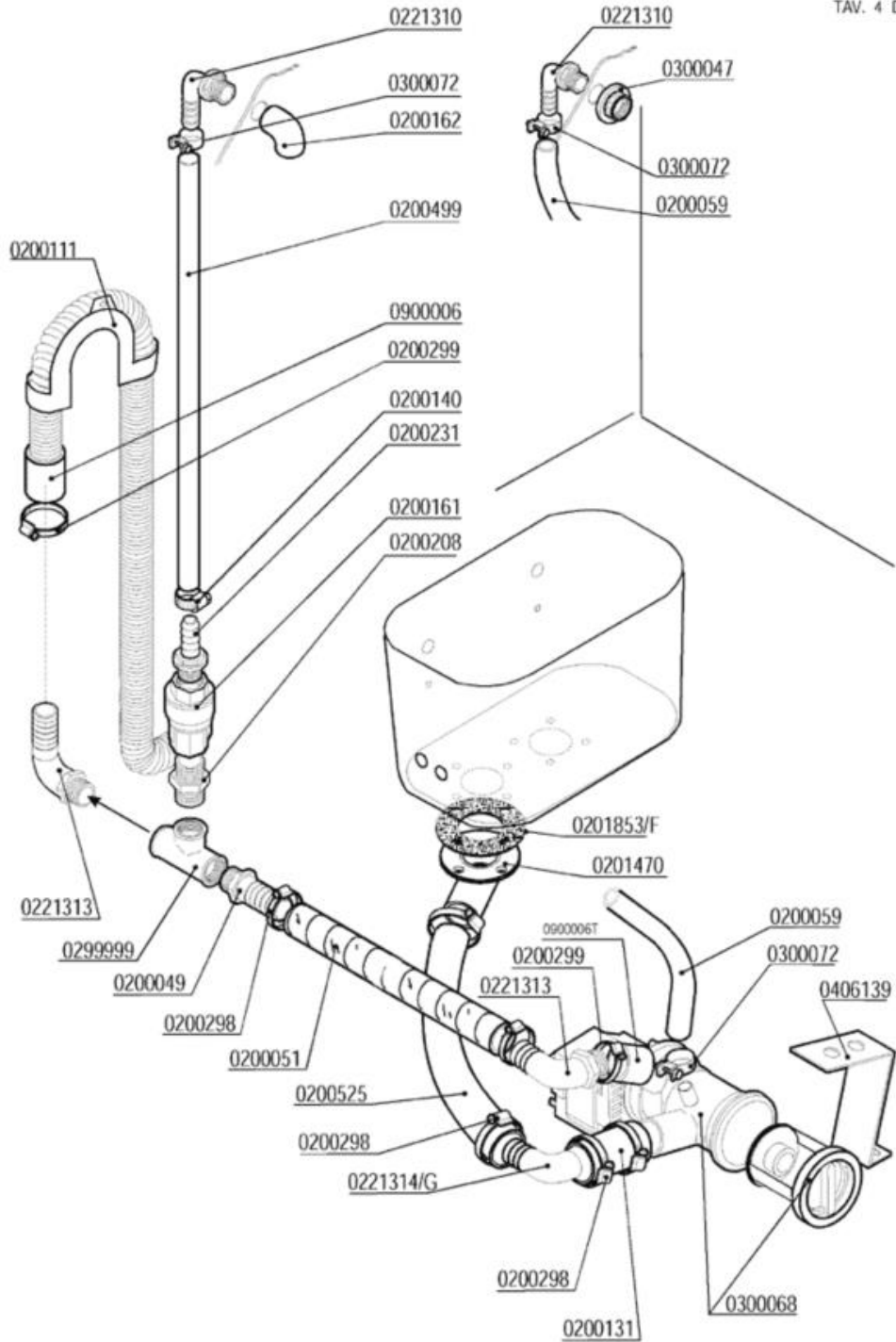
	GRUPPO RISCIAQUO - COMPOSANTS RINÇAGE	MOD.	TAV.
	RINSE COMPONENTS-NACHSPÜLROHR-ENJUAGUE	GS5	3 A
			ED. 02/2003

TAV. 3 DI 8



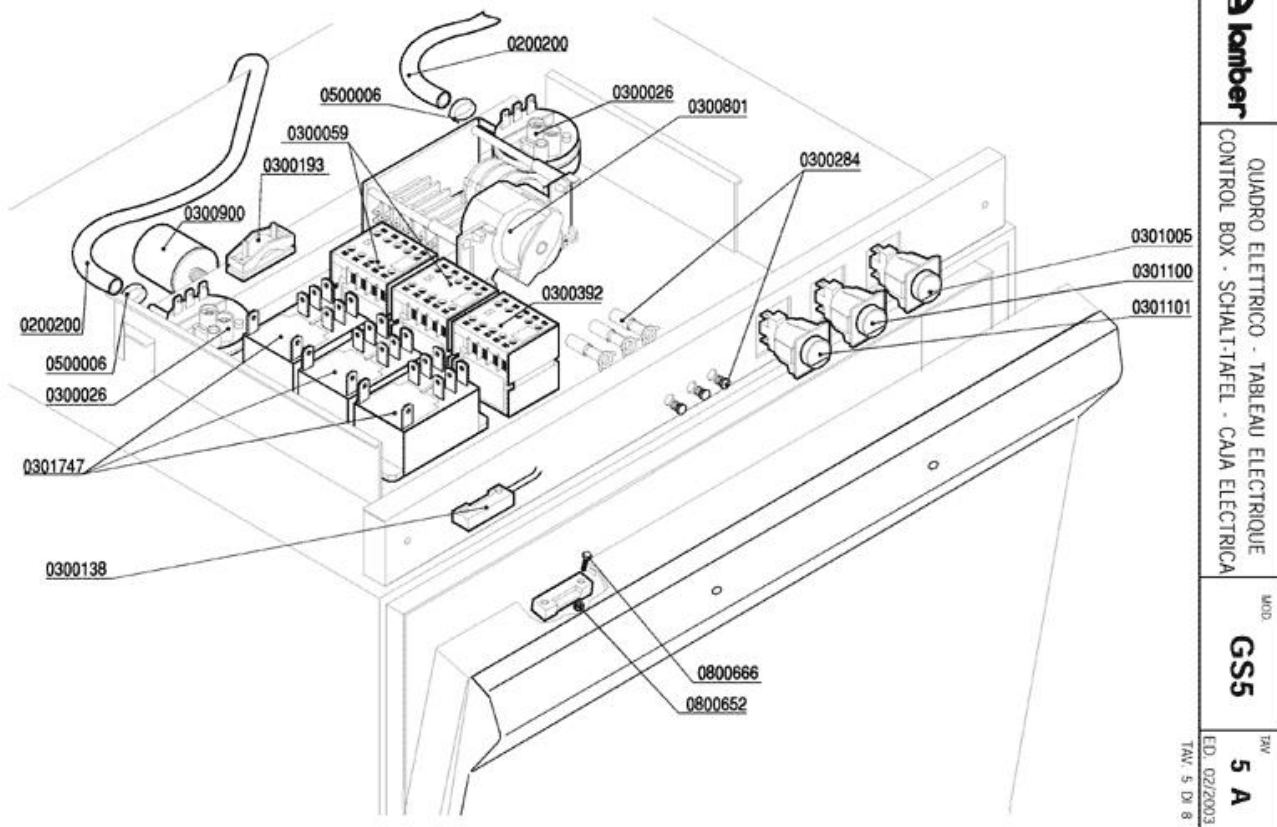
Codice	Descrizione
0200014	Braccio di risciacquo 175mm DX
0200015	Braccio di risciacquo 175mm SX cesto 40
0200016	Braccio di risciacquo 150mm DX cesto 35
0200017	Braccio di risciacquo 150mm SX cesto 35
0200038	Perno risciacquo inox 1205
0200041	OR 6225 resistenza boiler
0200086	Testina mulinello risciacquo 1206
0200091	Tubo cristallo PP 4x6
0200140	Fascetta collare 17x19
0200188	Guarnizione gomma 25x16x2
0200190	Fascetta collare benzina 13x15
0200225	Coibentazione boiler 5lt.
0200268	Bicono TEFLON 3/8"x12
0200300	Fascetta collare benzina 15x17
0200303	OR 2021 ugelli risciacquo miscola FDA
0200323	Tubo isolante 12X6 pretagliato
0200402	Guarnizione piana 25x18,5x2 3752
0200443	Filtro fondo dos.idrico 3000
0200499	Tubo gomma 12x19,5 food quality
0200625	Ghiera inox fissaggio ugelli 2611
0200810	Mulinello inferiore GS4/GS5 ugelli INOX
0200811	Mulinello superiore GS4/GS5 ugelli INOX
0201003	Perno risciacquo sup.rotante 2608/96 NSF
0201151	Testina risciacquo rotante 2142
0201171	Ugello risciacquo inox foro 1,5 2609
0201176	Ugello risciacquo inox foro 1,2 2612
0201811	Collettore lavaggio risciacquo GS4 2227
0201950	Tubo dos./boiler silicone/inox L=20cm
0300056	Elettrovalvola doppia
0300079	Fascetta coib. boiler 5231-540-78
0301112	Copriresistenza 1 elemento 3x6mm
0303001	Resistenza 2400W/2 flangia inox
0400264	Boiler 4,5lt d.140 GS4
0500605	Valvola rompivuoto DVGW GD
0599999	Dosatore brillantante MOD.3000
0800130	Vite mulinello risc.rot.super.671/88
0800205	Dado inox M12x1 E16S5
0800498	Bussola mul.risc.PTFE/C25% d.16.2 2143
0800499	Bussola mul.risc.PTFE/C25% d.13.3 2606
0800644	Vite inox TPSTCR M3x8
0800656	Dado ottone esagonale M6
0800673	Dado bicono ottone 3/8"x12
0800712	Molla inox 160mm per tubo brillantante
0900001	Tubo carico gomma 90°C VDE

	GRUPPO POMPA SCARICO - POMPE DE VIDANGE DRAIN PUMPE PARTS - ABLAUFPUMPE BOMBA DESAGUE	MOD. GS5	TAV. 4 A
			ED. 02/2003
			TAV. 4 DI 8



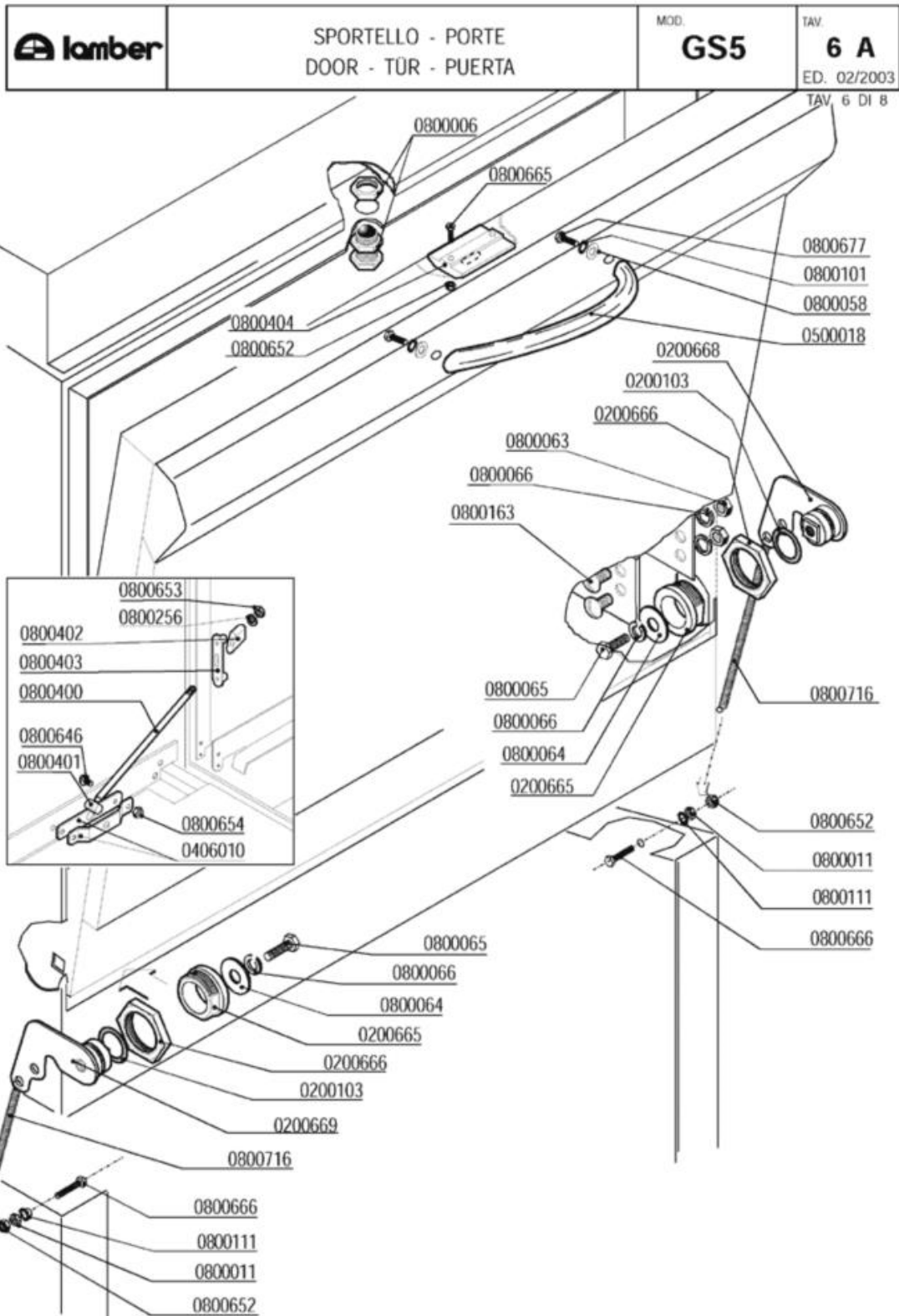
GRUPPO POMPA SCARICO

Codice	Descrizione
0200049	Portagomma ¾"x25 diritto
0200051	Tubo armorvin d.i.25
0200059	Tubo gomma 10x17 food quality
0200111	Supporto tubo scarico serie GS
0200131	Manicotto Radior 30x100 F 1854-94
0200140	Fascetta collare 17x19
0200161	Valvola di ritegno PA ¾" 2700
0200162	Gomito 3/8" PP FF 2250
0200208	Nipplo ¾" 2210 PA
0200231	Portagomma ¾"Mx12 2130
0200298	Fascetta 25-40
0200299	Fascetta 20-32
0200499	Tubo gomma 12x19,5 food quality
0200525	Tubo RADIOR d.i.30
0201470	Piletta aspirazione GS4/GS6 scarico GS4
0221310	Portagomma a gomito 3/8"Mx12
0221313	Portagomma a gomito ¾"Mx25
0299999	T ¾" 2240 PA
0300047	Dado PP 3/8" 2190
0300068	Elettropompa scarico 40W/230/50 FILTRO
0300072	Fascetta nylon 5215-200-48
0406139	Squadretta pompa scarico PLASET 5045
0900006	Tubo scarico d.19,5 per pompa scarico




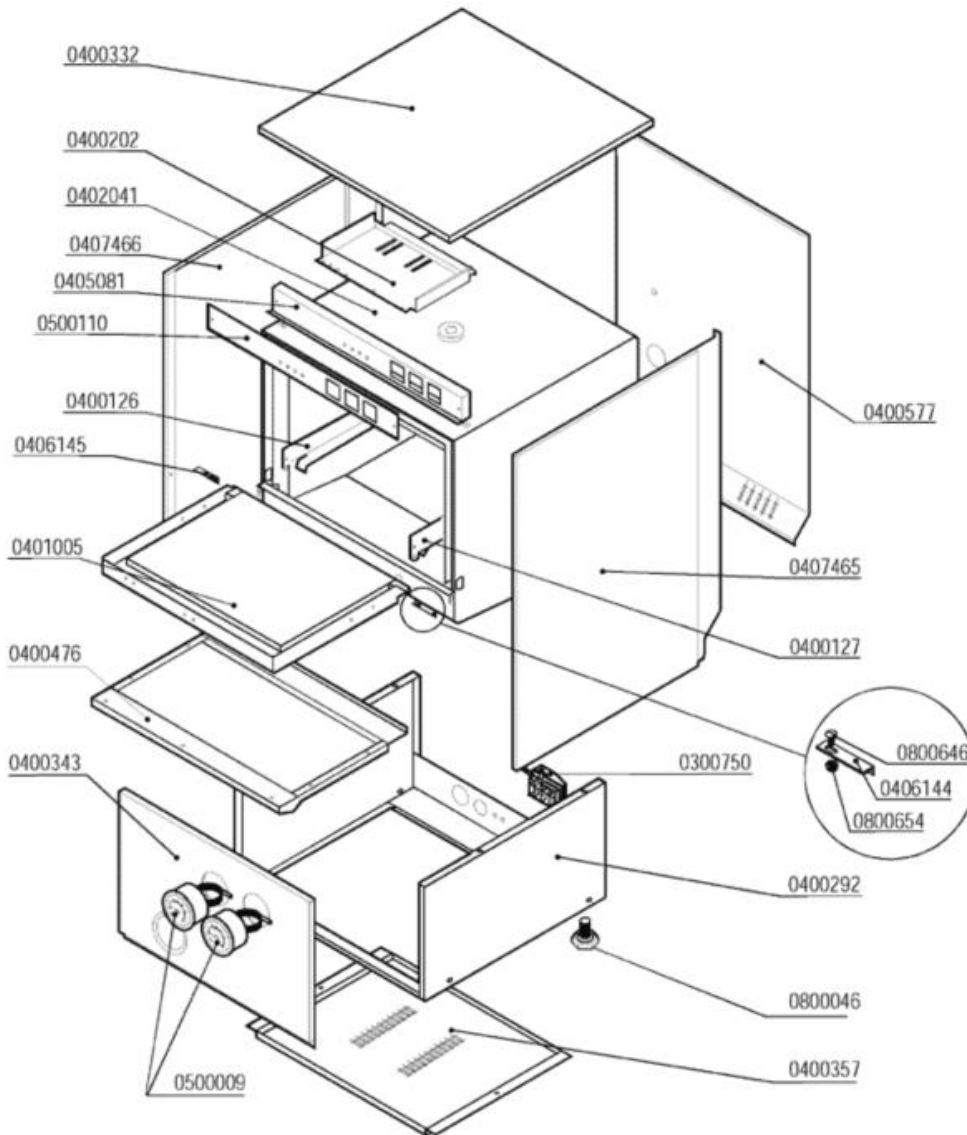
QUADRO ELETTRICO

Codice	Descrizione
0200200	Tubo a pipa per pressostato
0300026	Pressostato 60/30 16A 1NONC
0300059	Contattore 16A 4NO V230-LS07.10 AEG
0300138	Micro contatto magnetico 1NO +0800142
0300193	Fissacavo PA 268 + vite 3,5X25
0300284	**SOSTITUITO DA 0301910**
0300392	Contattore 16A 3NO1NC AUX LS07.01
0300801	Timer 1cam aut./5cam regol.180" GS4/GS6
0300900	Filtro antidisturbo 411135001
0301005	Int./Dev. 0V 2NONC 16amp.COMPLETO
0301100	Pulsante unipol. 0V 1NO 16amp COMPLETO
0301101	Pulsante Bip. 0V 2NO 16 amp COMPLETO 0V
0301747	***SOSTITUITO DA 0301745 Relé
0500006	Fascetta SNP2/CLIC 11,5-13,5
0800652	Dado inox autobloccante M3
0800666	Vite inox TEM3X10




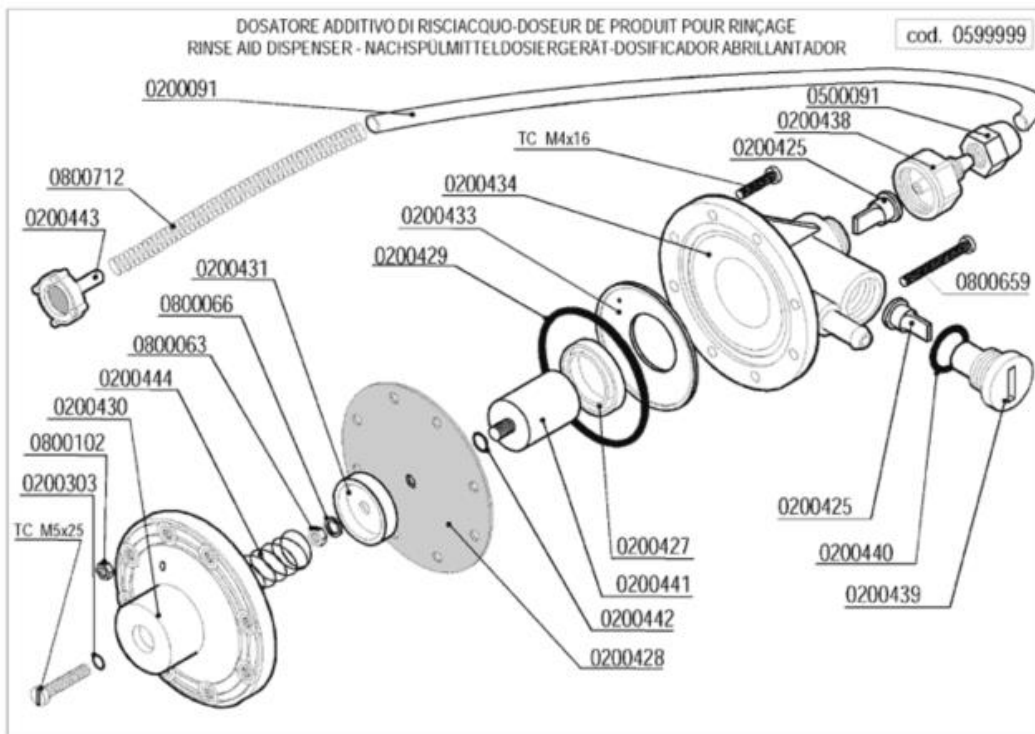
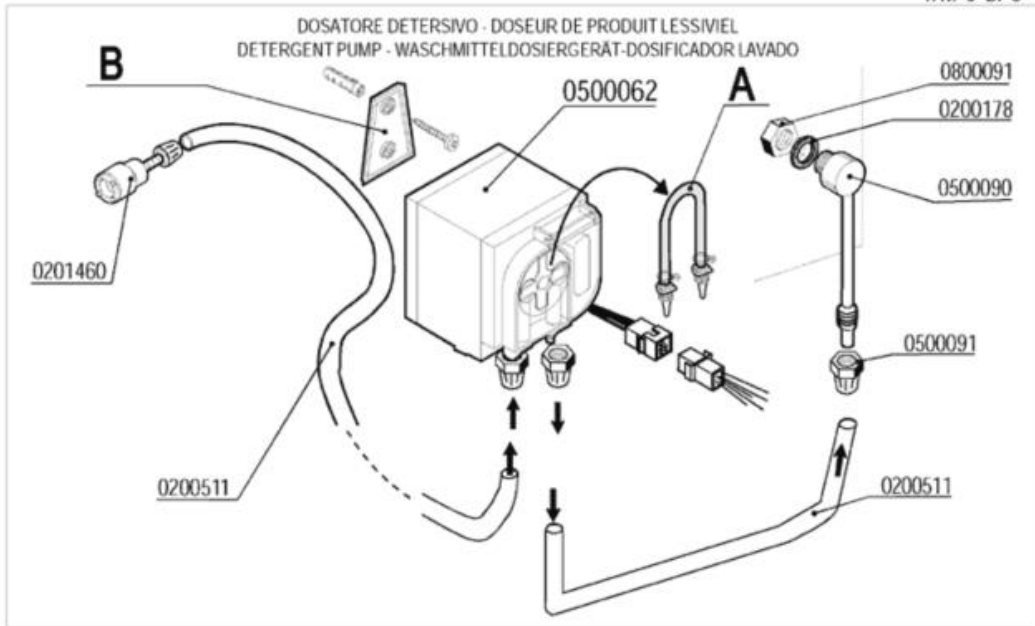
Codice	Descrizione
0200103	OR 2050 supporto ugello d.16mm
0200665	Bussola perno sportello c/molla 5952
0200666	Dado perno sportello c/molla 5952
0200668	Piastrina/perno tendimolla porta DX 6291
0200669	Piastrina/perno tendimolla porta SX 6291
0406010	Staffa tirante porta F/LB 2500-2501/95
0500018	Maniglia inox LB ELESA 160mm
0800006	Cricchetto Rif.32+33+32 con dadi 255-83
0800011	Dado inox M3
0800058	Rondella piana inox 4x12
0800063	Dado inox M6
0800064	Rondella piana inox diam.6x18
0800065	Vite inox TEM6x16
0800066	Rondella grower inox diam.6
0800101	Rondella dentellata inox d.4
0800111	Rondella dentellata inox d.3
0800163	Vite inox POELIER M6X10
0800256	Rondella piana inox d.5
0800400	Tirante sportello M5x305 795
0800401	Perno tirante sportello
0800402	Fermo tirante sportello
0800403	Piastrina scorrimento sportello
0800404	Bloccascrocchetto
0800646	Vite inox POELIER M4X10 largh.testa 9,5
0800652	Dado inox autobloccante M3
0800653	Dado inox autobloccante M5
0800654	Dado inox autobloccante M4
0800665	Vite inox TEM3X8
0800666	Vite inox TEM3X10
0800677	Vite inox TEM4x10
0800716	Molla sportelli LB

	CARROZZERIA - CARROSSERIE HOOD - KARROSSERIE - CARROCERÍA	MOD. GS5	TM. 7 A ED. 02/2003
			TAV. 7 DI 8



Codice	Descrizione
0300750	Fissacavo esterno PA244-C/PA244L-N4
0400126	Guida sx DSP1 965
0400127	Guida dx DSP1 965
0400202	Piastra cablaggio LB/A81EM 2564
0400332	Pannello superiore QS-S280 COIB.GS4 2654
0400357	Pannello inferiore QS basamento 1781-94
0400476	Pannello sportello S280
0401005	Sportello S280 COIB.2672/2673
0405081	Pannello comando QS/S280 COIB.2582
0500009	Termometro tondo d.52 C/F
0500110	Targa PCB QS LAMBER
0800046	Piedino M10
0800646	Vite inox POELIER M4X10 largh.testa 9,5
0800654	Dado inox autobloccante M4

	DOSATORI - DOSEURS DISPENSERS - DOSIERGERÄTE-DOSIFICADORES	MOD.	TAV.
		GS5	8 A
		E.D. 02/2003 TAV. 8 DI 8	



Codice	Descrizione
0200091	Tubo cristallo PP 4x6
0200178	Guarnizione piana 19x12x2 Rif.121
0200303	OR 2021 ugelli risciacquo miscola FDA
0200425	Valvola Dosatore Brillantante
0200427	Anello MIN VITON Dosatore Idrico 3000
0200428	Membrana Dosatore Idrico mod.3000
0200429	OR 3218 Dosatore Idrico mod.3000
0200431	Rosetta guida molla dos.idrico mod.3000
0200433	Flangia interna dosatore idrico mod.3000
0200434	Corpo dosatore idrico mod.3000
0200438	Raccordo aspirazione dos.idrico 3000
0200439	Tappo portavalvola dos.idrico 3000
0200440	Guarnizione OR 3056 dos.idrico 3000
0200441	Kit pistone completo dos.idrico 3000
0200442	OR 2025 Dosatore Idrico 3000
0200443	Filtro fondo dos.idrico 3000
0200511	Tubo PVC cristallo 4x6 rosso (detersivo)
0201460	Filtro inox di fondo dosatore lavaggio
0500062	Dosatore detersivo regolabile DAD-R
0500090	Iniettore inox detersivo 2101/2103/1821
0500091	Dado PVC iniettore detersivo 2102
0599999	Dosatore brillantante MOD.3000
0800063	Dado inox M6
0800066	Rondella grower inox diam.6
0800091	Dado inox M12
0800102	Dado inox M4
0800659	Vite inox TCTCR M4x40
0800712	Molla inox 160mm per tubo brillantante