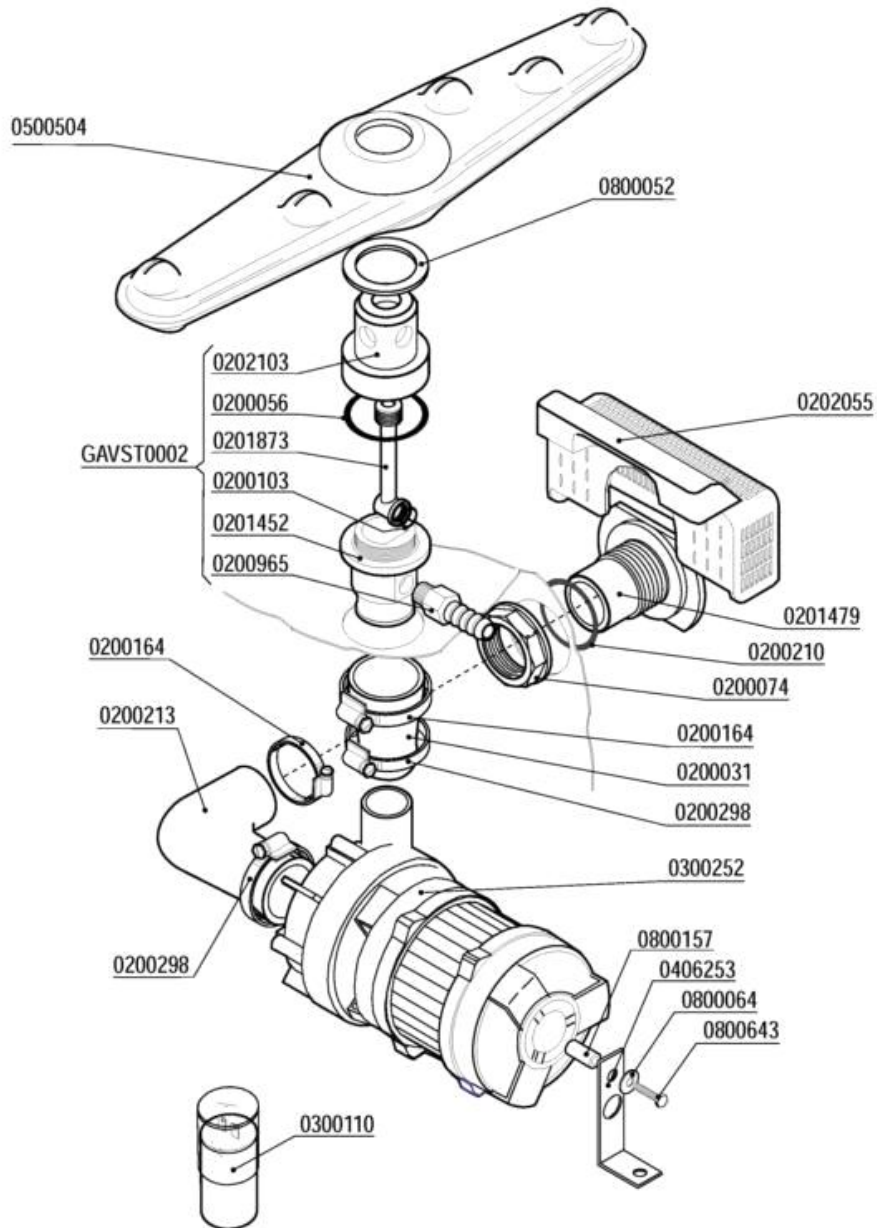


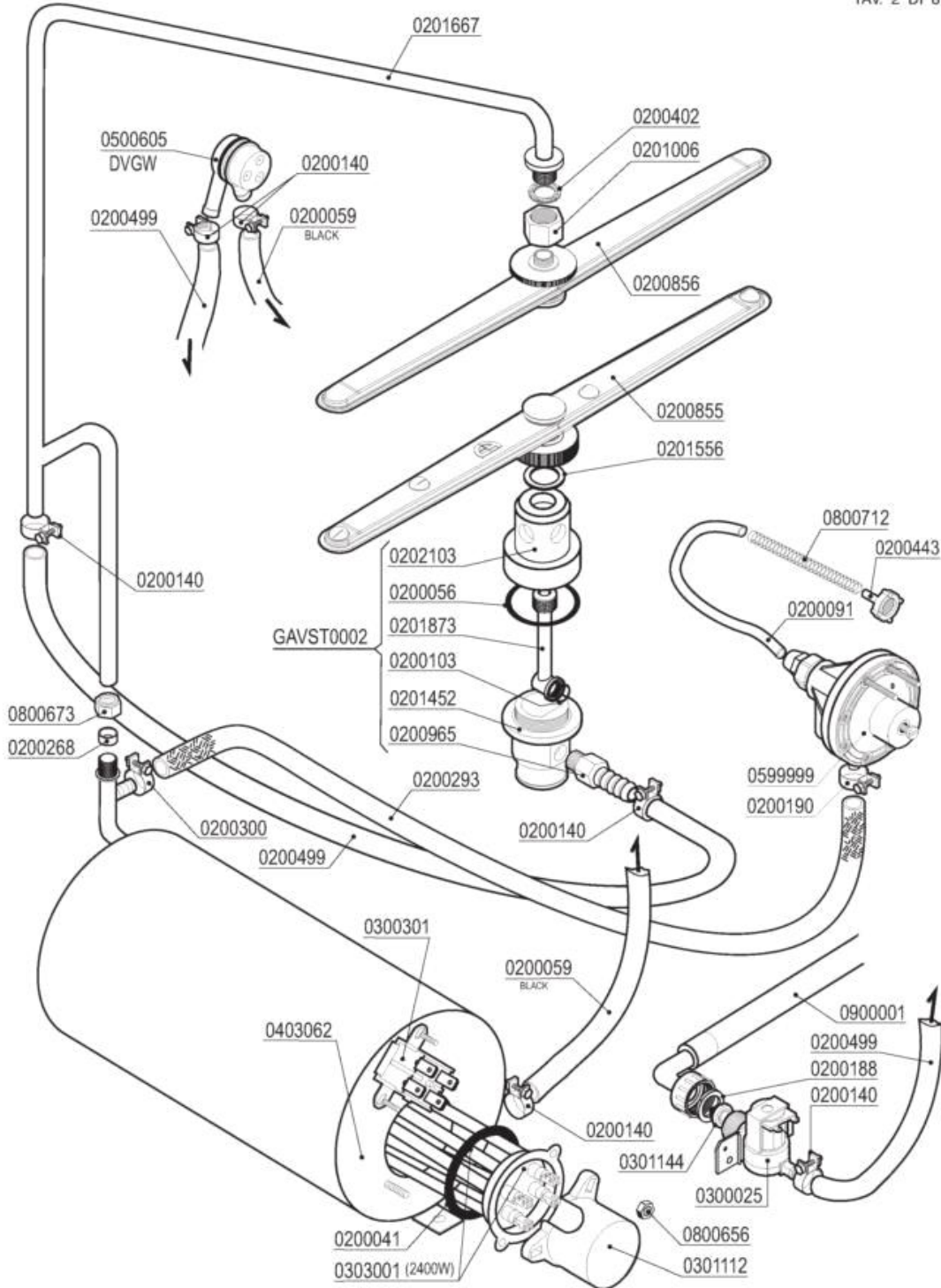
- 1 GRUPPO LAVAGGIO
- 2 GRUPPO RISCIACQUO
- 3 GRUPPO VASCA
- 4 QUADRO ELETTRICO
- 5 GRUPPO POMPA SCARICO
- 6 CARROZZERIA
- 7 DOSATORE DETERSIVO
- 8 GRUPPO DEPURATORE

	<p>GRUPPO LAVAGGIO - COMPOSANTS LAVAGE WASH COMPONENTS - WASCHROHR - LAVADO</p>	<p>MOD. DSP26</p>	<p>TAV. 1 B</p>
			<p>ED. 02/2014 TAV. 1 DI 8</p>



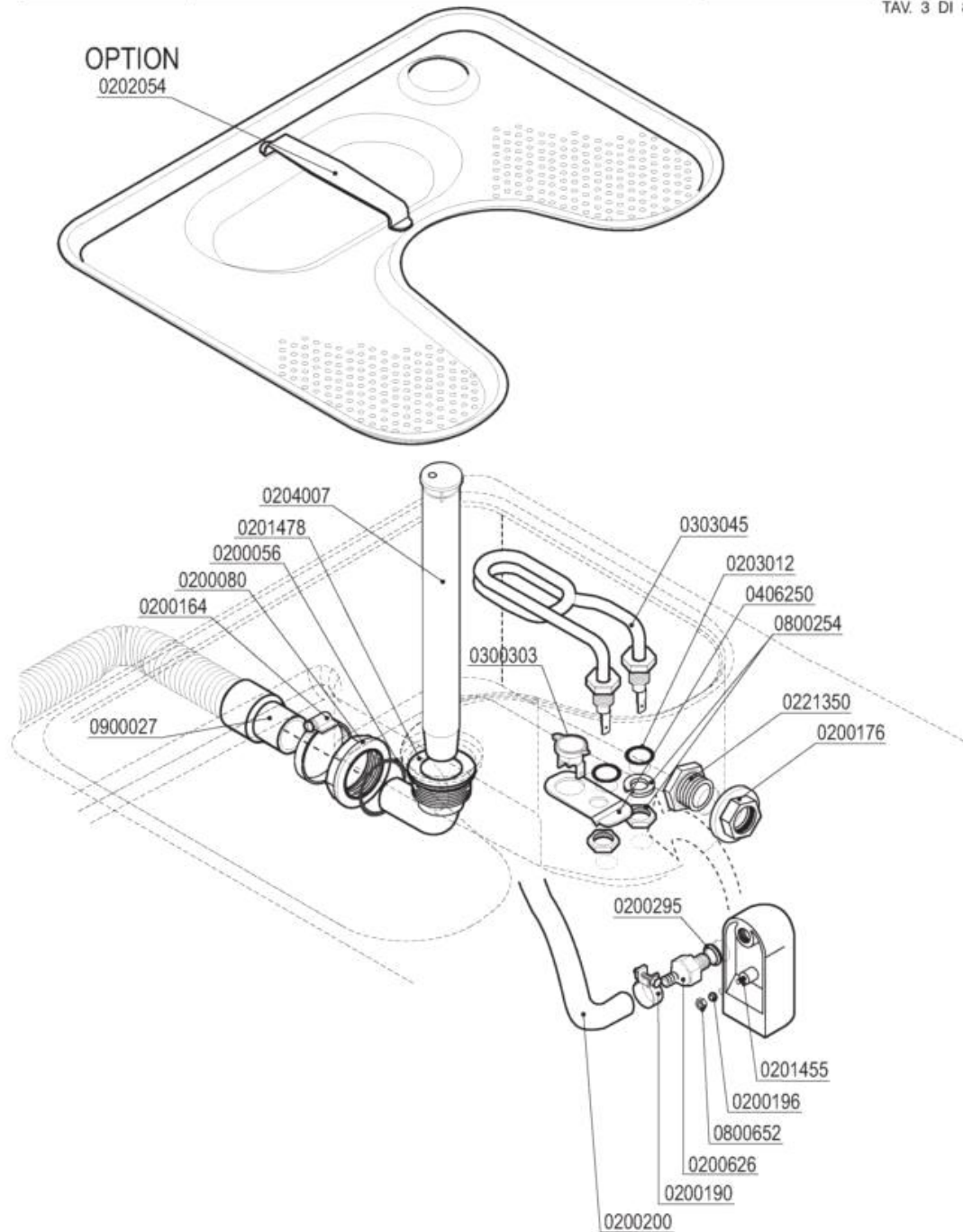
Codice	Descrizione
0200031	Manicotto ridotto 38x26x45
0200056	OR 144 pilette 1" 1/4
0200074	Dado PP 1" 2190
0200103	OR 2050 supporto ugello d.16mm
0200164	Fascetta 32-50
0200210	OR 4125 Colonna lav.SRMR-cil.soll.d.35mm
0200213	Manicotto premente SRMR/Pompa sca.687-88
0200298	Fascetta 25-40
0200965	Nipplo inox risciacquo VST 1/4"-12 8628
0201452	Colonna lavaggio LB VST 7775
0201479	Flangia aspirazione LB VST 7307
0201873	Collettore risciacquo LB VST 7776
0202055	Filtro aspirazione LB VST 7837
0202103	Testina lavaggio d.18 4F NSF
0300110	Condensatore 6,3 of
0300252	Elettropompa Hp 0,10 2112-ZF115 230/50
0406253	Squadretta supporto pompa GS4 2240
0500504	Mulinello lavaggio 380 045F-LS NSF 6503
0800052	Rondella teflon 57x41x2
0800064	Rondella piana inox diam.6x18
0800157	Distanziali pompa F85
0800643	Vite inox TEM6X30
GAVST0002	Gruppo colonna lavaggio DSP3

	GRUPPO RISCIAQUO - COMPOSANTS RINÇAGE	MOD.	TAV.
	RINSE COMPONENTS-NACHSPÜLROHR-ENJUAGUE	DSP26	2 B
			ED. 02/2014
			TAV. 2 DI 8

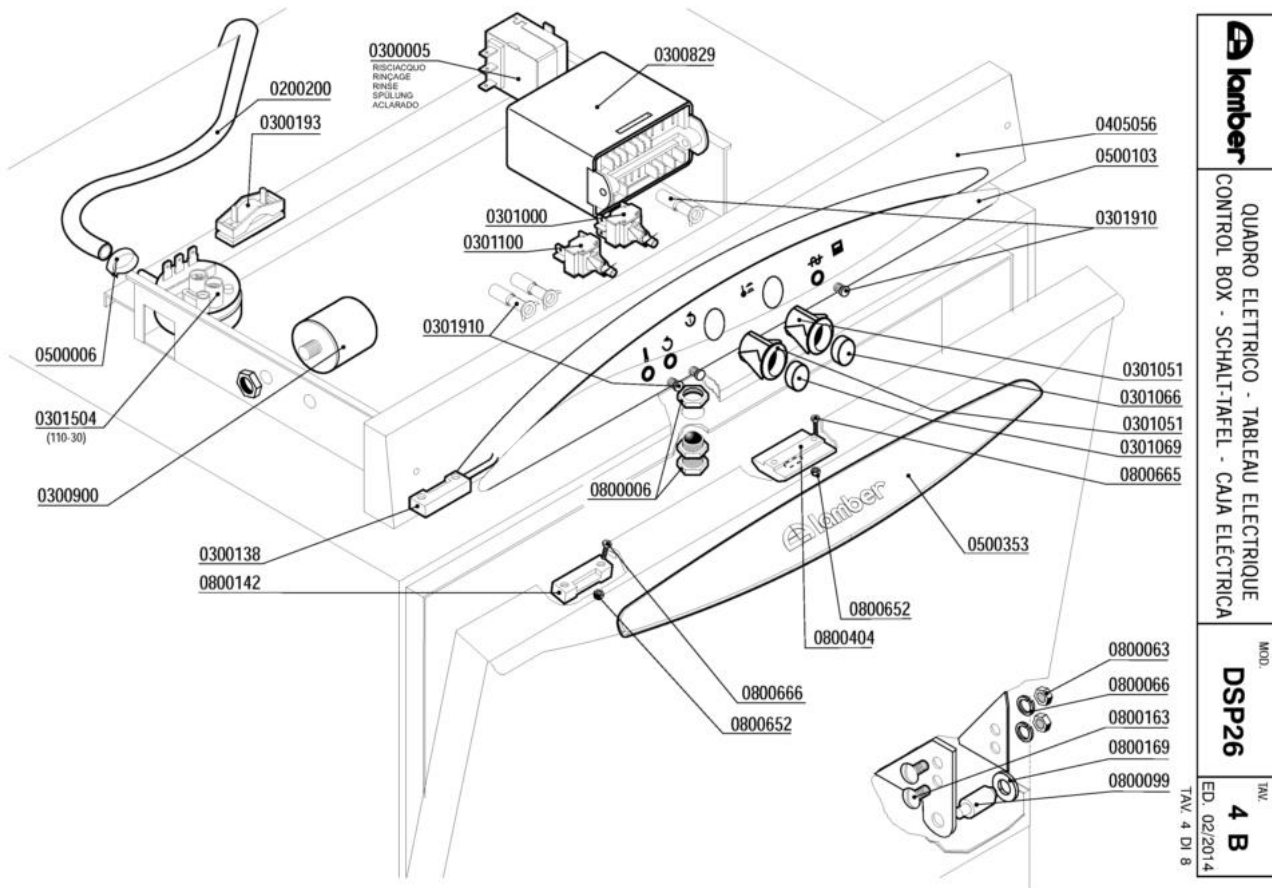


Codice	Descrizione
0200041	OR 6225 resistenza boiler
0200056	OR 144 pilette 1" 1/4
0200059	Tubo gomma 10x17 food quality
0200091	Tubo cristallo PP 4x6
0200103	OR 2050 supporto ugello d.16mm
0200140	Fascetta collare 17x19
0200188	Guarnizione gomma 25x16x2
0200190	Fascetta collare benzina 13x15
0200268	Bicono TEFLON 3/8"x12
0200293	Tubo gomma 8x15 dosatore brillantante
0200300	Fascetta collare benzina 15x17
0200402	Guarnizione piana 25x18,5x2 3752
0200443	Filtro fondo dos.idrico 3000
0200499	Tubo gomma 12x19,5 food quality
0200855	Mulinello risc. inox inferiore LB400
0200856	Mulinello risc. inox superiore LB
0200965	Nipplo inox risciacquo VST 1/4"-12 8628
0201006	Prolunga perno risciacquo LB 9996
0201452	Colonna lavaggio LB VST 7775
0201556	Rondella nylon 33x18,5x2 DSP 10010
0201873	Collettore risciacquo LB VST 7776
0202103	Testina lavaggio d.18 4F NSF
0300025	Elettrovalvola 1 via 329069
0300301	Termostato bipolare riarmo 105° TY 62
0301112	Copriresistenza 1 elemento 3x6mm
0301144	Riduttore pressione 10 Litri/Min
0303001	Resistenza 2400W/2 flangia inox
0403062	Boiler 3lt LB VST 7354
0500605	Valvola rompivuoto DVGW GD
0599999	Dosatore brillantante MOD.3000
0800656	Dado ottone esagonale M6
0800673	Dado bicono ottone 3/8"x12
0800712	Molla inox 160mm per tubo brillantante
0900001	Tubo carico gomma 90°C VDE
GAVST0002	Gruppo colonna lavaggio DSP3

	GRUPPO VASCA - COMPOSANTS CUVE TANK COMPONENTS - TANKROHR - GRUPO CUBA	MOD.	TAV.
		DSP26	3 B
		ED. 02/2014	
		TAV. 3 DI 8	



Codice	Descrizione
0200056	OR 144 pilette 1" 1/4
0200080	Ghiera 1"1/42190
0200164	Fascetta 32-50
0200176	Dado 1/2" 2190
0200190	Fascetta collare benzina 13x15
0200196	Guarnizione Nyltite M3
0200200	Tubo a pipa per pressostato
0200295	Guarnizione Nyltite M12
0200626	Portagomma trappola aria ELLE 3381
0201455	Trappola d'aria anteriore L=85 mm
0201478	Piletta scarico LB VST 7350
0202054	Filtro vasca stampata LB inox 7390
0203012	OR 112 VITON Resistenze LB VST
0204007	Troppopieno LB VST 7315
0221350	Tappo PP 1/2"
0300303	Termostato unipolare fisso 55° BN0D
0303045	Resistenza vasca 1000W LB VST
0406250	Squadretta termostato/contatto 50° 6428
0800254	Rondella grower 14 zincata
0800652	Dado inox autobloccante M3
0900027	Tubo scarico d.25 l.1,5 LB a gomito




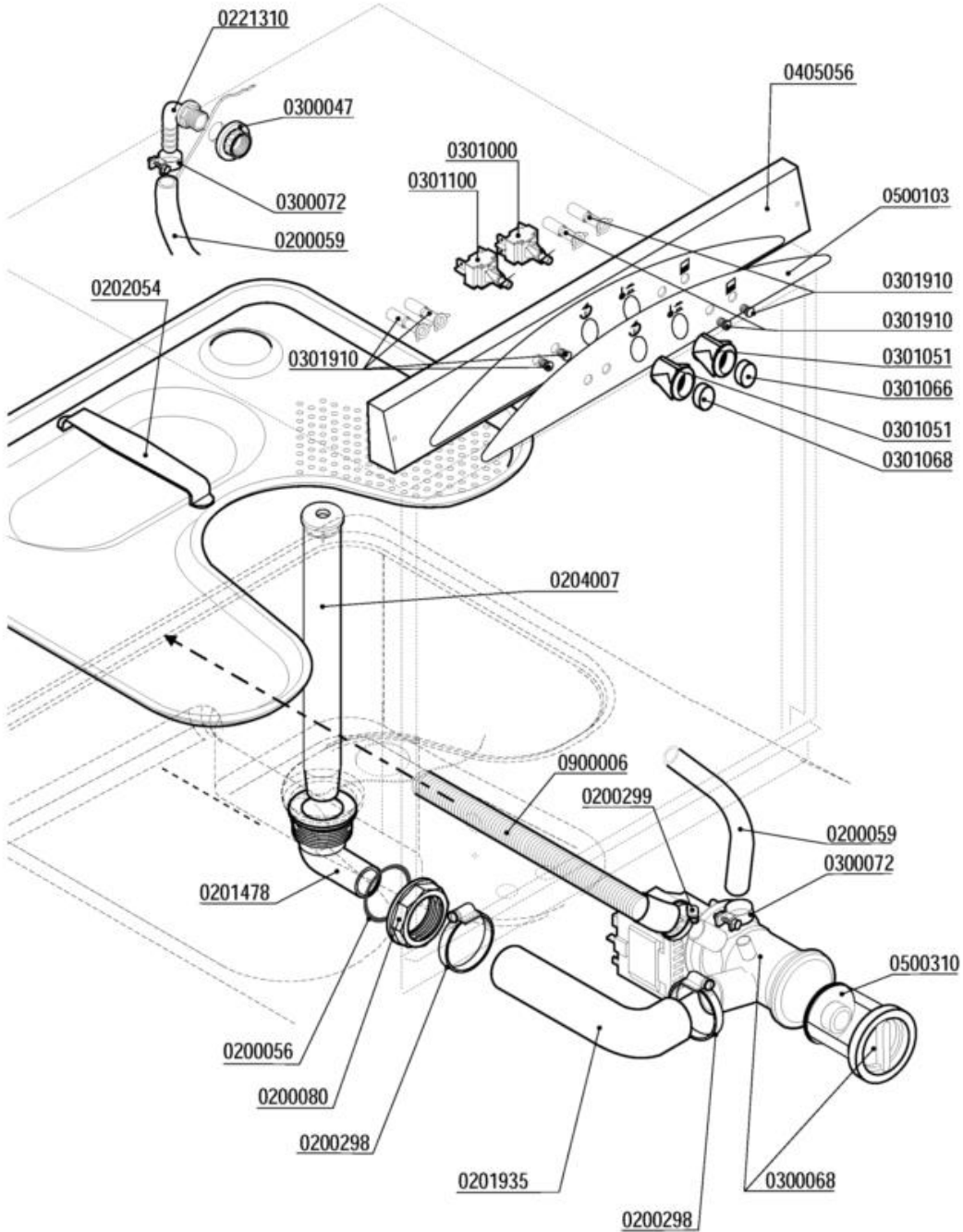
	QUADRO ELETTRICO - TABLEAU ELECTRIQUE CONTROL BOX - SCHALT-TAFEL - CABA ELECTRICA
	MOD. DSP26
	TAV. 4 B

ED. 02/2014
TAV. 4 DI 8

QUADRO ELETTRICO


Codice	Descrizione
0200200	Tubo a pipa per pressostato
0201529	Piastrina isolante timer 7461
0300005	Termostato 90°C c.2000 1NONC boiler IMIT
0300138	Micro contatto magnetico 1NO +0800142
0300193	Fissacavo PA 268 + vite 3,5X25
0300827	Timer elettronico pulsanti ADD
0300829	Timer elettronico NDWT/30F - DSP
0300900	Filtro antidisturbo 411135001
0301000	Interruttore bip. 0V 2NO 16 amp COMPLETO
0301051	Supporto tasto ovale
0301066	Tasto verde ovale
0301069	Tasto grigio ovale
0301100	Pulsante unipol. 0V 1NO 16amp COMPLETO
0301504	Pressostato 110-30
0301910	Led verde 230V d.6 UL
0301911	Led schede elettroniche cavo bianco 36cm
0500006	Fascetta SNP2/CLIC 11,5-13,5
0500103	Targa PCB LB LAMBER
0500353	Protezione maniglia DSP 9300-11
0800006	Cricchetto Rif.32+33+32 con dadi 255-83
0800063	Dado inox M6
0800066	Rondella grower inox diam.6
0800099	Perno sportello 1866-94
0800142	Magnete rett. NEODIMIO M303NA "L25"
0800163	Vite inox POELIER M6X10
0800169	Boccola perno sportello
0800404	Bloccascrocchetto
0800422	Distanziale filettato FF01 4080 15
0800652	Dado inox autobloccante M3
0800665	Vite inox TEM3X8
0800666	Vite inox TEM3X10

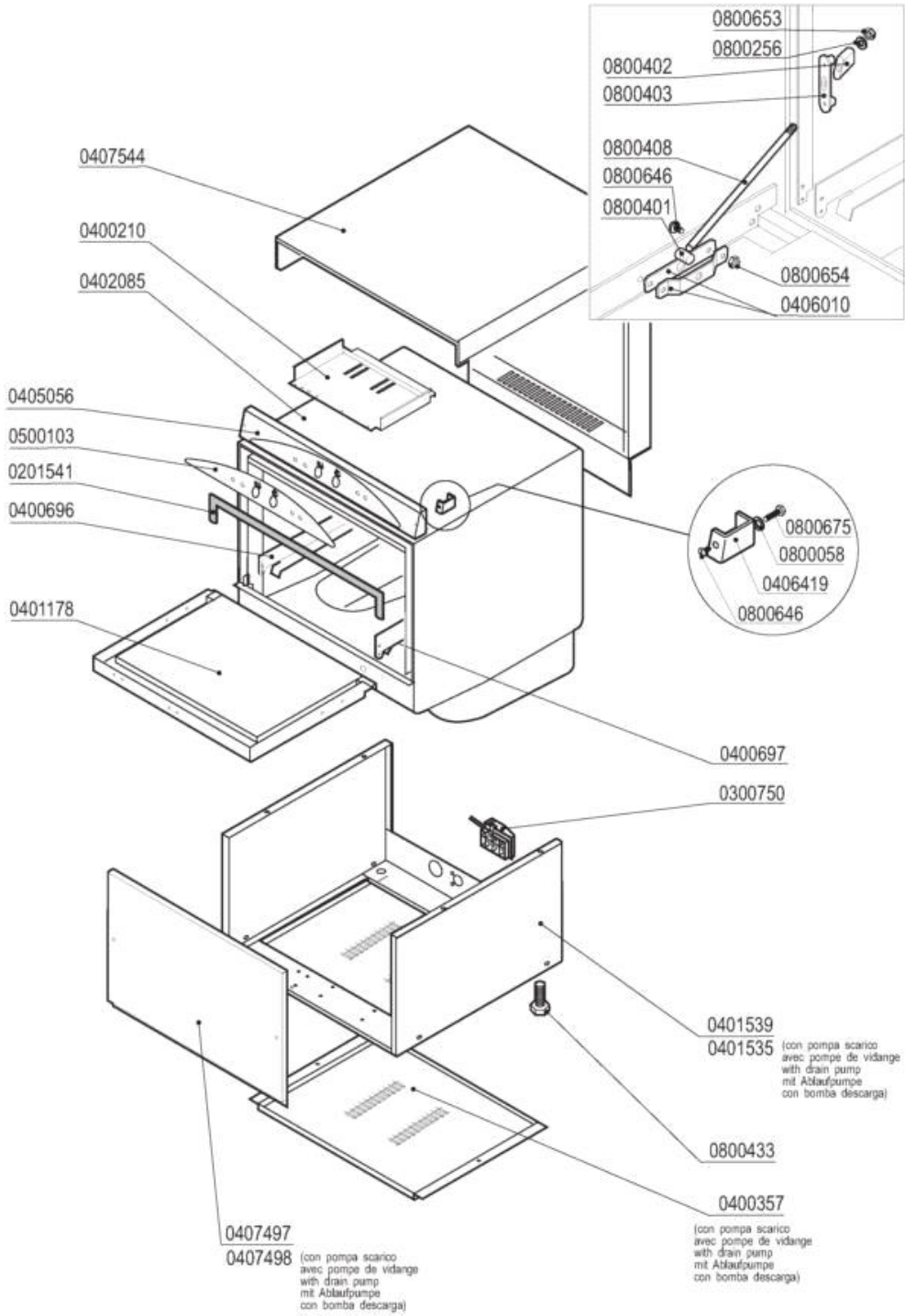
	GRUPPO POMPA SCARICO - POMPE DE VIDANGE DRAIN PUMPE PARTS - ABLAUFpumpe BOMBA DESAGUE	MOD.	TAV.
		DSP26	5 B
		ED. 02/2014	
		TAV. 5 DI 8	



GRUPPO POMPA SCARICO


Codice	Descrizione
0200056	OR 144 pilette 1" 1/4
0200059	Tubo gomma 10x17 food quality
0200080	Ghiera 1"1/42190
0200298	Fascetta 25-40
0200299	Fascetta 20-32
0201478	Piletta scarico LB VST 7350
0201935	Manicotto Pompa Scarico 7052
0202054	Filtro vasca stampata LB inox 7390
0204007	Troppopieno LB VST 7315
0221310	Portagomma a gomito 3/8"Mx12
0300047	Dado PP 3/8" 2190
0300068	Elettropompa scarico 40W/230/50 FILTRO
0300072	Fascetta nylon 5215-200-48
0301000	Interruttore bip. 0V 2NO 16 amp COMPLETO
0301051	Supporto tasto ovale
0301066	Tasto verde ovale
0301068	Tasto blu ovale
0301100	Pulsante unipol. 0V 1NO 16amp COMPLETO
0301910	Led verde 230V d.6 UL
0500103	Targa PCB LB LAMBER
0500310	TAPPO FILTRO POMPA SCARICO
0900006	Tubo scarico d.19,5 per pompa scarico

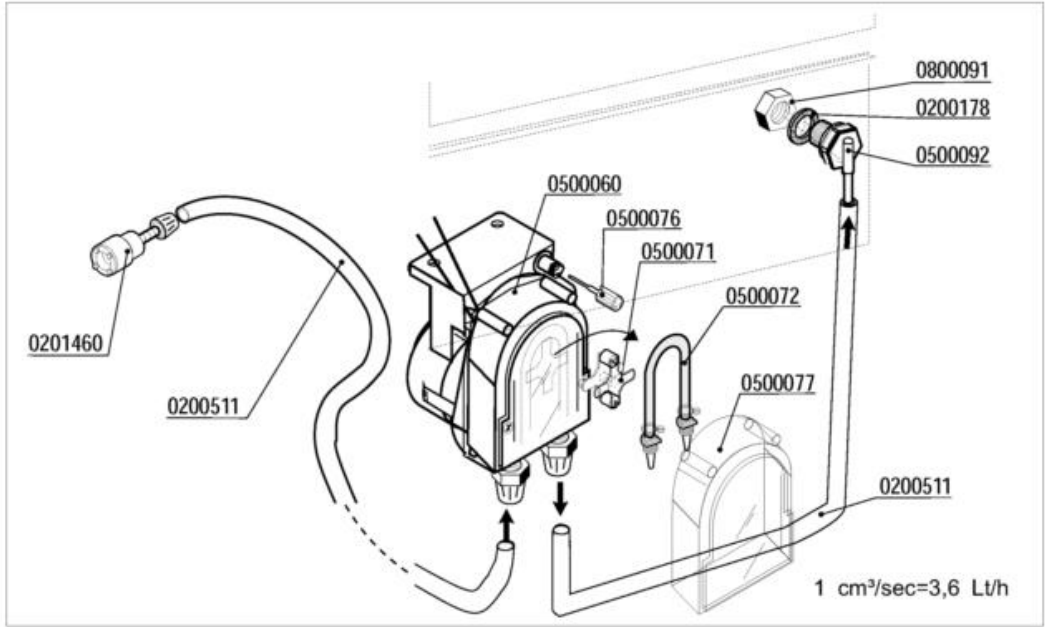
	CARROZZERIA - CARROSSERIE HOOD - KARROSSERIE - CARROCERÍA	MOD.	TAV.
		DSP26	6 B
		ED. 02/2014	
		TAV. 6 DI 8	



Codice	Descrizione
0201541	Guarnizione anticondensa DSP2 421mm 9435
0300750	Fissacavo esterno PA244-C/PA244L-N4
0400357	Pannello inferiore QS basamento 1781-94
0400696	Guida dx DSP2 6079
0400697	Guida sx DSP2 6080
0401535	Basamento QS-S280 VST - PS 7593
0406010	Staffa tirante porta F/LB 2500-2501/95
0406419	Distanziale pannello comando 7747
0407497	Pannello anteriore DSP3VS
0500103	Targa PCB LB LAMBER
0800058	Rondella piana inox 4x12
0800256	Rondella piana inox d.5
0800401	Perno tirante sportello
0800402	Fermo tirante sportello
0800403	Piastrina scorrimento sportello
0800408	Tirante sportello corto GS4-P700 2243/95
0800433	Vite plastica TE DIN933 M10X25
0800646	Vite inox POELIER M4X10 largh.testa 9,5
0800653	Dado inox autobloccante M5
0800654	Dado inox autobloccante M4
0800675	Vite inox TEM4x12

DOSATORE DETERSIVO

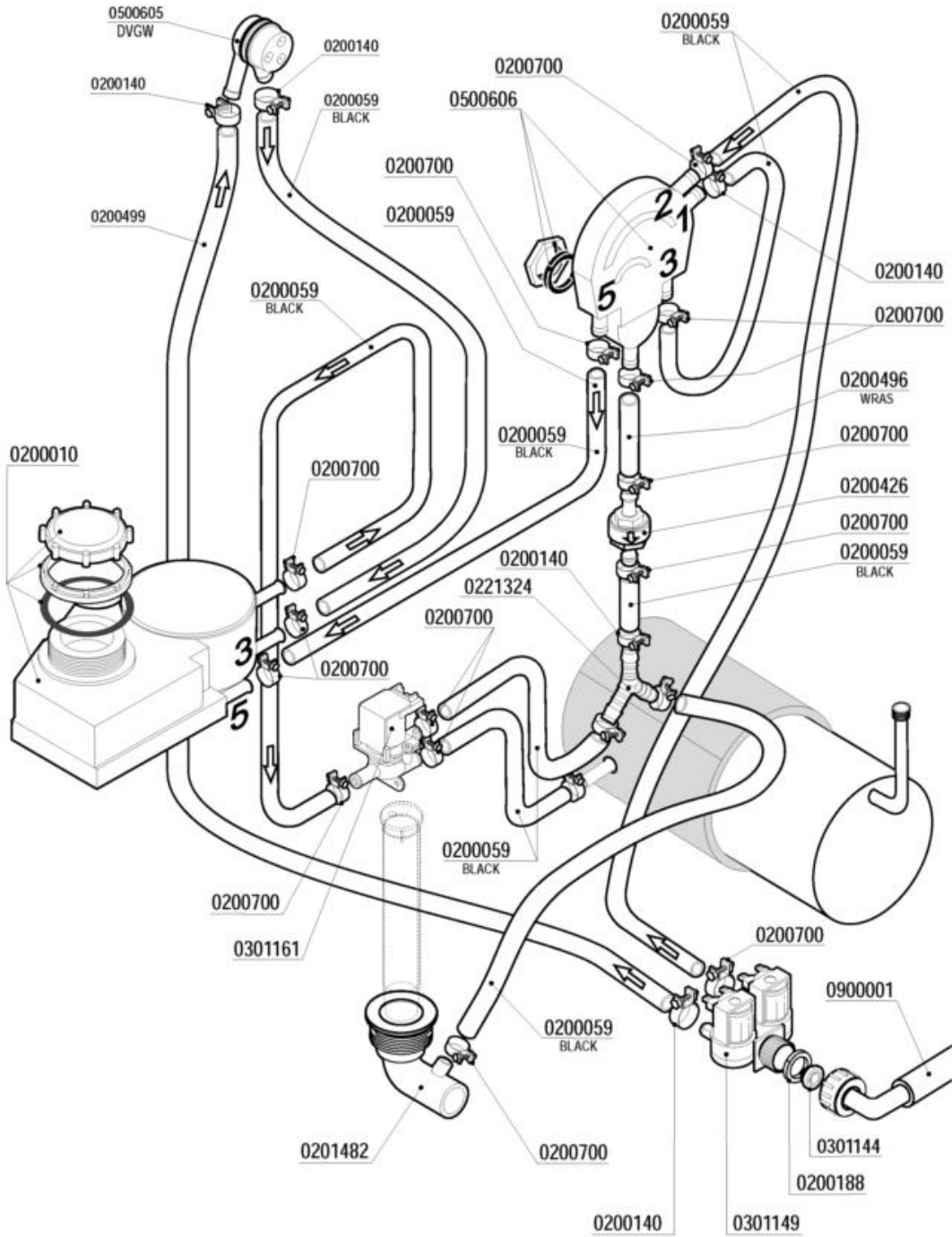
	DOSATORE DETERSIVO - DOSEUR DE PRODUIT LESSIVIEL DETERGENT PUMP - WASCHMITTELDOSIERGERÄT DOSIFICADOR LAVADO	MOD. DSP26	TAV. 7 B
			ED. 02/2014 TAV. 7 DI 8



DOSATORE DETERSIVO

Codice	Descrizione
0200178	Guarnizione piana 19x12x2 Rif.121
0200511	Tubo PVC cristallo 4x6 rosso (detersivo)
0201460	Filtro inox di fondo dosatore lavaggio
0500060	Dosatore detersivo tempo pausa F92
0500071	Croce portarullini peristaltica 1PRL001
0500072	Tubo SANTOPRENE peris.ET. new model
0500076	Manopola trimmer dostore 403307
0500077	Coperchio peristaltica PDP F ET.
0500092	Portagomma dosatore lavaggio DSP
0800091	Dado inox M12

	GRUPPO DEPURATORE-GROUPE ADOUCISSEUR WATER-SOFTENER-WASERENTKALKER DESCONCENTRADOR	MOD.	TAV.
		DSP26 add	8 B ED. 02/2014 TAV. 8 DI 8



GRUPPO DEPURATORE

Codice	Descrizione
0200010	Decalcificatore + Boccia sale rigenera
0200059	Tubo gomma 10x17 food quality
0200140	Fascetta collare 17x19
0200188	Guarnizione gomma 25x16x2
0200426	Valvola antiritorno dep AuK WZ-165-004
0200496	Tubo 10x18 WRAS - Miflex
0200499	Tubo gomma 12x19,5 food quality
0200700	Fascetta collare benzina 16x18
0201482	Piletta scarico LB VST- ADD 8082
0221324	Portagomma ad "Y" YS10
0301144	Riduttore pressione 10 Litri/Min
0301149	Elettrovalvola doppia c/regolatore 0,5lt
0301161	Elettrovalvola deviatrice rigenera
0500605	Valvola rompivuoto DVGW GD
0500606	Valvola rompivuoto rigenera ADD
0900001	Tubo carico gomma 90°C VDE