
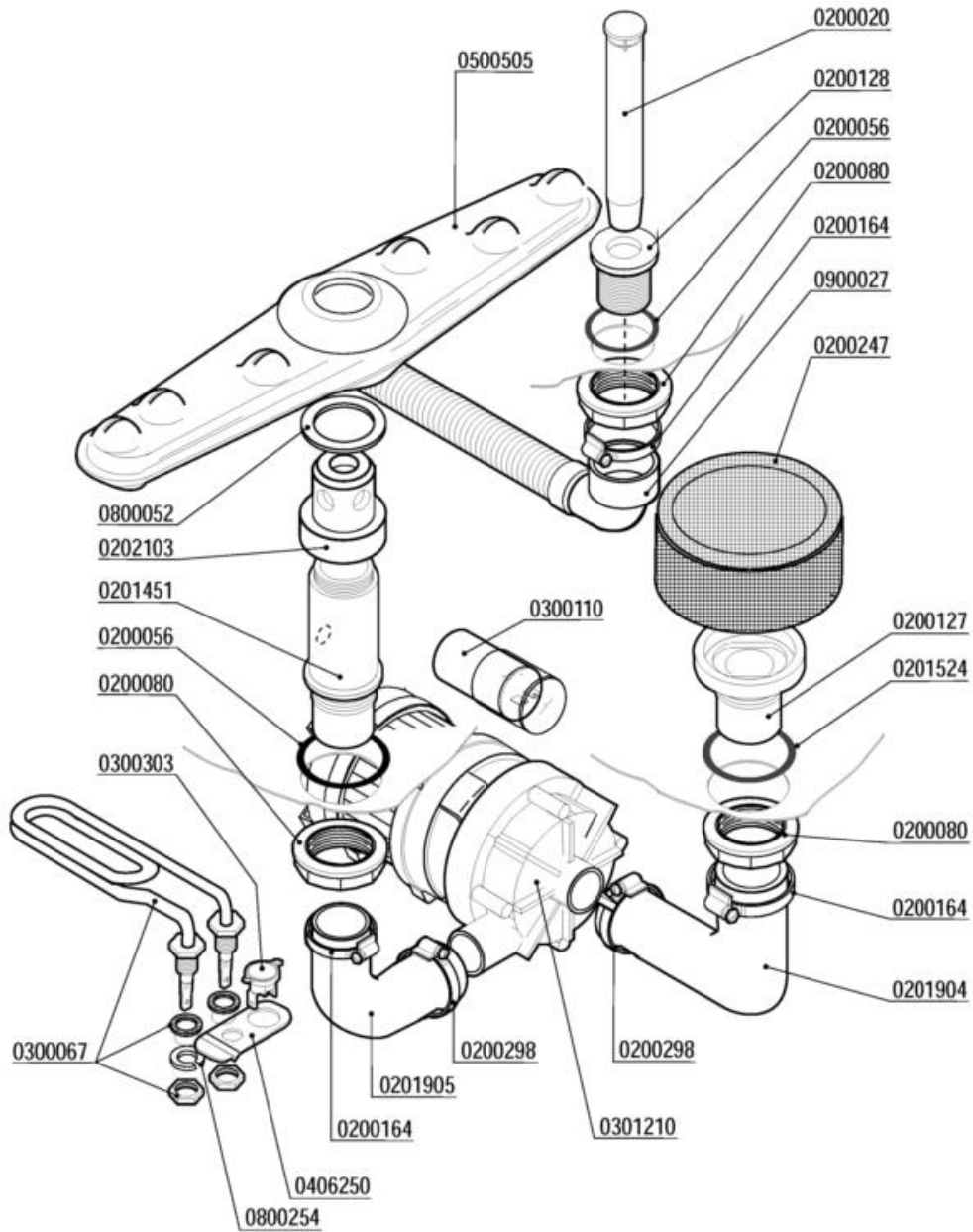



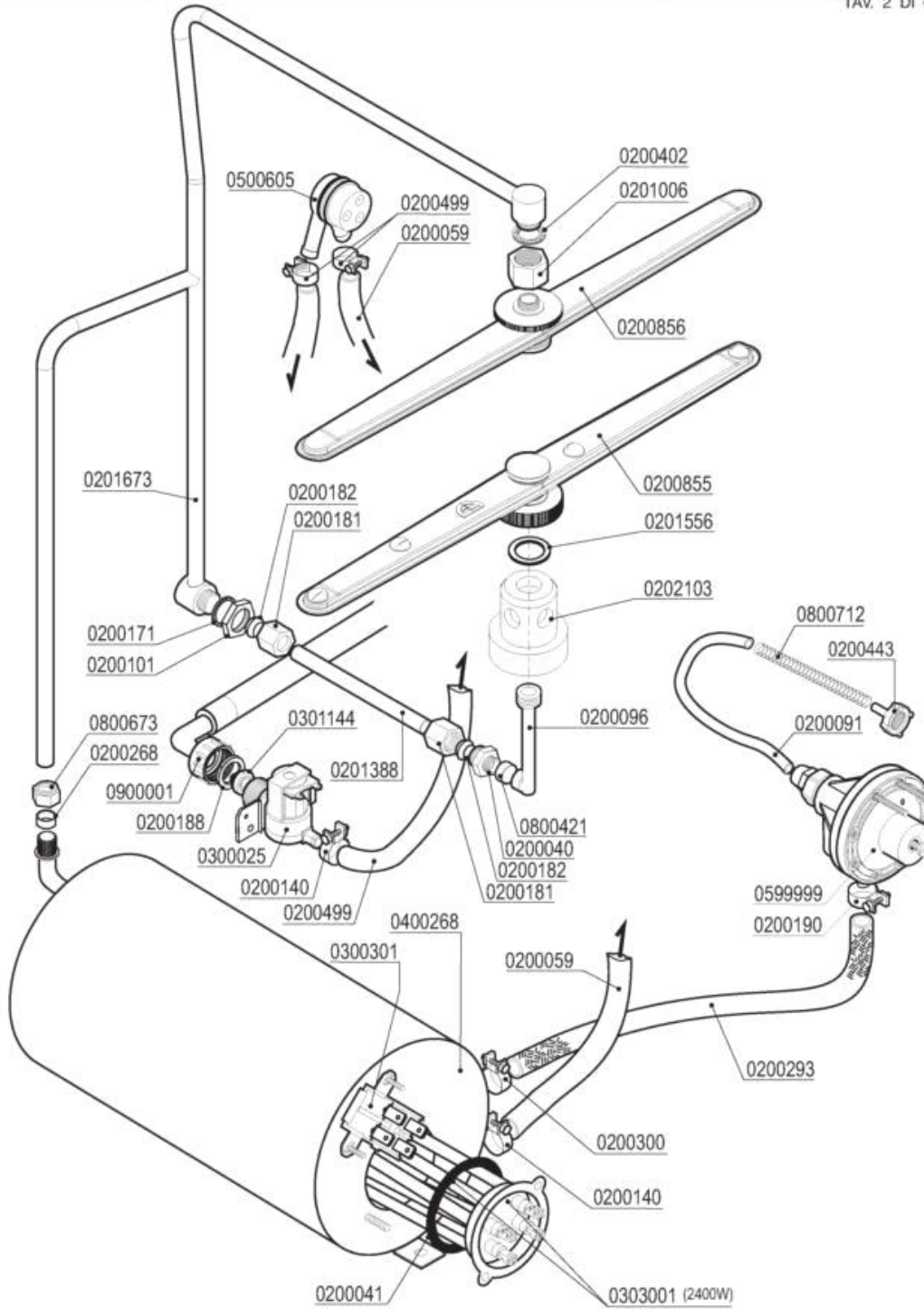
- 1 GRUPPO LAVAGGIO
- 2 GRUPPO RISCIAQUO
- 3 QUADRO ELETTRICO
- 4 GRUPPO POMPA SCARICO
- 5 CARROZZERIA
- 6 DOSATORE DETERSIVO

	<p>GRUPPO LAVAGGIO - COMPOSANTS LAVAGE WASH COMPONENTS - WASCHROHR - LAVADO</p>	<p>MOD. DSP2</p>	<p>TAV. 1 H</p>
		<p>ED. 02/2014 TAV. 1 DI 6</p>	



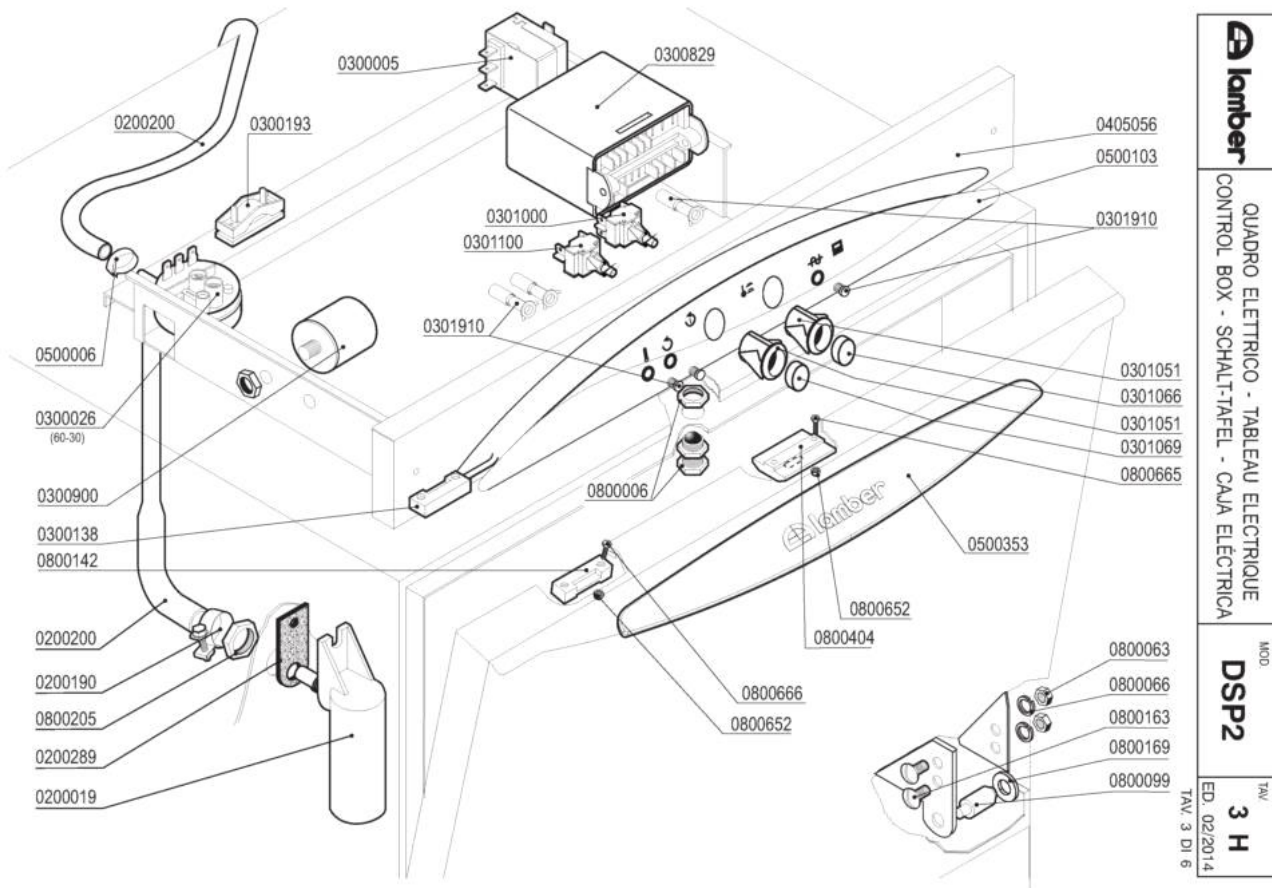
Codice	Descrizione
0200020	Troppopieno 28x105
0200056	OR 144 pilette 1" 1/4
0200080	Ghiera 1"1/42190
0200127	Flangia filtro 033 Rif.6
0200128	Piletta scarico 034 Rif.26
0200164	Fascetta 32-50
0200247	Filtro LB d.103x55 K0167 6331
0200298	Fascetta 25-40
0201451	Colonna lavaggio nylon 1"¼ d.15,5
0201524	Guarnizione gomma 68x41xsp.2 6310
0201904	Manicotto LB 38x70+29x120 686-88
0201905	Manicotto LB 38x70+29x40 2471-95
0202103	Testina lavaggio d.18 4F NSF
0300067	Resistenza vasca 2000 W 220 V
0300110	Condensatore 6,3 óf
0300303	Termostato unipolare fisso 55° BN0D
0301210	Elettropompa CRC-L-SX 230/50/1 H25
0406250	Squadretta termostato/contatto 50° 6428
0500505	Braccio di lavaggio 380/6F NSF
0800052	Rondella teflon 57x41x2
0800254	Rondella grower 14 zincata
0900027	Tubo scarico d.25 l.1,5 LB a gomito

	GRUPPO RISCIAQUO - COMPOSANTS RINÇAGE	MOD.	TAV.
	RINSE COMPONENTS-NACHSPÜLROHR-ENJUAGUE	DSP2	2 H
			ED. 02/2014
			TAV. 2 DI 6




GRUPPO RISCIAQUO

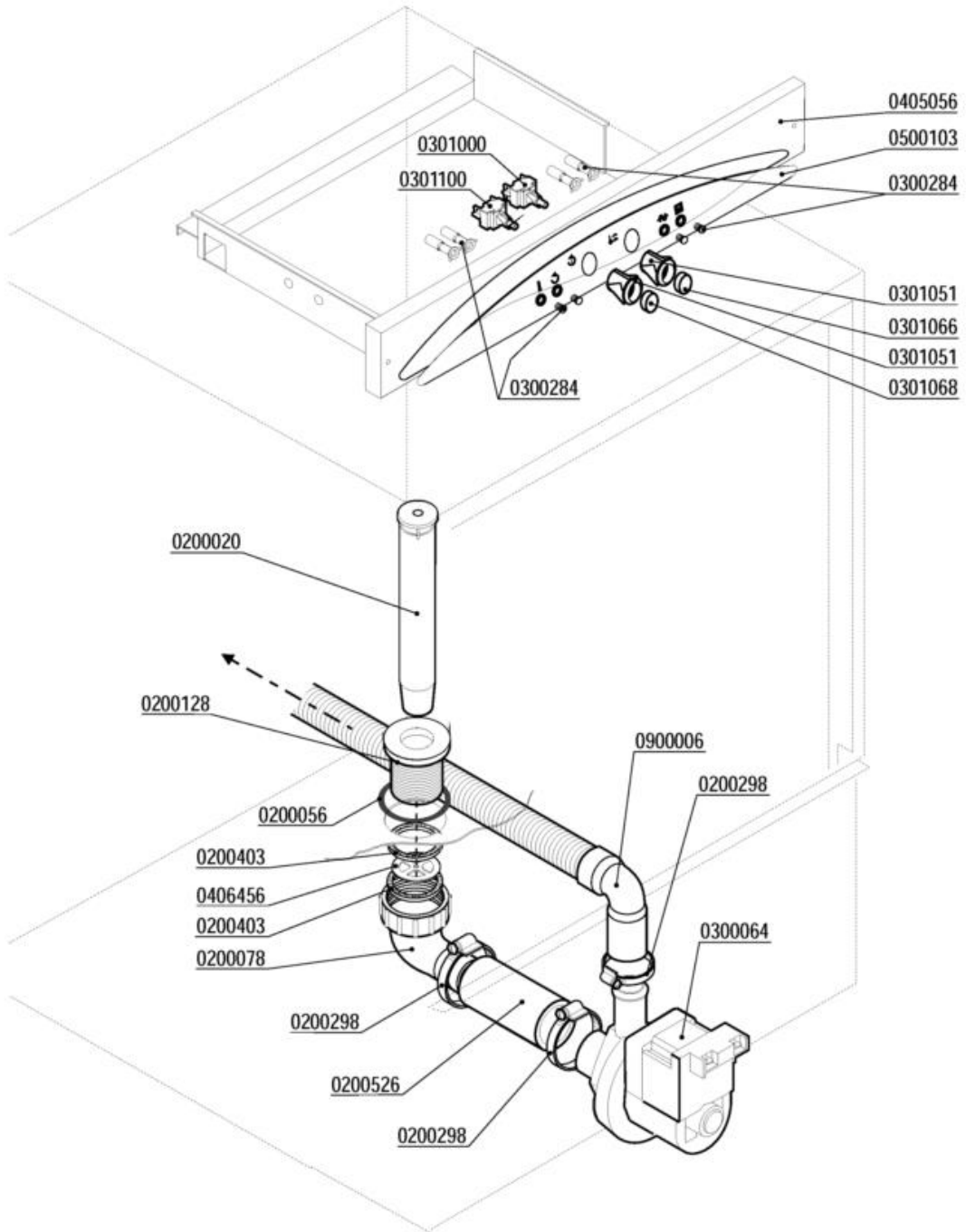
Codice	Descrizione	
0200040	Nipplo risciacquo inox 3/8"-1/4" 492-97	
0200041	OR 6225 resistenza boiler	
0200059	Tubo gomma 10x17 food quality	
0200091	Tubo cristallo PP 4x6	
0200096	Collettore mulinello risciacquo 793	
0200101	Dado inox 3/8" Gas 55-83	
0200140	Fascetta collare 17x19	
0200171	Guarnizione piana 27x17x2	
0200181	Dado bicono inox 3/8"x12 1040-91	
0200182	Bicono OT 3/8"x12 1311-92	
0200188	Guarnizione gomma 25x16x2	
0200190	Fascetta collare benzina 13x15	
0200268	Bicono TEFLON 3/8"x12	
0200293	Tubo gomma 8x15 dosatore brillantante	
0200300	Fascetta collare benzina 15x17	
0200402	Guarnizione piana 25x18,5x2 3752	
0200443	Filtro fondo dos.idrico 3000	
0200499	Tubo gomma 12x19,5 food quality	
0200855	Mulinello risc. inox inferiore LB400	
0200856	Mulinello risc. inox superiore LB	
0201006	Prolunga perno risciacquo LB 9996	
0201556	Rondella nylon 33x18,5x2 DSP 10010	
0202103	Testina lavaggio d.18 4F NSF	
0300025	Elettrovalvola 1 via 329069	
0300301	Termostato bipolare riarmo 105° TY 62	
0301144	Riduttore pressione 10 Litri/Min	
0303001	Resistenza 2400W/2 flangia inox	
0400268	Boiler 3lt r.e.	
0500605	Valvola rompivuoto DVGW GD	
0599999	Dosatore brillantante MOD.3000	
0800421	Distanziale colonna 031 15x6x13	
0800673	Dado bicono ottone 3/8"x12	
0800712	Molla inox 160mm per tubo brillantante	
0900001	Tubo carico gomma 90°C VDE	



	QUADRO ELETTRICO - TABLEAU ELECTRIQUE CONTROL BOX - SCHALT-TAFEL - CAJA ELECTRICA	MOD DSP2	TAV 3 H
	ED. 02/2014 TAV. 3 DI 6		


Codice	Descrizione
0200019	Trappola d'aria LB/EFFE
0200190	Fascetta collare benzina 13x15
0200200	Tubo a pipa per pressostato
0200289	Guarnizione gomma trappola d'aria
0300005	Termostato 90°C c.2000 1NONC boiler IMIT
0300026	Pressostato 60/30 16A 1NONC
0300138	Micro contatto magnetico 1NO +0800142
0300193	Fissacavo PA 268 + vite 3,5X25
0300829	Timer elettronico NDWT/30F - DSP
0300900	Filtro antidisturbo 411135001
0301000	Interruttore bip. 0V 2NO 16 amp COMPLETO
0301051	Supporto tasto ovale
0301066	Tasto verde ovale
0301069	Tasto grigio ovale
0301100	Pulsante unipol. 0V 1NO 16amp COMPLETO
0301910	Led verde 230V d.6 UL
0500006	Fascetta SNP2/CLIC 11,5-13,5
0500103	Targa PCB LB LAMBER
0500353	Protezione maniglia DSP 9300-11
0800006	Cricchetto Rif.32+33+32 con dadi 255-83
0800063	Dado inox M6
0800066	Rondella grower inox diam.6
0800099	Perno sportello 1866-94
0800142	Magnete rett. NEODIMIO M303NA "L25"
0800163	Vite inox POELIER M6X10
0800169	Boccola perno sportello
0800205	Dado inox M12x1 E16S5
0800404	Bloccascrocchetto
0800652	Dado inox autobloccante M3
0800665	Vite inox TEM3X8
0800666	Vite inox TEM3X10

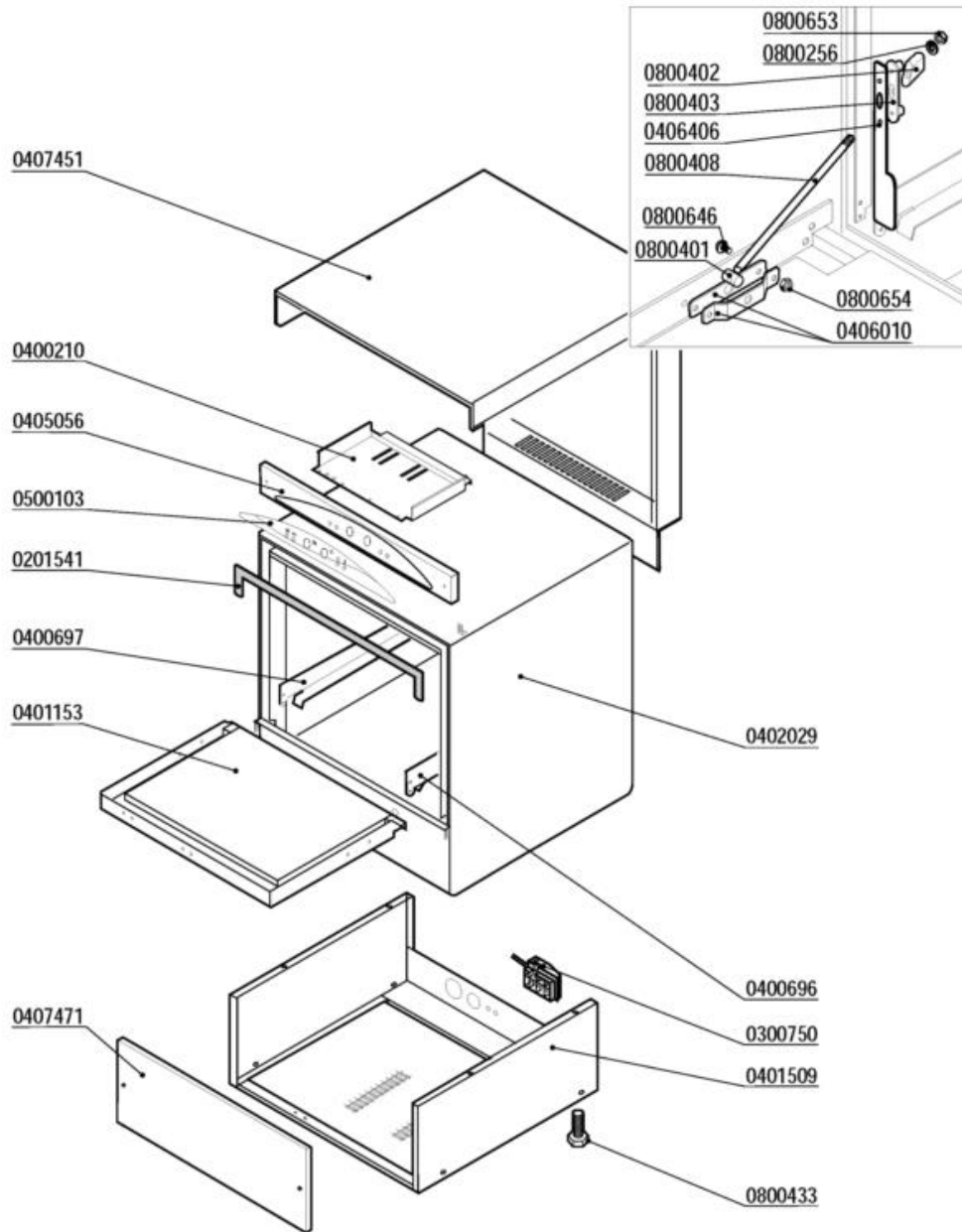
	GRUPPO POMPA SCARICO - POMPE DE VIDANGE DRAIN PUMPE PARTS - ABLAUFPUMPE BOMBA DESAGUE	MOD.	TAV.
		DSP2	4 H
		ED. 02/2014	
		TAV. 4 DI 6	



GRUPPO POMPA SCARICO


Codice	Descrizione
0200020	Troppopieno 28x105
0200056	OR 144 pilette 1" 1/4
0200078	Raccordo scarico 1"1/4x32 2121 PP
0200128	Piletta scarico 034 Rif.26
0200298	Fascetta 25-40
0200403	Guarnizione piana 38x27x2 3794
0200526	Manicotto aspirazione pompa scarico
0300064	Elettropompa scarico DSP 40W/230/50
0300284	**SOSTITUITO DA 0301910**
0301000	Interruttore bip. 0V 2NO 16 amp COMPLETO
0301051	Supporto tasto ovale
0301066	Tasto verde ovale
0301068	Tasto blu ovale
0301100	Pulsante unipol. 0V 1NO 16amp COMPLETO
0406456	Disco protezione scarico DSP-PS 8177
0500103	Targa PCB LB LAMBER
0900006	Tubo scarico d.19,5 per pompa scarico

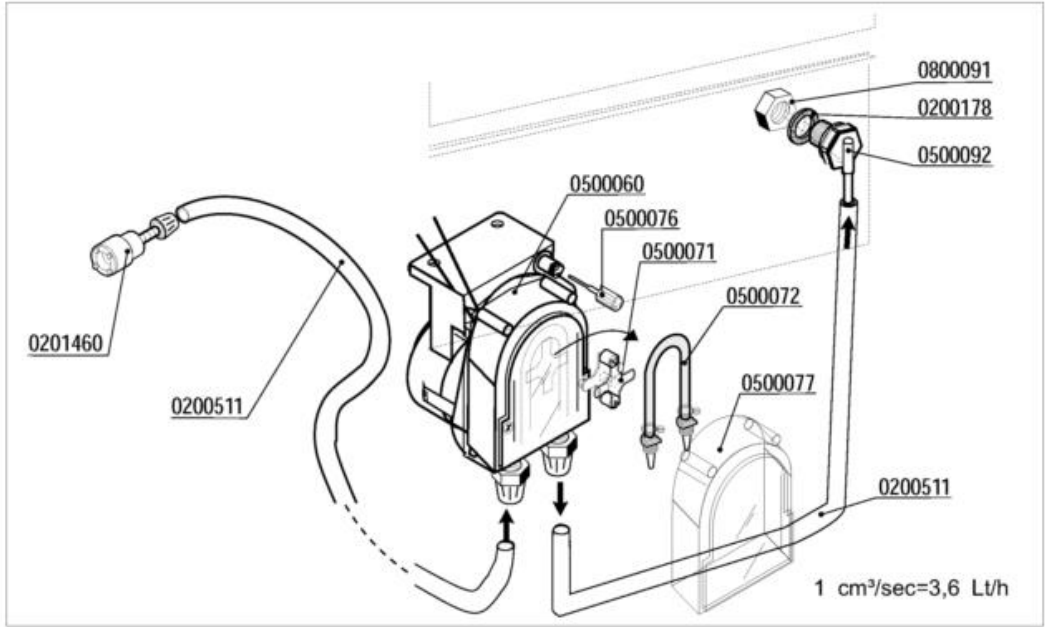
	CARROZZERIA - CARROSSERIE HOOD - KARROSSERIE - CARROCIERÍA	MOD.	TAV.
		DSP2	5 H
		ED. 02/2014	
		TAV. 5 DI 6	



Codice	Descrizione
0201541	Guarnizione anticondensa DSP2 421mm 9435
0300750	Fissacavo esterno PA244-C/PA244L-N4
0400696	Guida dx DSP2 6079
0400697	Guida sx DSP2 6080
0401153	Sportello DSP2 6074/6075/6206
0406010	Staffa tirante porta F/LB 2500-2501/95
0406406	Piastrina parasp.sportello DSP1-2-3 7463
0407451	Pannello superiore/retro DSP2 6133
0407471	Pannello anteriore DSP2 6078
0500103	Targa PCB LB LAMBER
0800256	Rondella piana inox d.5
0800401	Perno tirante sportello
0800402	Fermo tirante sportello
0800403	Piastrina scorrimento sportello
0800408	Tirante sportello corto GS4-P700 2243/95
0800433	Vite plastica TE DIN933 M10X25
0800646	Vite inox POELIER M4X10 largh.testa 9,5
0800653	Dado inox autobloccante M5
0800654	Dado inox autobloccante M4

DOSATORE DETERSIVO

	DOSATORE DETERSIVO - DOSEUR DE PRODUIT LESSIVIEL DETERGENT PUMP - WASCHMITTELDOSIERGERÄT DOSIFICADOR LAVADO	MOD.	TAV.
		DSP2	6 H
			ED. 02/2014 TAV. 6 DI 6



DOSATORE DETERSIVO

Codice	Descrizione
0200178	Guarnizione piana 19x12x2 Rif.121
0200511	Tubo PVC cristallo 4x6 rosso (detersivo)
0201460	Filtro inox di fondo dosatore lavaggio
0500060	Dosatore detersivo tempo pausa F92
0500071	Croce portarullini peristaltica 1PRL001
0500072	Tubo SANTOPRENE peris.ET. new model
0500076	Manopola trimmer dosatore 403307
0500077	Coperchio peristaltica PDP F ET.
0500092	Portagomma dosatore lavaggio DSP
0800091	Dado inox M12