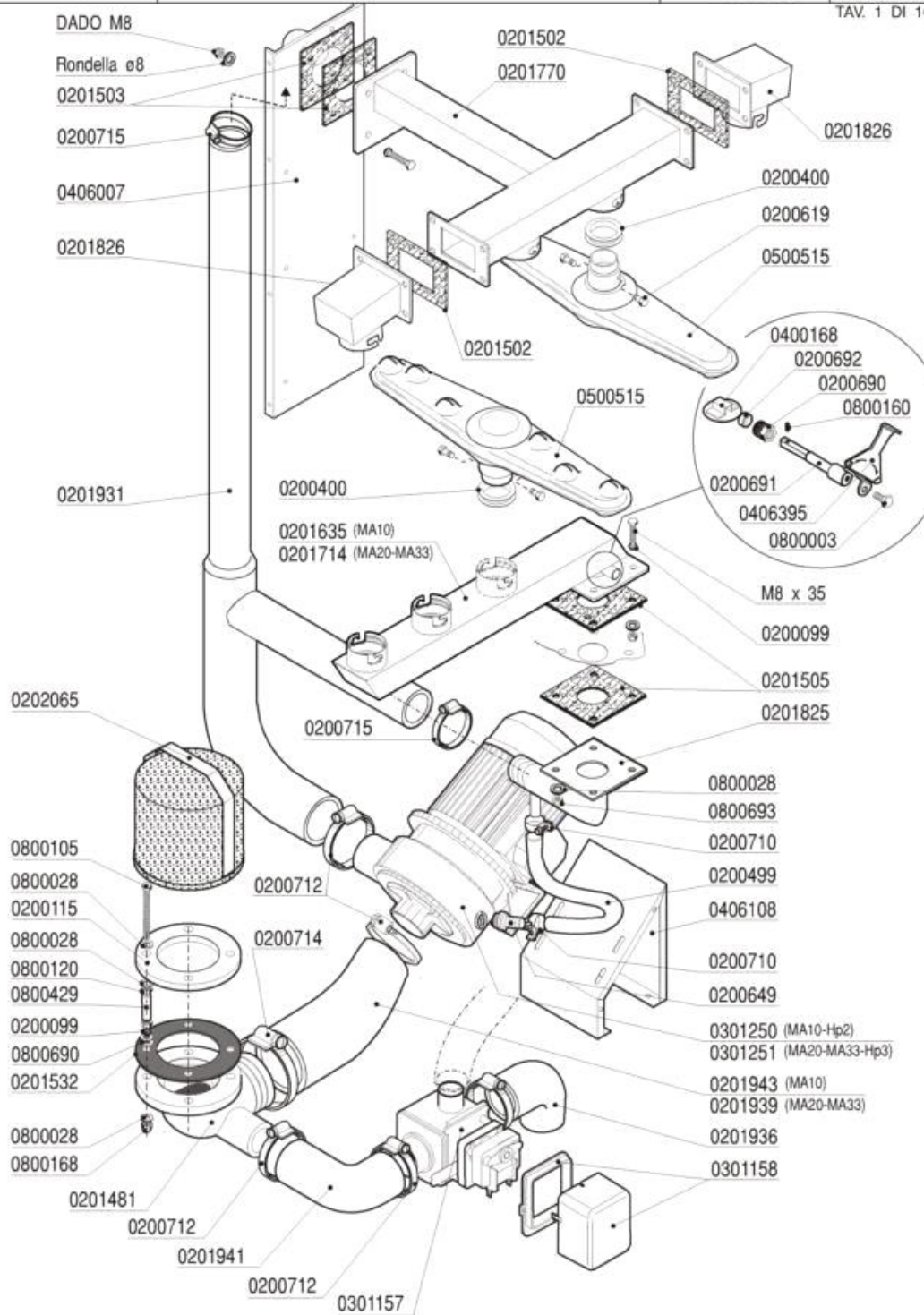



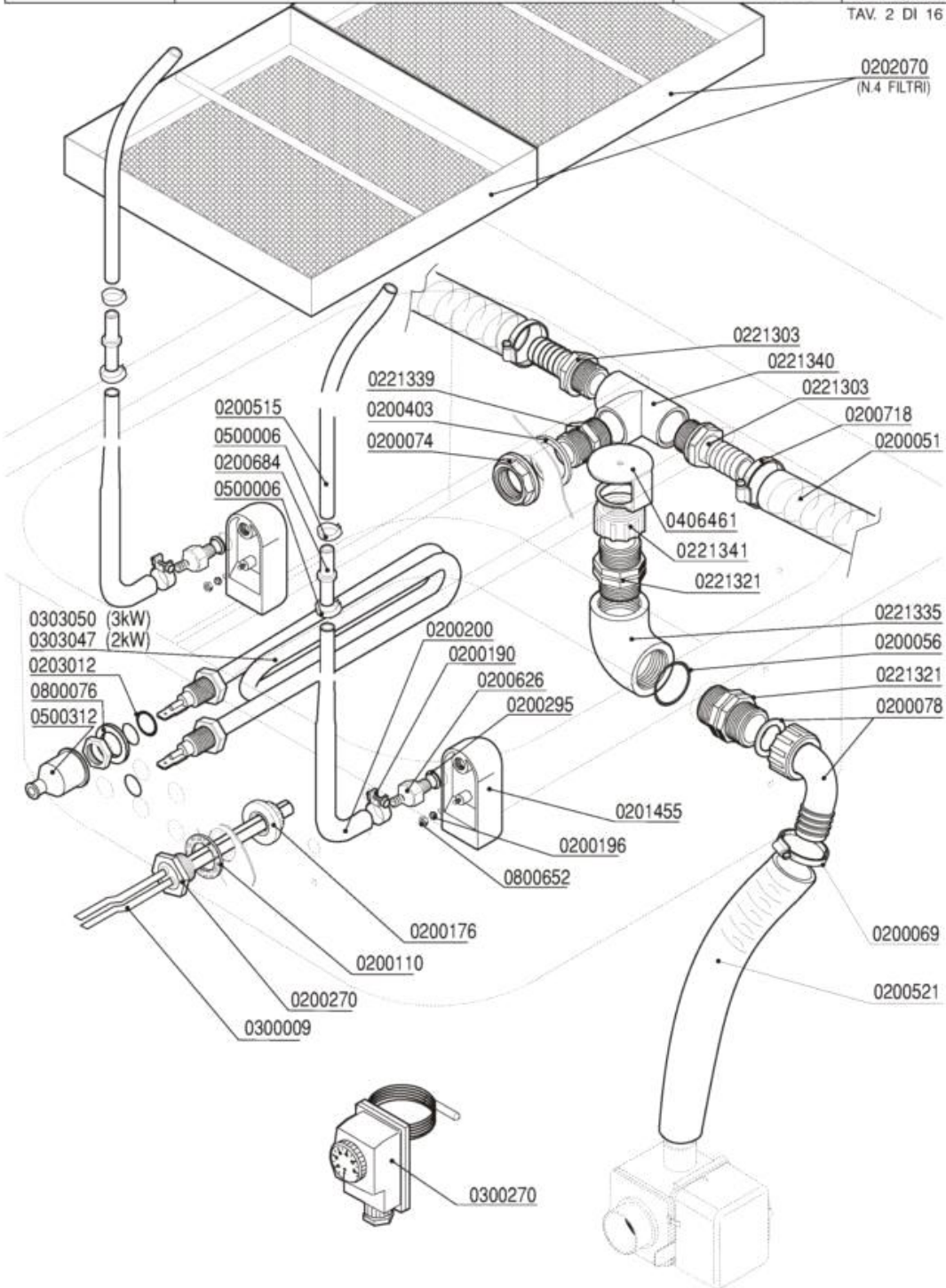
- 1 GRUPPO LAVAGGIO
- 2 VASCA LAVAGGIO
- 3 GRUPPO RISCIAQUO
- 4 GRUPPO TRAINO LAVAGGIO
- 5 GRUPPO TRAINO MOTORE
- 6 GRUPPO TRAINO
- 7 GRUPPO PRELAVAGGIO
- 8 VASCA PRELAVAGGIO
- 9 GUIDA PRELAVAGGIO
- 10 CASSETTA ELETTRICA
- 11 CASSETTA ELETTRICA
- 12 CARROZZERIA
- 13 CARROZZERIA
- 14 CARROZZERIA
- 15 SPORTELLO CONTROBILANCIATO
- 16 LIMITATORE DI COPPIA

	GRUPPO LAVAGGIO - COMPOSANTS LAVAGE	MOD. MA 10	TAV. 1 A
	WASHING COMPONENTS - WASCHROHR - LAVADO	MA 20	ED. 06/2007
		MA 33	TAV. 1 DI 16



Codice	Descrizione	
0200099	Guarnizione Nyltite M8	
0200115	Flangia piana d.140	
0200400	Guarnizione silicone bracci Matic rossa	
0200499	Tubo gomma 12x19,5 food quality	
0200619	Perno braccio lavaggio Matic 3085	
0200649	Portagomma ricircolo pompe DWO 5002	
0200690	Premistoppa regolatore lav.MATIC 7284	
0200691	Perno regolatore lavaggio MATIC 7285	
0200692	Tenuta regolatore lavaggio MATIC 7287	
0200710	Fascetta robusta 14-27/12.7	
0200712	Fascetta robusta 52-76/12.7	
0200714	Fascetta robusta 78-102/12.7	
0200715	Fascetta robusta 40-64/12.7	
0201481	Flangia aspirazione pompa DWO 7992	
0201502	Guarnizione 100x60xsp.3 4F MATIC 3039	
0201503	Guarnizione 100x100xsp.3 F.40 MATIC 3054	
0201505	Guarnizione 100x100xsp.3 F.43 asole 3369	
0201532	Guarnizione flangia filtro Matic	
0201714	Condotta lavaggio inferiore MA 8525	
0201825	Collett.est.lav.inf.sup.M10 3453/A-3368	
0201826	Condotta 1 lav.sup.MATIC 10 3059-3039	
0201931	Collettore esterno lavaggio MATIC 6403	
0201936	Manicotto aspirante DSP4 7328	
0201939	Manicotto aspirante DWO300 M33 8206	
0201941	Manicotto valvola scarico 8326	
0201943	Manicotto aspirante DWO200 M10 8369	
0202065	Filtro aspirazione Vasche MATIC 028/82	
0301157	Elettrovalvola scarico A81 VC	
0301158	Coperchio bobina valvola VASCANDIA	
0301250	Elettropompa Hp 2 inox DWO200	
0301251	Elettropompa HP 3 inox DWOHS300	
0400168	Valvola a farfalla A81	
0406007	Rinforzo post.lavaggio MATIC 3104	
0406395	Maniglia regolatore flusso MATIC 7306	
0500515	Braccio di lavaggio Matic 3064	
0800003	Vite inox TEM6x12	
0800028	Rondella piana inox d.8	
0800105	Vite inox TEM8x80 filetto incompleto	
0800120	Dado inox M8	
0800160	Grano inox M4x10	
0800168	Dado inox cieco M8	
0800429	Distanziale nastro LINEAR 8,2x13x30	
0800690	Rondella nylon 17x8x2 5560	
0800693	Dado OT M8	

	VASCA LAVAGGIO - CUVE LAVAGE	MOD. MA 10	TAV. 2 A
	WASH TANK - WASCHTANKROHR - CUBA LAVADO	MA 20	ED. 06/2007
		MA 33	TAV. 2 DI 16

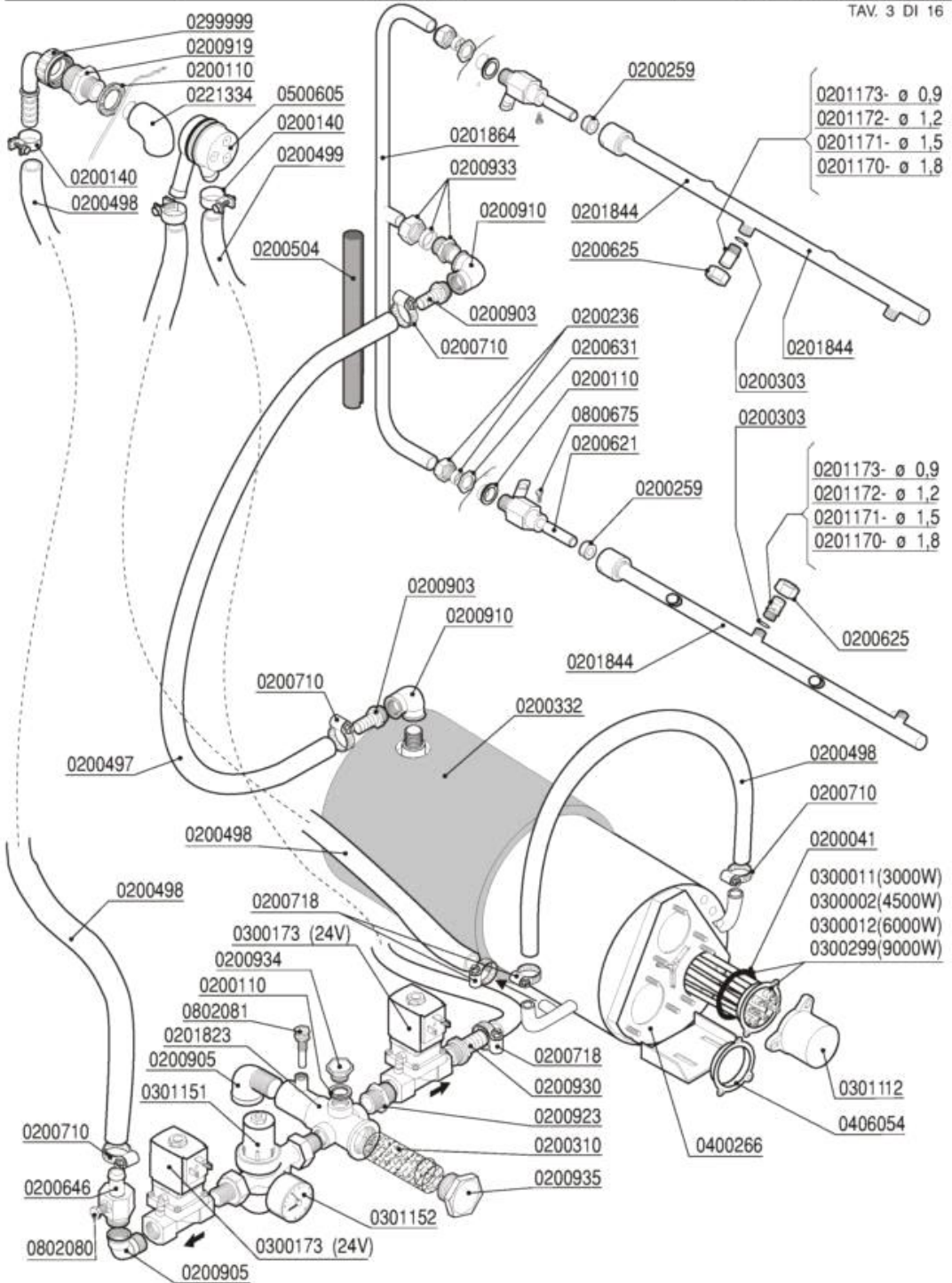


VASCA LAVAGGIO

Codice	Descrizione	
0200051	Tubo armorvin d.i.25	
0200056	OR 144 pilette 1" 1/4	
0200069	Fascetta 40-60	
0200074	Dado PP 1" 2190	
0200078	Raccordo scarico 1"1/4x32 2121 PP	
0200110	Guarnizione piana 31x21x2	
0200176	Dado 1/2" 2190	
0200190	Fascetta collare benzina 13x15	
0200196	Guarnizione Nyltite M3	
0200200	Tubo a pipa per pressostato	
0200270	Guaina 1/2" ES25 doppia 7x8x120	
0200295	Guarnizione Nyltite M12	
0200403	Guarnizione piana 38x27x2 3794	
0200515	Tubo pressostato 4,2x10,4	
0200521	Tubo armorvin d.i.32	
0200626	Portagomma trappola aria ELLE 3381	
0200684	Raccordo tubo pressostato 7146	
0200718	Fascetta robusta 17-32/12.7	
0201455	Trappola d'aria anteriore L=85 mm	
0202070	Filtro cassetto PRA90VS 8532	
0203012	OR 112 VITON Resistenze LB VST	
0221303	Portagomma 1"X25	
0221321	Nipplo 1"1/4 PP	
0221335	Gomito 1"1/4 FF PP	
0221339	Nipplo 1" PP	
0221340	T 1" 2240 PA	
0221341	Ghiera 1"1/4 alta troppopieno MATIC	
0300009	Molla a frizione Rif.134	
0300270	Termostato Linear-Matic 30-90°C	
0303047	Resistenza 2000W GS6 attacchi diritti	
0303050	Resistenza 3000W attacchi diritti MATIC	
0406461	Tappo troppopieno MATIC 7999	
0500006	Fascetta SNP2/CLIC 11,5-13,5	
0500312	Cappuccio resistenze vasca MATIC 134200	
0800076	Rondella piana FE diam.12	
0800652	Dado inox autobloccante M3	

	GRUPPO RISCIAQUO - COMPOSANTS RINÇAGE	MOD. MA 10	TAV.
	RINSE COMPONENTS - NACHSPÜLROHR	MA 20	3 A
	ACLARADO	MA 33	ED. 06/2007

TAV. 3 DI 16

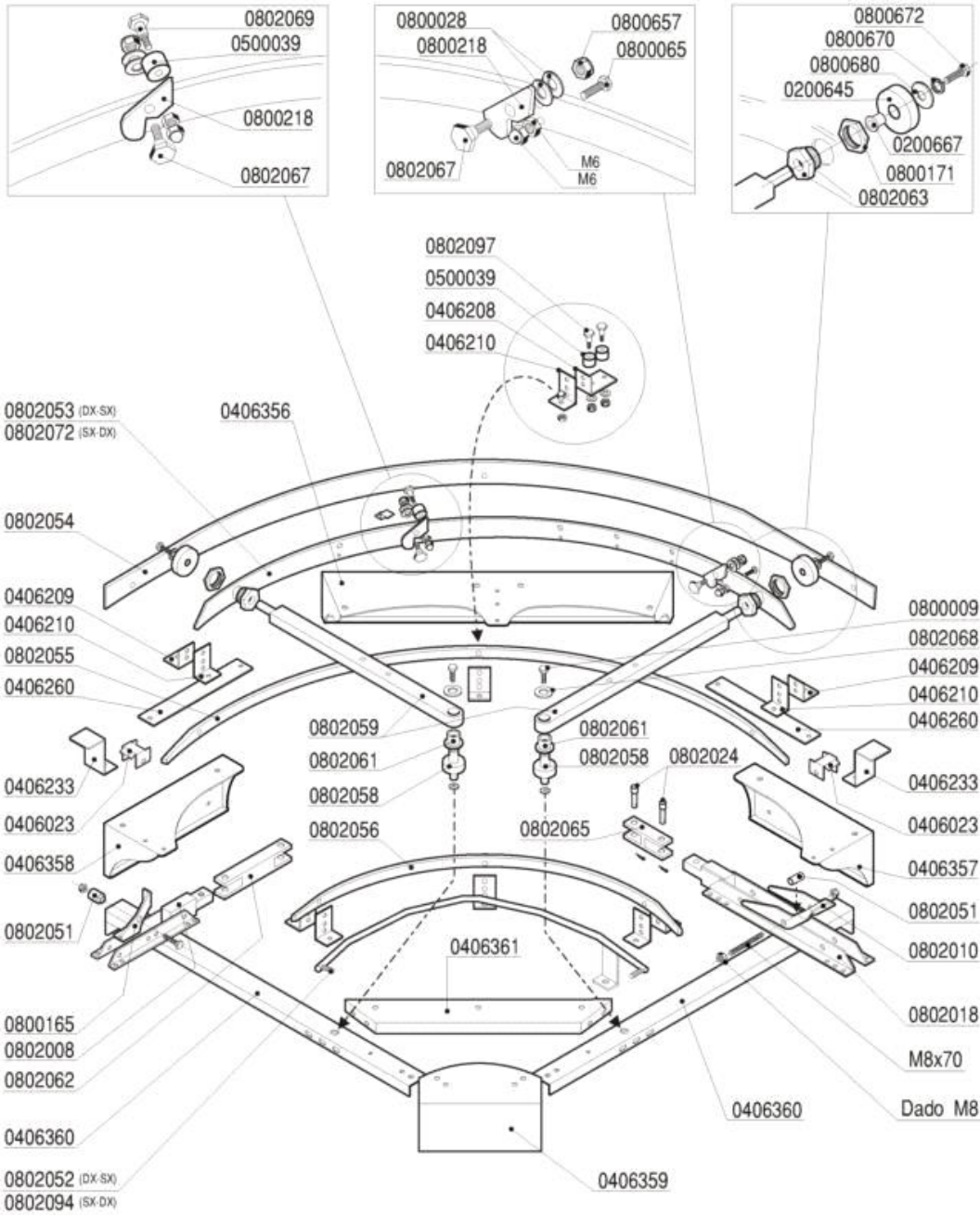


Codice	Descrizione	
0200041	OR 6225 resistenza boiler	
0200110	Guarnizione piana 31x21x2	
0200140	Fascetta collare 17x19	
0200236	Dado bicono 1/2"x16	
0200259	Guarnizione risciacquo Matic	
0200303	OR 2021 ugelli risciacquo miscola FDA	
0200310	Filtro collettore ETV Matic-Linear	
0200332	Coibentazione boiler MATIC 6192	
0200497	SOSTITUITO DA 0200498*****	
0200498	Tubo gomma 20 bar 13x23	
0200499	Tubo gomma 12x19,5 food quality	
0200504	Tubo isolante CC 6-17	
0200621	Supporto braccio risciacquo MATIC 2880	
0200625	Ghiera inox fissaggio ugelli 2611	
0200631	Dado OT 1/2"x7 55/83	
0200646	Portagomma OT dos.risc.MATIC 6934	
0200710	Fascetta robusta 14-27/12.7	
0200718	Fascetta robusta 17-32/12.7	
0200903	Portagomma OT 1/2x16	
0200905	Gomito OT 1/2" MF	
0200910	Gomito OT 1/2 FF	
0200919	Nipplo ridotto OT 3/4-1/2	
0200923	Nipplo OT 3/4	
0200930	Portagomma diritto OT 3/4x20	
0200933	Raccordo bicono 1/2x16 M115	
0200934	Tappo OT 1/2" Maschio	
0200935	Tappo OT 1"	
0201170	Ugello risciacquo inox foro 1,8 2609	
0201171	Ugello risciacquo inox foro 1,5 2609	
0201172	Ugello risciacquo inox foro 1,2 2609	
0201173	Ugello risciacquo inox foro 1,0 2609	
0201823	Collettore 2ETV Matic 2978	
0201844	Braccio risciacquo MATIC 4G	
0201864	Condotta risciacquo est.M115 1150 5777	
0221334	Gomito 1/2" FF PP	
0299999	T 3/4" 2240 PA	
0300002	Resistenza 4500W/3 230/400V flangia inox	
0300011	Resistenza 3000W/3 Rif.76 flangia inox	
0300012	Resistenza 6000W/3 230/400V flangia inox	
0300173	Elettrovalvola 1/2" FF 24V	
0300299	Resistenza 9000W 230/400V flangia inox	
0301112	Copriresistenza 1 elemento 3x6mm	
0301151	Regolatore pressione 1/2" DVGW Matic	
0301152	Manometro DN50 regolat.pressione Matic	
0400266	Boiler MATIC LM 3127	

Codice	Descrizione
0406054	Flangia inox resistenze
0500605	Valvola rompivuoto DVGW GD
0800675	Vite inox TEM4x12
0802080	Tappo ottone 1/8" maschio 3361
0802081	Portabulbo termometro collettore EV 3362

GRUPPO TRAINO LAVAGGIO

	GRUPPO TRAINO LAVAGGIO	MOD. MA 10	TAV. 4 A
	GROUPE AVANCEMENT LAVAGE - WASH TOWING UNIT	MA 20	ED. 06/2007
	WASCHZUGVORRICHTUNGSGRUPPE	MA 33	TAV. 4 DI 16
	GRUPO ARRASTRE LAVADO		

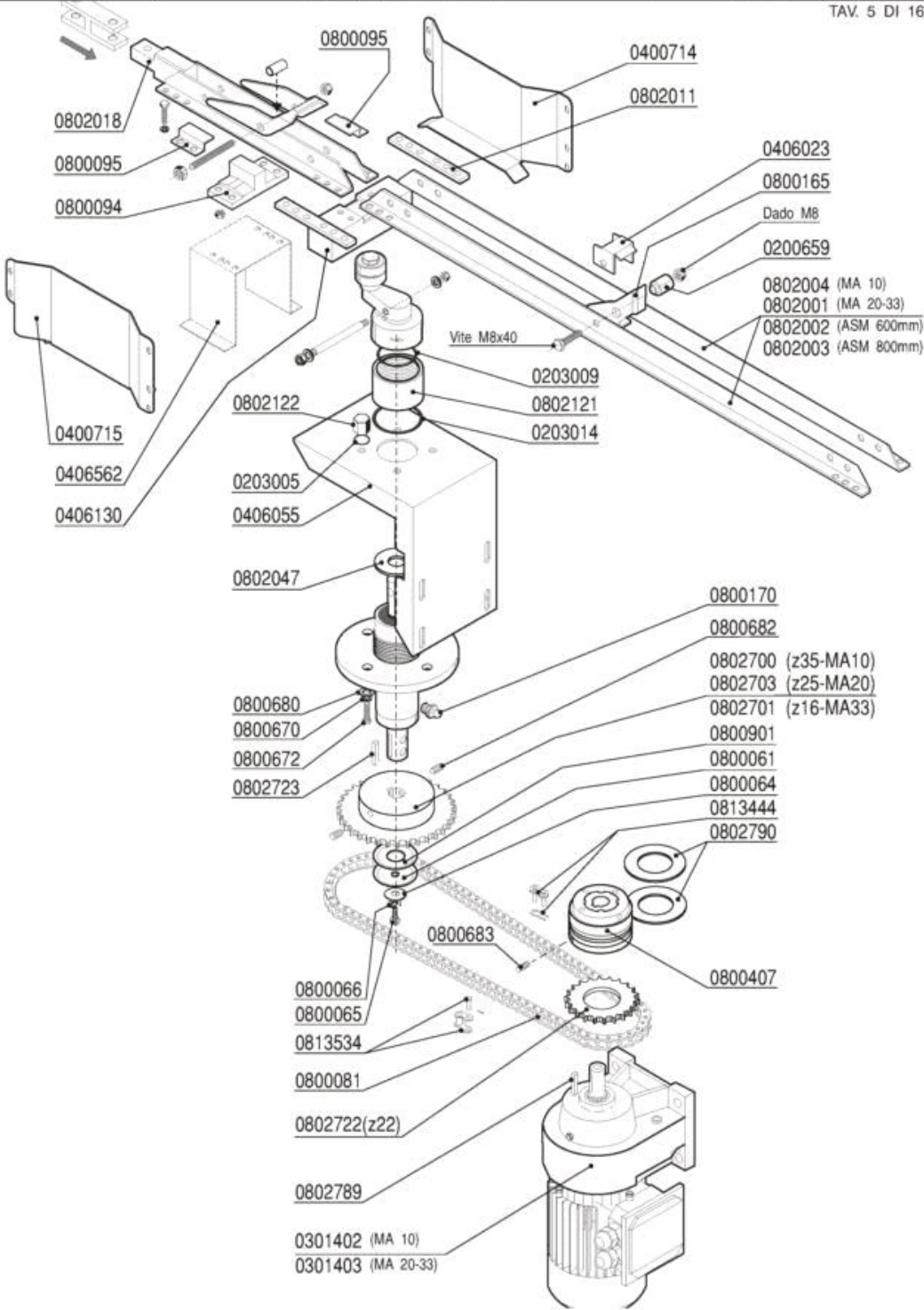


GRUPPO TRAINO LAVAGGIO

Codice	Descrizione	
0200645	Rullino asta curva meccanizzata CM1 4739	
0200667	Bussola rullino CM1 6843	
0406023	Fermo saltarello asta traino Matic 3583	
0406208	Supporto asta cestello CM1-CM2 "A" 3734	
0406210	Supporto asta cestello CM1-CM2 "C" 3734	
0406260	Piatto scorr.rullino CM1-CM2 termin.5816	
0500039	Rullino per catena Linear	
0800009	Vite inox TEM8x15	
0800028	Rondella piana inox d.8	
0800065	Vite inox TEM6x16	
0800165	Saltarello Matic inox	
0800171	Dado OT 3/4"	
0800218	Saltarello curva meccanizzata	
0800657	Dado inox autobloccante M8	
0800670	Rondella grower inox diam.8	
0800672	Vite inox TEM8X25	
0800680	Rondella piana inox 8X24	
0802008	Guida portasaltarelli CM1 3666	
0802010	Saltarello mensola MCA 3374	
0802018	Guida portasaltarelli PRA90° 7118	
0802024	Perno saltarello c/copiglia CM1 7105	
0802051	Bussola saltarello asta traino 3584	
0802052	Guida scorrimento cesto CM dx-sx 3723	
0802053	Asta traino cesto CM DX-SX 4032	
0802054	Piatto esterno curva meccanizzata 3539	
0802055	Guida esterna cesto curva meccaniz.3540	
0802058	Perno asta traino CM 3473	
0802059	Barra rotazione asta senza cava CM 3474	
0802061	Boccola perno asta traino CM 3475	
0802062	Staffa barra asta traino CM 3477	
0802063	Ghiera scorrimento barra CM 3484	
0802065	Staffa barra asta traino CM 3707	
0802067	Perno saltarello CM 3797	
0802068	Rondella perno asta traino CM 3806	
0802069	Fermo saltarello CM 3798	
0802072	Asta traino cesto CM sx-dx 4032	
0802094	Guida scorrimento cesto CM sx-dx 3723	
0802097	Perno per 2 rullini CM1-2 5735	


GRUPPO TRAINO MOTORE

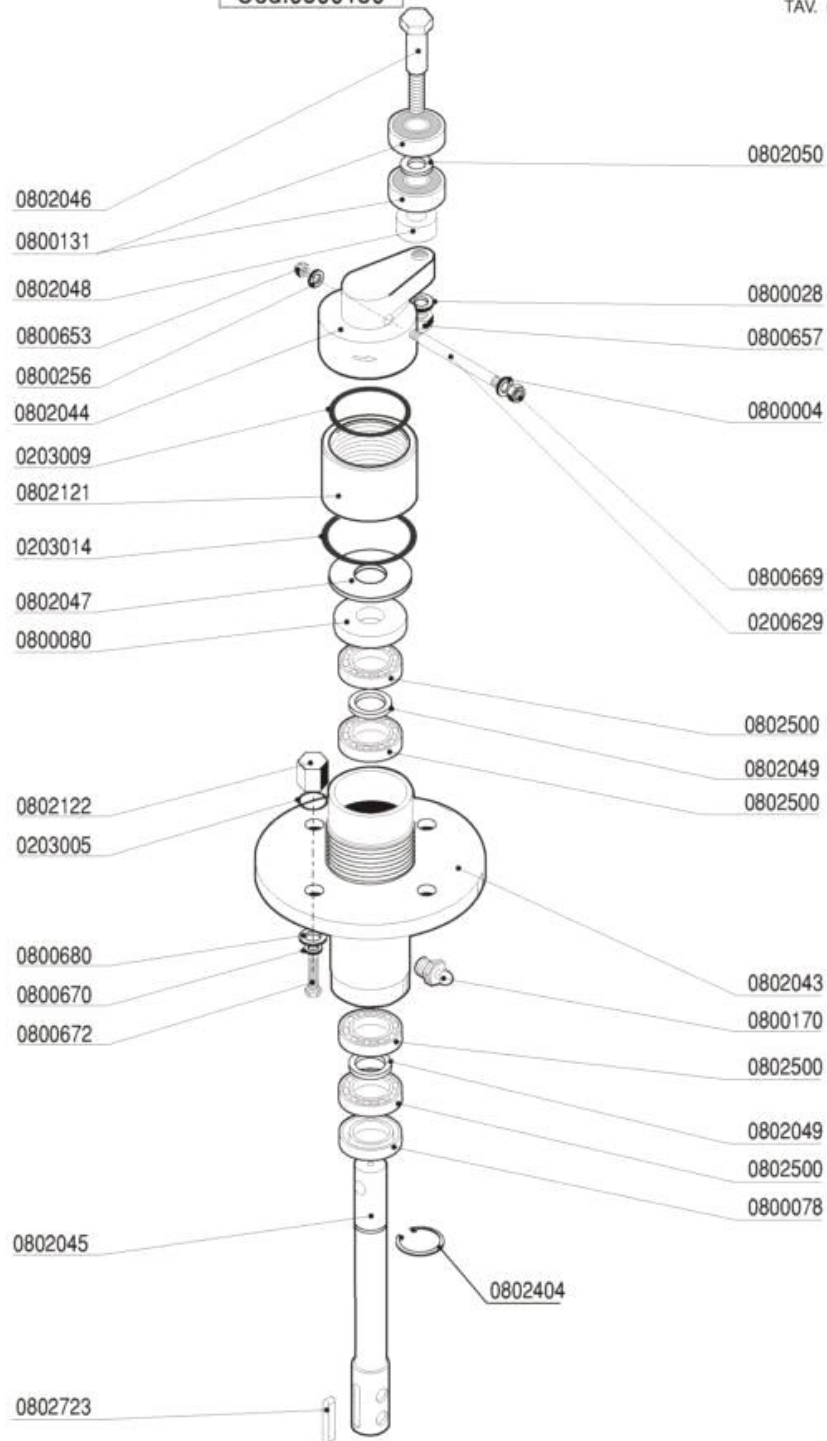
	GRUPPO TRAINO MOTORE	MOD. MA 10	TAV. 5 A
	GROUPE AVANCEMENT MOTOREDUCTEUR	MA 20	
	MOTOR TOWING UNIT - MOTORZUGVORRICHTUNGSGRUPPE	MA 33	ED. 06/2007
	GRUPO ARRASTRE MOTOR		TAV. 5 DI 16



GRUPPO TRAINO MOTORE

Codice	Descrizione	
0200659	Perno saltarello inox 5210	
0203005	OR 108 ugelli prerisciacquo	
0203009	OR 149 aspirazione F85	
0203014	OR 153 ghiera supporto traino	
0301402	Motoriduttore ATTI Hp 0,17 1VEL.	
0301403	Motoriduttore ATTI Hp 015/020 2VEL.	
0400714	Guida cestelli dx capot 200mm MATIC 3955	
0400715	Guida cestelli sx capot 200mm MATIC 3955	
0406023	Fermo saltarello asta traino Matic 3583	
0406055	Piastra rinforzo supp.traino M10 3116	
0406562	Asta traino centrale AS-MV 2591	
0800061	Disco inox mulinello 259-83-A d.8	
0800064	Rondella piana inox diam.6x18	
0800065	Vite inox TEM6x16	
0800066	Rondella grower inox diam.6	
0800081	Catena traino Matic 1/2"	
0800094	Guida asta traino Matic	
0800095	Fermo asta traino Matic	
0800165	Saltarello Matic inox	
0800170	Ingrassatore 10x125	
0800407	Limitatore di coppia LC1 - Matic	
0800670	Rondella grower inox diam.8	
0800672	Vite inox TEM8X25	
0800680	Rondella piana inox 8X24	
0800682	Grano inox M8x16 con punta	
0800683	Grano inox 6X16 c/punta	
0800901	Disco inox mulinello 50x22,2 2781	
0802001	Guida portasaltarelli MATIC 20 3544	
0802002	Guida portasaltarelli ASM 600mm3636(615)	
0802003	Guida portasalt.prel.600mm (800mm) 3545	
0802004	Guida portasaltarelli MATIC 10 3543	
0802011	Piatto corto giunzione aste 4118	
0802018	Guida portasaltarelli PRA90° 7118	
0802047	Rondella inox 46x17,5x1,2 traino 2783	
0802121	Ghiera supporto asta traino MATIC 4837	
0802122	Dado cieco supporto asta traino 8099	
0802700	Pignone 1/2X5/16 Z=35	
0802701	Pignone 1/2x5/16 Z=16 foro 20	
0802703	Pignone 1/2x5/16 Z=25	
0802722	Corona 1/2x5/16 Z=22	
0802723	Chiavetta 6x6x25 UNI 6604	
0802789	Chiavetta 6x6x30 UNI 6604	
0802790	Disco frizione limitatore di coppia LC1	
0813444	Maglia giunzione catena 1/2"	
0813534	Maglia falsa catena 1/2"	

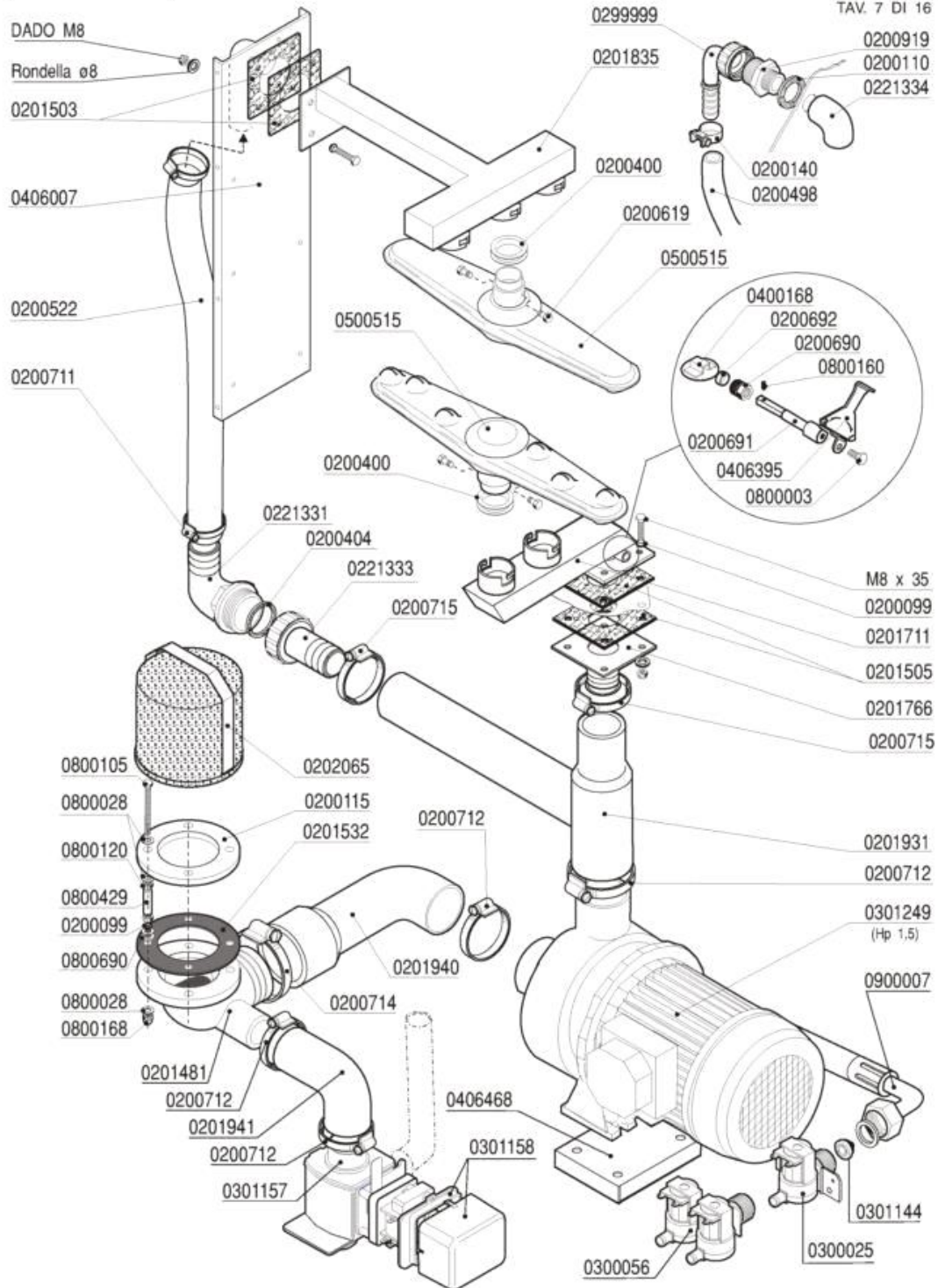
	GRUPPO TRAINO - AVANCEMENT DRIVE EXCENTER - EXZENTER GRUPO DE ARRASTRE Cod.0800150	MOD. MA 10	TAV. 6 A
		MA 20 MA 33	ED. 06/2007 TAV. 6 DI 16



GRUPPO TRAINO

Codice	Descrizione	
0200629	Perno bloccante albero traino MATIC 4338	
0203005	OR 108 ugelli prerisciacquo	
0203009	OR 149 aspirazione F85	
0203014	OR 153 ghiera supporto traino	
0800004	Rondella piana inox d.6 UNI6592	
0800028	Rondella piana inox d.8	
0800078	Anello MIN 20x35x7 Traino Matic	
0800080	Anello MIN 17x40x7 Traino MATIC	
0800131	Cuscinetto inox traino 6201-2RS 12x32x10	
0800150	Supporto traino esterno MATIC completo	
0800170	Ingrassatore 10x125	
0800256	Rondella piana inox d.5	
0800653	Dado inox autobloccante M5	
0800657	Dado inox autobloccante M8	
0800669	Dado inox autobloccante M6	
0800670	Rondella grower inox diam.8	
0800672	Vite inox TEM8X25	
0800680	Rondella piana inox 8X24	
0802043	**SOSTITUITO DA 0800150**	
0802044	Manovella traino MATIC	
0802045	Albero traino asta MATIC 2777	
0802046	Perno manovella traino MATIC 2784	
0802047	Rondella inox 46x17,5x1,2 traino 2783	
0802048	Distanziale perno traino 22x12,2x10 2785	
0802049	Rondella ottone 17,5x24x1,2 traino	
0802050	Rondella ottone 12,2x18x1,2 traino	
0802121	Ghiera supporto asta traino MATIC 4837	
0802122	Dado cieco supporto asta traino 8099	
0802404	Anello seeger 1400/17	
0802500	Cuscinetto 6003 17x35x10	
0802723	Chiavetta 6x6x25 UNI 6604	


	GRUPPO PRELAVAGGIO - COMPOSANTS PRELAVAGE	MOD.	TAV.
	PRE-WASHING COMPONENTS - VORWASCHROHR	MA 33	7 A
	PRELAVADO		ED. 06/2007

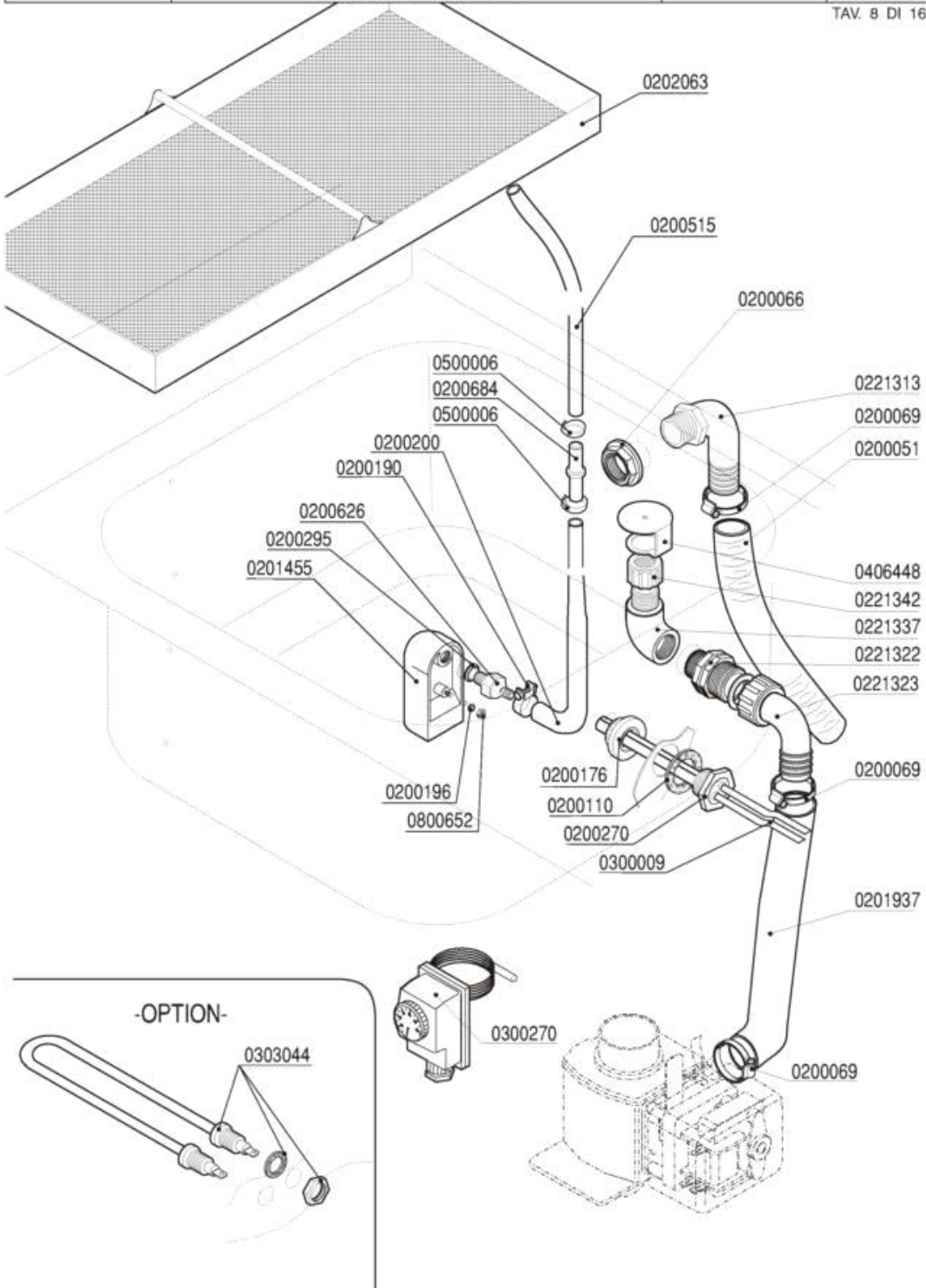


GRUPPO PRELAVAGGIO

Codice	Descrizione	
0200099	Guarnizione Nyltite M8	
0200110	Guarnizione piana 31x21x2	
0200115	Flangia piana d.140	
0200140	Fascetta collare 17x19	
0200400	Guarnizione silicone bracci Matic rossa	
0200404	Guarnizione piana 45x35x2 3795	
0200498	Tubo gomma 20 bar 13x23	
0200522	Tubo RADIOR d.i.40	
0200619	Perno braccio lavaggio Matic 3085	
0200690	Premistoppa regolatore lav.MATIC 7284	
0200691	Perno regolatore lavaggio MATIC 7285	
0200692	Tenuta regolatore lavaggio MATIC 7287	
0200711	Fascetta robusta 27-51/12.7	
0200712	Fascetta robusta 52-76/12.7	
0200714	Fascetta robusta 78-102/12.7	
0200715	Fascetta robusta 40-64/12.7	
0200919	Nipplo ridotto OT 3/4-1/2	
0201481	Flangia aspirazione pompa DWO 7992	
0201503	Guarnizione 100x100xsp.3 F.40 MATIC 3054	
0201505	Guarnizione 100x100xsp.3 F.43 asole 3369	
0201532	Guarnizione flangia filtro Matic	
0201711	Condotta lav.inf.PRL-VS 8438	
0201766	Flangia inferiore esterna PRL-VS 8200	
0201931	Collettore esterno lavaggio MATIC 6403	
0201940	Manicotto aspirante PRL-VS 8205	
0201941	Manicotto valvola scarico 8326	
0202065	Filtro aspirazione Vasche MATIC 028/82	
0221331	Gomito 1"1/2x40 aspir.F92 sedia 2131	
0221333	Raccordo scarico diritto 1"1/2x40	
0221334	Gomito 1/2" FF PP	
0299999	T 3/4" 2240 PA	
0300025	Elettrovalvola 1 via 329069	
0300056	Elettrovalvola doppia	
0301144	Riduttore pressione 10 Litri/Min	
0301157	Elettrovalvola scarico A81 VC	
0301158	Coperchio bobina valvola VASCANDIA	
0301249	Elettropompa Hp 1,5 inox DWOHS150 M115	
0400168	Valvola a farfalla A81	
0406007	Rinforzo post.lavaggio MATIC 3104	
0406395	Maniglia regolatore flusso MATIC 7306	
0500515	Braccio di lavaggio Matic 3064	
0800003	Vite inox TEM6x12	
0800028	Rondella piana inox d.8	
0800105	Vite inox TEM8x80 filetto incompleto	
0800120	Dado inox M8	

Codice	Descrizione
0800160	Grano inox M4x10
0800168	Dado inox cieco M8
0800429	Distanziale nastro LINEAR 8,2x13x30
0800690	Rondella nylon 17x8x2 5560
0900007	Tubo carico inox 3/4" DVGW/SVGW

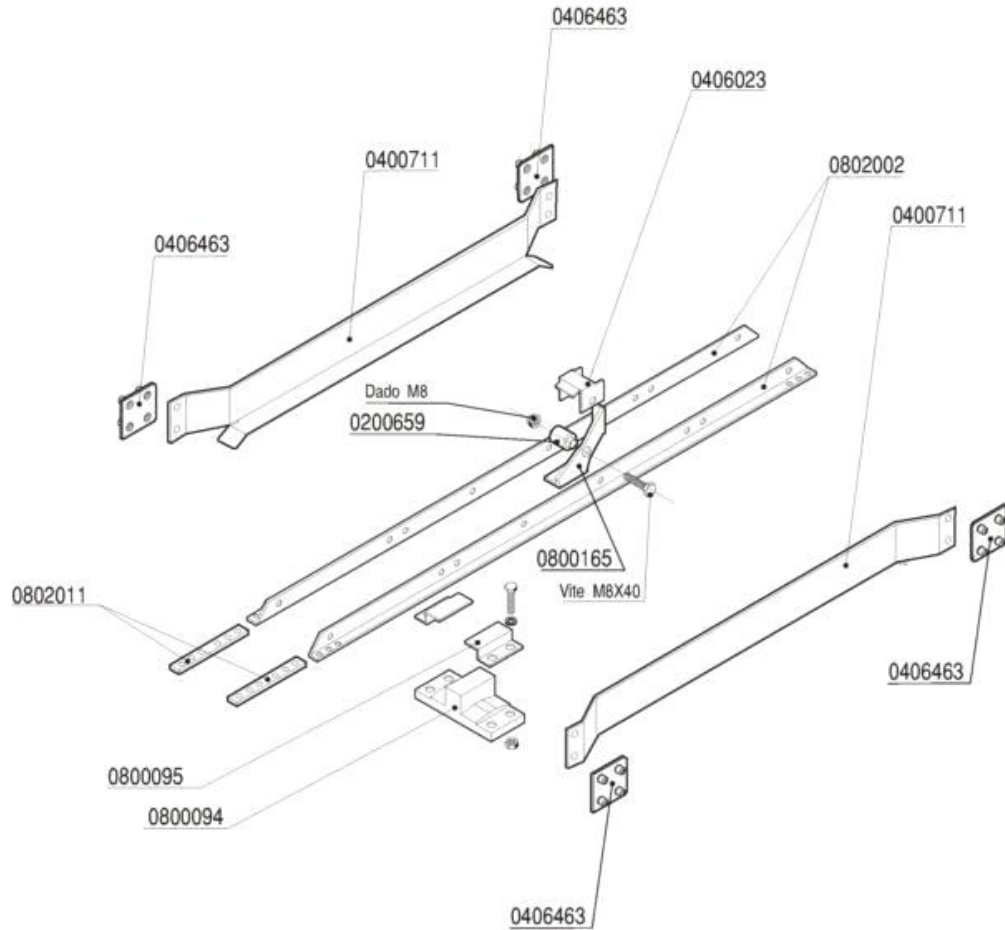
	VASCA PRELAVAGGIO - CUVE PRELAVAGE PRE-WASHING COMPONENTS - VORWASCHROHR CUBA PRELAVADO	MOD. MA 33	TAV. 8 A
			ED. 06/2007 TAV. 8 DI 16



VASCA PRELAVAGGIO

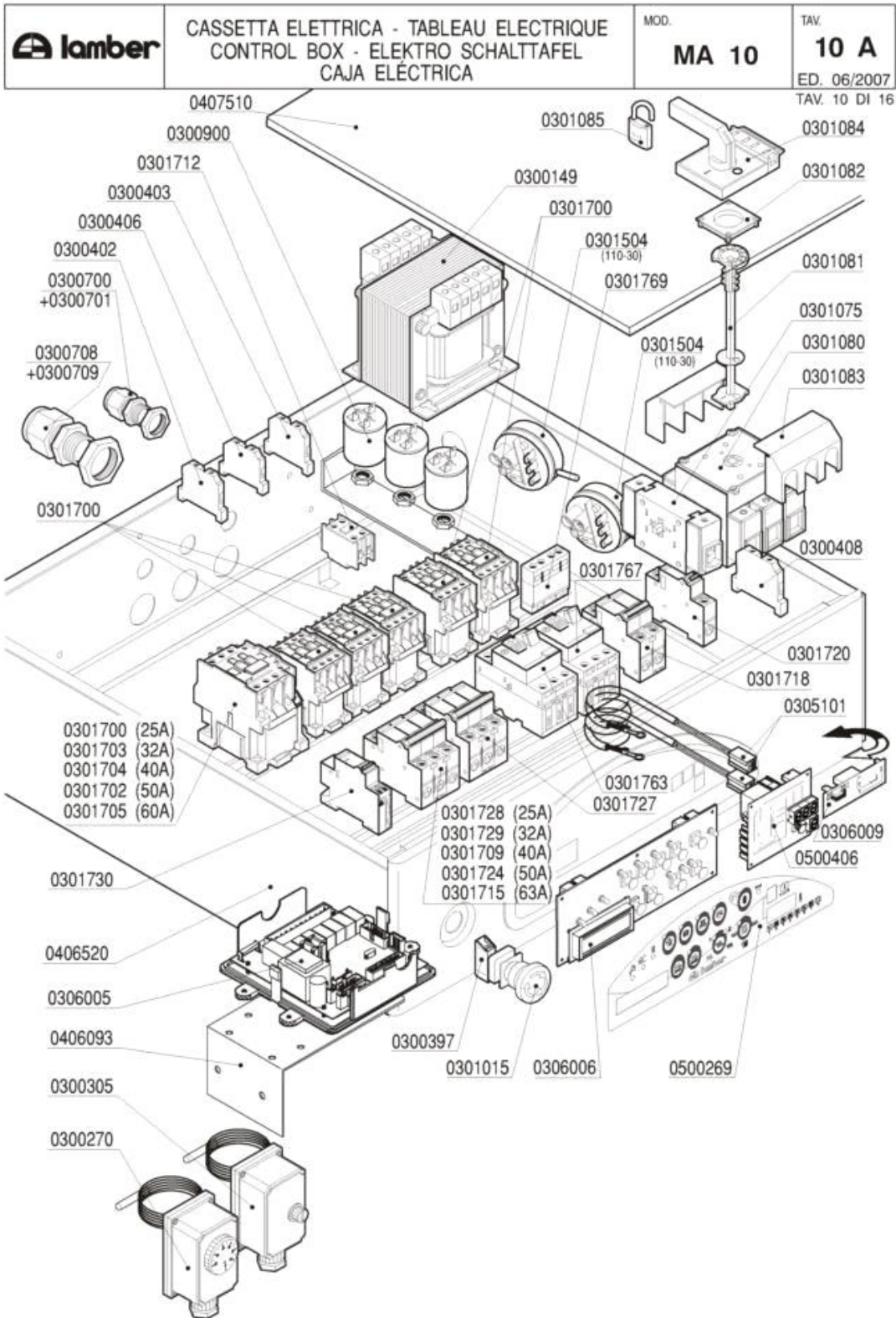
Codice	Descrizione	
0200051	Tubo armorvin d.i.25	
0200066	Dado PP 3/4" 2190	
0200069	Fascetta 40-60	
0200110	Guarnizione piana 31x21x2	
0200176	Dado 1/2" 2190	
0200190	Fascetta collare benzina 13x15	
0200196	Guarnizione Nyltite M3	
0200200	Tubo a pipa per pressostato	
0200270	Guaina 1/2" ES25 doppia 7x8x120	
0200295	Guarnizione Nyltite M12	
0200515	Tubo pressostato 4,2x10,4	
0200626	Portagomma trappola aria ELLE 3381	
0200684	Raccordo tubo pressostato 7146	
0201455	Trappola d'aria anteriore L=85 mm	
0201937	Tubo gomito Pompa Scarico LB VST 7765	
0202063	Filtro vasca MATIC 415x202 7745	
0221313	Portagomma a gomito 3/4"Mx25	
0221322	Nipplo ridotto 1"-3/4" PA	
0221323	Portagomma curvo c/ghiera 1"x25 PA	
0221337	Gomito 3/4" MF PP	
0221342	Ghiera 3/4" alta troppopieno MATIC	
0300009	Molla a frizione Rif. 134	
0300270	Termostato Linear-Matic 30-90°C	
0303044	Resistenza 1000W "U"-Boccole 1/4"L=190mm	
0406448	Tappo troppopieno V1200 7953	
0500006	Fascetta SNP2/CLIC 11,5-13,5	
0800652	Dado inox autobloccante M3	

	GUIDA PRELAVAGGIO - GLISSIERE PRELAVAGE PRE-WASH SLIDE TRACK VORVASCHTANK KORBFÜHRUNG - GUIA PRE-LAVADO	MOD. MA 33	TAV. 9 A
			ED. 06/2007 TAV. 9 DI 16



GUIDA PRELAVAGGIO

Codice	Descrizione	
0200659	Perno saltarello inox 5210	
0400711	Guida cestelli prelavaggio 600mm 3180	
0406023	Fermo saltarello asta traino Matic 3583	
0406463	Piastrina fissaggio guide MATIC 8355	
0800094	Guida asta traino Matic	
0800095	Fermo asta traino Matic	
0800165	Saltarello Matic inox	
0802002	Guida portasaltarelli ASM 600mm3636(615)	
0802011	Piatto corto giunzione aste 4118	

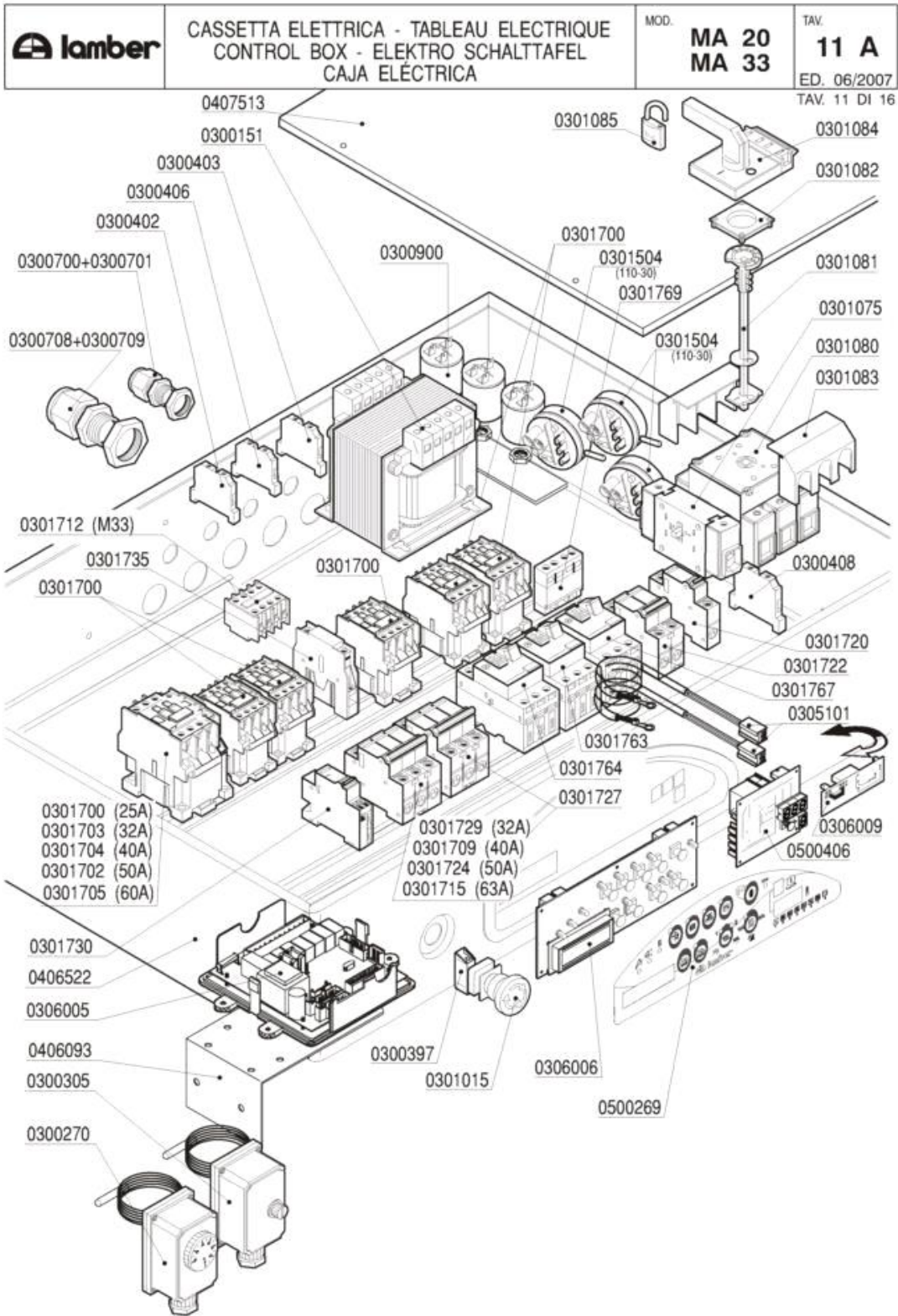


CASSETTA ELETTRICA

Codice	Descrizione	
0300149	Trasformatore 150VA 223824415-24	
0300270	Termostato Linear-Matic 30-90°C	
0300305	Termostato riarmo Matic	
0300397	Contatto BRETER 1NC TC01B Rosso	
0300402	Morsetto 6 mmq beige	
0300403	Morsetto 6 mmq neutro blu	
0300406	Morsetto 4 mmq rosso	
0300408	Morsetto 16 mmq terra giallo-verde	
0300700	Pressacavo PG 13,5	
0300701	Controdado PG13,5	
0300708	Pressacavo PG29	
0300709	Controdado PG29	
0300900	Filtro antidisturbo 411135001	
0301015	Pulsante/fungo BREMAS D35 TRM20652 emer.	
0301075	Morsetto NEUTRO (sezionatore V5/V6) VZ13	
0301080	Interruttore 3P 125A	
0301081	Albero prolunga interr.125A VZ18	
0301082	Blocco porta interruttore 125A KZ74	
0301083	Calotta coprimorsetti interr.125A VZ10	
0301084	Manovra nera lucchett.interr.125A KAH2TZ	
0301085	Lucchetto per interr./sezion.MATIC	
0301504	Pressostato 110-30	
0301700	Contattore 25A/AC1 3NA+1NC+1NA 24V	
0301702	Contattore 50A/AC1 3NA1NA 24V	
0301703	Contattore 32A/AC1 3NA1NA 24V	
0301704	Contattore 40A/AC1 3NA1NA 24V	
0301705	Contattore 60A/AC1 3NA1NC1NC 24V	
0301709	Int. automatico 3P 40A PDI6000A curva C	
0301712	Contatto aux 4NA LA1DN40	
0301715	Int. automatico 3P 63A PDI6000A curva C	
0301718	Int. automatico 2P 2A PDI6000A curva C	
0301720	Int. automatico 1P 4A PDI6000A curva C	
0301724	Int. automatico 3P 50A PDI6000A curva C	
0301727	Int. automatico 3P 10A PDI6000A curva C	
0301728	Int. automatico 3P 25A PDI6000A curva C	
0301729	Int. automatico 3P 32A PDI6000A curva C	
0301730	Bobina a sgancio corrente MX+OF 24V	
0301763	Interr. autom. magnetotermico 2,5-4A M08	
0301767	Interr. autom. magnetotermico 0,4-0,63 M04	
0301769	Contatti aux. front. salvam. GV2 1NO1NC	
0305101	Prolunga sonda termometri G. MATIC	
0306005	Scheda elettronica MATIC-LINEAR 24V	
0306006	Tastiera elettronica MATIC-LINEAR 24V	
0306009	Scheda relè scarico-sirena 16A 24V	
0406093	Supporto emergenza inscatolata 4583	

CASSETTA ELETTRICA

Codice	Descrizione
0406520	Cassetta comando MATIC 10 3220
0407510	Coperchio cassetta MATIC10 3032
0500269	Targa POLIESTERE MATIC ek
0500406	Termometro 8 canali MATIC-LINEAR 24V




CASSETTA ELETTRICA

Codice	Descrizione	
0300151	Trasformatore 310VA 223824415-24V	
0300270	Termostato Linear-Matic 30-90°C	
0300305	Termostato riarmo Matic	
0300397	Contatto BRETER 1NC TC01B Rosso	
0300402	Morsetto 6 mmq beige	
0300403	Morsetto 6 mmq neutro blu	
0300406	Morsetto 4 mmq rosso	
0300408	Morsetto 16 mmq terra giallo-verde	
0300700	Pressacavo PG 13,5	
0300701	Controdado PG13,5	
0300708	Pressacavo PG29	
0300709	Controdado PG29	
0300900	Filtro antidisturbo 411135001	
0301015	Pulsante/fungo BREMAS D35 TRM20652 emer.	
0301075	Morsetto NEUTRO (sezionatore V5/V6) VZ13	
0301080	Interruttore 3P 125A	
0301081	Albero prolunga interr.125A VZ18	
0301082	Blocco porta interruttore 125A KZ74	
0301083	Calotta coprimorsetti interr.125A VZ10	
0301084	Manovra nera lucchett.interr.125A KAH2TZ	
0301085	Lucchetto per interr./sezion.MATIC	
0301504	Pressostato 110-30	
0301700	Contattore 25A/AC1 3NA+1NC+1NA 24V	
0301702	Contattore 50A/AC1 3NA1NA 24V	
0301703	Contattore 32A/AC1 3NA1NA 24V	
0301704	Contattore 40A/AC1 3NA1NA 24V	
0301705	Contattore 60A/AC1 3NA1NC1NC 24V	
0301709	Int. automatico 3P 40A PDI6000A curva C	
0301712	Contatto aux 4NA LA1DN40	
0301715	Int. automatico 3P 63A PDI6000A curva C	
0301720	Int. automatico 1P 4A PDI6000A curva C	
0301722	Int. automatico 2P 4A PDI6000A curva C	
0301724	Int. automatico 3P 50A PDI6000A curva C	
0301727	Int. automatico 3P 10A PDI6000A curva C	
0301729	Int. automatico 3P 32A PDI6000A curva C	
0301730	Bobina a sgancio corrente MX+OF 24V	
0301735	Interblocco meccanico LA9D0902	
0301763	Interr. autom. magnetotermico 2,5-4A M08	
0301764	Interr. autom. magnetotermico 4-6,3A M10	
0301767	Interr. autom. magnetotermico 0,4-0,63 M04	
0301769	Contatti aux.front.salvam.GV2 1NO1NC	
0305101	Prolunga sonda termometri G. MATIC	
0306005	Scheda elettronica MATIC-LINEAR 24V	
0306006	Tastiera elettronica MATIC-LINEAR 24V	
0306009	Scheda relè scarico-sirena 16A 24V	

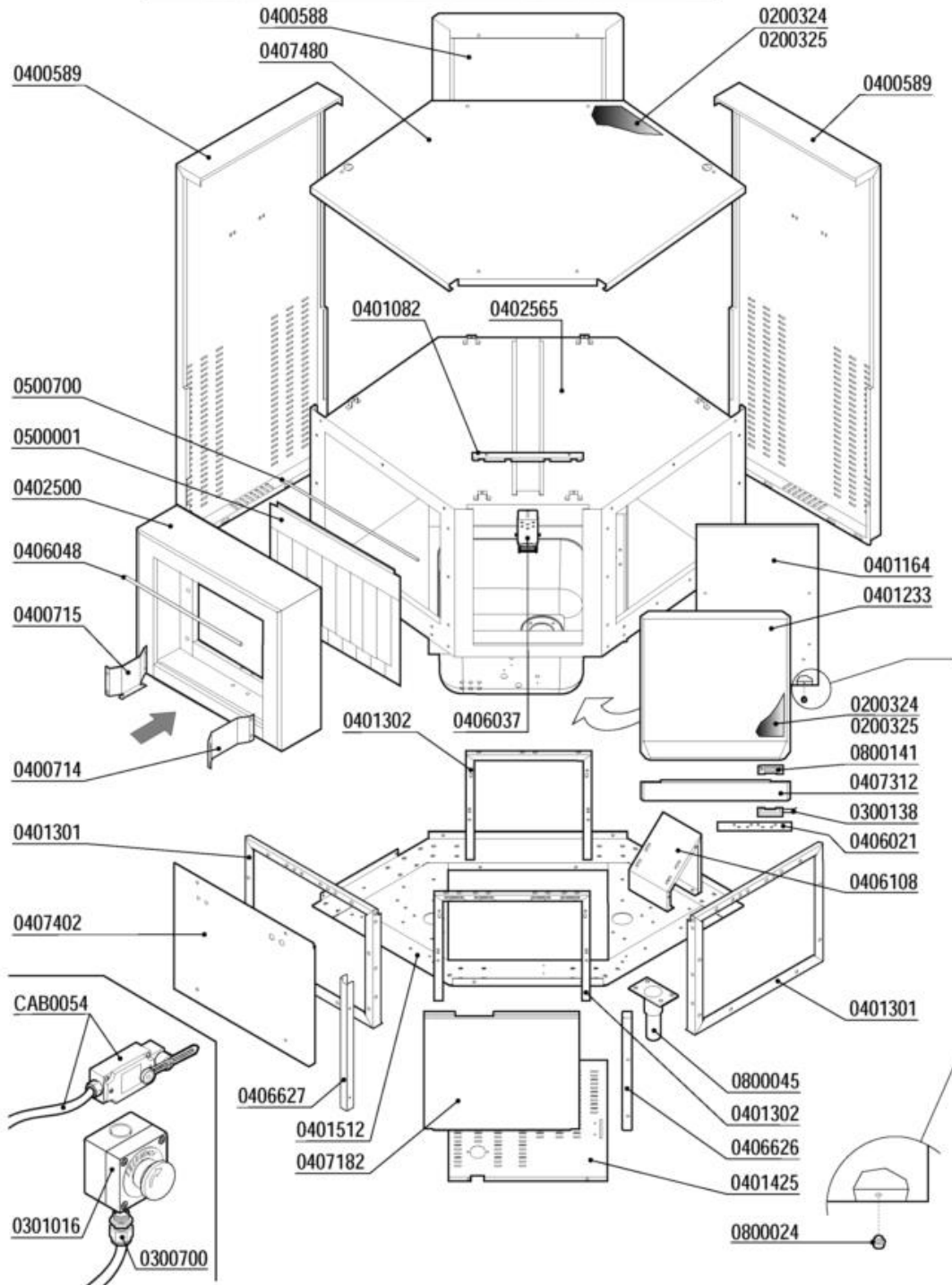
CASSETTA ELETTRICA

Codice	Descrizione	Prezzo (EUR)
0406093	Supporto emergenza inscatolata 4583	
0406522	Cassetta comando Matic 33 3399	
0407513	Coperchio cassetta MATIC33 3402	
0500269	Targa POLIESTERE MATIC ek	
0500406	Termometro 8 canali MATIC-LINEAR 24V	

	CARROZZERIA - CARROSSERIE HOOD - KARROSSERIE - CARROCERÍA	MOD. MA 10	TAV.
		MA 20	12 A
		MA 33	ED. 06/2007


LAVAGGIO - LAVAGE - WASHING - WASCHUNG - LAVADO

TAV. 12 DI 16

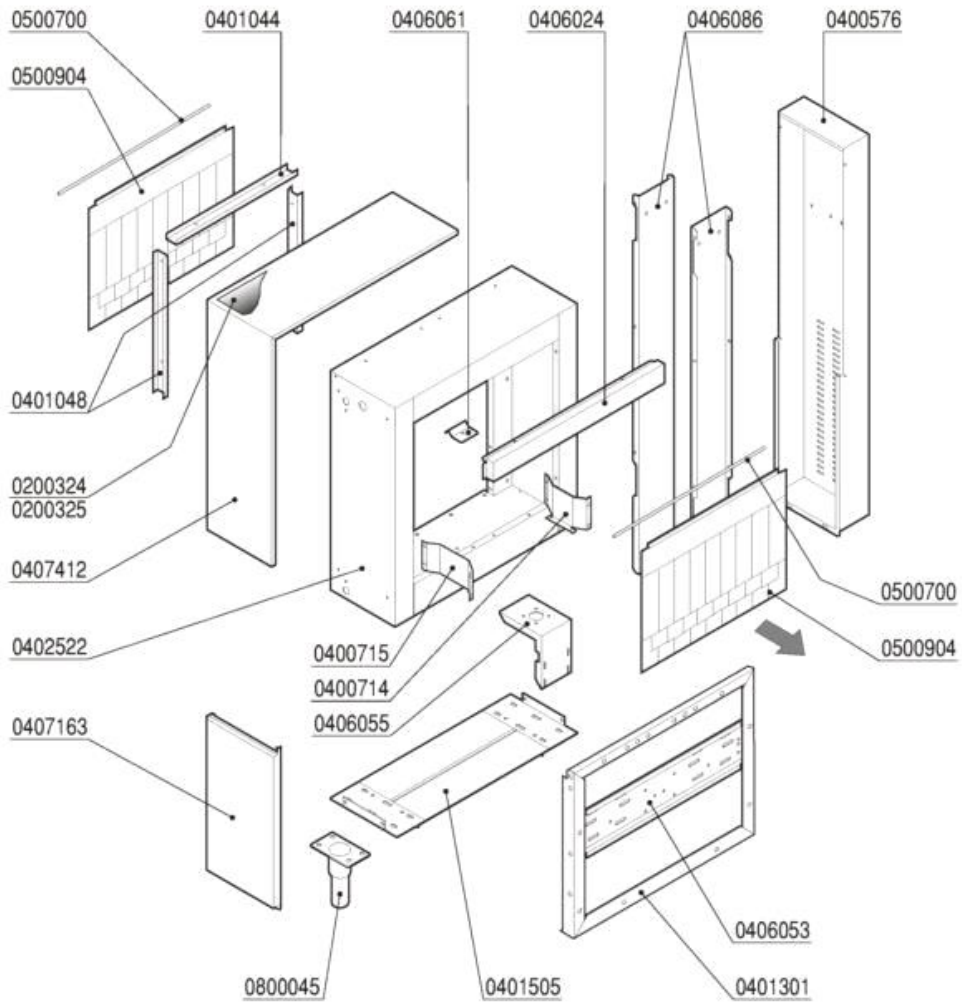


CARROZZERIA

Codice	Descrizione	
0200324	Pannello termoisolante 500x500x5 PE/R30	
0200325	Pannello fonoassorbente 500x500x8 MTP/30	
0300138	Micro contatto magnetico 1NO +0800142	
0300700	Pressacavo PG 13,5	
0301016	Pulsante/fungo emergenza inscatolato	
0400714	Guida cestelli dx capot 200mm MATIC 3955	
0400715	Guida cestelli sx capot 200mm MATIC 3955	
0401164	Sportello PRA 5087	
0401233	Pannello sportello PRA 5090	
0401301	Spalla basamenti MATIC 3122	
0401302	Telaio anteriore basamento MATIC10 3112	
0402500	Capottina 200 entrata uscita MATIC 3075	
0406021	Squadretta micro porta MATIC 3177	
0406037	Blocco superiore sportelli Matic 2836/37	
0406048	Asta luce carico Matic 3514	
0407402	Pannello laterale inferiore PRA-ANG 7121	
0500001	Tendina entrata uscita 3167 Matic	
0500700	Astina inox tendina Matic	
0800024	Piedino gomma 15-018	
0800045	Piedino inox 2"x160 100x85x2,5	
0800141	Magnete rettang.plastoferrite M303	
CAB0054	Finecorsa MATIC cablato	


	CARROZZERIA - CARROSSERIE HOOD - KARROSSERIE - CARROCERÍA	MOD. MA 10	TAV. 13 A
		MOD. MA 20 MOD. MA 33	ED. 06/2007 TAV. 13 DI 16

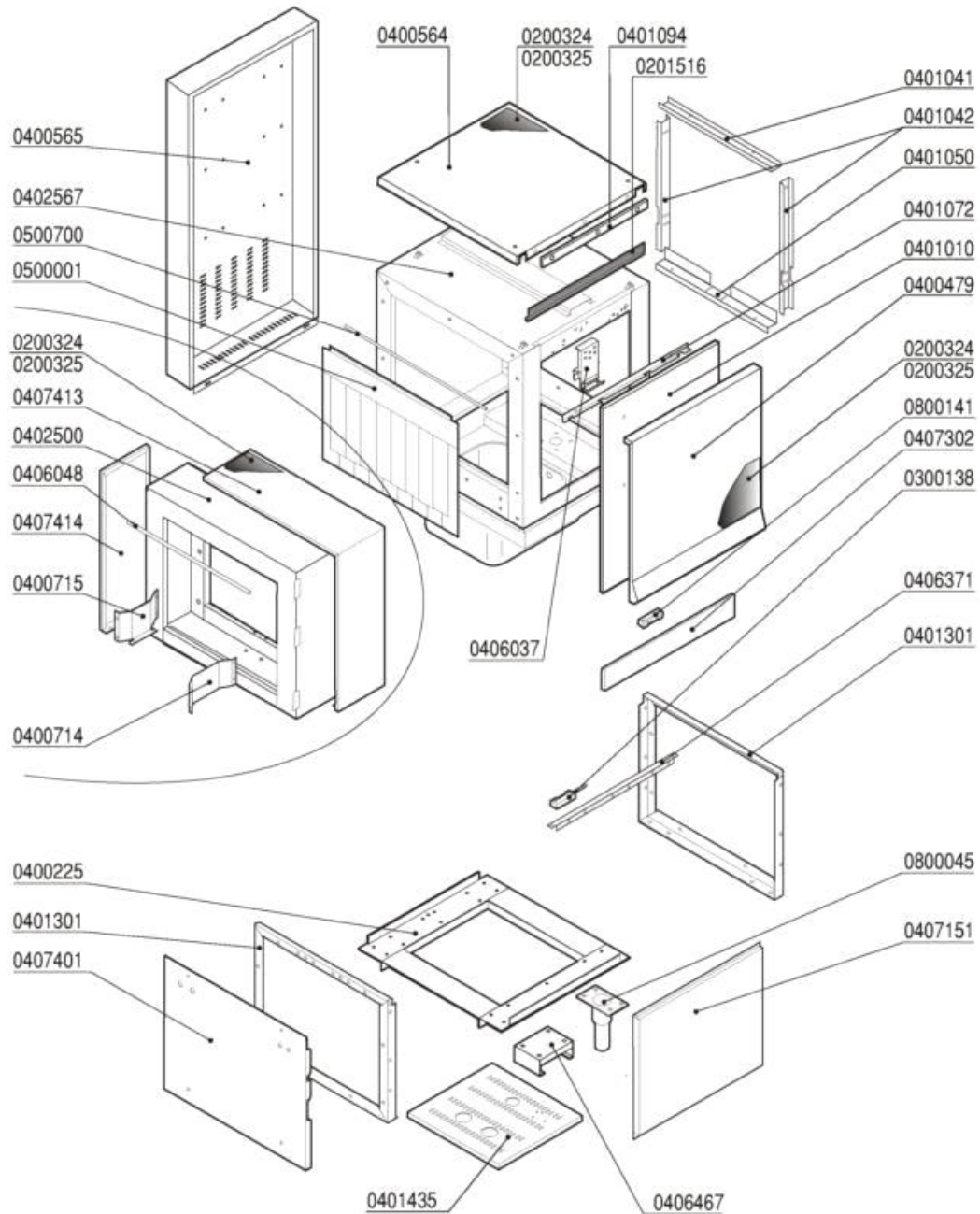
RISCIACQUO - RINÇAGE - RINSE - NACHSPÜLUNG - ACLARADO



CARROZZERIA

Codice	Descrizione	
0200324	Pannello termoisolante 500x500x5 PE/R30	
0200325	Pannello fonoassorbente 500x500x8 MTP/30	
0400714	Guida cestelli dx capot 200mm MATIC 3955	
0400715	Guida cestelli sx capot 200mm MATIC 3955	
0401301	Spalla basamenti MATIC 3122	
0406024	Testata inviti ASM/uscita M115 2518	
0406055	Piastra rinforzo supp.traino M10 3116	
0406061	Squadretta invito cestelli MATIC 3309	
0406086	Guida contrappesi MATIC 4221 completa	
0407163	Pannello ant.inf.capottina 250 M115 4631	
0500700	Astina inox tendina Matic	
0500904	Tendina M115 4653	
0800045	Piedino inox 2"x160 100x85x2,5	

	CARROZZERIA - CARROSSERIE HOOD - KARROSSERIE - CARROCEÍA	MOD.	TAV.
		MA 33	14 A
PRELAVAGGIO - PRE-LAVAGE - PRE-WASHING - VORWASCHUNG - PRELAVADO			ED. 06/2007 TAV. 14 DI 16

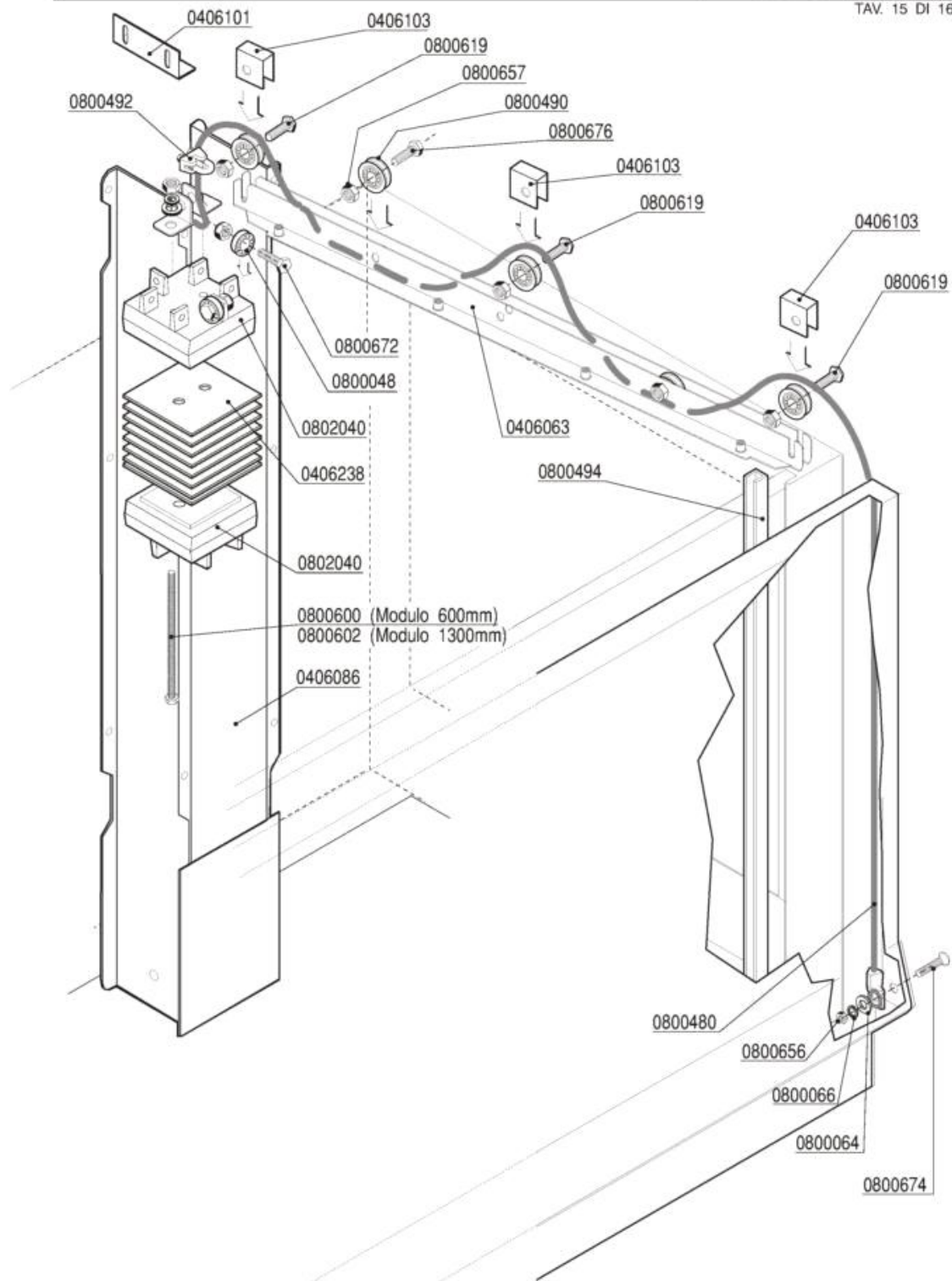


CARROZZERIA

Codice	Descrizione	
0200324	Pannello termoisolante 500x500x5 PE/R30	
0200325	Pannello fonoassorbente 500x500x8 MTP/30	
0201516	Profilo EPDM per sportelli MATIC-LINEAR	
0300138	Micro contatto magnetico 1NO +0800142	
0400225	Basamento modulo prelavaggio MATIC	
0400479	Pannello sportello prelav.Matic 4213	
0400564	Pannello superiore prelavaggio 4232	
0400565	Pannello retro prelavaggio 4237	
0400714	Guida cestelli dx capot 200mm MATIC 3955	
0400715	Guida cestelli sx capot 200mm MATIC 3955	
0401010	Sportello prelavaggio/prerisciacquo 600	
0401041	Coprigiunto interno superiore MATIC 3221	
0401042	Coprigiunto interno laterale MATIC 3221	
0401050	Coprigiunti interno inferiore MATIC 3221	
0401072	Paraspruzzi sport.600 MATIC/LINEAR 3091	
0401094	Striscia sup.pann.sport.prelav.600 7973	
0401301	Spalla basamenti MATIC 3122	
0401435	Pannello basamento PRL-RIS-VS 600 8209	
0402500	Capottina 200 entrata uscita MATIC 3075	
0402567	Capotta-vasca prelavaggio MATIC 7185	
0406037	Blocco superiore sportelli Matic 2836/37	
0406048	Asta luce carico Matic 3514	
0406371	Supporto magnete capotta-vasca prel.7184	
0406467	Supporto pompa prelavaggio Hp1 8437	
0407151	Pannello ant.inferiore prel.600mm 3320	
0407302	Pannello sottoportina prelav.MATIC 4422	
0407401	Pannello laterale bas.DX-SX MATIC 3106	
0407413	Pann.ad L cap.200mm ent.usc.MATIC 3103	
0407414	Pann.diritto cap.200mm ent.us.MATIC 3103	
0500001	Tendina entrata uscita 3167 Matic	
0500700	Astina inox tendina Matic	
0800045	Piedino inox 2"x160 100x85x2,5	
0800141	Magnete rettang.plastoferrite M303	

SPORTELLO CONTROBILANCIATO

	SPORTELLO CONTROBILANCIATO PORTE CONTREBALANCEE' COUNTERBALANCED DOOR - GEWICHTTÜR - PUERTA	MOD. MA 10 MA 20 MA 33	TAV. 15 A ED. 06/2007 TAV. 15 DI 16
---	---	---	--

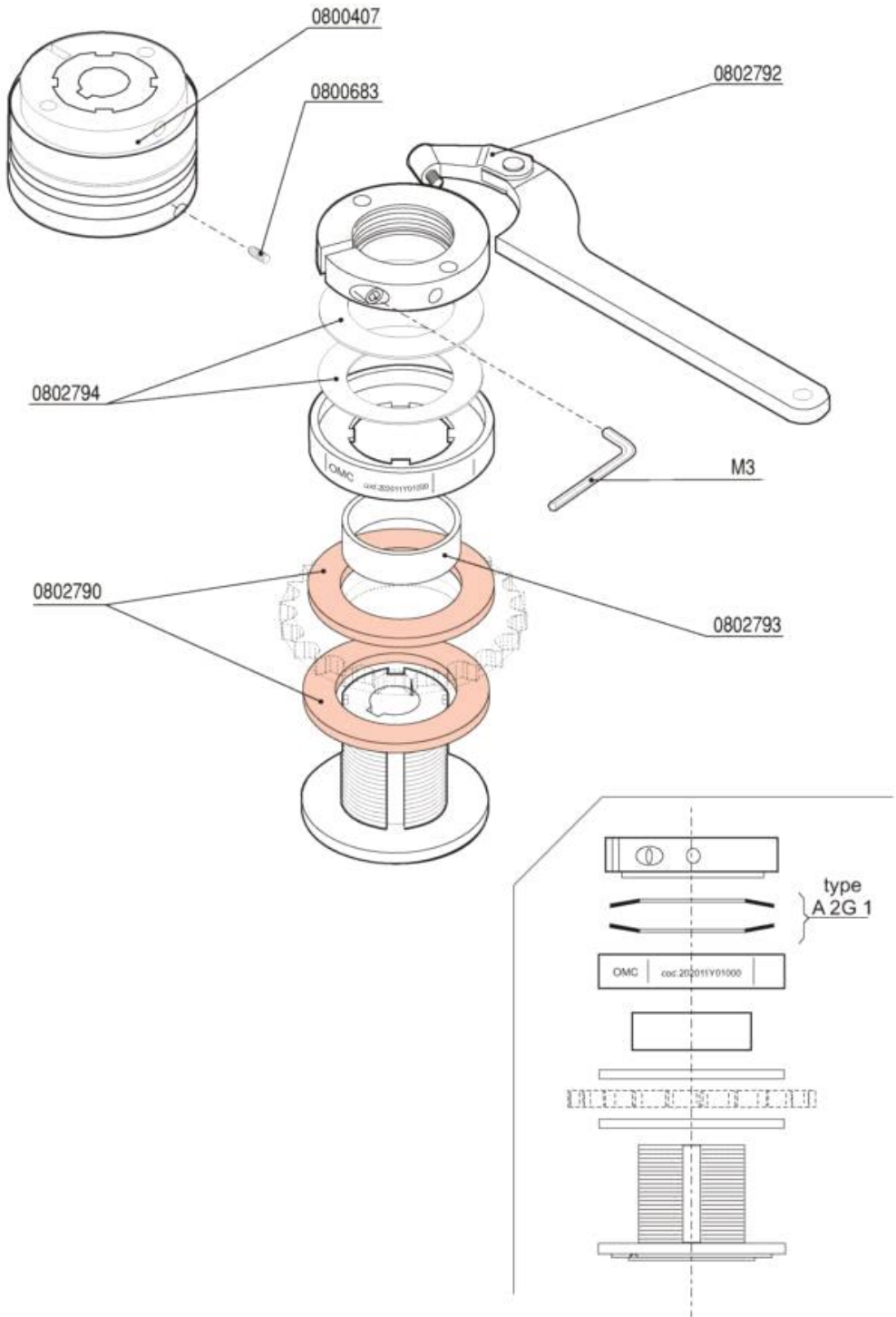


SPORTELLI CONTROBILANCIATO

Codice	Descrizione	
0406063	Guida rullini sportelli MATIC Completa	
0406086	Guida contrappesi MATIC 4221 completa	
0406101	Squadretta fermo contrappesi 4909	
0406103	Fermo fune contrappesi 4910	
0406238	Contrappesi sportelli LINEAR 2mm 3923	
0800048	Cuscinetto RDP 23/9,4/8 per sollevamento	
0800064	Rondella piana inox diam.6x18	
0800066	Rondella grower inox diam.6	
0800480	Fune sportello Matic 1750mm	
0800490	Cuscinetto completo soll.sportelli Matic	
0800492	Cavallotto per fune inox	
0800494	Guida polizene sportelli Matic 4194	
0800600	Vite FE-ZN TE 6x80 contrappesi	
0800602	Barra filettata FE-ZN M6-1MT PZ DA 200mm	
0800619	Vite inox TEM8x20 testa h.2,2	
0800656	Dado ottone esagonale M6	
0800657	Dado inox autobloccante M8	
0800672	Vite inox TEM8X25	
0800674	Vite inox TPSTCR M6X50	
0800676	Vite inox TEM8x20	
0802040	Contrappeso terminale OTTONE 4495/4496	

LIMITATORE DI COPPIA

	LIMITATORE DI COPPIA - LIMITEUR DE COUPLE TORQUE LIMITING DEVICE - RUTSCHKUPPLUNG LIMITADOR DE FUERZA	MOD. MA 10	TAV. 16 A
		MA 20	ED. 06/2007
		MA 33	TAV. 16 DI 16



LIMITATORE DI COPPIA

Codice	Descrizione	
0800407	Limitatore di coppia LC1 - Matic	
0800683	Grano inox 6X16 c/punta	
0802790	Disco frizione limitatore di coppia LC1	
0802792	Chiave regolazione limitatore di coppia	
0802793	Anello bronzo centraggio corona	
0802794	Molle DSF/DSS-DSR limitatore coppia LC1	