
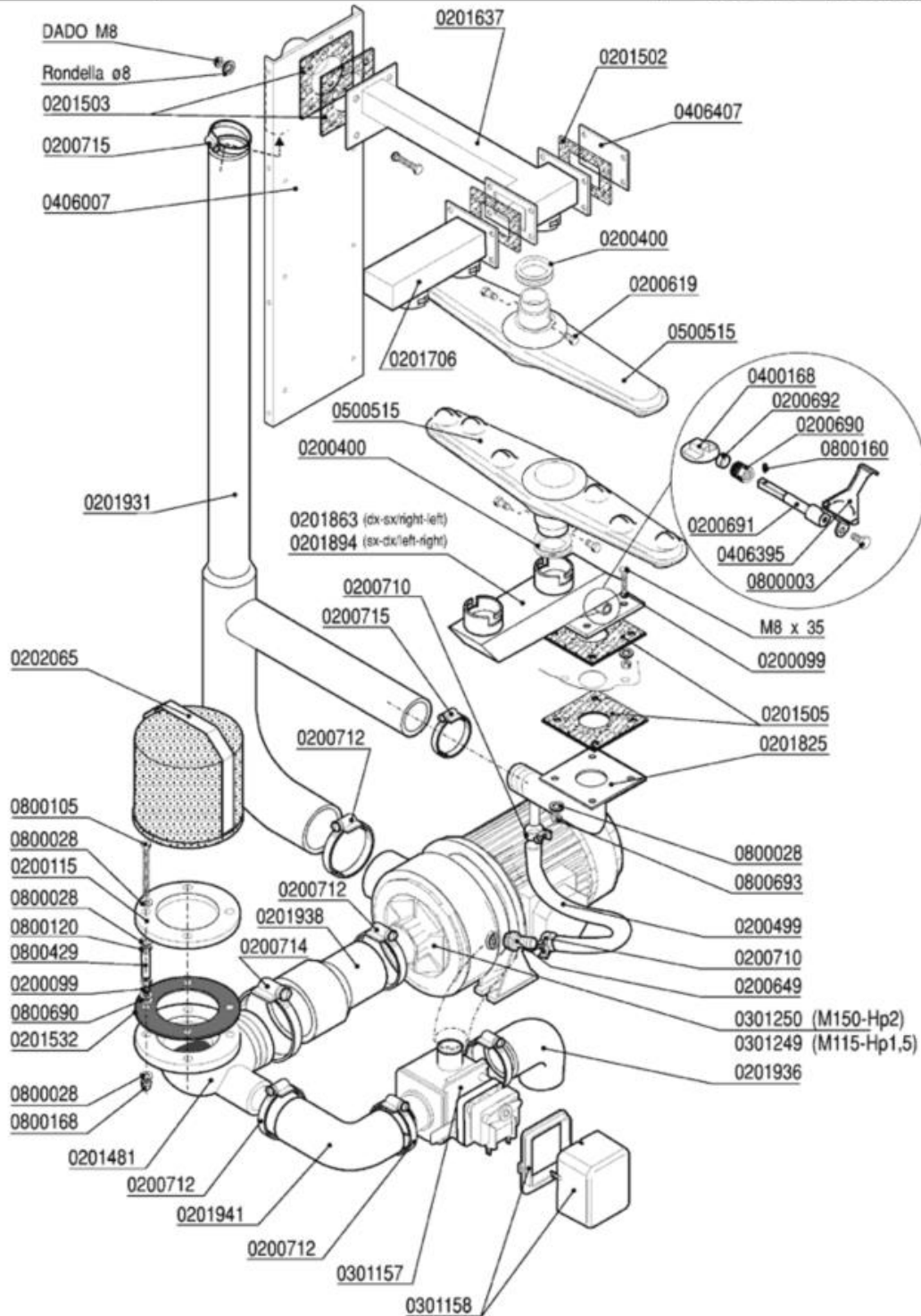
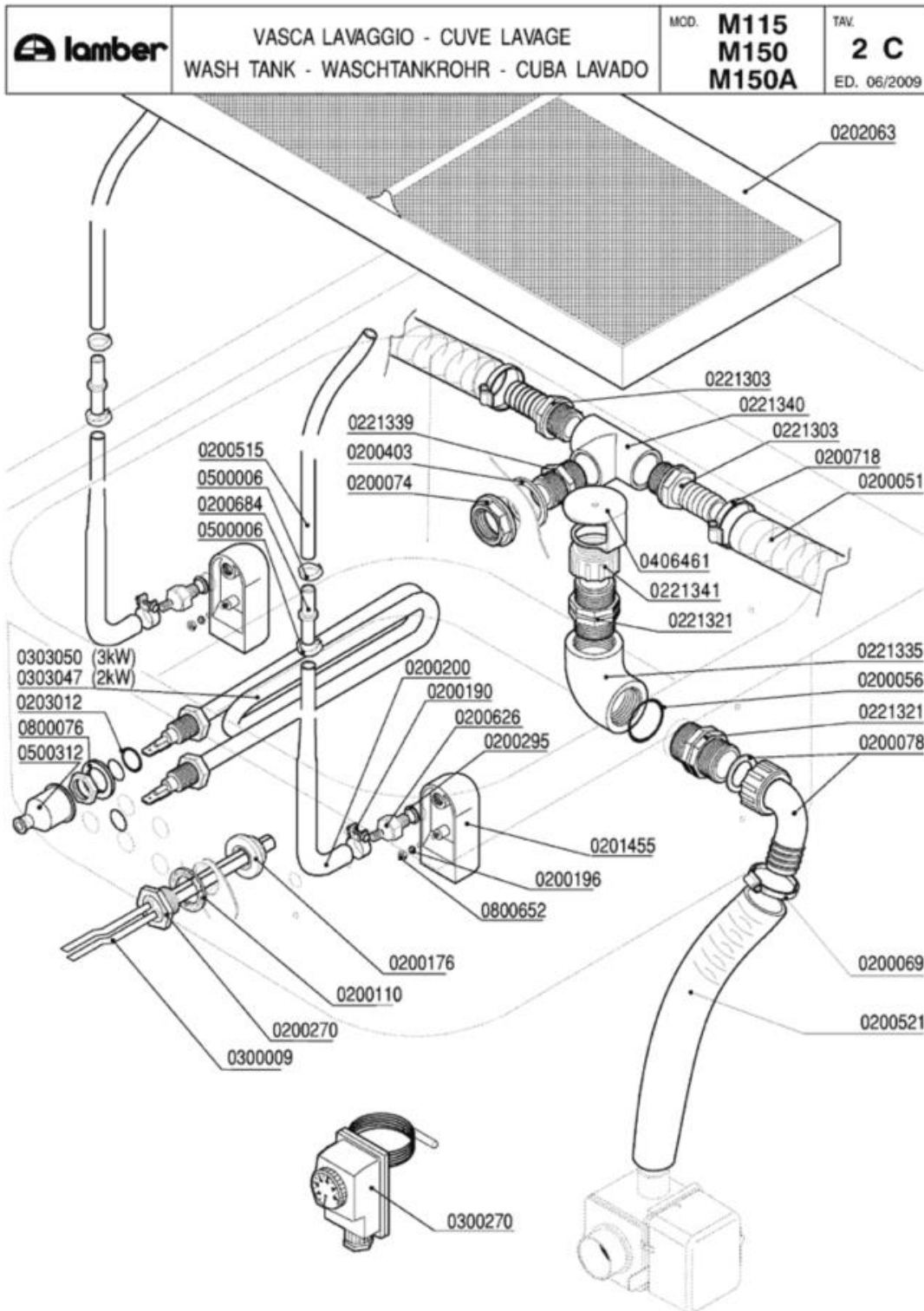


- 1 GRUPPO LAVAGGIO
- 2 VASCA LAVAGGIO
- 3 GRUPPO RISCIAQUO
- 4 GRUPPO TRAINO
- 5 GRUPPO TRAINO
- 6 GRUPPO PRELAVAGGIO
- 7 VASCA PRELAVAGGIO
- 8 GUIDA PRELAVAGGIO
- 9 QUADRO ELETTRICO
- 10 QUADRO ELETTRICO
- 11 CARROZZERIA
- 12 CARROZZERIA
- 13 GUIDA PRELAVAGGIO ANGOLO
- 14 CARROZZERIA
- 15 SPORTELLO CONTROBILANCIATO
- 16 LIMITATORE DI COPPIA

	GRUPPO LAVAGGIO - COMPOSANTS LAVAGE	MOD. M115	TAV. 1 C
	WASHING COMPONENTS - WASCHROHR - LAVADO	M150 M150A	ED. 06/2009




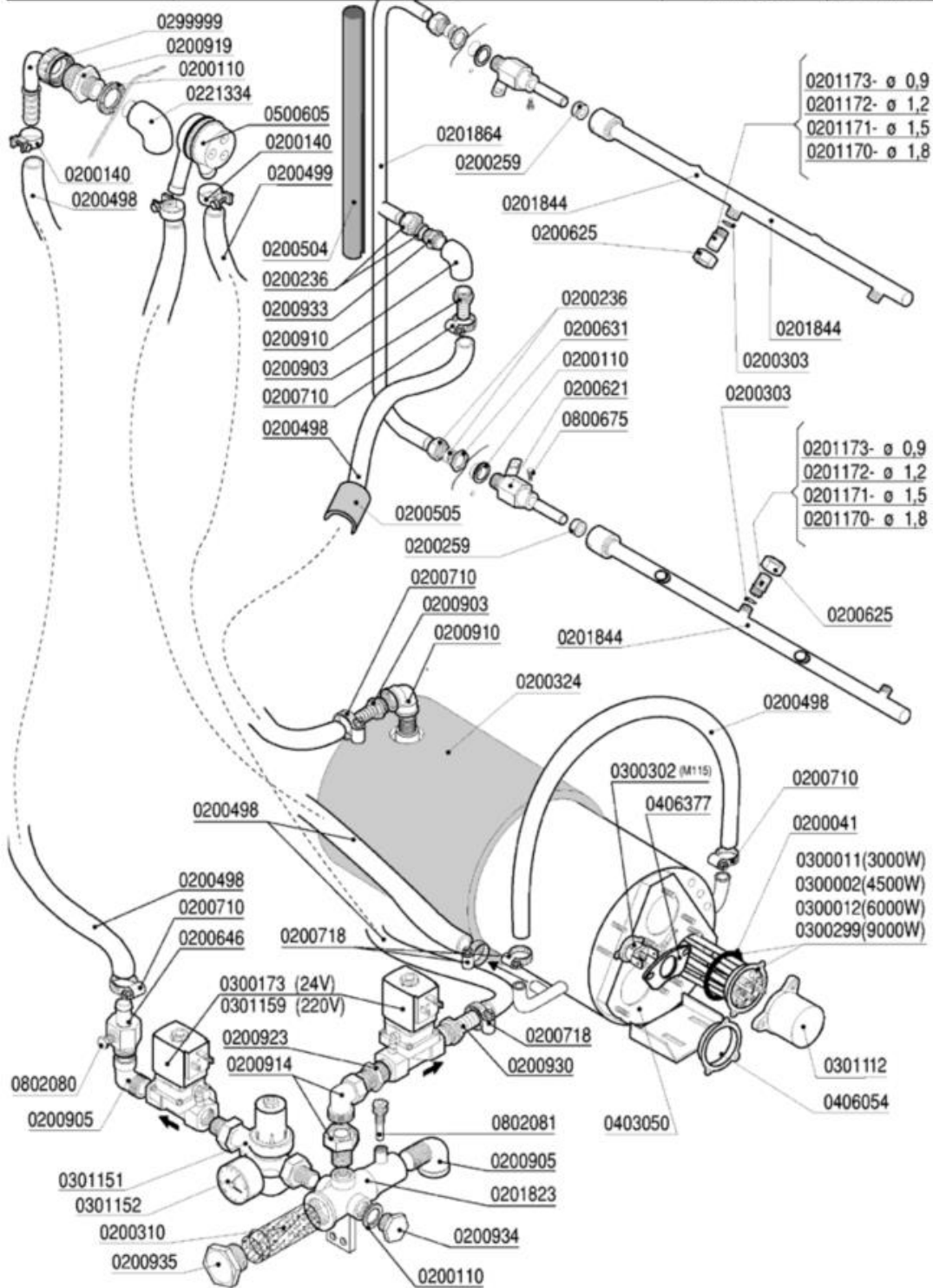
Codice	Descrizione	
0200099	Guarnizione Nyltite M8	
0200115	Flangia piana d.140	
0200400	Guarnizione silicone bracci Matic rossa	
0200499	Tubo gomma 12x19,5 food quality	
0200619	Perno braccio lavaggio Matic 3085	
0200649	Portagomma ricircolo pompe DWO 5002	
0200690	Premistoppa regolatore lav.MATIC 7284	
0200691	Perno regolatore lavaggio MATIC 7285	
0200692	Tenuta regolatore lavaggio MATIC 7287	
0200710	Fascetta robusta 14-27/12.7	
0200712	Fascetta robusta 52-76/12.7	
0200714	Fascetta robusta 78-102/12.7	
0200715	Fascetta robusta 40-64/12.7	
0201481	Flangia aspirazione pompa DWO 7992	
0201502	Guarnizione 100x60xsp.3 4F MATIC 3039	
0201503	Guarnizione 100x100xsp.3 F.40 MATIC 3054	
0201505	Guarnizione 100x100xsp.3 F.43 asole 3369	
0201532	Guarnizione flangia filtro Matic	
0201825	Collett.est.lav.inf.sup.M10 3453/A-3368	
0201863	Condo.lav.inf.M115-M150 1150mm 5755-3368	
0201894	Con.lav.inf.M115M150Sx-Dx c/reg5755-3368	
0201931	Collettore esterno lavaggio MATIC 6403	
0201936	Manicotto aspirante DSP4 7328	
0201938	Manicotto aspirante 60-80 MATIC 8183	
0201941	Manicotto valvola scarico 8326	
0202065	Filtro aspirazione Vasche MATIC 028/82	
0301157	Elettrovalvola scarico A81 VC	
0301158	Coperchio bobina valvola VASCANDIA	
0301249	Elettropompa Hp 1,5 inox DWOHS150 M115	
0301250	Elettropompa Hp 2 inox DWO200	
0400168	Valvola a farfalla A81	
0406007	Rinforzo post.lavaggio MATIC 3104	
0406395	Maniglia regolatore flusso MATIC 7306	
0500515	Braccio di lavaggio Matic 3064	
0800003	Vite inox TEM6x12	
0800028	Rondella piana inox d.8	
0800105	Vite inox TEM8x80 filetto incompleto	
0800120	Dado inox M8	
0800160	Grano inox M4x10	
0800168	Dado inox cieco M8	
0800429	Distanziale nastro LINEAR 8,2x13x30	
0800690	Rondella nylon 17x8x2 5560	
0800693	Dado OT M8	



VASCA LAVAGGIO

Codice	Descrizione	
0200051	Tubo armorvin d.i.25	
0200056	OR 144 pilette 1" 1/4	
0200069	Fascetta 40-60	
0200074	Dado PP 1" 2190	
0200078	Raccordo scarico 1"1/4x32 2121 PP	
0200110	Guarnizione piana 31x21x2	
0200176	Dado 1/2" 2190	
0200190	Fascetta collare benzina 13x15	
0200196	Guarnizione Nyltite M3	
0200200	Tubo a pipa per pressostato	
0200270	Guaina 1/2" ES25 doppia 7x8x120	
0200295	Guarnizione Nyltite M12	
0200403	Guarnizione piana 38x27x2 3794	
0200515	Tubo pressostato 4,2x10,4	
0200521	Tubo armorvin d.i.32	
0200626	Portagomma trappola aria ELLE 3381	
0200684	Raccordo tubo pressostato 7146	
0200718	Fascetta robusta 17-32/12.7	
0201455	Trappola d'aria anteriore L=85 mm	
0202063	Filtro vasca MATIC 415x202 7745	
0203012	OR 112 VITON Resistenze LB VST	
0221303	Portagomma 1"X25	
0221321	Nipplo 1"1/4 PP	
0221335	Gomito 1"1/4 FF PP	
0221339	Nipplo 1" PP	
0221340	T 1" 2240 PA	
0221341	Ghiera 1"1/4 alta troppopieno MATIC	
0300009	Molla a frizione Rif.134	
0300270	Termostato Linear-Matic 30-90°C	
0303047	Resistenza 2000W GS6 attacchi diritti	
0303050	Resistenza 3000W attacchi diritti MATIC	
0406461	Tappo troppopieno MATIC 7999	
0500006	Fascetta SNP2/CLIC 11,5-13,5	
0500312	Cappuccio resistenze vasca MATIC 134200	
0800076	Rondella piana FE diam.12	
0800652	Dado inox autobloccante M3	


	GRUPPO RISCIAQUO - COMPOSANTS RINÇAGE	MOD. M115	TAV.
	RINSE COMPONENTS - NACHSPÜLROHR	M150	3 C
	ACLARADO	M150A	ED. 06/2009

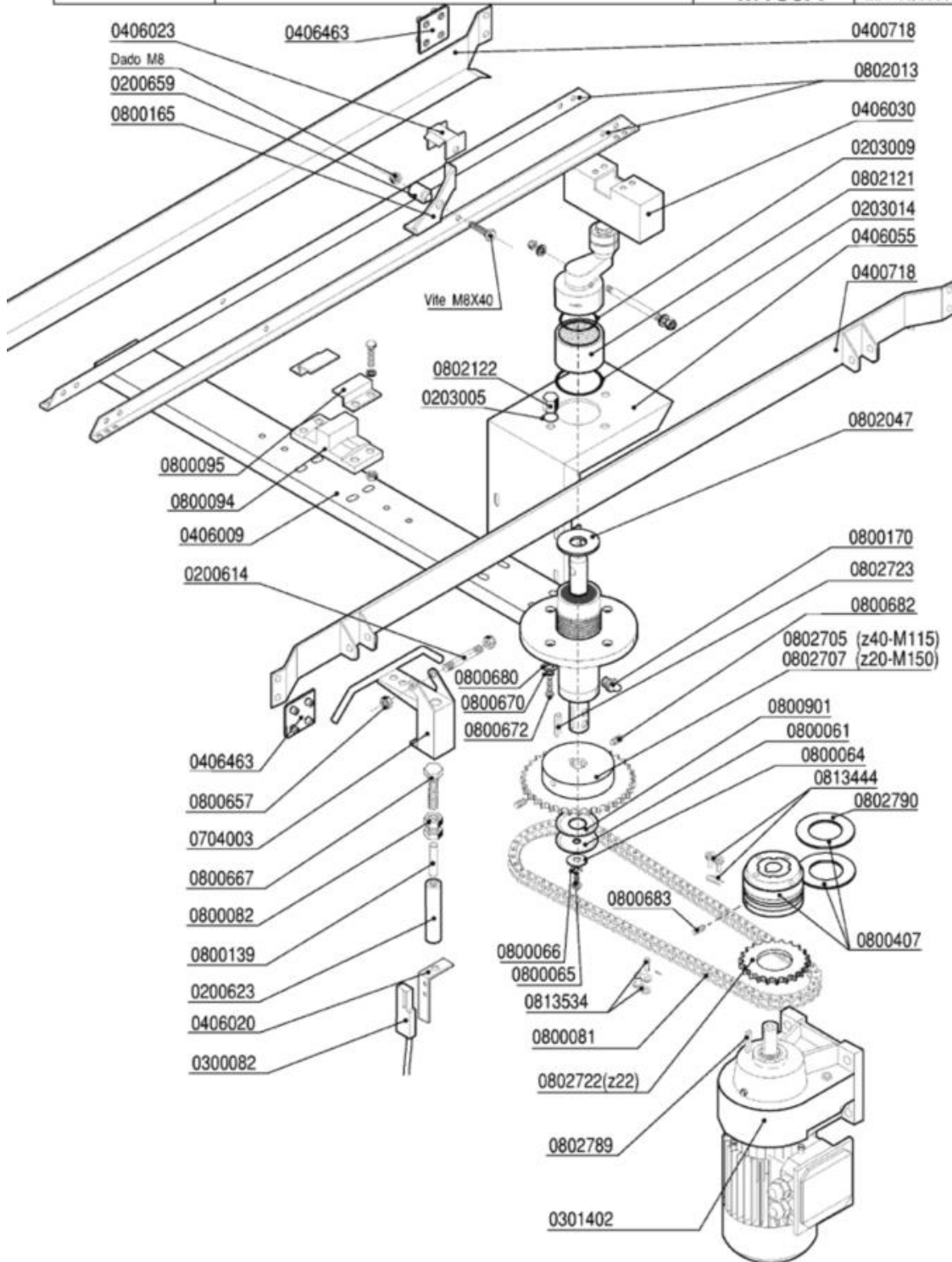


Codice	Descrizione	
0200041	OR 6225 resistenza boiler	
0200110	Guarnizione piana 31x21x2	
0200140	Fascetta collare 17x19	
0200236	Dado bicono 1/2"x16	
0200259	Guarnizione risciacquo Matic	
0200303	OR 2021 ugelli risciacquo miscola FDA	
0200310	Filtro collettore ETV Matic-Linear	
0200324	Pannello termoisolante 500x500x5 PE/R30	
0200498	Tubo gomma 20 bar 13x23	
0200499	Tubo gomma 12x19,5 food quality	
0200504	Tubo isolante CC 6-17	
0200505	Tubo isolante classe 1 9x27 isotherm	
0200621	Supporto braccio risciacquo MATIC 2880	
0200625	Ghiera inox fissaggio ugelli 2611	
0200631	Dado OT 1/2"x7 55/83	
0200646	Portagomma OT dos.risc.MATIC 6934	
0200710	Fascetta robusta 14-27/12.7	
0200718	Fascetta robusta 17-32/12.7	
0200903	Portagomma OT 1/2x16	
0200905	Gomito OT 1/2" MF	
0200910	Gomito OT 1/2 FF	
0200914	Bocchettone curvo OT 1/2" MF	
0200919	Nipplo ridotto OT 3/4-1/2	
0200923	Nipplo OT 3/4	
0200930	Portagomma diritto OT 3/4x20	
0200933	Raccordo bicono 1/2x16 M115	
0200934	Tappo OT 1/2" Maschio	
0200935	Tappo OT 1"	
0201170	Ugello risciacquo inox foro 1,8 2609	
0201171	Ugello risciacquo inox foro 1,5 2609	
0201172	Ugello risciacquo inox foro 1,2 2609	
0201173	Ugello risciacquo inox foro 1,0 2609	
0201823	Collettore 2ETV Matic 2978	
0201844	Braccio risciacquo MATIC 4G	
0201864	Condotta risciacquo est.M115 1150 5777	
0221334	Gomito 1/2" FF PP	
0299999	T 3/4" 2240 PA	
0300002	Resistenza 4500W/3 230/400V flangia inox	
0300011	Resistenza 3000W/3 Rif.76 flangia inox	
0300012	Resistenza 6000W/3 230/400V flangia inox	
0300173	Elettrovalvola 1/2" FF 24V	
0300299	Resistenza 9000W 230/400V flangia inox	
0300302	Termostato unipolare riarmo 105° BN5	
0301112	Copriresistenza 1 elemento 3x6mm	
0301151	Regolatore pressione 1/2" DVGW Matic	

GRUPPO RISCIAQUO


Codice	Descrizione	
0301152	Manometro DN50 regolat.pressione Matic	
0301159	Elettrovalvola 1/2" 230V ottone	
0403050	Boiler M115 4635	
0406054	Flangia inox resistenze	
0406377	Piastrina termostato boiler DSP 7267	
0500605	Valvola rompivuoto DVGW GD	
0800675	Vite inox TEM4x12	
0802080	Tappo ottone 1/8" maschio 3361	
0802081	Portabulbo termometro collettore EV 3362	

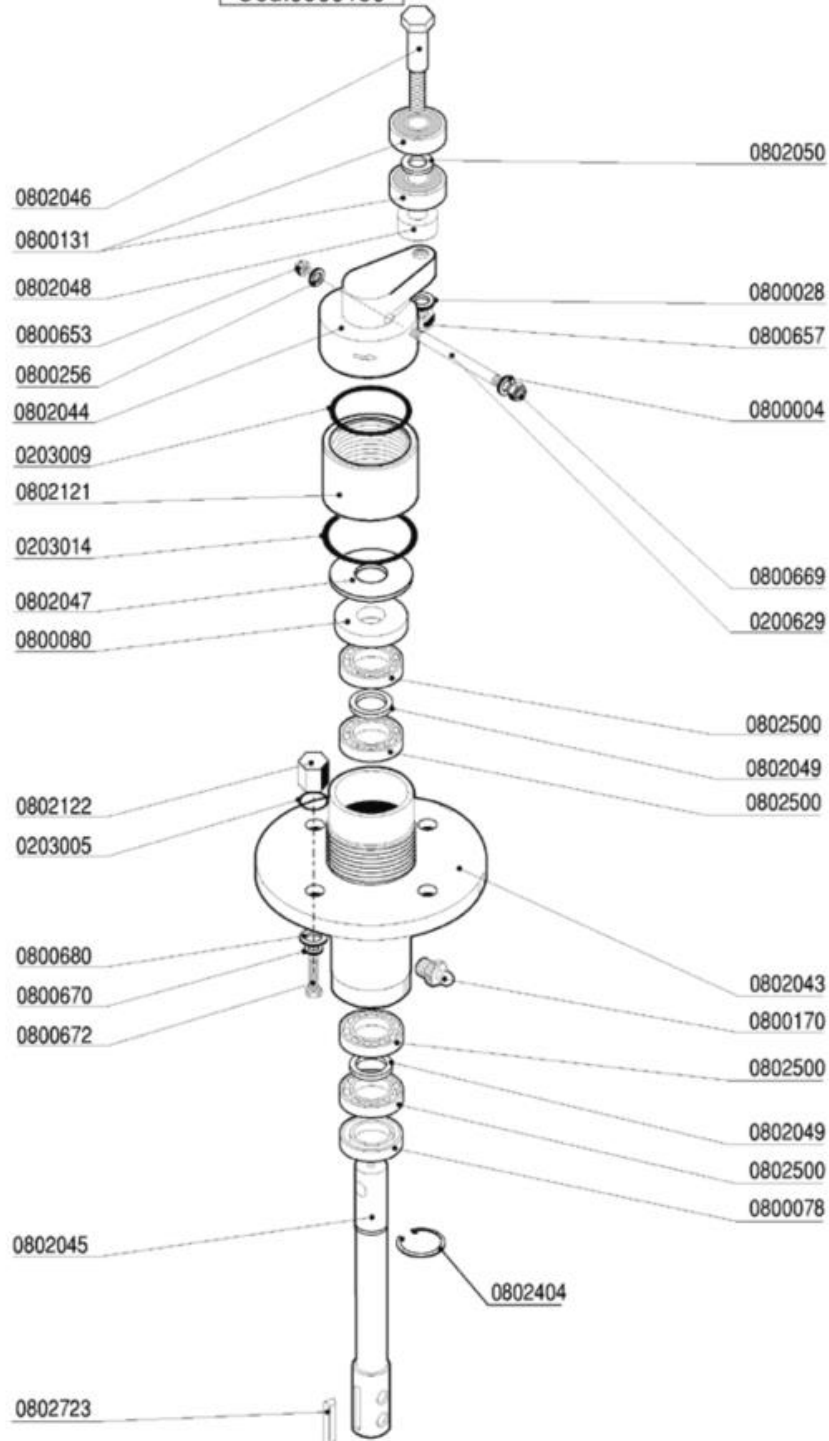
	GRUPPO TRAINO - AVANCEMENT DRIVE EXCENTER - EXCENTER GRUPO DE ARRASTRE	MCD.	M115	TAV.	4 C
			M150		
			M150A		




Codice	Descrizione	
0200614	Perno supporto economizzatore 2947	
0200623	Custodia magnete economizzatore 2941	
0200659	Perno saltarello inox 5210	
0203005	OR 108 ugelli prerisciacquo	
0203009	OR 149 aspirazione F85	
0203014	OR 153 ghiera supporto traino	
0300082	Micro contatto magnetico Matic-Linear	
0301402	Motoriduttore ATTI Hp 0,17 1VEL.	
0400718	Guida portacestelli M115 4624	
0406009	Traverso supporto traino MATIC10 4346	
0406020	Squadretta micro economizzatore 3178	
0406023	Fermo saltarello asta traino Matic 3583	
0406030	Scatola manovella traino MATIC 3137	
0406055	Piastra rinforzo supp.traino M10 3116	
0406463	Piastrina fissaggio guide MATIC 8355	
0704003	Leva inox economizzatore Matic	
0800061	Disco inox mulinello 259-83-A d.8	
0800064	Rondella piana inox diam.6x18	
0800065	Vite inox TEM6x16	
0800066	Rondella grower inox diam.6	
0800081	Catena traino Matic 1/2"	
0800082	Dado inox M10 UNI 5589	
0800094	Guida asta traino Matic	
0800095	Fermo asta traino Matic	
0800139	Magnete economizzatore Matic	
0800165	Saltarello Matic inox	
0800170	Ingrassatore 10x125	
0800407	Limitatore di coppia LC1 - Matic	
0800657	Dado inox autobloccante M8	
0800667	Vite inox TEM10x45	
0800670	Rondella grower inox diam.8	
0800672	Vite inox TEM8X25	
0800680	Rondella piana inox 8X24	
0800682	Grano inox M8x16 con punta	
0800683	Grano inox 6X16 c/punta	
0800901	Disco inox mulinello 50x22,2 2781	
0802013	Guida portasaltarelli M115 (965) 4654	
0802047	Rondella inox 46x17,5x1,2 traino 2783	
0802121	Ghiera supporto asta traino MATIC 4837	
0802122	Dado cieco supporto asta traino 8099	
0802705	Pignone 1/2X5/16 Z=40 F.20,1 MATIC 4531	
0802707	Pignone 1/2x5/16 Z=20 F.20,1 MATIC 4531	
0802722	Corona 1/2x5/16 Z=22	
0802723	Chiavetta 6x6x25 UNI 6604	
0802789	Chiavetta 6x6x30 UNI 6604	

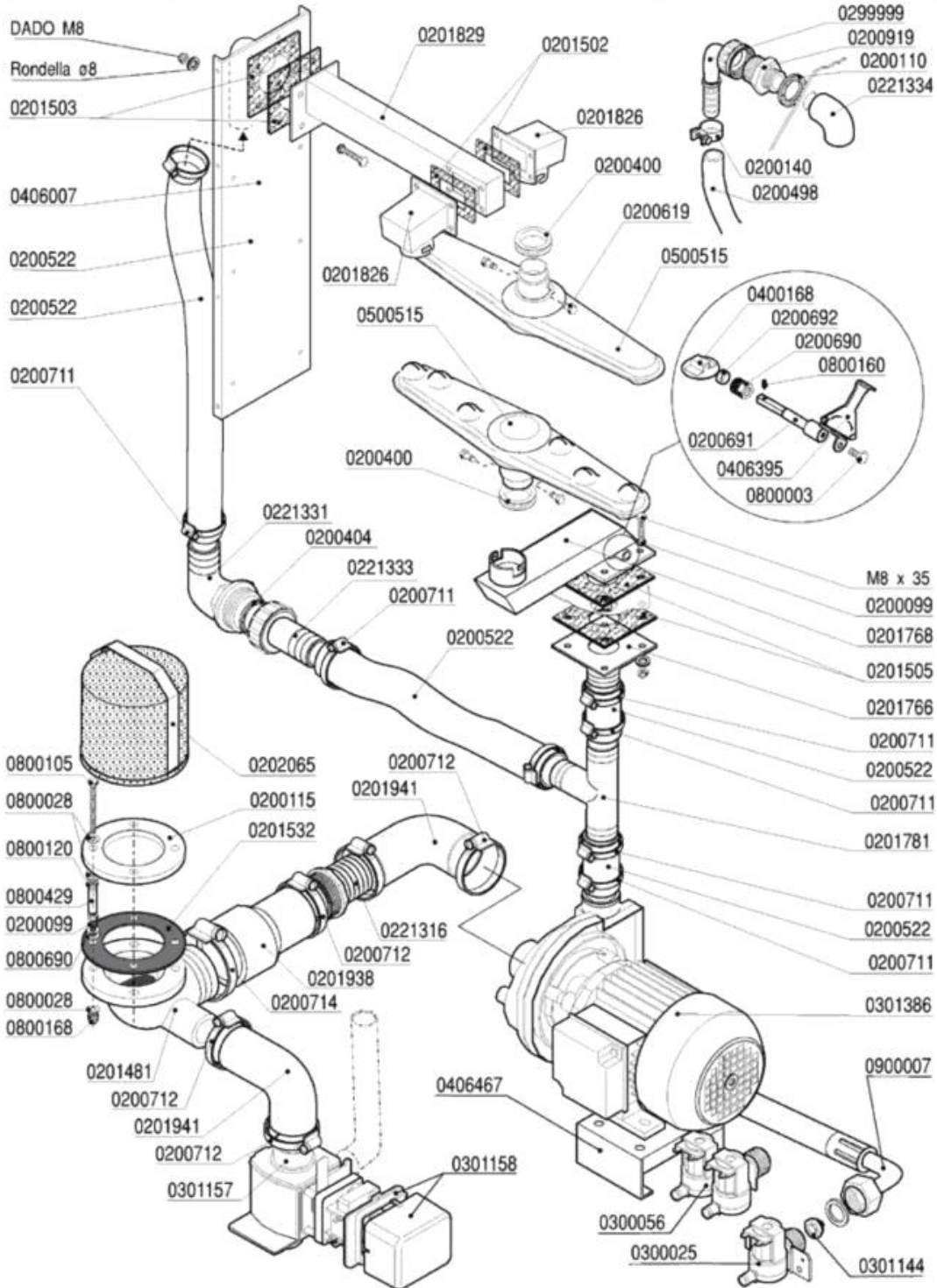
Codice	Descrizione	
0802790	Disco frizione limitatore di coppia LC1	
0813444	Maglia giunzione catena 1/2"	
0813534	Maglia falsa catena 1/2"	

	<p>GRUPPO TRAINO - AVANCEMENT DRIVE EXCENTER - EXZENTER GRUPO DE ARRASTRE Cod.0800150</p>	<p>MOD. M115 M150-M150A</p>	<p>TAV. 5 C ED. 06/2009</p>
---	--	---	--



Codice	Descrizione	
0200629	Perno bloccante albero traino MATIC 4338	
0203005	OR 108 ugelli prerisciacquo	
0203009	OR 149 aspirazione F85	
0203014	OR 153 ghiera supporto traino	
0800004	Rondella piana inox d.6 UNI6592	
0800028	Rondella piana inox d.8	
0800078	Anello MIN 20x35x7 Traino Matic	
0800080	Anello MIN 17x40x7 Traino MATIC	
0800131	Cuscinetto inox traino 6201-2RS 12x32x10	
0800150	Supporto traino esterno MATIC completo	
0800170	Ingrassatore 10x125	
0800256	Rondella piana inox d.5	
0800653	Dado inox autobloccante M5	
0800657	Dado inox autobloccante M8	
0800669	Dado inox autobloccante M6	
0800670	Rondella grower inox diam.8	
0800672	Vite inox TEM8X25	
0800680	Rondella piana inox 8X24	
0802043	**SOSTITUITO DA 0800150**	
0802044	Manovella traino MATIC	
0802045	Albero traino asta MATIC 2777	
0802046	Perno manovella traino MATIC 2784	
0802047	Rondella inox 46x17,5x1,2 traino 2783	
0802048	Distanziale perno traino 22x12,2x10 2785	
0802049	Rondella ottone 17,5x24x1,2 traino	
0802050	Rondella ottone 12,2x18x1,2 traino	
0802121	Ghiera supporto asta traino MATIC 4837	
0802122	Dado cieco supporto asta traino 8099	
0802404	Anello seeger 1400/17	
0802500	Cuscinetto 6003 17x35x10	
0802723	Chiavetta 6x6x25 UNI 6604	

	GRUPPO PRELAVAGGIO - COMPOSANTS PRELAVAGE	MCD.	M150	TAV.	6 C
	PRE-WASHING COMPONENTS - VORWASCHROHR		M150A	ED. 06/2009	
	PRELAVADO				




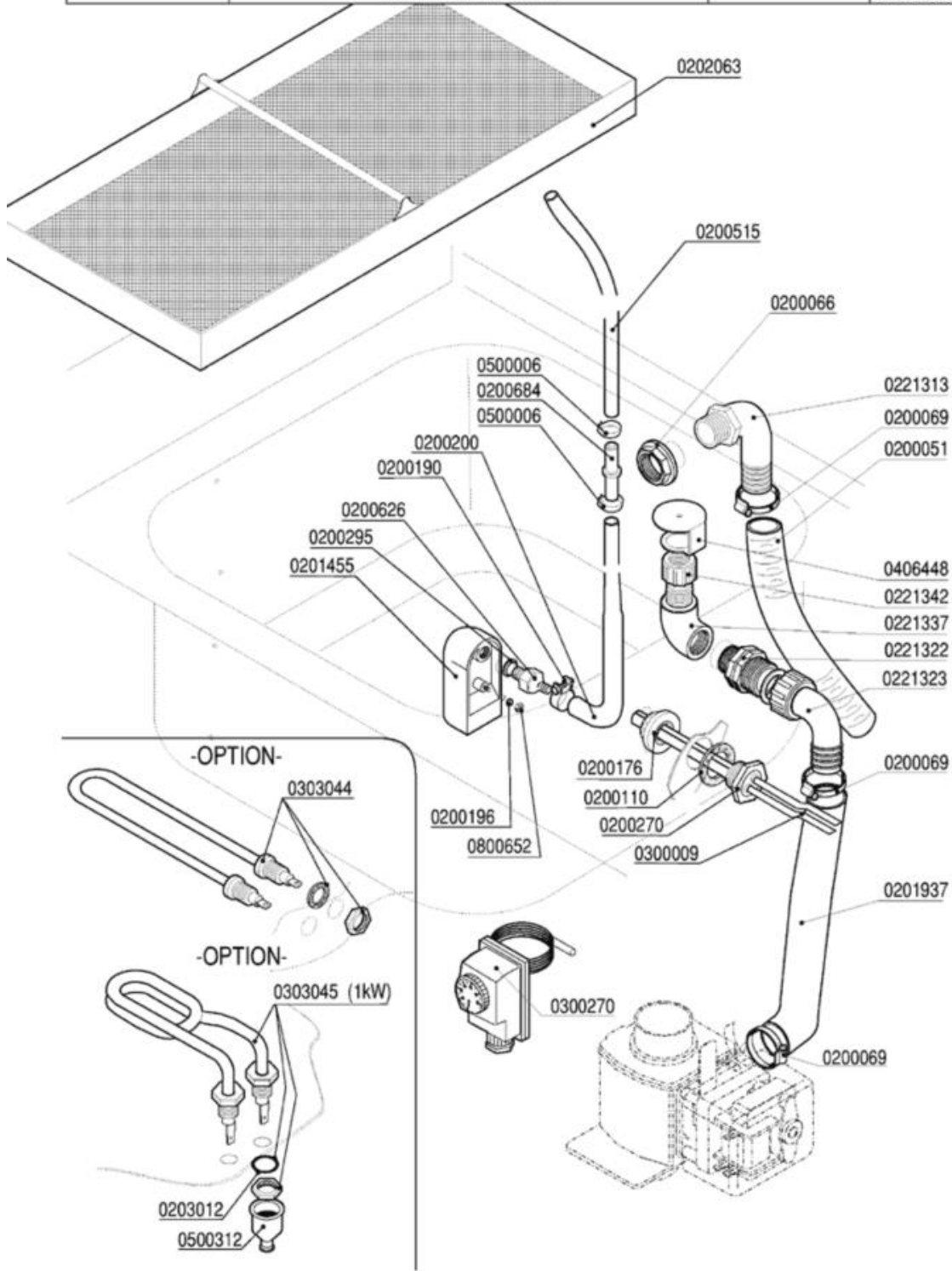
GRUPPO PRELAVAGGIO

Codice	Descrizione	
0200099	Guarnizione Nyltite M8	
0200110	Guarnizione piana 31x21x2	
0200115	Flangia piana d.140	
0200140	Fascetta collare 17x19	
0200400	Guarnizione silicone bracci Matic rossa	
0200404	Guarnizione piana 45x35x2 3795	
0200498	Tubo gomma 20 bar 13x23	
0200522	Tubo RADIOR d.i.40	
0200619	Perno braccio lavaggio Matic 3085	
0200690	Premistoppa regolatore lav.MATIC 7284	
0200691	Perno regolatore lavaggio MATIC 7285	
0200692	Tenuta regolatore lavaggio MATIC 7287	
0200711	Fascetta robusta 27-51/12.7	
0200712	Fascetta robusta 52-76/12.7	
0200714	Fascetta robusta 78-102/12.7	
0200919	Nipplo ridotto OT 3/4-1/2	
0201481	Flangia aspirazione pompa DWO 7992	
0201502	Guarnizione 100x60xsp.3 4F MATIC 3039	
0201503	Guarnizione 100x100xsp.3 F.40 MATIC 3054	
0201505	Guarnizione 100x100xsp.3 F.43 asole 3369	
0201532	Guarnizione flangia filtro Matic	
0201766	Flangia inferiore esterna PRL-VS 8200	
0201768	Condotta lavaggio inferiore PRL-VS 8201	
0201781	Manicotto a T pompa mandata M180 6490	
0201826	Condotta 1 lav.sup.MATIC 10 3059-3039	
0201829	Collettore int.lav.sup.MATIC 3055-3054	
0201938	Manicotto aspirante 60-80 MATIC 8183	
0201941	Manicotto valvola scarico 8326	
0202065	Filtro aspirazione Vasche MATIC 028/82	
0221316	Portagomma 2"x50 PP	
0221331	Gomito 1"1/2x40 aspir.F92 sedia 2131	
0221333	Raccordo scarico diritto 1"1/2x40	
0221334	Gomito 1/2" FF PP	
0299999	T 3/4" 2240 PA	
0300025	Elettrovalvola 1 via 329069	
0300056	Elettrovalvola doppia	
0301144	Riduttore pressione 10 Litri/Min	
0301157	Elettrovalvola scarico A81 VC	
0301158	Coperchio bobina valvola VASCANDIA	
0301386	Elettropompa HP 1 1219.2508 PRC M	
0400168	Valvola a farfalla A81	
0406007	Rinforzo post.lavaggio MATIC 3104	
0406395	Maniglia regolatore flusso MATIC 7306	
0406467	Supporto pompa prelavaggio Hp1 8437	
0500515	Braccio di lavaggio Matic 3064	

GRUPPO PRELAVAGGIO

Codice	Descrizione	
0800003	Vite inox TEM6x12	
0800028	Rondella piana inox d.8	
0800105	Vite inox TEM8x80 filetto incompleto	
0800120	Dado inox M8	
0800160	Grano inox M4x10	
0800168	Dado inox cieco M8	
0800429	Distanziale nastro LINEAR 8,2x13x30	
0800690	Rondella nylon 17x8x2 5560	
0900007	Tubo carico inox 3/4" DVGW/SVGW	

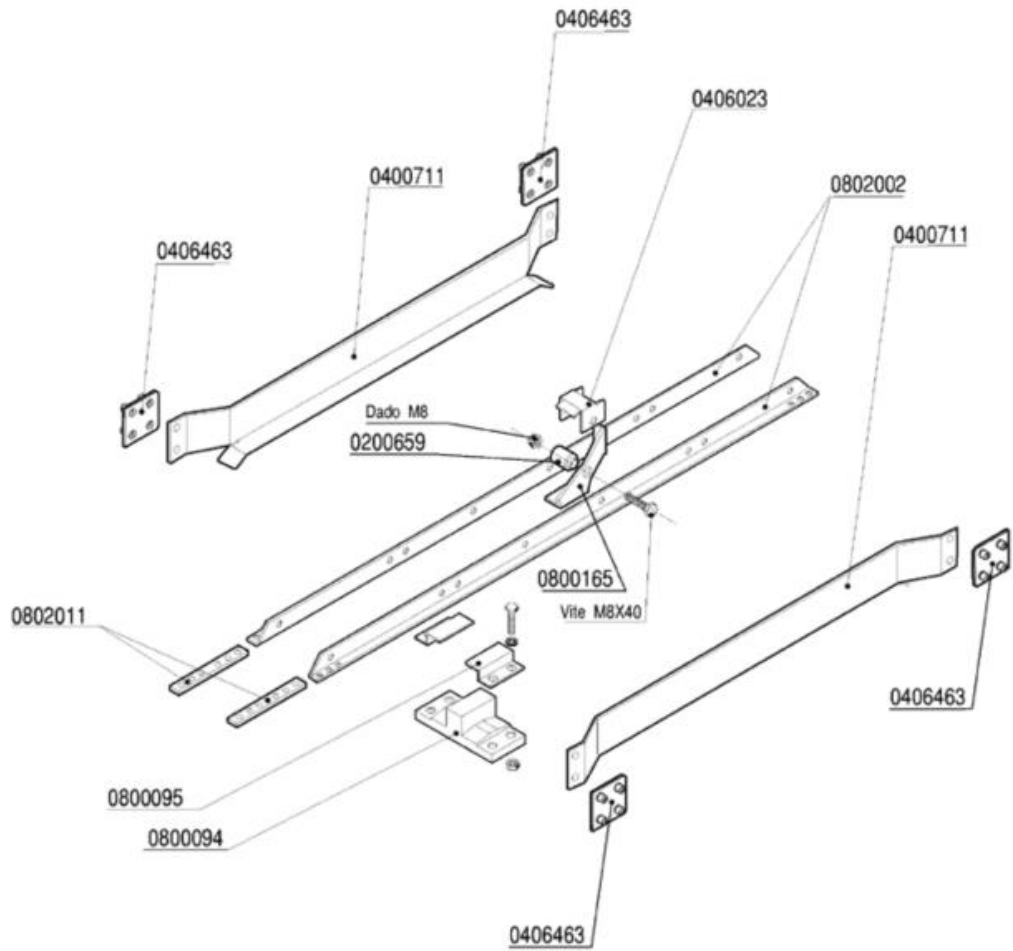
	VASCA PRELAVAGGIO - CUVE PRELAVAGE PRE-WASHING COMPONENTS - VORWASCHROHR CUBA PRELAVADO	MOD. M150 M150A	TAV. 7 C ED. 06/2009
---	---	----------------------------------	--------------------------------



VASCA PRELAVAGGIO

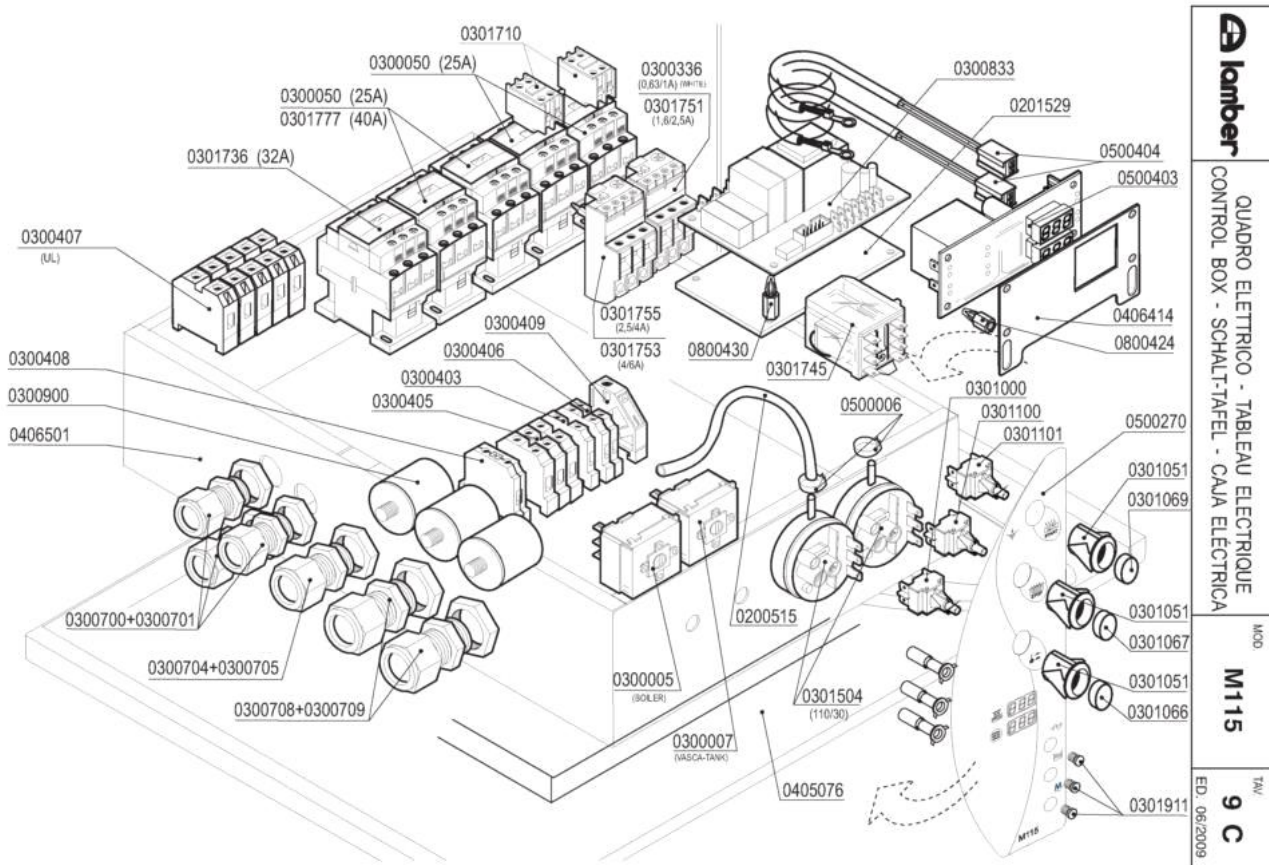
Codice	Descrizione	
0200051	Tubo armorvin d.i.25	
0200066	Dado PP 3/4" 2190	
0200069	Fascetta 40-60	
0200110	Guarnizione piana 31x21x2	
0200176	Dado 1/2" 2190	
0200190	Fascetta collare benzina 13x15	
0200196	Guarnizione Nyltite M3	
0200200	Tubo a pipa per pressostato	
0200270	Guaina 1/2" ES25 doppia 7x8x120	
0200295	Guarnizione Nyltite M12	
0200515	Tubo pressostato 4,2x10,4	
0200626	Portagomma trappola aria ELLE 3381	
0200684	Raccordo tubo pressostato 7146	
0201455	Trappola d'aria anteriore L=85 mm	
0201937	Tubo gomito Pompa Scarico LB VST 7765	
0202063	Filtro vasca MATIC 415x202 7745	
0203012	OR 112 VITON Resistenze LB VST	
0221313	Portagomma a gomito 3/4"Mx25	
0221322	Nipplo ridotto 1"-3/4" PA	
0221323	Portagomma curvo c/ghiera 1"x25 PA	
0221337	Gomito 3/4" MF PP	
0221342	Ghiera 3/4" alta troppopieno MATIC	
0300009	Molla a frizione Rif.134	
0300270	Termostato Linear-Matic 30-90°C	
0303044	Resistenza 1000W "U"-Boccole 1/4"L=190mm	
0303045	Resistenza vasca 1000W LB VST	
0406448	Tappo troppopieno V1200 7953	
0500006	Fascetta SNP2/CLIC 11,5-13,5	
0500312	Cappuccio resistenze vasca MATIC 134200	
0800652	Dado inox autobloccante M3	

	GUIDA PRELAVAGGIO - GLISSIERE PRELAVAGE PRE-WASH SLIDE TRACK VORVASCHTANK KORBFÜHRUNG - GUIA PRE-LAVADO	MOD. M150 M150A	TAV. 8 C ED. 06/2009



GUIDA PRELAVAGGIO

Codice	Descrizione	
0200659	Perno saltarello inox 5210	
0400711	Guida cestelli prelavaggio 600mm 3180	
0406023	Fermo saltarello asta traino Matic 3583	
0406463	Piastrina fissaggio guide MATIC 8355	
0800094	Guida asta traino Matic	
0800095	Fermo asta traino Matic	
0800165	Saltarello Matic inox	
0802002	Guida portasaltarelli ASM 600mm3636(615)	
0802011	Piatto corto giunzione aste 4118	

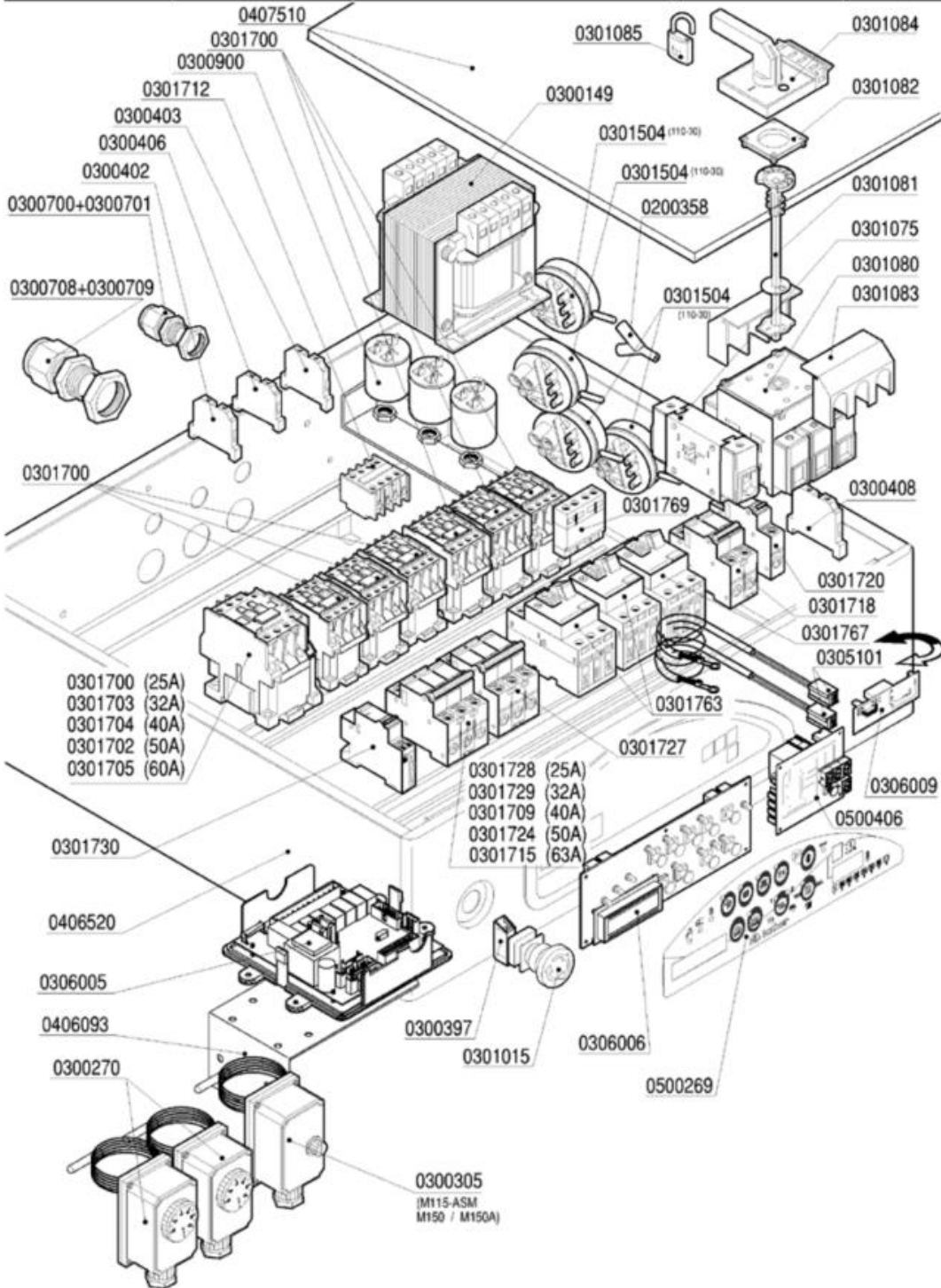


	QUADRO ELETTRICO - TABLEAU ELECTRIQUE CONTROL BOX - SCHALT-TAFEL - CAJA ELECTRICA
	MOD M115
	TAV/ 9 C ED. 06/2009

QUADRO ELETTRICO

Codice	Descrizione	
0200515	Tubo pressostato 4,2x10,4	
0201529	Piastrina isolante timer 7461	
0300005	Termostato 90°C c.2000 1NONC boiler IMIT	
0300007	Termostato 80°C c.2100V.1NANC vasca IMIT	
0300050	Contattore 25A 4NO 230V 50Hz 2172	
0300336	Relé termico 0,63-1A 25A	
0300403	Morsetto 6 mmq neutro blu	
0300405	Morsetto 16mmq marrone	
0300406	Morsetto 4 mmq rosso	
0300408	Morsetto 16 mmq terra giallo-verde	
0300409	Bloccamorsetti plastica	
0300700	Pressacavo PG 13,5	
0300701	Controdado PG13,5	
0300704	Pressacavi "HEICO" PG21	
0300705	Controdado PG21 "HEICO"	
0300708	Pressacavo PG29	
0300709	Controdado PG29	
0300833	Timer M115-EK	
0300900	Filtro antidisturbo 411135001	
0301000	Interruttore bip. 0V 2NO 16 amp COMPLETO	
0301051	Supporto tasto ovale	
0301066	Tasto verde ovale	
0301067	Tasto giallo ovale	
0301069	Tasto grigio ovale	
0301100	Pulsante unipol. 0V 1NO 16amp COMPLETO	
0301101	Pulsante Bip. 0V 2NO 16 amp COMPLETO 0V	
0301504	Pressostato 110-30	
0301710	Contatto aux 2NA LA1DN20	
0301736	Contattore 32A/AC1 4NA1NC 230V	
0301745	Relé FINDER 2NA-NC 16A 230/50 scambio	
0301751	Relé termico LR2D1307 1,6-2,5A	
0301753	Relé termico LR2D1310 4-6A	
0301755	Relé termico LR2D1308 2,5-4A	
0301777	Contattore 40A 4NA+1NANC 230V	
0301911	Led schede elettroniche cavo bianco 36cm	
0405076	Pannello ant.comando M115 stampato 7459	
0406414	Squadretta termom.elettronici L25 7658	
0406501	Cassetta comando LP6/PT850 2364	
0500006	Fascetta SNP2/CLIC 11,5-13,5	
0500270	Targa PCB M115 pannello stampato	
0500403	Termometro doppio elettronico 230V	
0500404	Sonda termometro elettronico	
0800424	Distanziatore CF06 schede elettron.h.10	
0800430	Distanziatore CF06 schede elettron.h.15	

	QUADRO ELETTRICO - TABLEAU ELECTRIQUE CONTROL BOX - SCHALT-TAFEL - CAJA ELÉCTRICA	MOD. M115-ASM M150-M150A	TAV. 10 C ED. 06/2009




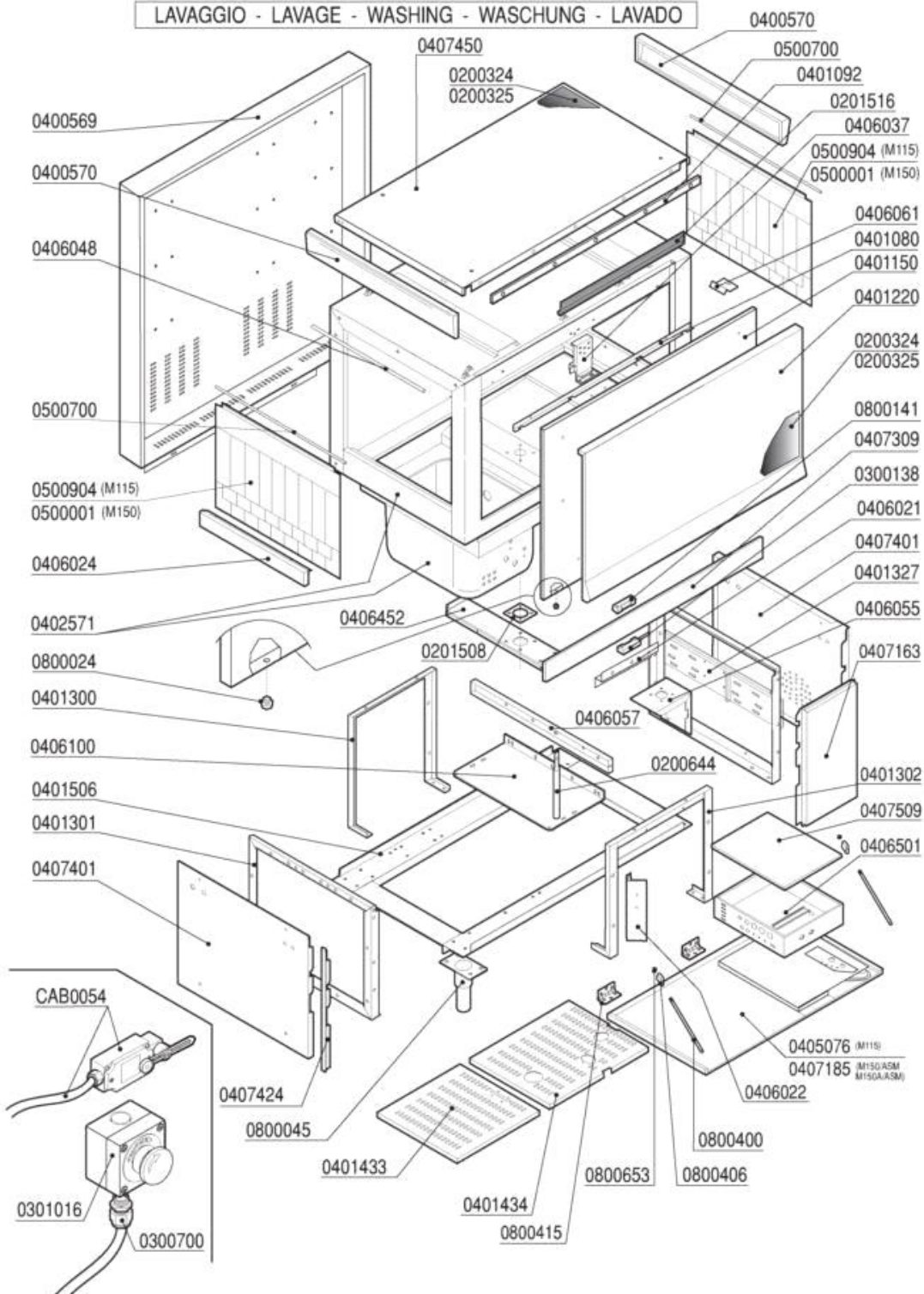
QUADRO ELETTRICO

Codice	Descrizione	
0200358	Raccordo a Y D.5x8x8	
0300149	Trasformatore 150VA 223824415-24	
0300270	Termostato Linear-Matic 30-90°C	
0300305	Termostato riarmo Matic	
0300397	Contatto BRETER 1NC TC01B Rosso	
0300402	Morsetto 6 mmq beige	
0300403	Morsetto 6 mmq neutro blu	
0300406	Morsetto 4 mmq rosso	
0300408	Morsetto 16 mmq terra giallo-verde	
0300700	Pressacavo PG 13,5	
0300701	Controdado PG13,5	
0300708	Pressacavo PG29	
0300709	Controdado PG29	
0300900	Filtro antidisturbo 411135001	
0301015	Pulsante/fungo BREMAS D35 TRM20652 emer.	
0301075	Morsetto NEUTRO (sezionatore V5/V6) VZ13	
0301080	Interruttore 3P 125A	
0301081	Albero prolunga interr.125A VZ18	
0301082	Blocco porta interruttore 125A KZ74	
0301083	Calotta coprimorsetti interr.125A VZ10	
0301084	Manovra nera lucchett.interr.125A KAH2TZ	
0301085	Lucchetto per interr./sezion.MATIC	
0301504	Pressostato 110-30	
0301700	Contattore 25A/AC1 3NA+1NC+1NA 24V	
0301702	Contattore 50A/AC1 3NA1NA 24V	
0301703	Contattore 32A/AC1 3NA1NA 24V	
0301704	Contattore 40A/AC1 3NA1NA 24V	
0301705	Contattore 60A/AC1 3NA1NC1NC 24V	
0301709	Int.automatico 3P 40A PDI6000A curva C	
0301712	Contatto aux 4NA LA1DN40	
0301715	Int.automatico 3P 63A PDI6000A curva C	
0301718	Int.automatico 2P 2A PDI6000A curva C	
0301720	Int.automatico 1P 4A PDI6000A curva C	
0301724	Int.automatico 3P 50A PDI6000A curva C	
0301727	Int.automatico 3P 10A PDI6000A curva C	
0301728	Int.automatico 3P 25A PDI6000A curva C	
0301729	Int.automatico 3P 32A PDI6000A curva C	
0301730	Bobina a sgancio corrente MX+OF 24V	
0301763	Interr.autom.magnetotermico 2,5-4A M08	
0301767	Interr.autom.magnetotermico 0,4-0,63 M04	
0301769	Contatti aux.front.salvam.GV2 1NO1NC	
0305101	Prolunga sonda termometri G. MATIC	
0306005	Scheda elettronica MATIC-LINEAR 24V	
0306006	Tastiera elettronica MATIC-LINEAR 24V	
0306009	Scheda relè scarico-sirena 16A 24V	

QUADRO ELETTRICO

Codice	Descrizione	
0406093	Supporto emergenza in scatolata 4583	
0406520	Cassetta comando MATIC 10 3220	
0407510	Coperchio cassetta MATIC10 3032	
0500269	Targa POLIESTERE MATIC ek	
0500406	Termometro 8 canali MATIC-LINEAR 24V	

	CARROZZERIA - CARROSSERIE HOOD - KARROSSERIE - CARROCERÍA	MOD. M115 M150 M150A	TAV. 11 C ED. 06/2009
		LAVAGGIO - LAVAGE - WASHING - WASCHUNG - LAVADO	




CARROZZERIA

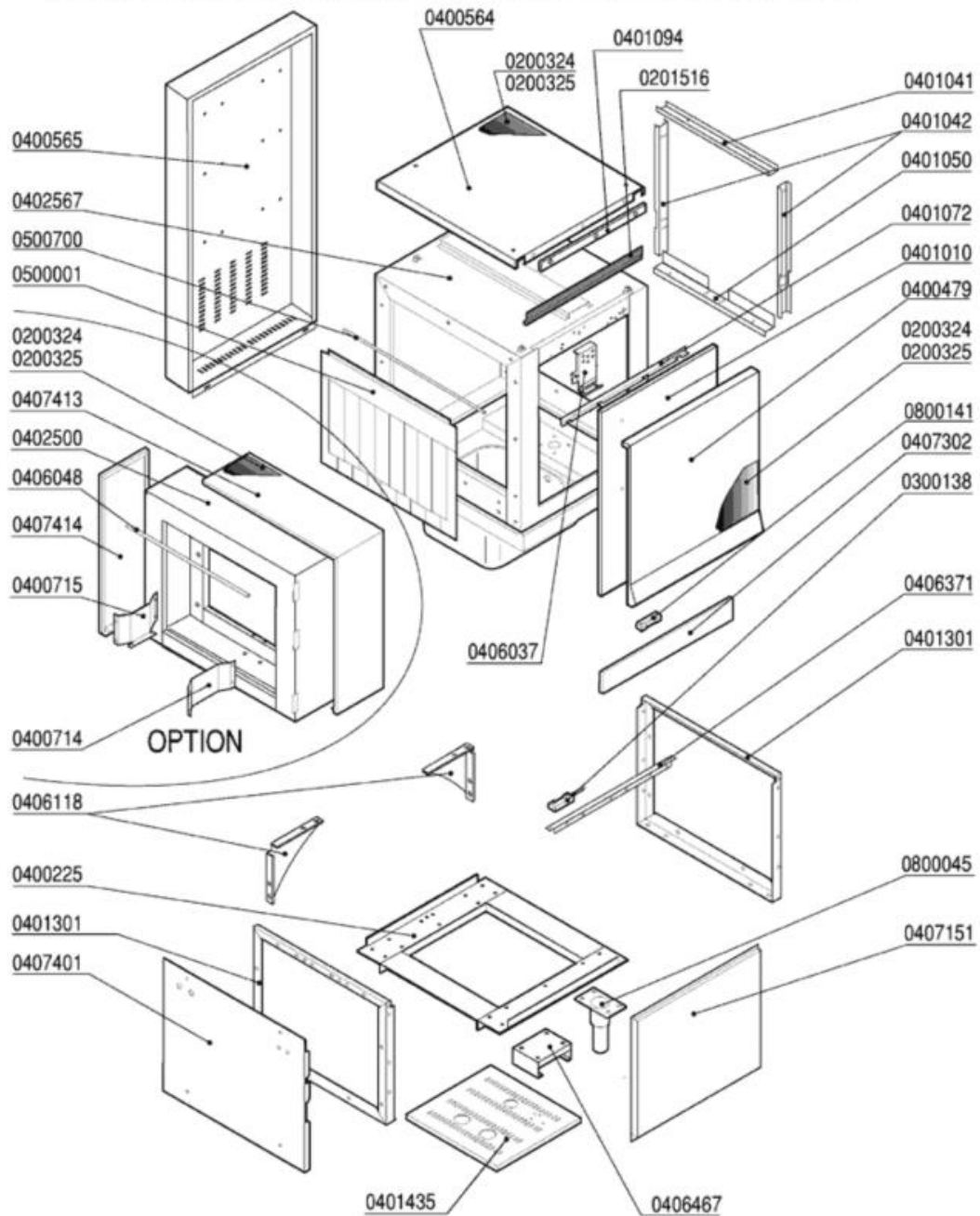
Codice	Descrizione	
0200324	Pannello termoisolante 500x500x5 PE/R30	
0200325	Pannello fonoassorbente 500x500x8 MTP/30	
0200644	Tirante staffa supporto boiler M115 4640	
0201508	Guarnizione 100x100xsp.1 F60 6755	
0201516	Profilo EPDM per sportelli MATIC-LINEAR	
0300138	Micro contatto magnetico 1NO +0800142	
0300700	Pressacavo PG 13,5	
0301016	Pulsante/fungo emergenza inscatolato	
0400569	Pannello retro M115 4632	
0400570	Pannello testata uscita M10 4473	
0401080	Paraspruzzi sportello M115 1150mm 5687	
0401150	Sportello M115 1150mm 5682	
0401220	Pannello sportello M115-150 1150 5687	
0401300	Telaio posteriore basamento MATIC10 3112	
0401301	Spalla basamenti MATIC 3122	
0401302	Telaio anteriore basamento MATIC10 3112	
0401327	Spalla basamenti traino M 3mm 3122	
0401433	Pannello fondo bas.M115 V.St.8223 0,8mm	
0401434	Pannello fondo bas.M115 V.St.8222 2,0 mm	
0401506	Basamento M115 1150mm 5664	
0402571	Capotta-vasca M115	
0405076	Pannello ant.comando M115 stampato 7459	
0406021	Squadretta micro porta MATIC 3177	
0406022	Supporto termostati (2) MATIC 2529	
0406024	Testata inviti ASM/uscita M115 2518	
0406037	Blocco superiore sportelli Matic 2836/37	
0406048	Asta luce carico Matic 3514	
0406055	Piastra rinforzo supp.traino M10 3116	
0406057	Traverso supporto pompa MATIC 3118	
0406061	Squadretta invito cestelli MATIC 3309	
0406100	Staffa supporto boiler M115 4636	
0406501	Cassetta comando LP6/PT850 2364	
0407163	Pannello ant.inf.capottina 250 M115 4631	
0407185	Pannello anteriore inf.V1200-M115 7949	
0407309	Pannello sottoportina M115 1150mm 5689	
0407401	Pannello laterale bas.DX-SX MATIC 3106	
0407424	Copertura pannello laterale M115 4674	
0407450	Pannello superiore M115 1150mm 5680	
0407509	Coperchio cassetta M115 7588	
0500001	Tendina entrata uscita 3167 Matic	
0500700	Astina inox tendina Matic	
0500904	Tendina M115 4653	
0800024	Piedino gomma 15-018	
0800045	Piedino inox 2"x160 100x85x2,5	
0800141	Magnete rettang.plastoferrite M303	

CARROZZERIA

Codice	Descrizione	
0800400	Tirante sportello M5x305 795	
0800406	** SOSTITUITO 0800402 **	
0800415	Fune tirante quadro comando ELLE	
0800653	Dado inox autobloccante M5	
CAB0054	Finecorsa MATIC cablato	

	CARROZZERIA - CARROSSERIE HOOD - KARROSSERIE - CARROCIERÍA	MOD.	TAV.
		M150	12 C
ED. 06/2009			


PRELAVAGGIO - PRE-LAVAGE - PRE-WASHING - VORWASCHUNG - PRELAVADO

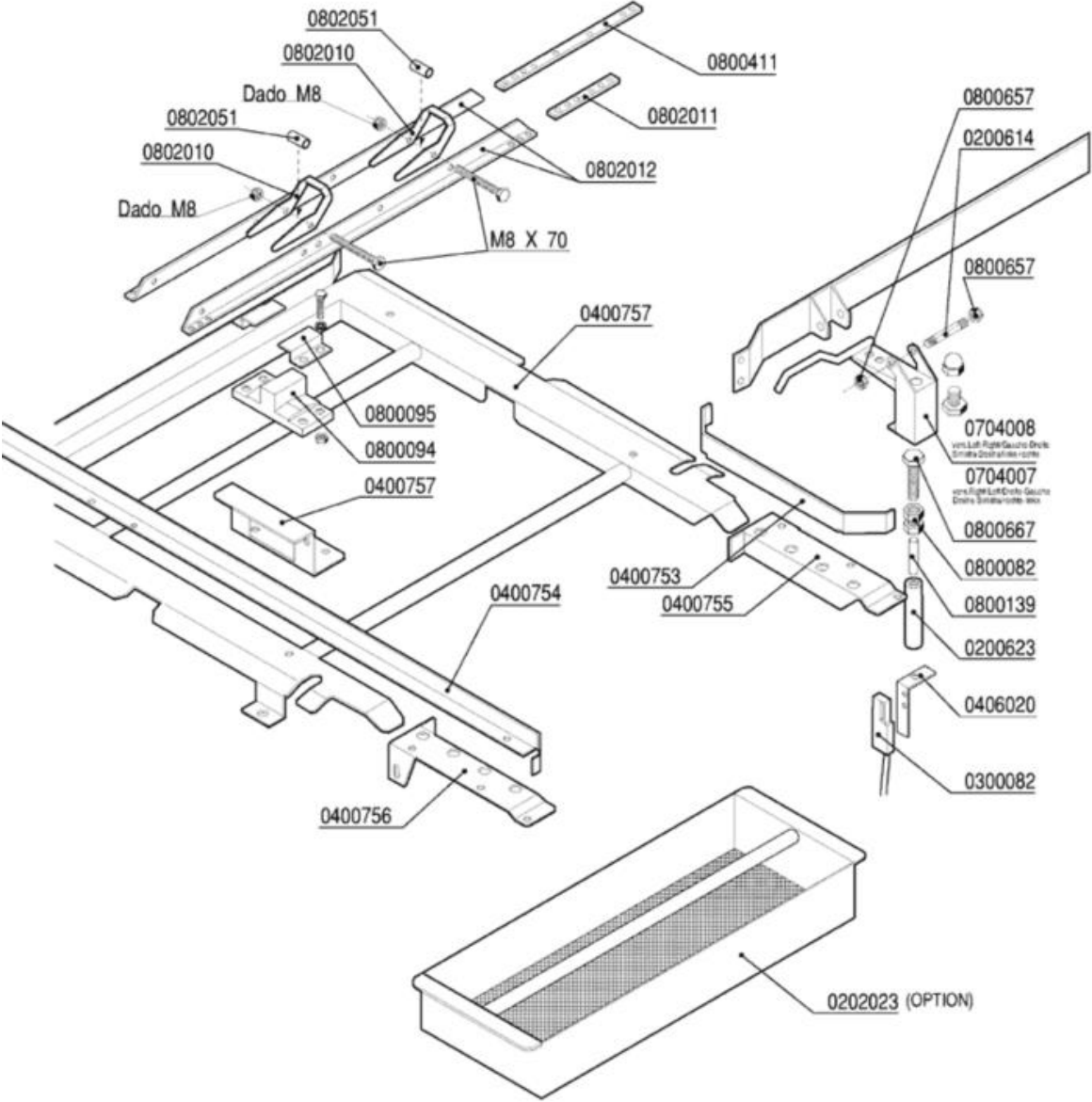


CARROZZERIA

Codice	Descrizione	
0200324	Pannello termoisolante 500x500x5 PE/R30	
0200325	Pannello fonoassorbente 500x500x8 MTP/30	
0201516	Profilo EPDM per sportelli MATIC-LINEAR	
0300138	Micro contatto magnetico 1NO +0800142	
0400225	Basamento modulo prelavaggio MATIC	
0400479	Pannello sportello prelav.Matic 4213	
0400564	Pannello superiore prelavaggio 4232	
0400565	Pannello retro prelavaggio 4237	
0400714	Guida cestelli dx capot 200mm MATIC 3955	
0400715	Guida cestelli sx capot 200mm MATIC 3955	
0401010	Sportello prelavaggio/prerisciacquo 600	
0401041	Coprigiunto interno superiore MATIC 3221	
0401042	Coprigiunto interno laterale MATIC 3221	
0401050	Coprigiunti interno inferiore MATIC 3221	
0401072	Paraspruzzi sport.600 MATIC/LINEAR 3091	
0401094	Striscia sup.pann.sport.prelav.600 7973	
0401301	Spalla basamenti MATIC 3122	
0401435	Pannello basamento PRL-RIS-VS 600 8209	
0402500	Capottina 200 entrata uscita MATIC 3075	
0402567	Capotta-vasca prelavaggio MATIC 7185	
0406037	Blocco superiore sportelli Matic 2836/37	
0406048	Asta luce carico Matic 3514	
0406118	Piastra controventamento M39 3516	
0406371	Supporto magnete capotta-vasca prel.7184	
0406467	Supporto pompa prelavaggio Hp1 8437	
0407151	Pannello ant.inferiore prel.600mm 3320	
0407302	Pannello sottoportina prelav.MATIC 4422	
0407401	Pannello laterale bas.DX-SX MATIC 3106	
0407413	Pann.ad L cap.200mm ent.usc.MATIC 3103	
0407414	Pann.diritto cap.200mm ent.us.MATIC 3103	
0500001	Tendina entrata uscita 3167 Matic	
0500700	Astina inox tendina Matic	
0800045	Piedino inox 2"x160 100x85x2,5	
0800141	Magnete rettang.plastoferrite M303	


GUIDA PRELAVAGGIO ANGOLO

	GUIDA PRELAVAGGIO ANGOLO GLISSIERE PRELAVAGE ANGLE-CORNER-PREWASHING SLIDE GUÍA PRELAVADO ANGULO	MOD.	TAV.
		M150A	13 C ED. 06/2009

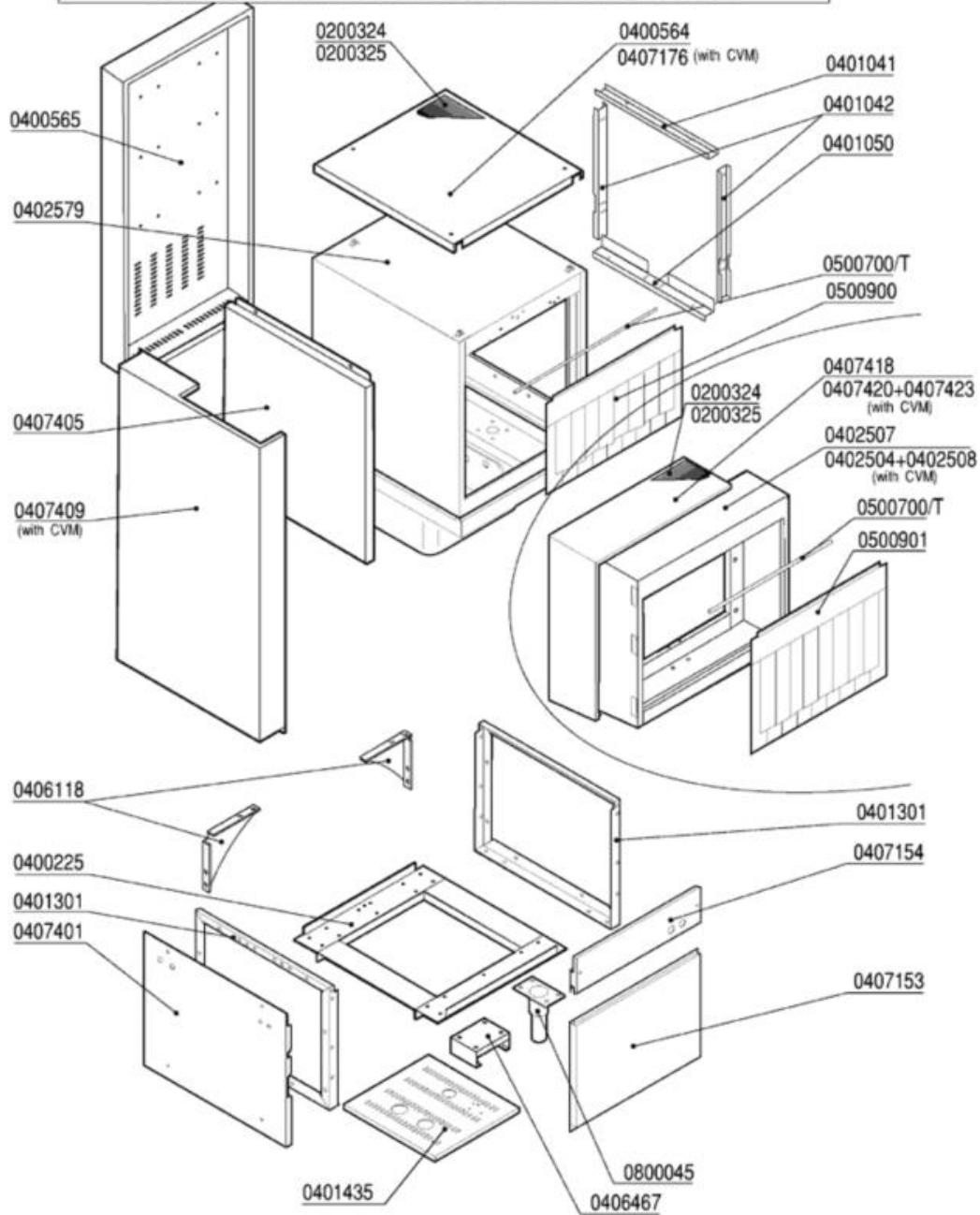


GUIDA PRELAVAGGIO ANGOLO

Codice	Descrizione	
0200614	Perno supporto economizzatore 2947	
0200623	Custodia magnete economizzatore 2941	
0202023	Filtro fondo vasca 600x450	
0300082	Micro contatto magnetico Matic-Linear	
0400753	Guida laterale corta prelav.angolo 3377	
0400754	Guida laterale lunga prelav.angolo 3376	
0400755	Supporto guida cap.200 prel.ang.DX 3378	
0400756	Supporto guida cap.200 prel.ang.SX 3378	
0400757	Squadretta supp.asta prel.angolo 3375	
0406020	Squadretta micro economizzatore 3178	
0704007	Leva inox prel.angolo MATIC33 dx-sx 4386	
0704008	Leva inox prel.angolo MATIC33 sx-dx 4386	
0800082	Dado inox M10 UNI 5589	
0800094	Guida asta traino Matic	
0800095	Fermo asta traino Matic	
0800139	Magnete economizzatore Matic	
0800411	Tirante guida porta salt.ASM-MVM 2595	
0800657	Dado inox autobloccante M8	
0800667	Vite inox TEM10x45	
0802010	Saltarello mensola MCA 3374	
0802011	Piatto corto giunzione aste 4118	
0802012	Guida portasalt.prel.angolo (640mm) 3489	
0802051	Bussola saltarello asta traino 3584	

	CARROZZERIA - CARROSSERIE HOOD - KARROSSERIE - CARROCIERÍA	MOD.	TAV.
		M150A	14 C
		ED. 06/2009	

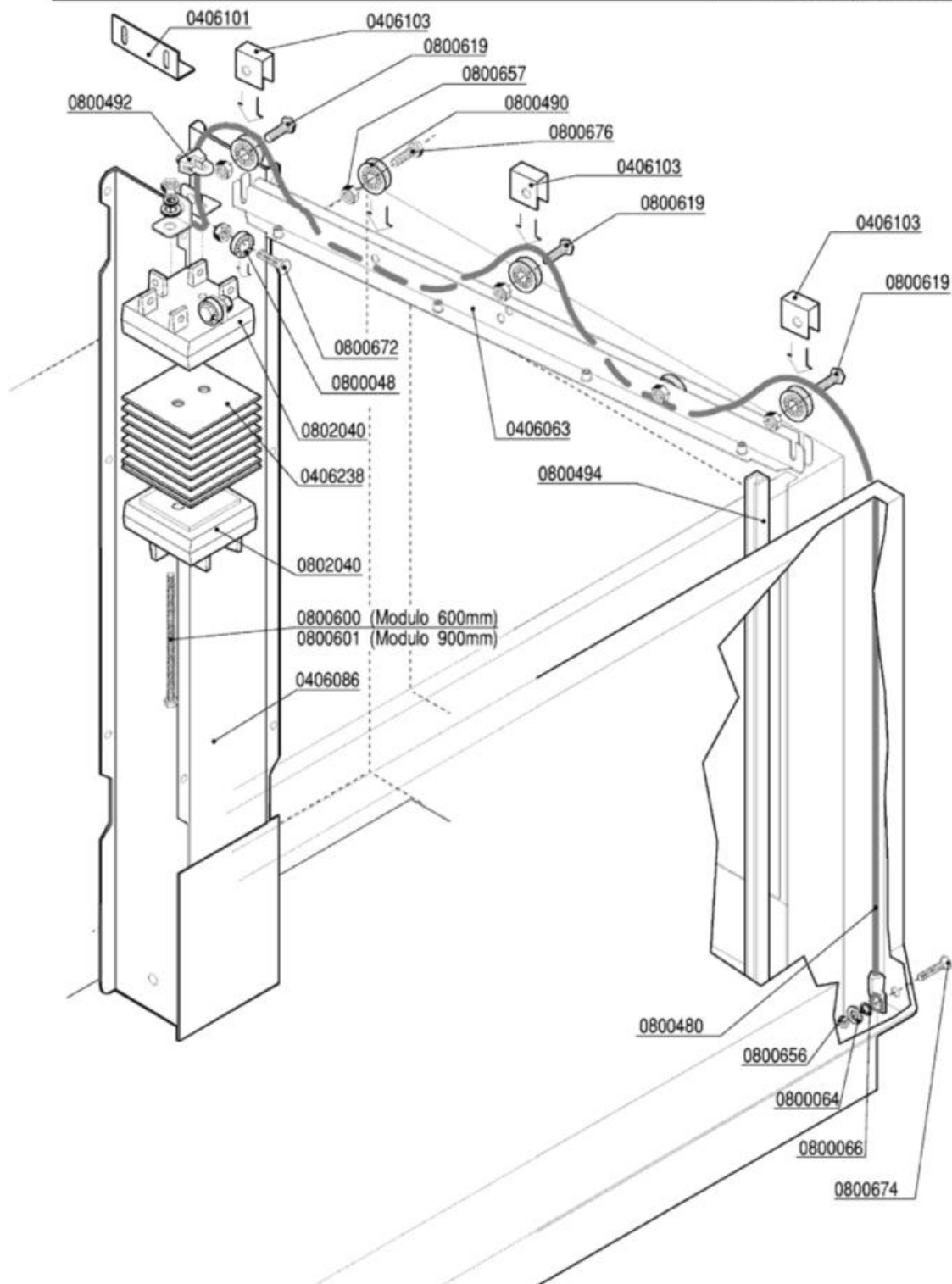
PRELAVAGGIO ANGOLO - PRE-LAVAGE D'ANGLE - CORNER PRE-WASHING
 VORWASCHUNG mit ECKBELADUNG - PRELAVADO ANGULO



Codice	Descrizione
0200324	Pannello termoisolante 500x500x5 PE/R30
0200325	Pannello fonoassorbente 500x500x8 MTP/30
0400225	Basamento modulo prelavaggio MATIC
0400564	Pannello superiore prelavaggio 4232
0400565	Pannello retro prelavaggio 4237
0401041	Coprigiunto interno superiore MATIC 3221
0401042	Coprigiunto interno laterale MATIC 3221
0401050	Coprigiunti interno inferiore MATIC 3221
0401301	Spalla basamenti MATIC 3122
0401435	Pannello basamento PRL-RIS-VS 600 8209
0402504	Capottina intermedia CV angolo 3984
0402507	Capottina 200mm prelavaggio angolo
0402508	Capottina 200mm inferiore CV angolo
0402579	Capotta-vasca prelavaggio angolo 7648-50
0406118	Piastra controventamento M39 3516
0406467	Supporto pompa prelavaggio Hp1 8437
0407153	Pannello ant.inferiore prel.angolo 4112
0407154	Pannello ant.fissacavi prel.angolo 4111
0407176	Pannello superiore prel.ang.c/CVM 3990
0407401	Pannello laterale bas.DX-SX MATIC 3106
0407405	Pannello laterale sup.prelav.angolo 4097
0407409	Pannello laterale prel.angolo CV 3814
0407418	Pann.ad L cap.200mm prel.angolo 3398
0407420	Pan.diritto cap.200 inf.prel.ang.CV 3811
0407423	Pannello capottina interm.CV angolo 3811
0500900	Tendina corta prelavaggio angolo 4047
0500901	Tendina lunga prelavaggio angolo 4051
0800045	Piedino inox 2"x160 100x85x2,5

SPORTELLO CONTROBILANCIATO

	SPORTELLO CONTROBILANCIATO - PORTE CONTREBALANCEE' COUNTERBALANCED DOOR - GEWICHTTÜR - PUERTA	MOD. M115 M150 M150A	TAV. 15 C ED. 06/2009

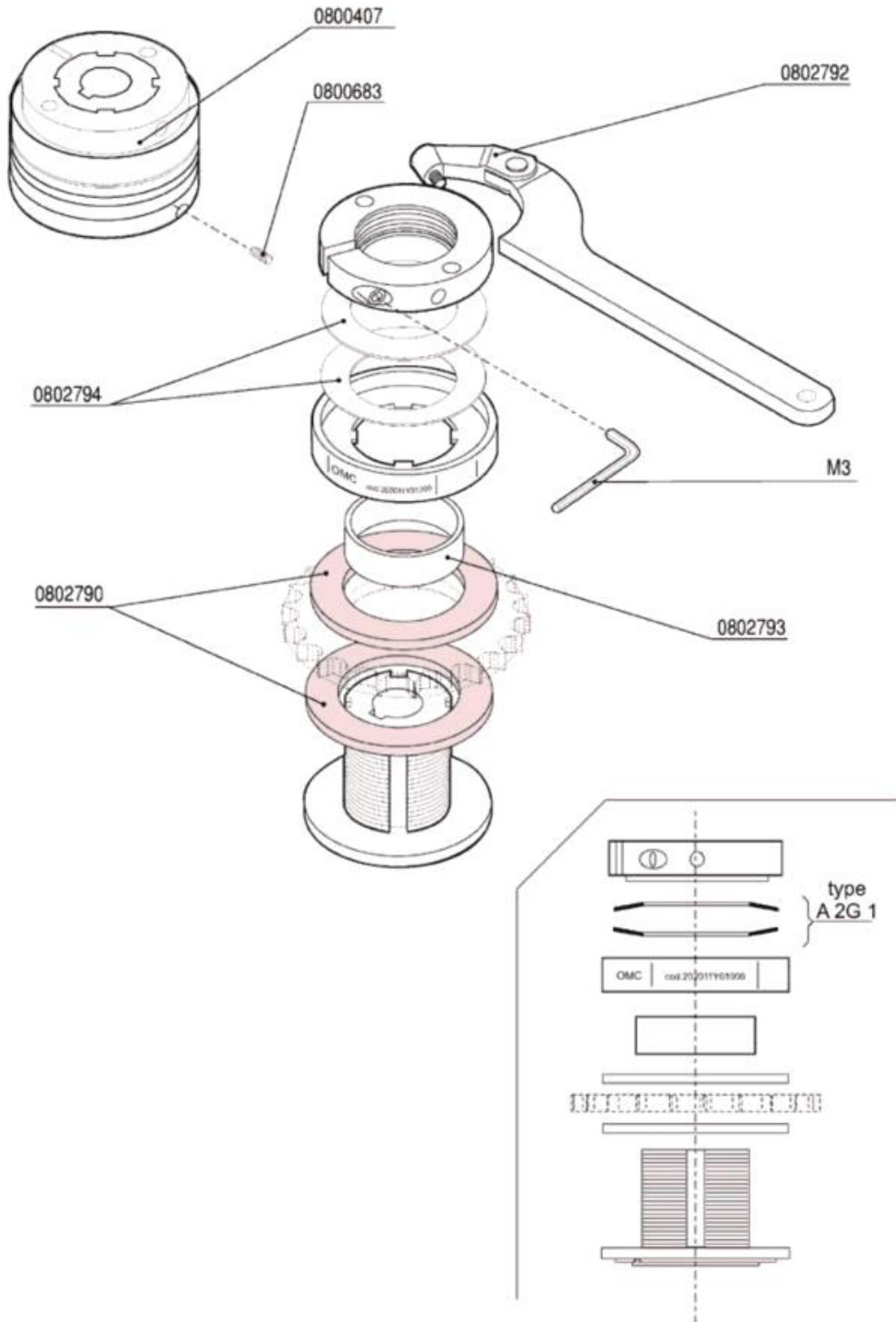


SPORTELLI CONTROBILANCIATO

Codice	Descrizione	
0406063	Guida rullini sportelli MATIC Completa	
0406086	Guida contrappesi MATIC 4221 completa	
0406101	Squadretta fermo contrappesi 4909	
0406103	Fermo fune contrappesi 4910	
0406238	Contrappesi sportelli LINEAR 2mm 3923	
0800048	Cuscinetto RDP 23/9,4/8 per sollevamento	
0800064	Rondella piana inox diam.6x18	
0800066	Rondella grower inox diam.6	
0800480	Fune sportello Matic 1750mm	
0800490	Cuscinetto completo soll.sportelli Matic	
0800492	Cavallotto per fune inox	
0800494	Guida polizene sportelli Matic 4194	
0800600	Vite FE-ZN TE 6x80 contrappesi	
0800601	Vite FE-ZN TE 6x120 contrappesi	
0800619	Vite inox TEM8x20 testa h.2,2	
0800656	Dado ottone esagonale M6	
0800657	Dado inox autobloccante M8	
0800672	Vite inox TEM8X25	
0800674	Vite inox TPSTCR M6X50	
0800676	Vite inox TEM8x20	
0802040	Contrappeso terminale OTTONE 4495/4496	

LIMITATORE DI COPPIA

	LIMITATORE DI COPPIA - LIMITEUR DE COUPLE TORQUE LIMITING DEVICE - RUTSCHKUPPLUNG LIMITADOR DE FUERZA	MOD. M115	TAV.
		M150	16 C
		M150A	ED. 06/2009



LIMITATORE DI COPPIA

Codice	Descrizione	
0800407	Limitatore di coppia LC1 - Matic	
0800683	Grano inox 6X16 c/punta	
0802790	Disco frizione limitatore di coppia LC1	
0802792	Chiave regolazione limitatore di coppia	
0802793	Anello bronzo centraggio corona	
0802794	Molle DSF/DSS-DSR limitatore coppia LC1	