
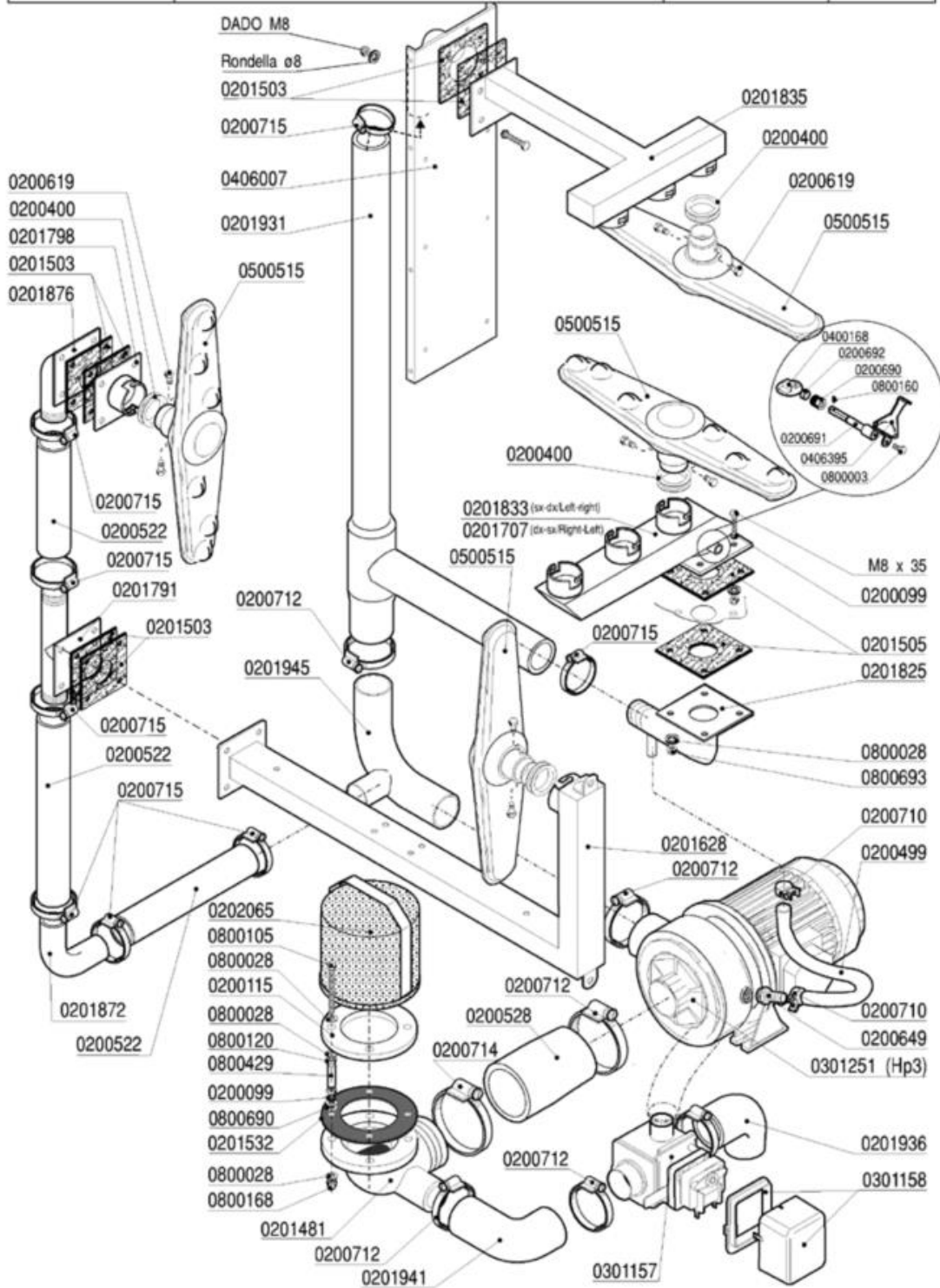
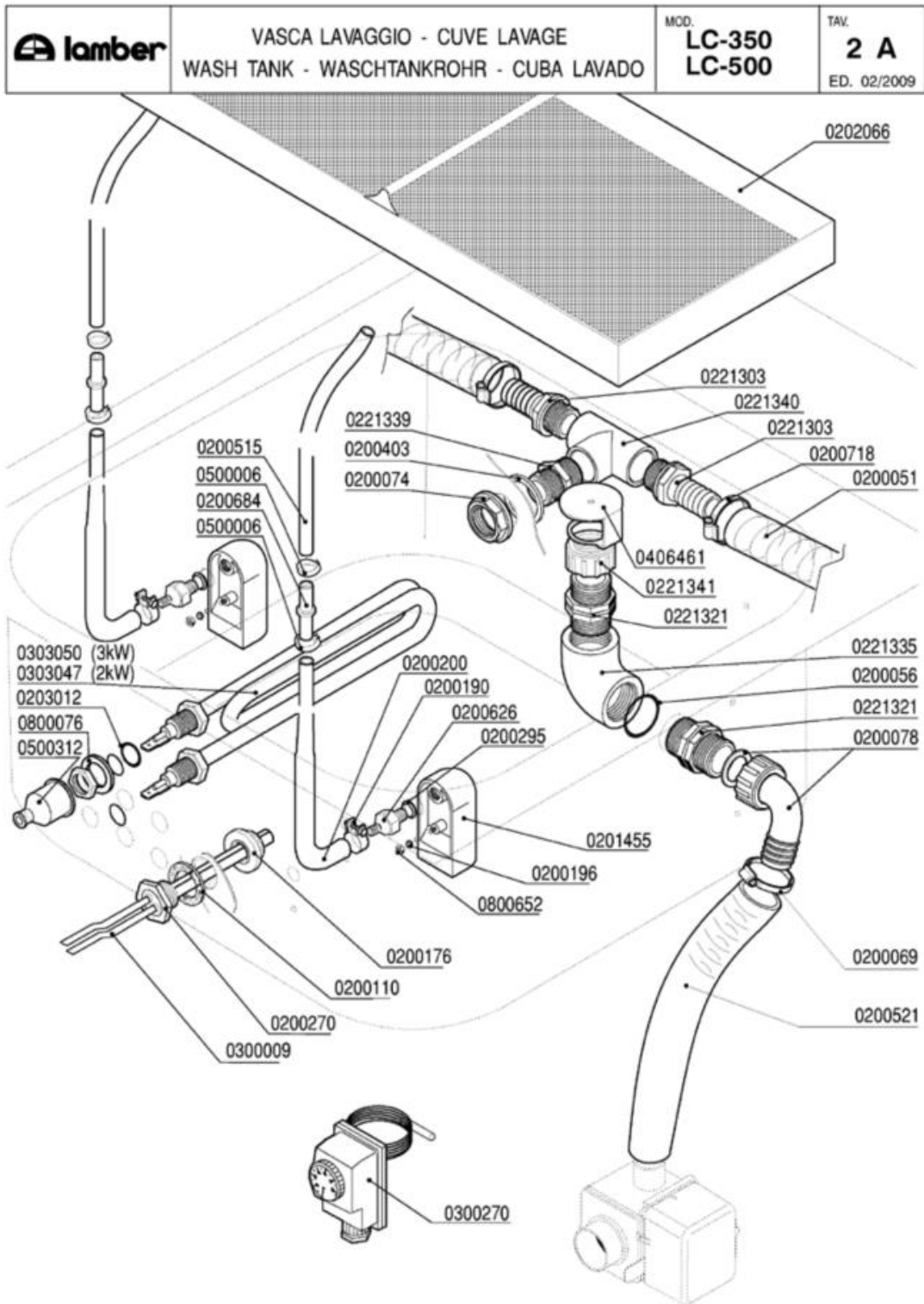


- 1 GRUPPO LAVAGGIO
- 2 VASCA LAVAGGIO
- 3 GUIDA LAVAGGIO
- 4 GRUPPO BOILER
- 5 GRUPPO RISCIAQUO
- 6 GUIDA RISCIAQUO
- 7 GRUPPO TRAINO
- 8 GRUPPO TRAINO
- 9 CASSETTA ELETTRICA
- 10 CARROZZERIA
- 11 CARROZZERIA
- 12 SPORTELLO CONTROBILANCIATO
- 13 LIMITATORE DI COPPIA


	GRUPPO LAVAGGIO - COMPOSANTS LAVAGE	MCD.	TAV.
	WASHING COMPONENTS - WASCHROHR - LAVADO	LC-350 LC-500	1 A ED. 02/2009

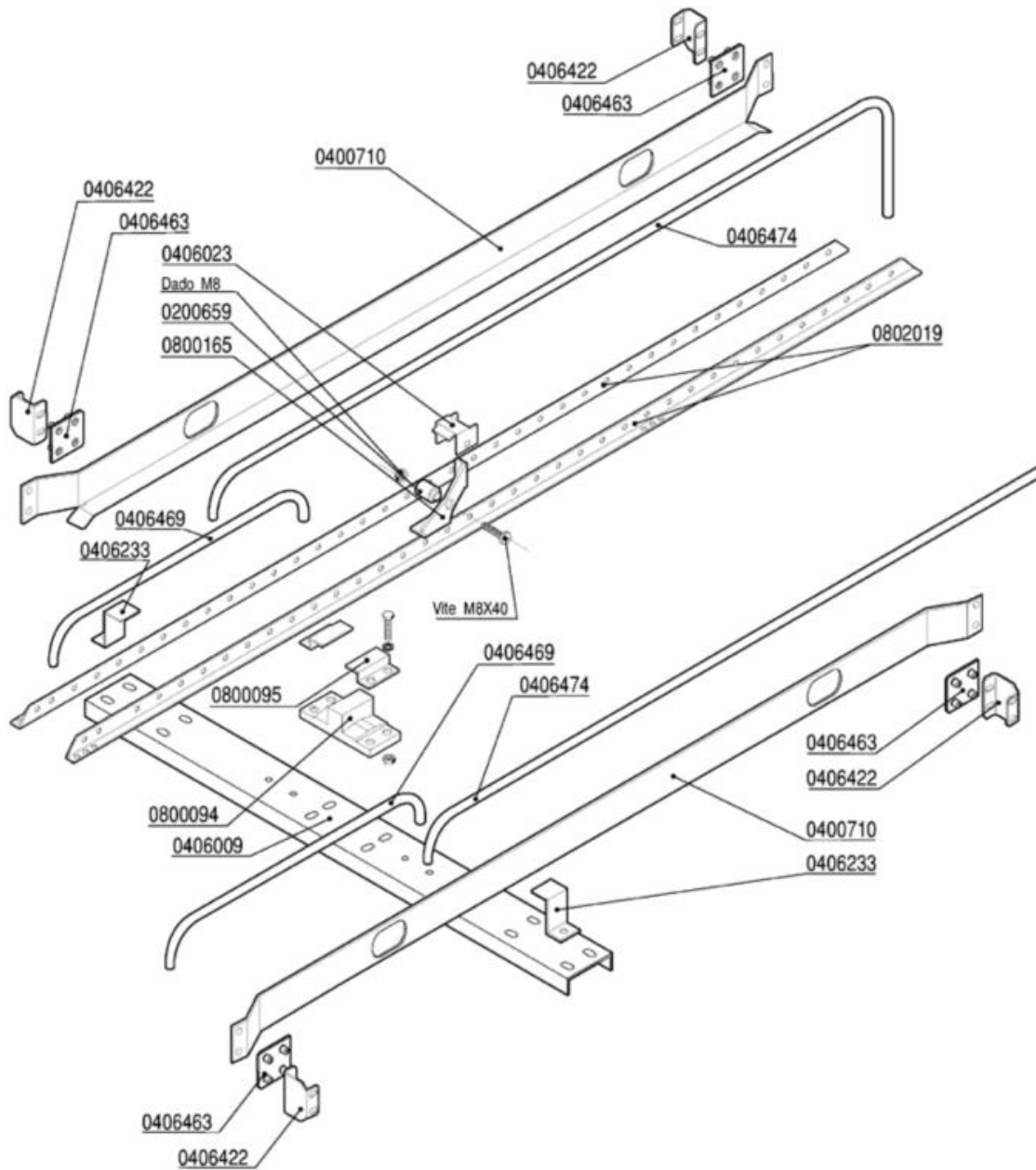


Codice	Descrizione
0200099	Guarnizione Nyltite M8
0200115	Flangia piana d.140
0200400	Guarnizione silicone bracci Matic rossa
0200499	Tubo gomma 12x19,5 food quality
0200522	Tubo RADIOR d.i.40
0200528	Tubo RADIOR d.i.80
0200619	Perno braccio lavaggio Matic 3085
0200649	Portagomma ricircolo pompe DWO 5002
0200690	Premistoppa regolatore lav.MATIC 7284
0200691	Perno regolatore lavaggio MATIC 7285
0200692	Tenuta regolatore lavaggio MATIC 7287
0200710	Fascetta robusta 14-27/12.7
0200712	Fascetta robusta 52-76/12.7
0200714	Fascetta robusta 78-102/12.7
0200715	Fascetta robusta 40-64/12.7
0201481	Flangia aspirazione pompa DWO 7992
0201503	Guarnizione 100x100xsp.3 F.40 MATIC 3054
0201505	Guarnizione 100x100xsp.3 F.43 asole 3369
0201532	Guarnizione flangia filtro Matic
0201707	Condotta lavaggio inf.d-s M20-33VS 8363
0201825	Collett.est.lav.inf.sup.M10 3453/A-3368
0201833	Condotta lavaggio inf.M39.59 3469-3368
0201872	Manicotto pompa mandata M180 prelav.6489
0201931	Collettore esterno lavaggio MATIC 6403
0201936	Manicotto aspirante DSP4 7328
0201941	Manicotto valvola scarico 8326
0202065	Filtro aspirazione Vasche MATIC 028/82
0301157	Elettrovalvola scarico A81 VC
0301158	Coperchio bobina valvola VASCANDIA
0301251	Elettropompa HP 3 inox DWOHS300
0400168	Valvola a farfalla A81
0406007	Rinforzo post.lavaggio MATIC 3104
0406395	Maniglia regolatore flusso MATIC 7306
0500515	Braccio di lavaggio Matic 3064
0800003	Vite inox TEM6x12
0800028	Rondella piana inox d.8
0800105	Vite inox TEM8x80 filetto incompleto
0800120	Dado inox M8
0800160	Grano inox M4x10
0800168	Dado inox cieco M8
0800429	Distanziale nastro LINEAR 8,2x13x30
0800690	Rondella nylon 17x8x2 5560
0800693	Dado OT M8




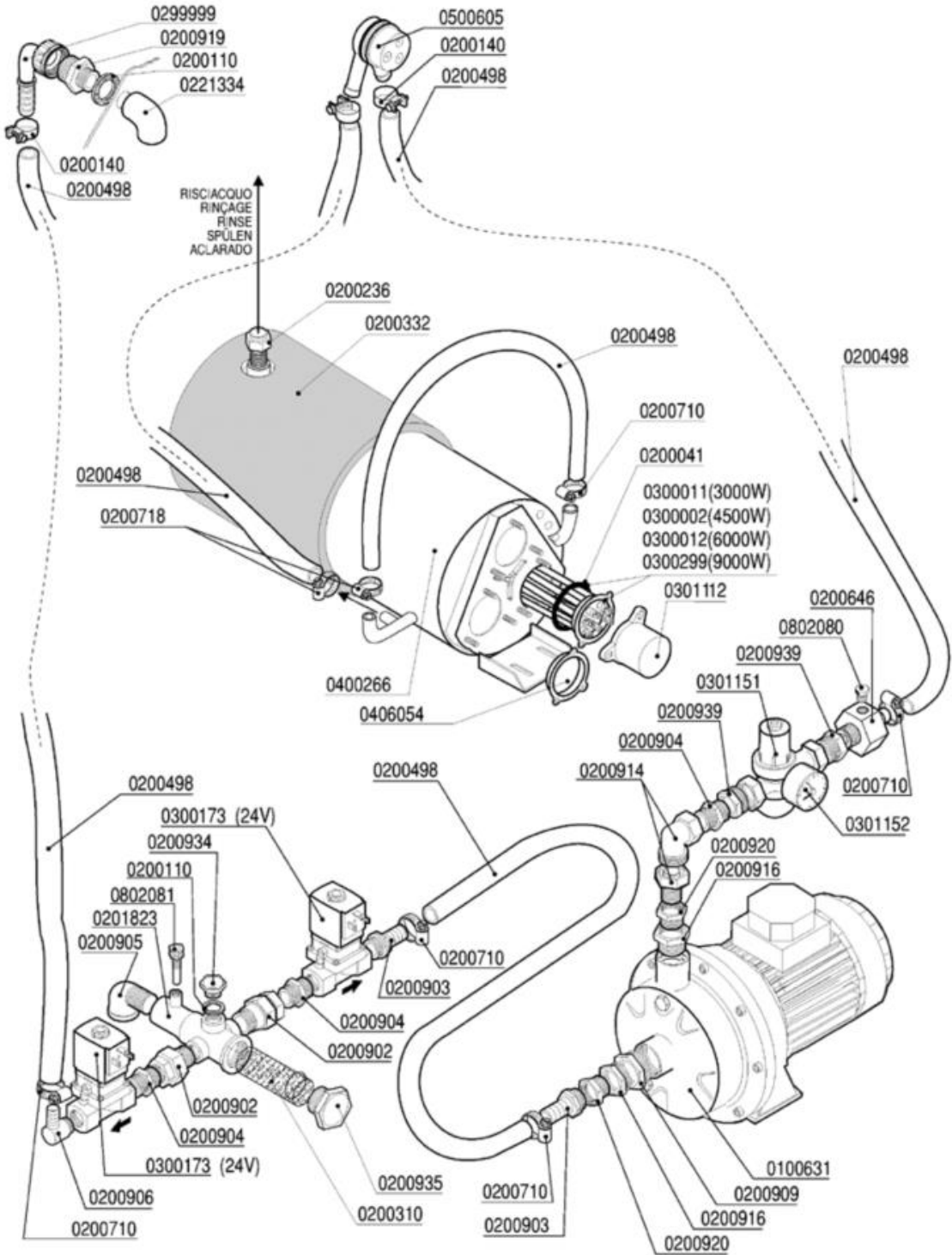
Codice	Descrizione
0200051	Tubo armorvin d.i.25
0200056	OR 144 pilette 1" 1/4
0200069	Fascetta 40-60
0200074	Dado PP 1" 2190
0200078	Raccordo scarico 1"1/4x32 2121 PP
0200110	Guarnizione piana 31x21x2
0200176	Dado 1/2" 2190
0200190	Fascetta collare benzina 13x15
0200196	Guarnizione Nyltite M3
0200200	Tubo a pipa per pressostato
0200270	Guaina 1/2" ES25 doppia 7x8x120
0200295	Guarnizione Nyltite M12
0200403	Guarnizione piana 38x27x2 3794
0200515	Tubo pressostato 4,2x10,4
0200521	Tubo armorvin d.i.32
0200626	Portagomma trappola aria ELLE 3381
0200684	Raccordo tubo pressostato 7146
0200718	Fascetta robusta 17-32/12.7
0201455	Trappola d'aria anteriore L=85 mm
0202066	Filtro vasca MATIC 565x202 8335
0203012	OR 112 VITON Resistenze LB VST
0221303	Portagomma 1"X25
0221321	Nipplo 1"1/4 PP
0221335	Gomito 1"1/4 FF PP
0221339	Nipplo 1" PP
0221340	T 1" 2240 PA
0221341	Ghiera 1"1/4 alta troppopieno MATIC
0300009	Molla a frizione Rif.134
0300270	Termostato Linear-Matic 30-90°C
0303047	Resistenza 2000W GS6 attacchi diritti
0303050	Resistenza 3000W attacchi diritti MATIC
0406461	Tappo troppopieno MATIC 7999
0500006	Fascetta SNP2/CLIC 11,5-13,5
0500312	Cappuccio resistenze vasca MATIC 134200
0800076	Rondella piana FE diam.12
0800652	Dado inox autobloccante M3

	GUIDA LAVAGGIO - GLISSIERE LAVAGE WASH SLIDE TRACK - VASCHTANK KORBFÜHRUNG GUIA LAVADO	MOD. <b>LC-350</b> <b>LC-500</b>	TAV. <b>3 A</b> ED. 02/2009
---	--	--	-----------------------------------



Codice	Descrizione
0200659	Perno saltarello inox 5210
0400710	Guida cestelli MATIC10 2939
0406009	Traverso supporto traino MATIC10 4346
0406023	Fermo saltarello asta traino Matic 3583
0406463	Piastrina fissaggio guide MATIC 8355
0800094	Guida asta traino Matic
0800095	Fermo asta traino Matic
0800165	Saltarello Matic inox
0802019	Guida portasalt.(1550) LAVACESTE 3837

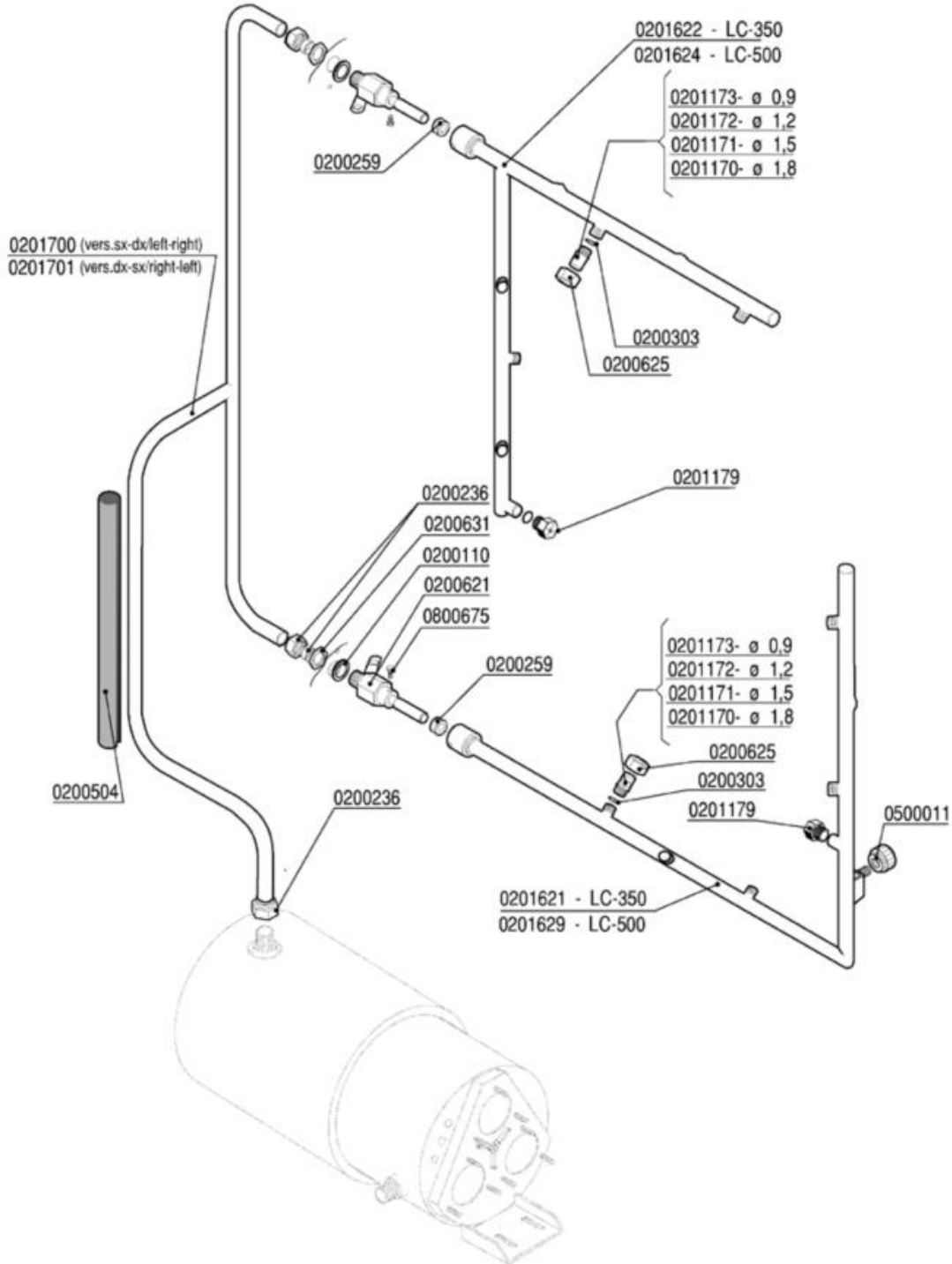
	GRUPPO BOILER - COMPOSANTS SURCHAUFFEUR	MOD.	TAV.
	BOILER COMPONENTS - BOILER KOMPONENTEN	LC-350	4 A
	GRUPO BOILER	LC-500	ED. 02/2009





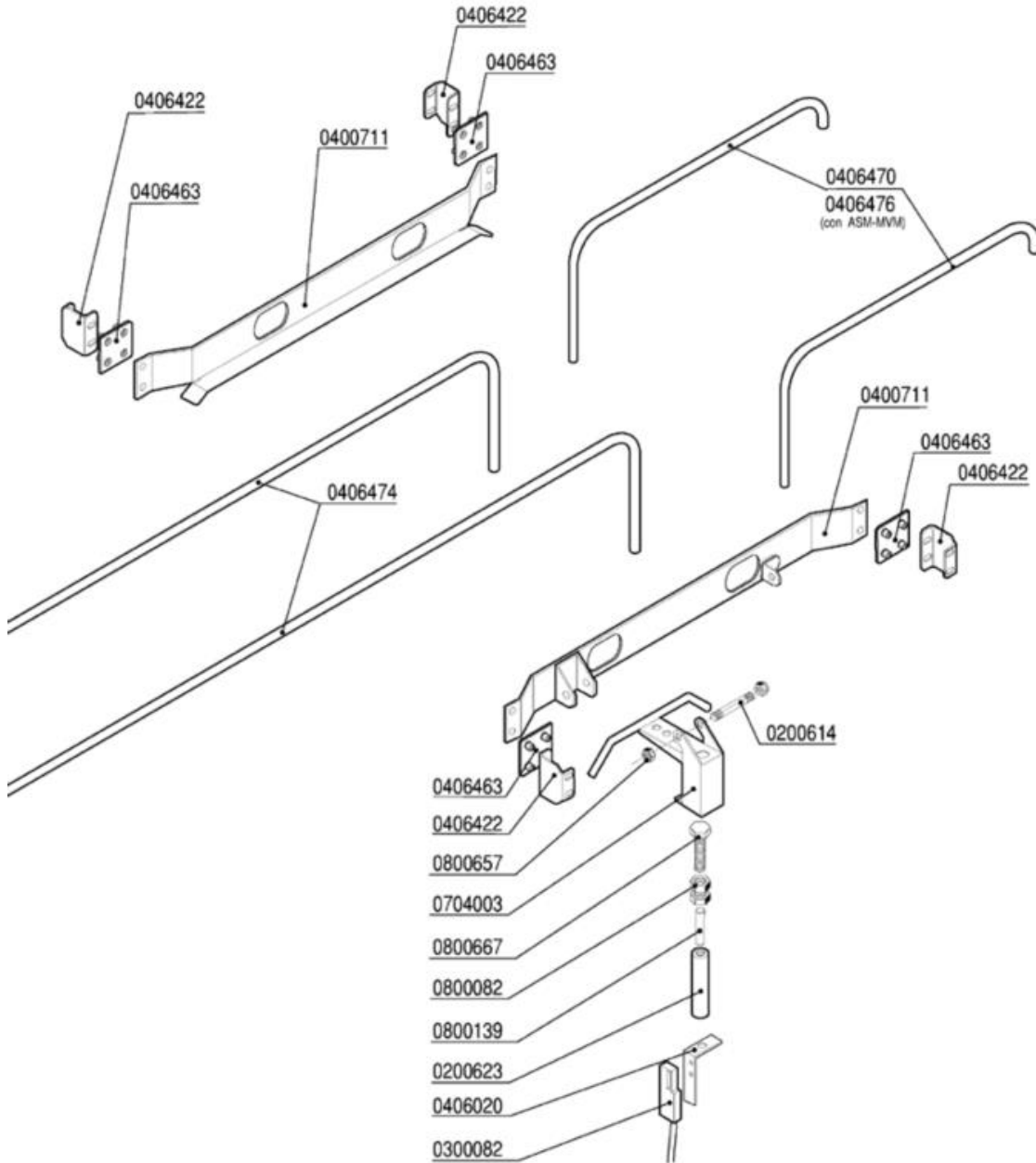
Codice	Descrizione
0100631	Elettropompa HP 0,75 CDX/A 120-07
0200041	OR 6225 resistenza boiler
0200110	Guarnizione piana 31x21x2
0200140	Fascetta collare 17x19
0200236	Dado bicono 1/2"x16
0200310	Filtro collettore ETV Matic-Linear
0200332	Coibentazione boiler MATIC 6192
0200498	Tubo gomma 20 bar 13x23
0200646	Portagomma OT dos.risc.MATIC 6934
0200710	Fascetta robusta 14-27/12.7
0200718	Fascetta robusta 17-32/12.7
0200902	Bocchettone diritto OT 1/2 MF
0200903	Portagomma OT 1/2x16
0200904	Nipplo OT 1/2
0200905	Gomito OT 1/2" MF
0200906	Portagomma OT a gomito 1/2x15
0200909	Riduzione OT 1"1/4M-1"F
0200914	Bocchettone curvo OT 1/2" MF
0200916	Riduzione OT 1M-3/4F
0200919	Nipplo ridotto OT 3/4-1/2
0200920	Manicotto ridotto OT 3/4M-1/2F
0200934	Tappo OT 1/2" Maschio
0200935	Tappo OT 1"
0200939	Bocchettone diritto OT 1" MF
0201823	Collettore 2ETV Matic 2978
0221334	Gomito 1/2" FF PP
0299999	T 3/4" 2240 PA
0300002	Resistenza 4500W/3 230/400V flangia inox
0300011	Resistenza 3000W/3 Rif.76 flangia inox
0300012	Resistenza 6000W/3 230/400V flangia inox
0300173	Elettrovalvola 1/2" FF 24V
0300299	Resistenza 9000W 230/400V flangia inox
0301112	Copriresistenza 1 elemento 3x6mm
0301151	Regolatore pressione 1/2" DVGW Matic
0301152	Manometro DN50 regolat.pressione Matic
0400266	Boiler MATIC LM 3127
0406054	Flangia inox resistenze
0500605	Valvola rompivuoto DVGW GD
0802080	Tappo ottone 1/8" maschio 3361
0802081	Portabulbo termometro collettore EV 3362

	GRUPPO RISCIAQUO - COMPOSANTS RINÇAGE	MOD.	TAV.
	RINSE COMPONENTS - NACHSPÜLROHR ACLARADO	LC-350 LC-500	5 A ED. 02/2009




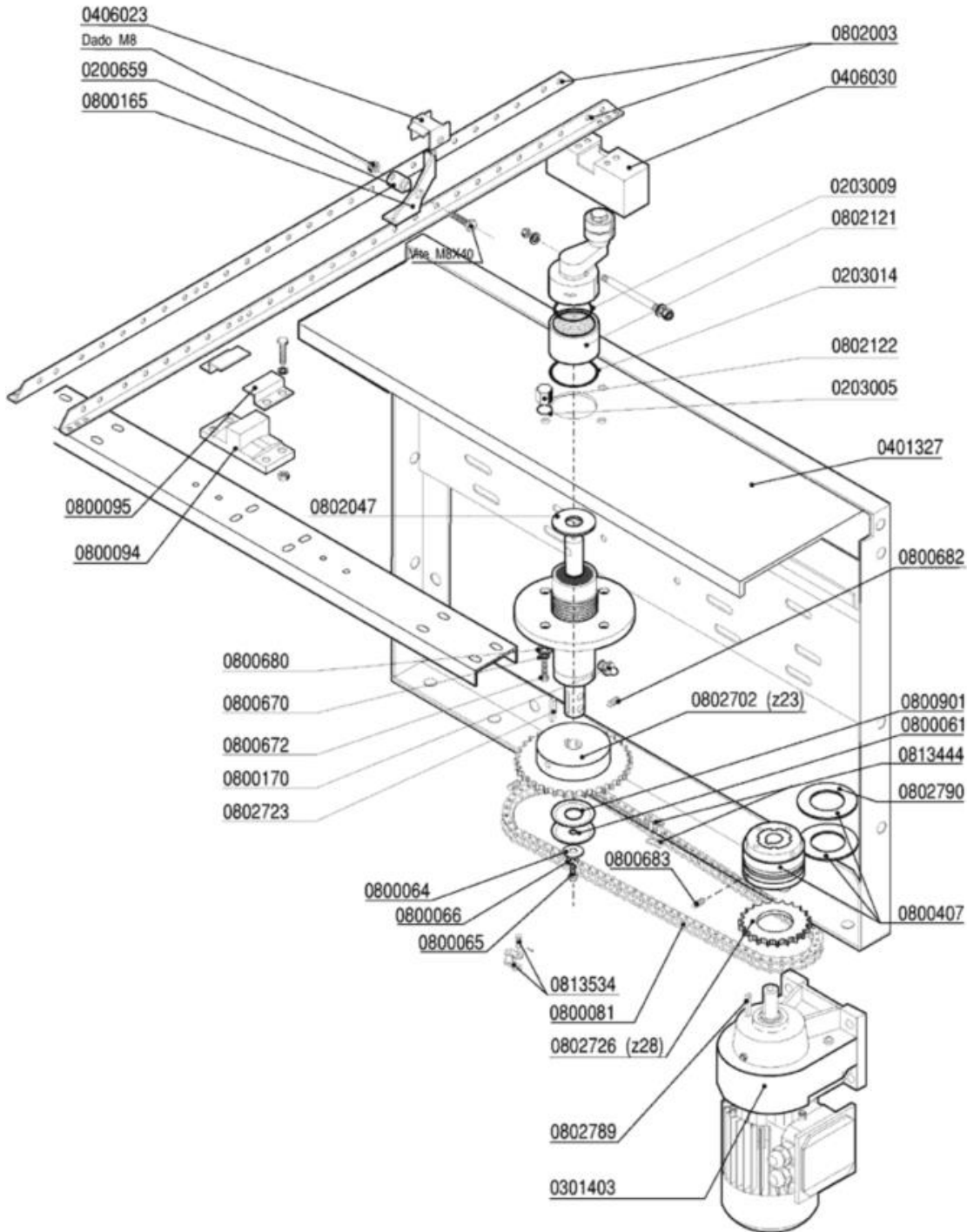
Codice	Descrizione
0200110	Guarnizione piana 31x21x2
0200236	Dado bicono 1/2"x16
0200259	Guarnizione risciacquo Matic
0200303	OR 2021 ugelli risciacquo mescola FDA
0200504	Tubo isolante CC 6-17
0200621	Supporto braccio risciacquo MATIC 2880
0200625	Ghiera inox fissaggio ugelli 2611
0200631	Dado OT 1/2"x7 55/83
0201170	Ugello risciacquo inox foro 1,8 2609
0201171	Ugello risciacquo inox foro 1,5 2609
0201172	Ugello risciacquo inox foro 1,2 2609
0201173	Ugello risciacquo inox foro 1,0 2609
0201700	Asta risciacquo MATIC39 sx-dx 3502
0201701	Asta risciacquo MATIC39 dx-sx 3502
0500011	Volantino M6 paratia livelli A81
0800675	Vite inox TEM4x12

	GUIDA RISCIAQUO - GLISSIERE RINÇAGE RINSE ECONOMISER - SPÜLUNG SPARSCHALTER GUIA ACLARADO	MOD.	TAV.
		LC-350 LC-500	6 A ED. 02/2009



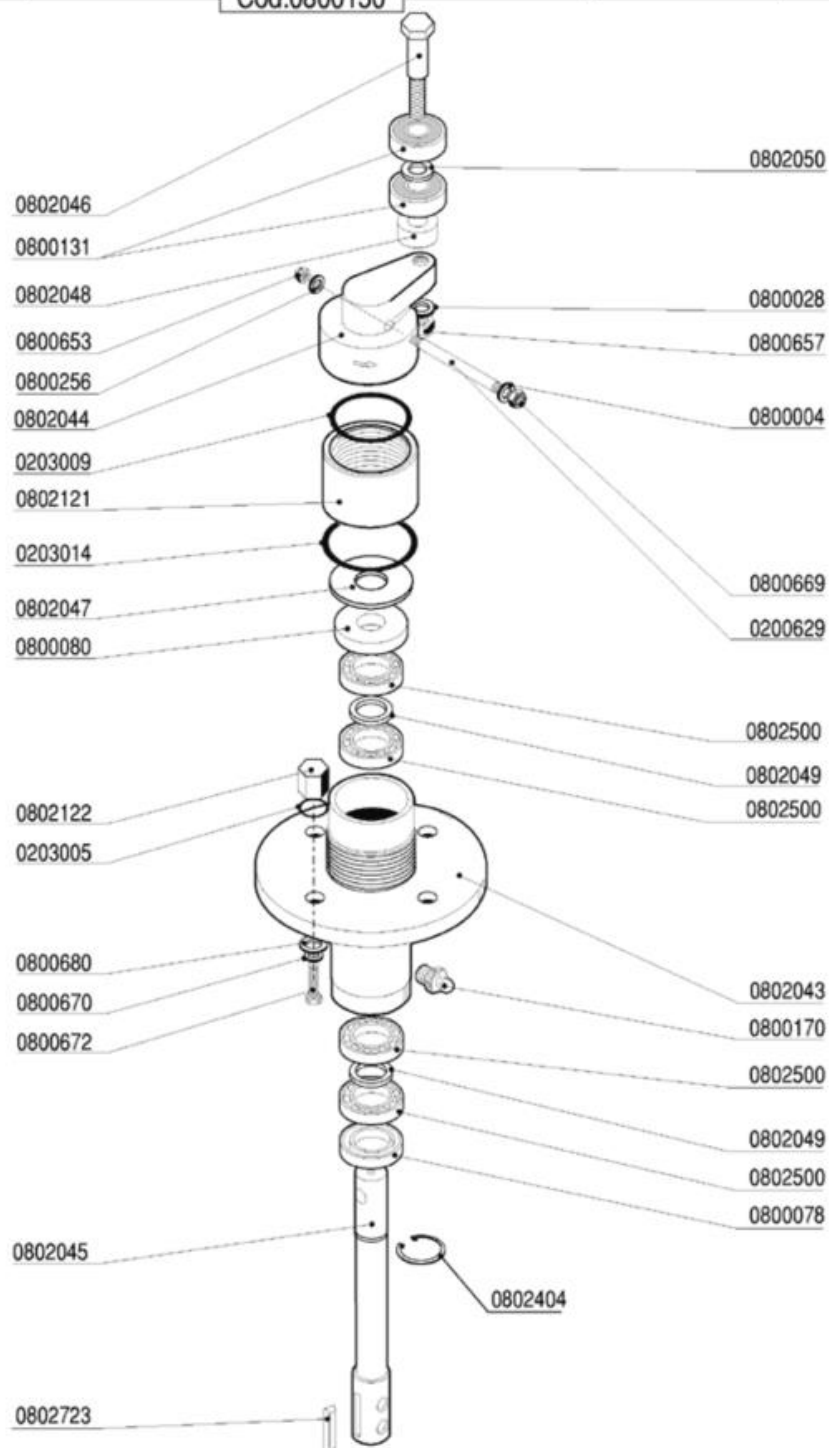
Codice	Descrizione
0200614	Perno supporto economizzatore 2947
0200623	Custodia magnete economizzatore 2941
0300082	Micro contatto magnetico Matic-Linear
0400711	Guida cestelli prelavaggio 600mm 3180
0406020	Squadretta micro economizzatore 3178
0406463	Piastrina fissaggio guide MATIC 8355
0704003	Leva inox economizzatore Matic
0800082	Dado inox M10 UNI 5589
0800139	Magnete economizzatore Matic
0800657	Dado inox autobloccante M8
0800667	Vite inox TEM10x45

	GRUPPO TRAINO - AVANCEMENT DRIVE EXCENTER - EXZENTER GRUPO DE ARRASTRE	MCD.	TAV.
		LC-350 LC-500	7 A ED. 02/2009



Codice	Descrizione
0200659	Perno saltarello inox 5210
0203005	OR 108 ugelli prerisciacquo
0203009	OR 149 aspirazione F85
0203014	OR 153 ghiera supporto traino
0301403	Motoriduttore ATTI Hp 015/020 2VEL.
0401327	Spalla basamenti traino M 3mm 3122
0406023	Fermo saltarello asta traino Matic 3583
0406030	Scatola manovella traino MATIC 3137
0800061	Disco inox mulinello 259-83-A d.8
0800064	Rondella piana inox diam.6x18
0800065	Vite inox TEM6x16
0800066	Rondella grower inox diam.6
0800081	Catena traino Matic 1/2"
0800094	Guida asta traino Matic
0800095	Fermo asta traino Matic
0800165	Saltarello Matic inox
0800170	Ingrassatore 10x125
0800407	Limitatore di coppia LC1 - Matic
0800670	Rondella grower inox diam.8
0800672	Vite inox TEM8X25
0800680	Rondella piana inox 8X24
0800682	Grano inox M8x16 con punta
0800683	Grano inox 6X16 c/punta
0800901	Disco inox mulinello 50x22,2 2781
0802003	Guida portasalt.prel.600mm (800mm) 3545
0802047	Rondella inox 46x17,5x1,2 traino 2783
0802121	Ghiera supporto asta traino MATIC 4837
0802122	Dado cieco supporto asta traino 8099
0802702	Pignone 1/2X5/16 Z=23 F.20,1 MATIC 4531
0802723	Chiavetta 6x6x25 UNI 6604
0802726	Corona 1/2X5/16 Z=28
0802789	Chiavetta 6x6x30 UNI 6604
0802790	Disco frizione limitatore di coppia LC1
0813444	Maglia giunzione catena 1/2"
0813534	Maglia falsa catena 1/2"

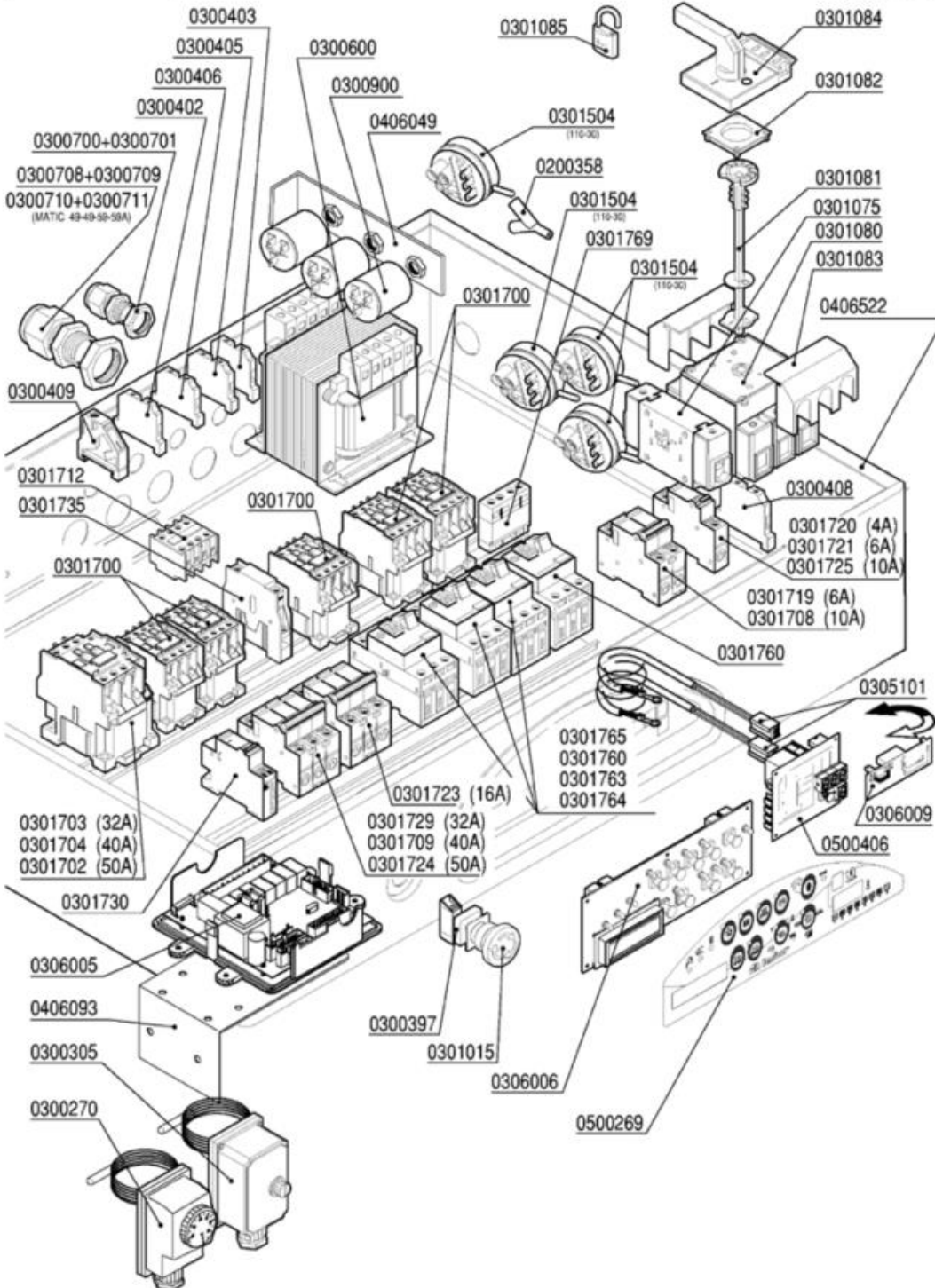
	<p>GRUPPO TRAINO - AVANCEMENT                  DRIVE EXCENTER - EXZENTER                  GRUPO DE ARRASTRE</p> <p>Cod.0800150</p>	<p>MOD.  <b>LC-350</b>  <b>LC-500</b></p>	<p>TAV.  <b>8 A</b>                  ED. 02/2009</p>
---	--	---	--





Codice	Descrizione
0200629	Perno bloccante albero traino MATIC 4338
0203005	OR 108 ugelli prerisciacquo
0203009	OR 149 aspirazione F85
0203014	OR 153 ghiera supporto traino
0800004	Rondella piana inox d.6 UNI6592
0800028	Rondella piana inox d.8
0800078	Anello MIN 20x35x7 Traino Matic
0800080	Anello MIN 17x40x7 Traino MATIC
0800131	Cuscinetto inox traino 6201-2RS 12x32x10
0800150	Supporto traino esterno MATIC completo
0800170	Ingrassatore 10x125
0800256	Rondella piana inox d.5
0800653	Dado inox autobloccante M5
0800657	Dado inox autobloccante M8
0800669	Dado inox autobloccante M6
0800670	Rondella grower inox diam.8
0800672	Vite inox TEM8X25
0800680	Rondella piana inox 8X24
0802043	**SOSTITUITO DA 0800150**
0802044	Manovella traino MATIC
0802045	Albero traino asta MATIC 2777
0802046	Perno manovella traino MATIC 2784
0802047	Rondella inox 46x17,5x1,2 traino 2783
0802048	Distanziale perno traino 22x12,2x10 2785
0802049	Rondella ottone 17,5x24x1,2 traino
0802050	Rondella ottone 12,2x18x1,2 traino
0802121	Ghiera supporto asta traino MATIC 4837
0802122	Dado cieco supporto asta traino 8099
0802404	Anello seeger 1400/17
0802500	Cuscinetto 6003 17x35x10
0802723	Chiavetta 6x6x25 UNI 6604


	CASSETTA ELETTRICA - TABLEAU ELECTRIQUE CONTROL BOX - ELEKTRO SCHALTAFEL CAJA ELECTRICA	MOD. <b>LC-350</b> <b>LC-500</b>	TAV. <b>9 A</b> ED. 02/2009
---	---	--	-----------------------------------



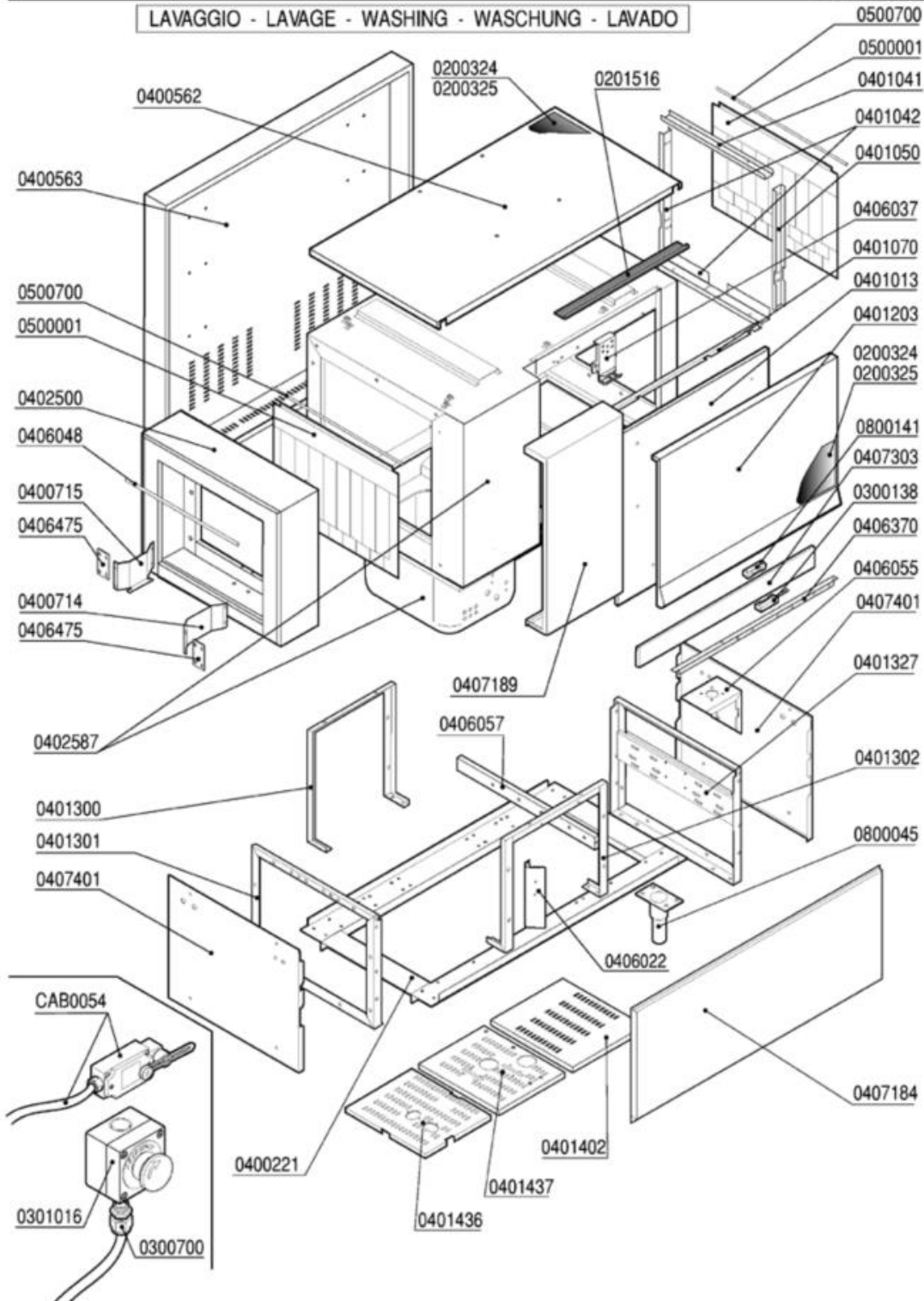
Codice	Descrizione
0200358	Raccordo a Y D.5x8x8
0300270	Termostato Linear-Matic 30-90°C
0300305	Termostato riarmo Matic
0300397	Contatto BRETER 1NC TC01B Rosso
0300402	Morsetto 6 mmq beige
0300403	Morsetto 6 mmq neutro blu
0300405	Morsetto 16mmq marrone
0300406	Morsetto 4 mmq rosso
0300408	Morsetto 16 mmq terra giallo-verde
0300409	Bloccamorsetti plastica
0300600	Trasformatore 400VA P2202403800415 S24
0300700	Pressacavo PG 13,5
0300701	Controdado PG13,5
0300708	Pressacavo PG29
0300709	Controdado PG29
0300900	Filtro antidisturbo 411135001
0301015	Pulsante/fungo BREMAS D35 TRM20652 emer.
0301075	Morsetto NEUTRO (sezionatore V5/V6) VZ13
0301080	Interruttore 3P 125A
0301081	Albero prolunga interr. 125A VZ18
0301082	Blocco porta interruttore 125A KZ74
0301083	Calotta coprimorsetti interr. 125A VZ10
0301084	Manovra nera lucchett.interr. 125A KAH2TZ
0301085	Lucchetto per interr./sezion.MATIC
0301504	Pressostato 110-30
0301700	Contattore 25A/AC1 3NA+1NC+1NA 24V
0301702	Contattore 50A/AC1 3NA1NA 24V
0301703	Contattore 32A/AC1 3NA1NA 24V
0301704	Contattore 40A/AC1 3NA1NA 24V
0301708	Int. automatico 2P 10A PDI6000 curva C
0301709	Int. automatico 3P 40A PDI6000A curva C
0301712	Contatto aux 4NA LA1DN40
0301719	Int. automatico 2P 6A PDI6000A curva C
0301720	Int. automatico 1P 4A PDI6000A curva C
0301721	Int. automatico 1P 6A PDI6000A curva C
0301723	Int. automatico 3P 16A PDI6000A curva C
0301724	Int. automatico 3P 50A PDI6000A curva C
0301725	Int. automatico 1P 10A PDI6000 curva C
0301729	Int. automatico 3P 32A PDI6000A curva C
0301730	Bobina a sgancio corrente MX+OF 24V
0301735	Interblocco meccanico LA9D0902
0301760	Interr. autom. magnetotermico 0,63-1A M05
0301763	Interr. autom. magnetotermico 2,5-4A M08
0301764	Interr. autom. magnetotermico 4-6,3A M10
0301765	Interr. autom. magnetotermico 6-10A M14

## CASSETTA ELETTRICA


Codice	Descrizione
0301769	Contatti aux.front.salvam.GV2 1NO1NC
0305101	Prolunga sonda termometri G. MATIC
0306005	Scheda elettronica MATIC-LINEAR 24V
0306006	Tastiera elettronica MATIC-LINEAR 24V
0306009	Scheda relè scarico-sirena 16A 24V
0406049	Squadretta filtri EMC MATIC 3034
0406093	Supporto emergenza in scatolata 4583
0406522	Cassetta comando Matic 33 3399
0500269	Targa POLIESTERE MATIC ek
0500406	Termometro 8 canali MATIC-LINEAR 24V

	CARROZZERIA - CARROSSERIE HOOD - KARROSSERIE - CARROCERÍA	MOD.	TAV.
		LC-350 LC-500	10 A ED. 02/2009

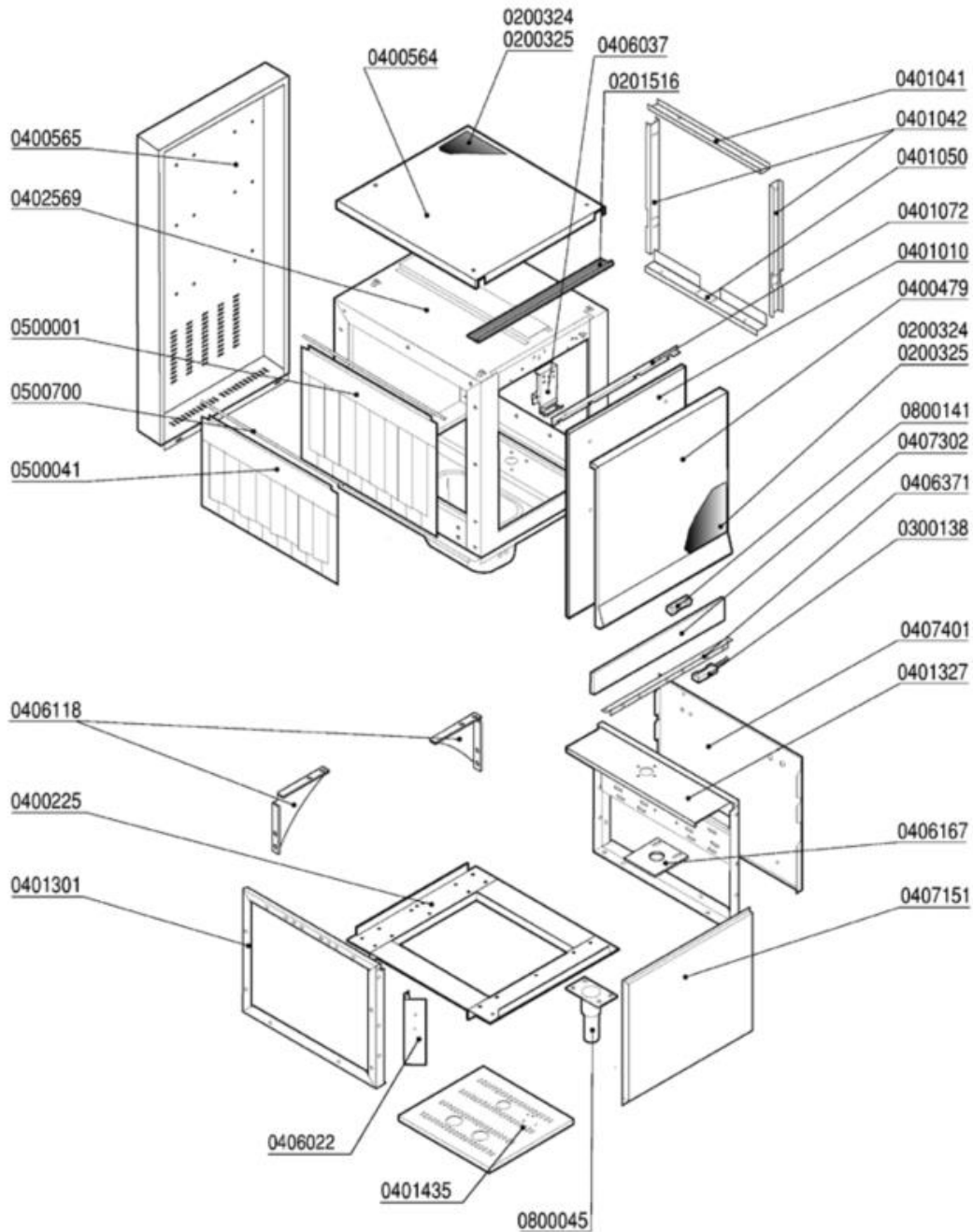
LAVAGGIO - LAVAGE - WASHING - WASCHUNG - LAVADO



Codice	Descrizione
0200324	Pannello termoisolante 500x500x5 PE/R30
0200325	Pannello fonoassorbente 500x500x8 MTP/30
0201516	Profilo EPDM per sportelli MATIC-LINEAR
0300138	Micro contatto magnetico 1NO +0800142
0300700	Pressacavo PG 13,5
0301016	Pulsante/fungo emergenza inscatolato
0400562	Pannello superiore MATIC10 4391
0400563	Pannello retro MATIC10 4393
0400714	Guida cestelli dx capot 200mm MATIC 3955
0400715	Guida cestelli sx capot 200mm MATIC 3955
0401013	Sportello MATIC39 900mm
0401041	Coprigiunto interno superiore MATIC 3221
0401042	Coprigiunto interno laterale MATIC 3221
0401050	Coprigiunti interno inferiore MATIC 3221
0401203	Pannello sportello MATIC39-49-59 4227
0401300	Telaio posteriore basamento MATIC10 3112
0401301	Spalla basamenti MATIC 3122
0401302	Telaio anteriore basamento MATIC10 3112
0401327	Spalla basamenti traino M 3mm 3122
0402500	Capottina 200 entrata uscita MATIC 3075
0406022	Supporto termostati (2) MATIC 2529
0406037	Blocco superiore sportelli Matic 2836/37
0406048	Asta luce carico Matic 3514
0406055	Piastra rinforzo supp.traino M10 3116
0406057	Traverso supporto pompa MATIC 3118
0407184	Pannello anteriore inferiore 1300 M10ek
0407303	Pannello sottoportina lav.MATIC39 4423
0407401	Pannello laterale bas.DX-SX MATIC 3106
0500001	Tendina entrata uscita 3167 Matic
0500700	Astina inox tendina Matic
0800045	Piedino inox 2"x160 100x85x2,5
0800141	Magnete rettang.plastoferrite M303
CAB0054	Finecorsa MATIC cablato

	CARROZZERIA - CARROSSERIE HOOD - KARROSSERIE - ACLARADO	MOD.	TAV.
		LC-350 LC-500	11 A ED. 02/2009

RISCIACQUO / RINÇAGE / RINSING / SPÜLUNG / ACLARADO

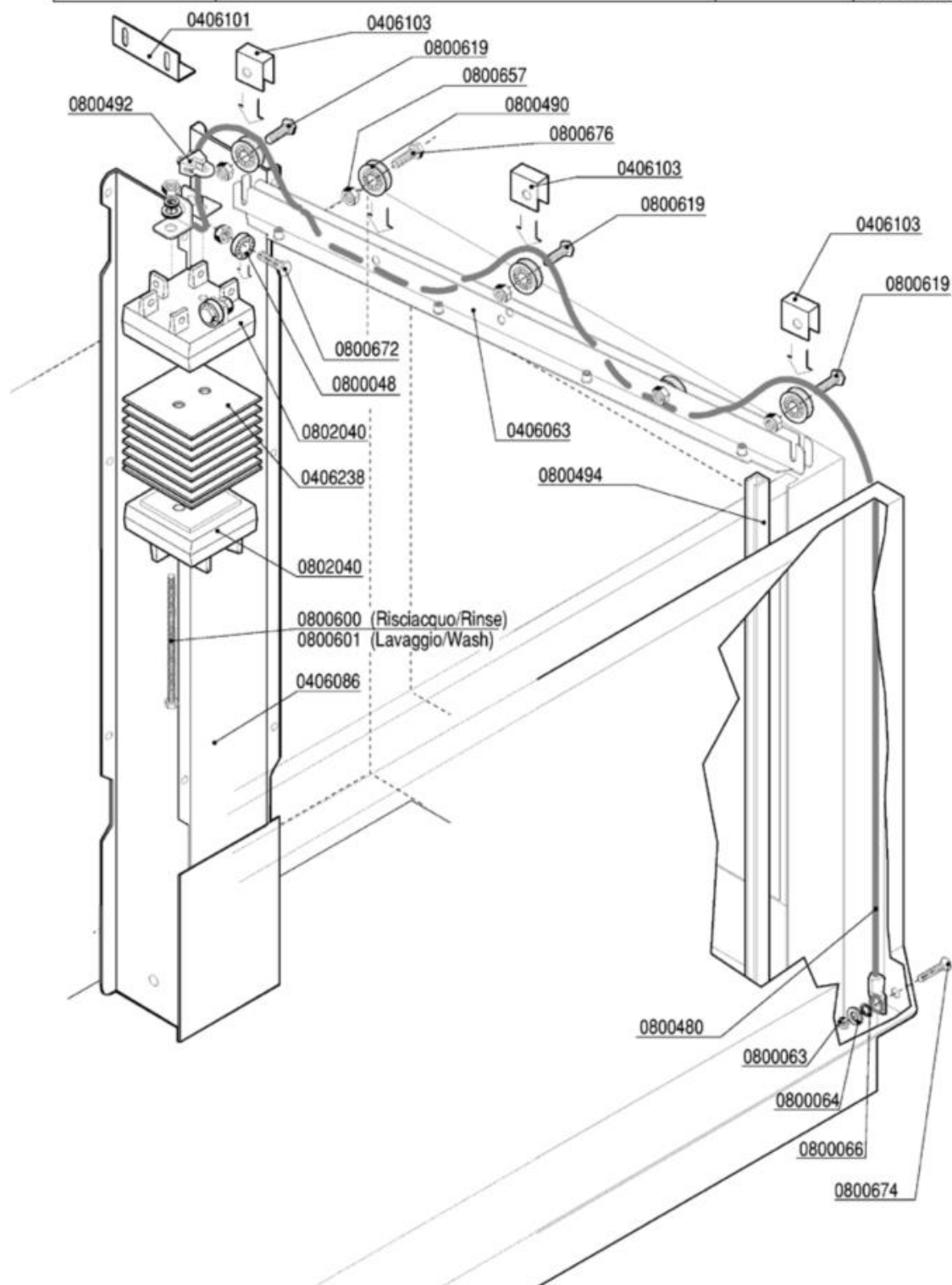


<b>Codice</b>	<b>Descrizione</b>
0200324	Pannello termoisolante 500x500x5 PE/R30
0200325	Pannello fonoassorbente 500x500x8 MTP/30
0201516	Profilo EPDM per sportelli MATIC-LINEAR
0300138	Micro contatto magnetico 1NO +0800142
0400225	Basamento modulo prelavaggio MATIC
0400479	Pannello sportello prelav.Matic 4213
0400564	Pannello superiore prelavaggio 4232
0400565	Pannello retro prelavaggio 4237
0401010	Sportello prelavaggio/prerisciacquo 600
0401041	Coprigiunto interno superiore MATIC 3221
0401042	Coprigiunto interno laterale MATIC 3221
0401050	Coprigiunti interno inferiore MATIC 3221
0401072	Paraspruzzi sport.600 MATIC/LINEAR 3091
0401301	Spalla basamenti MATIC 3122
0401327	Spalla basamenti traino M 3mm 3122
0401435	Pannello basamento PRL-RIS-VS 600 8209
0406022	Supporto termostati (2) MATIC 2529
0406037	Blocco superiore sportelli Matic 2836/37
0406118	Piastra controventamento M39 3516
0406371	Supporto magnete capotta-vasca prel.7184
0407151	Pannello ant.inferiore prel.600mm 3320
0407302	Pannello sottoportina prelav.MATIC 4422
0407401	Pannello laterale bas.DX-SX MATIC 3106
0500001	Tendina entrata uscita 3167 Matic
0500041	Tendina corta 2901 MATIC
0500700	Astina inox tendina Matic
0800045	Piedino inox 2"x160 100x85x2,5
0800141	Magnete rettang.plastoferrite M303



# SPORTELLO CONTROBILANCIATO

	SPORTELLO CONTROBILANCIATO - PORTE CONTREBALANCEE' COUNTERBALANCED DOOR - GEWICHTTÜR - PUERTA	MOD. <b>LC-350</b> <b>LC-500</b>	TAV. <b>12 A</b> ED. 02/2009

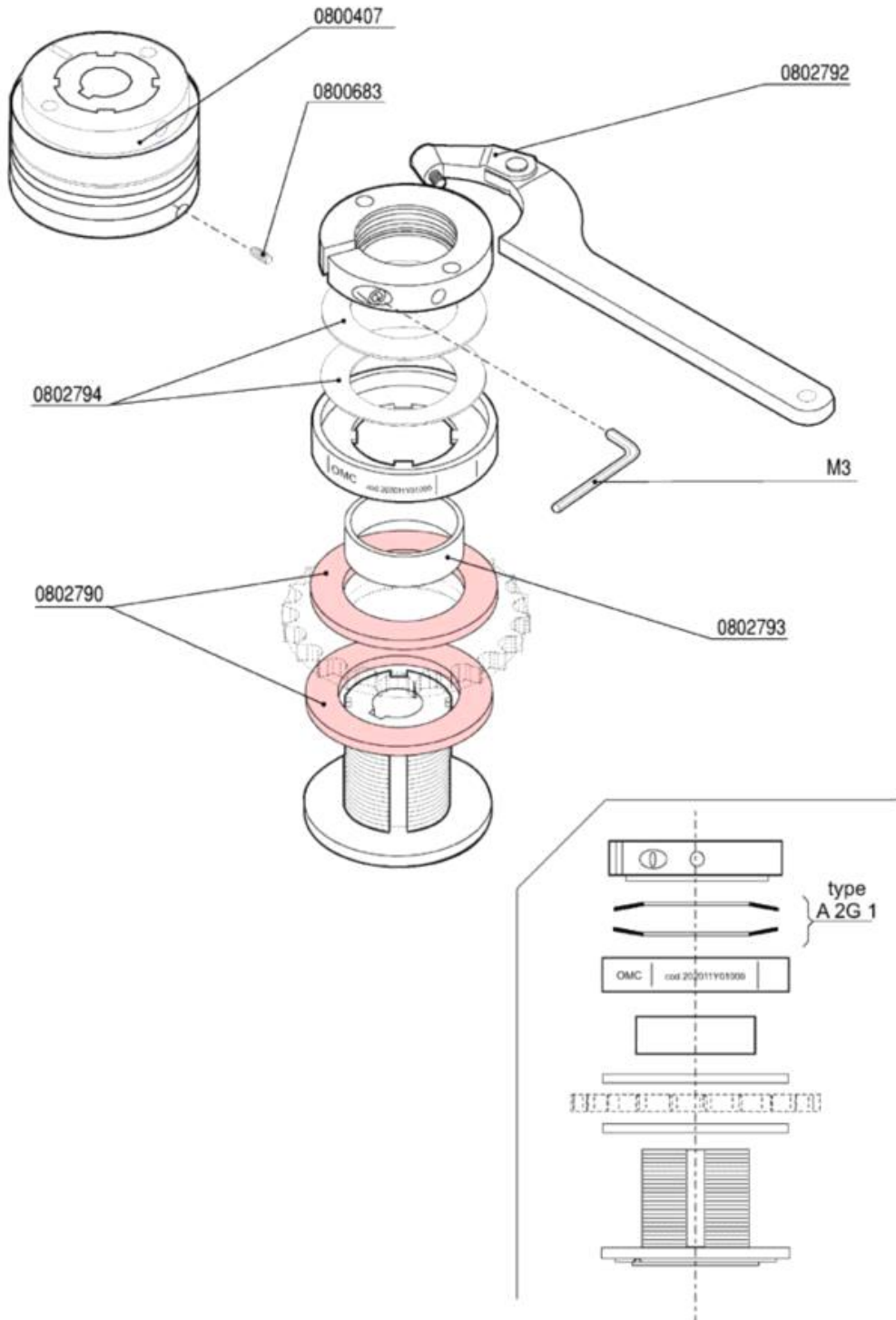


## SPORTELLI CONTROBILANCIATO

Codice	Descrizione
0406063	Guida rullini sportelli MATIC Completa
0406086	Guida contrappesi MATIC 4221 completa
0406101	Squadretta fermo contrappesi 4909
0406103	Fermo fune contrappesi 4910
0406238	Contrappesi sportelli LINEAR 2mm 3923
0800048	Cuscinetto RDP 23/9,4/8 per sollevamento
0800063	Dado inox M6
0800064	Rondella piana inox diam.6x18
0800066	Rondella grower inox diam.6
0800480	Fune sportello Matic 1750mm
0800490	Cuscinetto completo soll.sportelli Matic
0800492	Cavallotto per fune inox
0800494	Guida polizene sportelli Matic 4194
0800600	Vite FE-ZN TE 6x80 contrappesi
0800601	Vite FE-ZN TE 6x120 contrappesi
0800619	Vite inox TEM8x20 testa h.2,2
0800657	Dado inox autobloccante M8
0800672	Vite inox TEM8X25
0800674	Vite inox TPSTCR M6X50
0800676	Vite inox TEM8x20
0802040	Contrappeso terminale OTTONE 4495/4496

# LIMITATORE DI COPPIA

	LIMITATORE DI COPPIA - LIMITEUR DE COUPLE TORQUE LIMITING DEVICE - RUTSCHKUPPLUNG LIMITADOR DE FUERZA	MOD.	TAV.
		LC-350 LC-500	13 A ED. 02/2009



## LIMITATORE DI COPPIA

Codice	Descrizione
0800407	Limitatore di coppia LC1 - Matic
0800683	Grano inox 6X16 c/punta
0802790	Disco frizione limitatore di coppia LC1
0802792	Chiave regolazione limitatore di coppia
0802793	Anello bronzo centraggio corona
0802794	Molle DSF/DSS-DSR limitatore coppia LC1