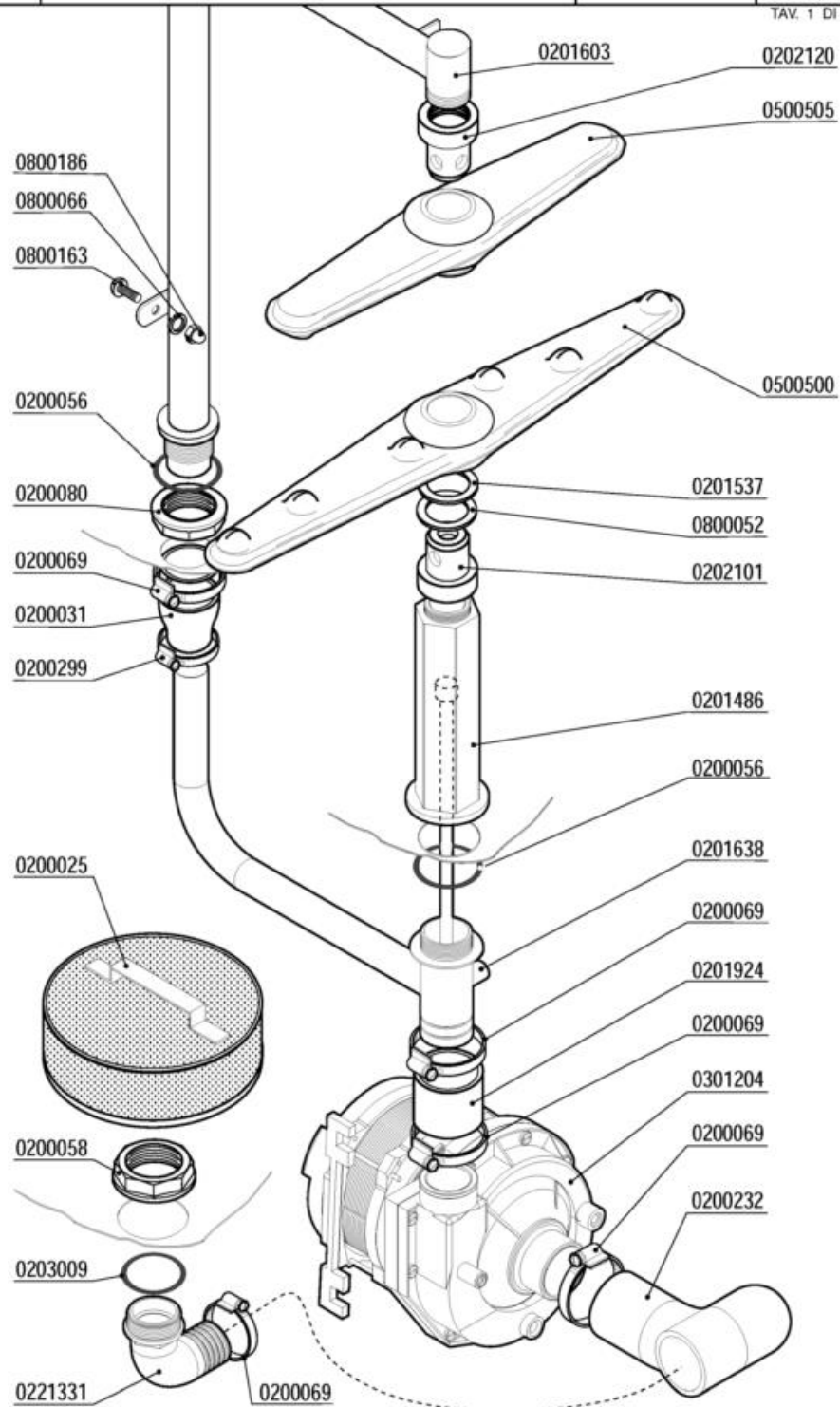


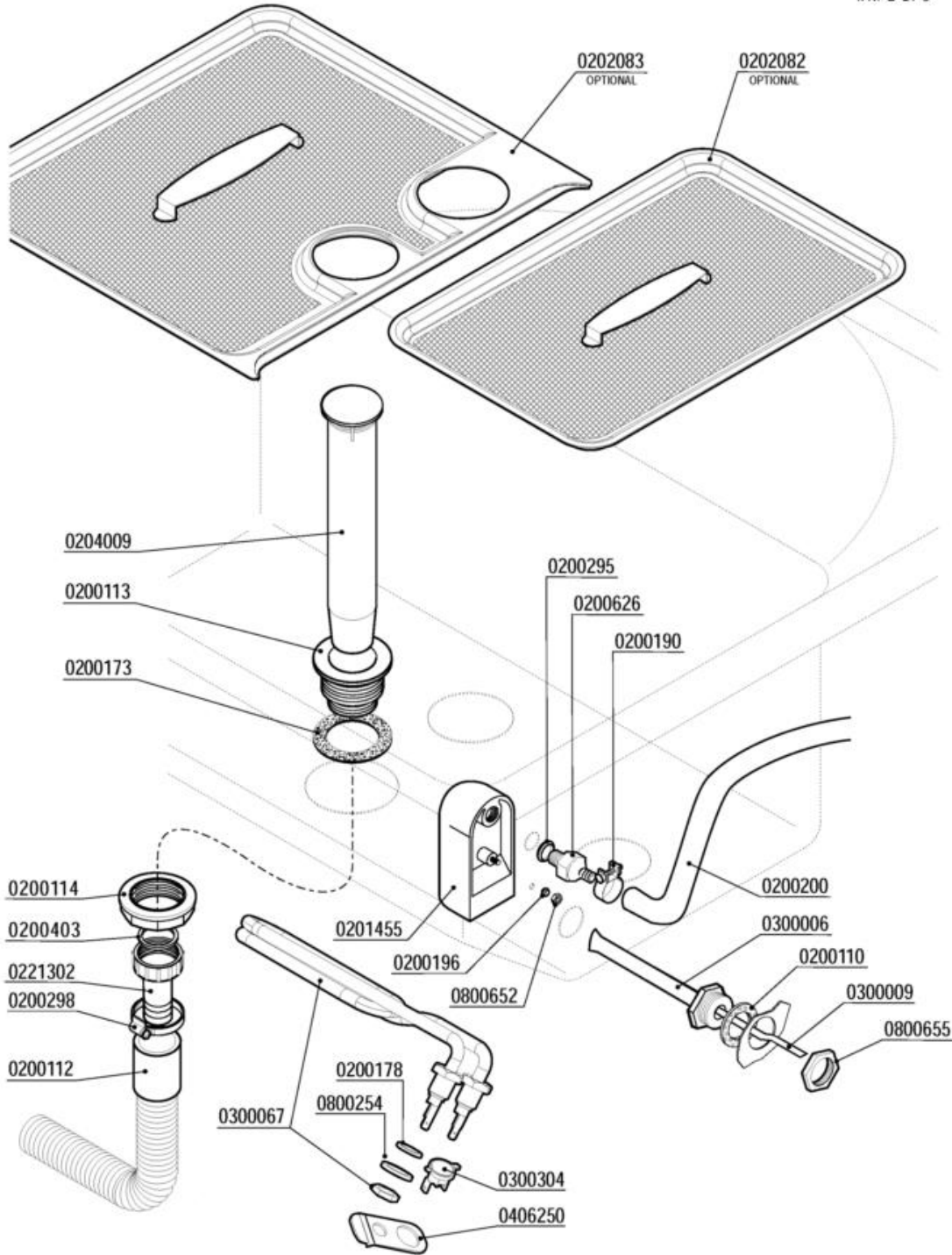
- 1 GRUPPO LAVAGGIO
- 2 GRUPPO VASCA
- 3 GRUPPO RISCIAQUO
- 4 QUADRO ELETTRICO
- 5 GRUPPO SOLLEVAMENTO
- 6 GRUPPO POMPA SCARICO
- 7 CARROZZERIA
- 8 DOSATORI

	GRUPPO LAVAGGIO - COMPOSANTS LAVAGE WASH COMPONENTS - WASCHROHR - LAVADO	MOD.	TAV.
		L20	1 0
		ED. 10/2013	
		TAV. 1 DI 8	



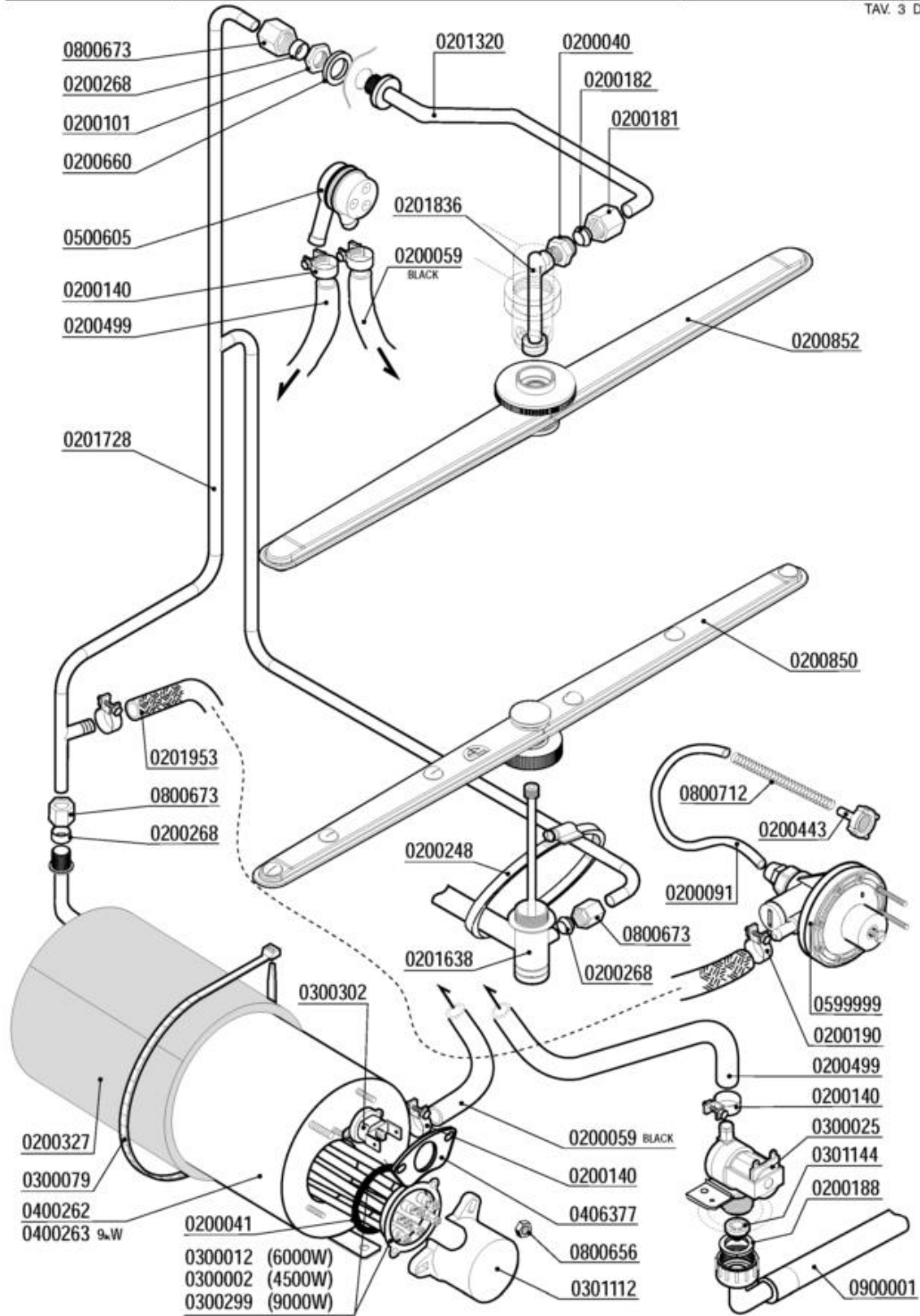
Codice	Descrizione
0200025	Filtro d.215
0200031	Manicotto ridotto 38x26x45
0200056	OR 144 pilette 1" 1/4
0200058	Ghiera 1" 1/2
0200069	Fascetta 40-60
0200080	Ghiera 1"1/42190
0200232	Manicotto aspirante 01F/075F 1583-93
0200299	Fascetta 20-32
0201486	Colonna lavaggio interna 01F 8029
0201537	Rondella usura mul.infer.lavaggio 9487
0201603	Condotta lavaggio rotante L25VST 8399
0201638	Collettore lav.ris.inferiore L21VST 8957
0201924	Manicotto premente L20-VS 40xh.190 6135
0202101	Testina lavaggio d.18 2F NSF
0202120	Testina lavaggio d.22 4F NSF
0203009	OR 149 aspirazione F85
0221331	Gomito 1"1/2x40 aspir.F92 sedia 2131
0301204	Elettropompa Hp 0,75 ZF320
0500500	Braccio di lavaggio 540/6F NSF
0500505	Braccio di lavaggio 380/6F NSF
0800052	Rondella teflon 57x41x2
0800066	Rondella grower inox diam.6
0800163	Vite inox POELIER M6X10
0800186	Dado inox cieco M6

	TANK COMPONENTS - COMPOSANTS CUVE	MOD.	TAV.
	GRUPPO VASCA - TANKROHR - GRUPO CUBA	L20	2 0
		ED. 10/2013	
		TAV. 2 DI 8	



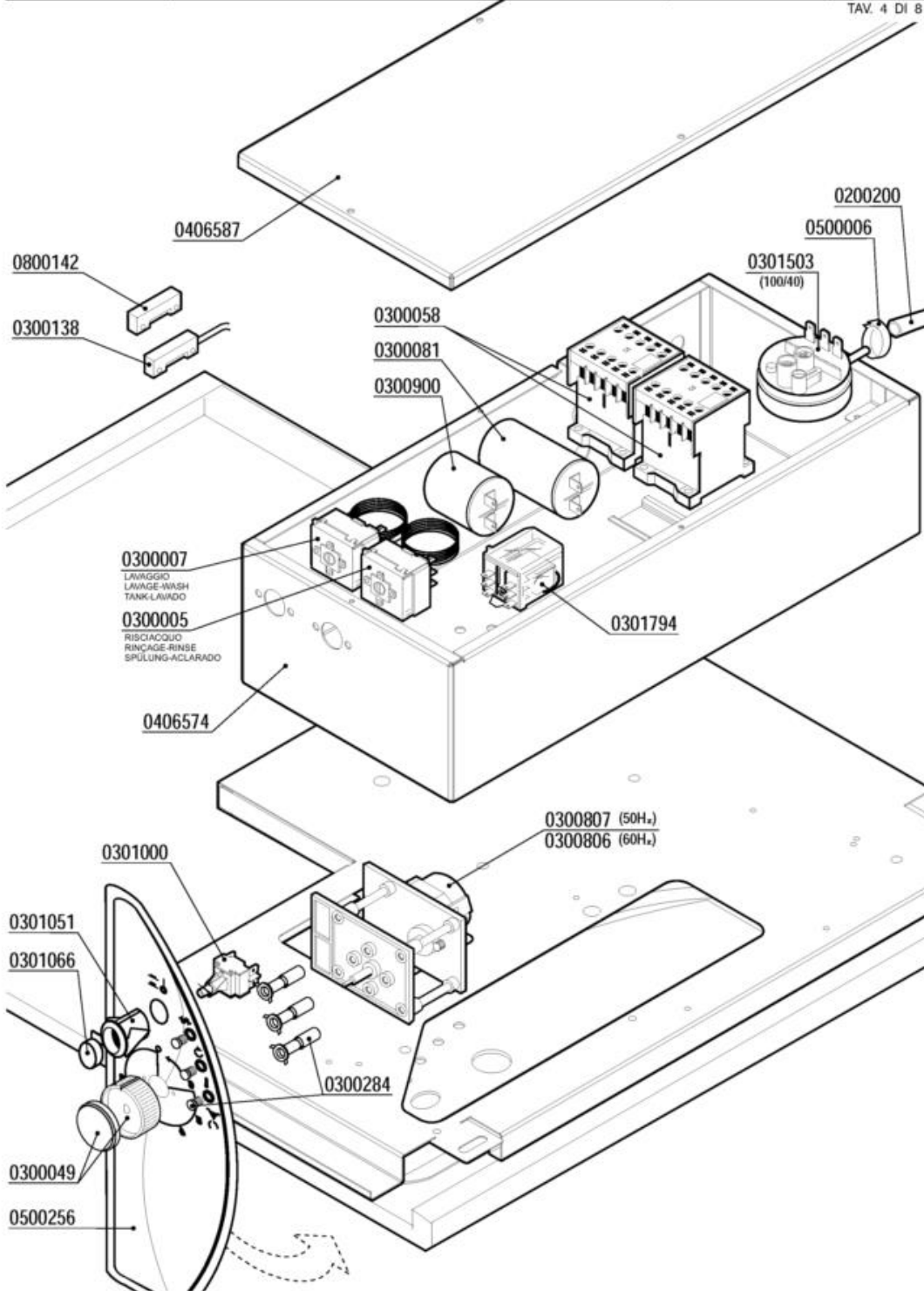
Codice	Descrizione
0200110	Guarnizione piana 31x21x2
0200112	Tubo scarico d.28 DIR.C/317
0200113	Piletta scarico 007 Rif.18
0200114	Dado piletta scarico 2" 2190
0200173	Guarnizione gomma 75x58x2 Rif.19
0200178	Guarnizione piana 19x12x2 Rif.121
0200190	Fascetta collare benzina 13x15
0200196	Guarnizione Nyltite M3
0200200	Tubo a pipa per pressostato
0200295	Guarnizione Nyltite M12
0200298	Fascetta 25-40
0200403	Guarnizione piana 38x27x2 3794
0200626	Portagomma trappola aria ELLE 3381
0201455	Trappola d'aria anteriore L=85 mm
0202082	Filtro vasca F85-01F-L20-L21 DX 8570
0202083	Filtro vasca F85-01F-L20-L21 SX 8571
0204009	Troppopieno L20/01F vasca stampata 8953
0221302	Raccordo scarico diritto 1"1/4x32
0300006	Guaina termostato inox
0300009	Molla a frizione Rif.134
0300067	Resistenza vasca 2000 W 220 V
0300304	Termostato unipolare RM85° 1NT08L-3364
0406250	Squadretta termostato/contatto 50° 6428
0800254	Rondella grower 14 zincata
0800652	Dado inox autobloccante M3
0800655	Dado OT 1/2" nichelato

	RINSE COMPONENTS - COMPOSANTS RINCAGE	MOD.	TAV.
	GRUPPO RISCIAQUO-NACHSPÜLROHR-ENJUAGUE	L20	3 0
			ED. 10/2013 TAV. 3 DI 8



Codice	Descrizione
0200040	Nipplo risciacquo inox 3/8"-1/4" 492-97
0200041	OR 6225 resistenza boiler
0200059	Tubo gomma 10x17 food quality
0200091	Tubo cristallo PP 4x6
0200101	Dado inox 3/8" Gas 55-83
0200140	Fascetta collare 17x19
0200181	Dado bicono inox 3/8"x12 1040-91
0200182	Bicono OT 3/8"x12 1311-92
0200188	Guarnizione gomma 25x16x2
0200190	Fascetta collare benzina 13x15
0200248	Fascetta 60-80
0200268	Bicono TEFLON 3/8"x12
0200327	Coibentazione boiler 5lt.d.110 2125
0200443	Filtro fondo dos.idrico 3000
0200499	Tubo gomma 12x19,5 food quality
0200660	Rondella 27x17x3 risc.est.L20/25 5697
0200850	Mulinello risc. inox inferiore ELLE
0200852	Mulinello risc. inox superiore F-L
0201320	Asta risciacquo sup.L20/L25 DVGW 2748
0201638	Collettore lav.ris.inferiore L21VST 8957
0201728	Collettore risciacquo est.L21VST 8956
0201836	Collettore mulinello risc.sup.ELLE 4294
0201953	Tubo dos./boiler silicone inox L=80 UL
0300002	Resistenza 4500W/3 230/400V flangia inox
0300012	Resistenza 6000W/3 230/400V flangia inox
0300025	Elettrovalvola 1 via 329069
0300079	Fascetta coib. boiler 5231-540-78
0300299	Resistenza 9000W 230/400V flangia inox
0300302	Termostato unipolare riarmo 105° BN5
0301112	Copriresistenza 1 elemento 3x6mm
0301144	Riduttore pressione 10 Litri/Min
0400262	Boiler 5lt d.110 r.e. 2756
0400263	Boiler 8lt P700 TV - L21-ek-ADD
0406377	Piastrina termostato boiler DSP 7267
0500605	Valvola rompivuoto DVGW GD
0599999	Dosatore brillantante MOD.3000
0800656	Dado ottone esagonale M6
0800673	Dado bicono ottone 3/8"x12
0800712	Molla inox 160mm per tubo brillantante
0900001	Tubo carico gomma 90°C VDE

	QUADRO ELETTRICO - TABLEAU ELECTRIQUE CONTROL BOX - SCHALT-TAFEL - CAJA ELÉCTRICA	MOD.	TAV.
		L20	4 0
		ED. 10/2013	
		TAV. 4 DI 8	

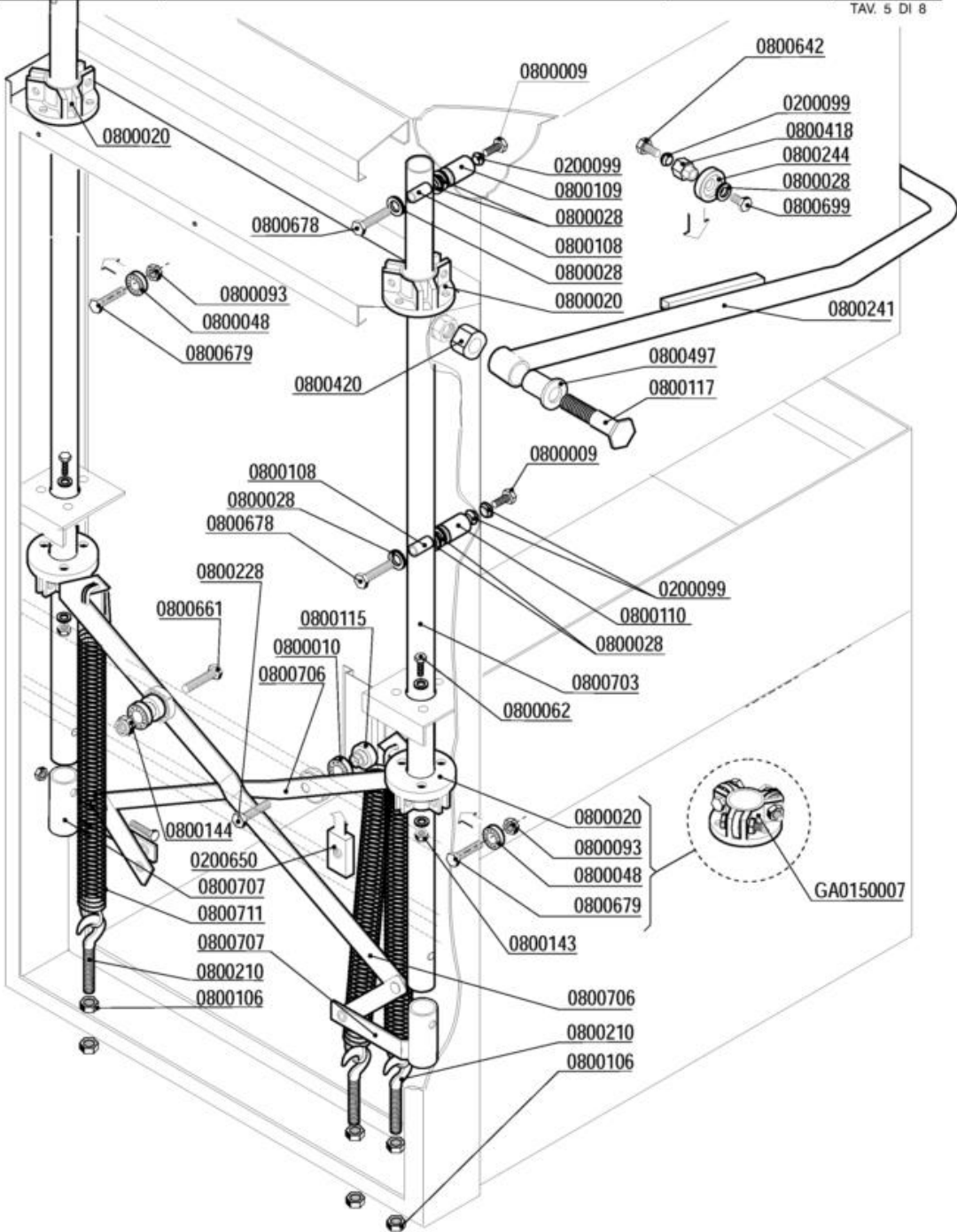


QUADRO ELETTRICO

Codice	Descrizione
0200200	Tubo a pipa per pressostato
0300005	Termostato 90°C c.2000 1NONC boiler IMIT
0300007	Termostato 80°C c.2100V.1NANC vasca IMIT
0300049	Manopola per timer a pulsante
0300058	Contattore 20A 4NO 230V LC1-K0610M7 TEL.
0300081	Condensatore 12,5 óf
0300138	Micro contatto magnetico 1NO +0800142
0300284	**SOSTITUITO DA 0301910**
0300806	Timer 1-6'pulsante 60Hz
0300807	Timer 1-6' pulsante basso 7003
0300900	Filtro antidisturbo 411135001
0301000	Interruttore bip. 0V 2NO 16 amp COMPLETO
0301051	Supporto tasto ovale
0301066	Tasto verde ovale
0301503	Pressostato 100/40
0301794	Relé FINDER 2NA 16A 230/50
0406574	Piastra cablaggio L21-VST cassetta 9518
0406587	Coperchio cassetta L21 9519
0500006	Fascetta SNP2/CLIC 11,5-13,5
0500256	Targa PCB L20-2005 LAMBER
0800142	Magnete rett. NEODIMIO M303NA "L25"

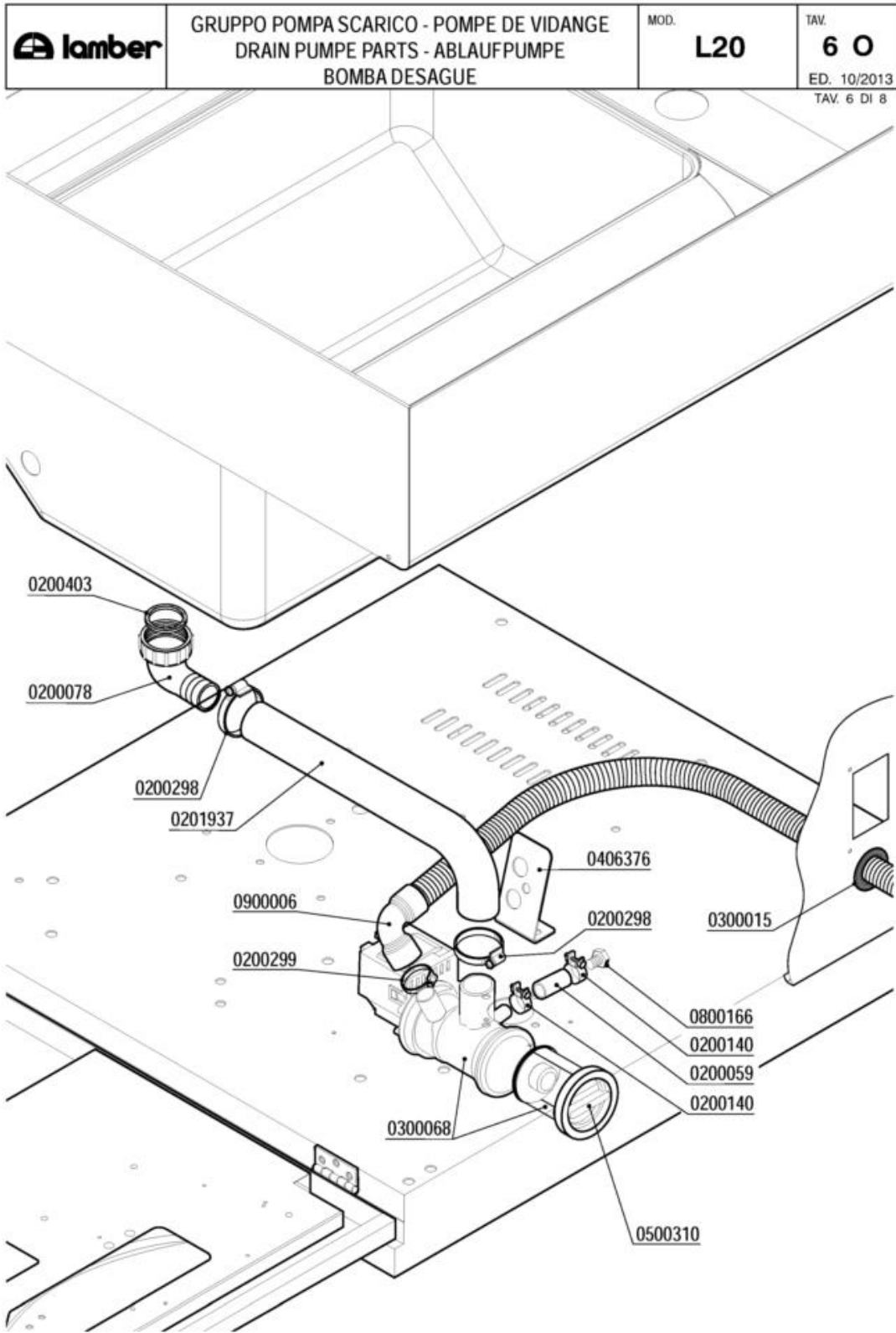
	GRUPPO SOLLEVAMENTO - GROUPE SOULEVEMENT	MOD.	TAV.
	LIFTING COMPONENTS - HÖHENTRIEB	L20	5 O
	GRUPO LEVANTAMIENTO		ED. 10/2013

TAV. 5 DI 8




GRUPPO SOLLEVAMENTO

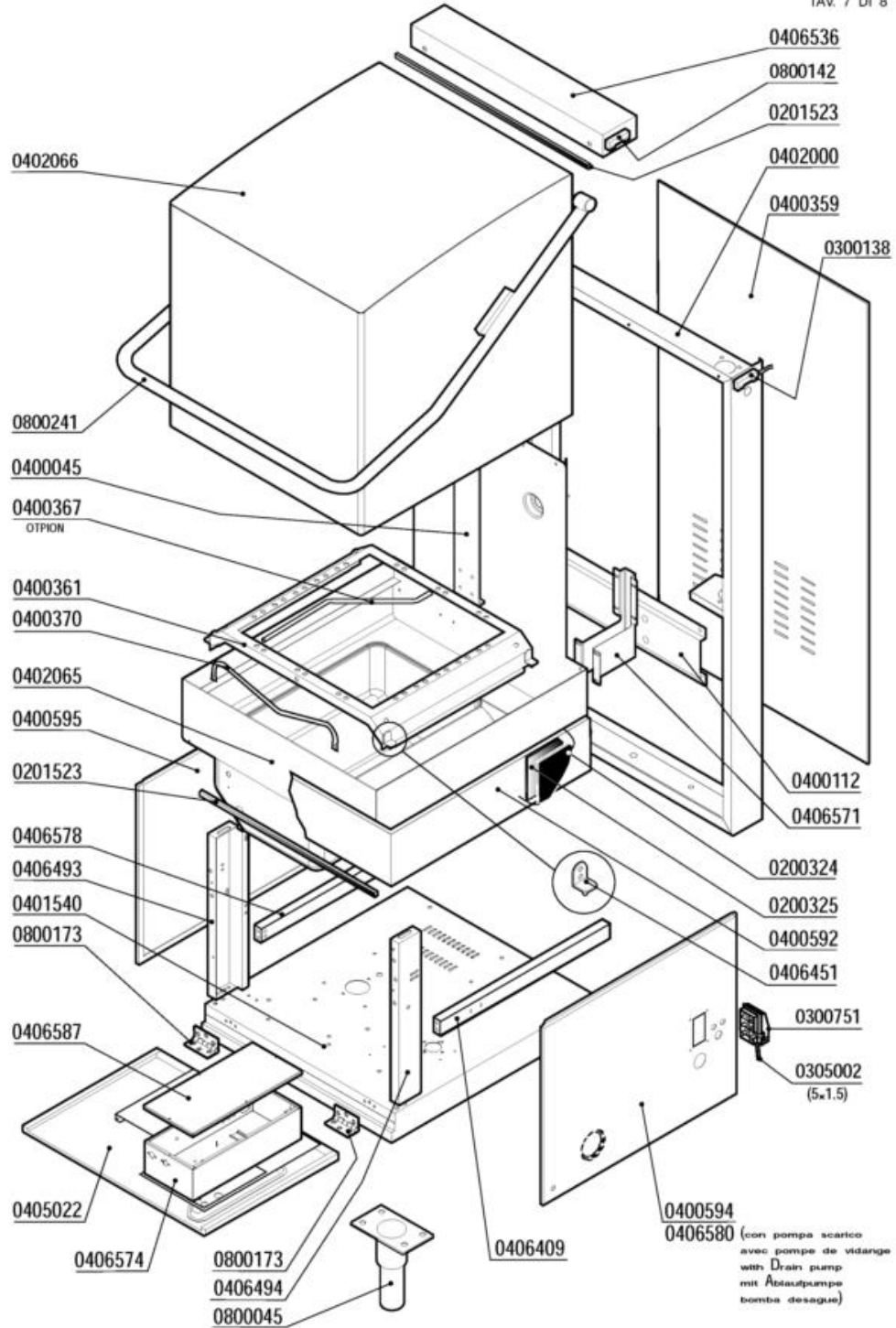
Codice	Descrizione
0200099	Guarnizione Nyltite M8
0200650	Piatto FE-ZN 20x10x40 M10 ELLE 5024
0800009	Vite inox TEM8x15
0800010	Cuscinetto 6002 asta sollevamento
0800028	Rondella piana inox d.8
0800048	Cuscinetto RDP 23/9,4/8 per sollevamento
0800062	Vite inox TEM6x20
0800093	Dado autobloccante M8 zincato
0800106	Dado FE M10 zincato
0800108	Inserto tubo sollevamento 8x13x31 252-83
0800109	Distanziale OT M8x16x31 capot ELLE 5091
0800110	Distanziale OT 8x16x36 capot ELLE 5091
0800115	Perno asta sollevamento 254-83
0800117	Perno maniglione 015/24L
0800143	Dado autobloccante M6 zincato
0800144	Dado autobloccante M10 zincato
0800210	Vite tirante con gancio M10x60
0800228	Vite FE 8,8 M10x35
0800241	Maniglione inox L21
0800244	Rullino capot PP 35x12 856-89
0800418	Distanziale rullino ELLE 4511/98
0800420	Distanziale maniglione M16x18 349
0800497	Bussola perno maniglione
0800642	Vite inox TEM8x10
0800661	Vite FE-ZN 8.8 M10x40
0800678	Vite inox TEM8X50
0800679	Vite inox TEM8X30
0800699	Vite inox TEM8x10 testa h.2,2
0800703	Tubo sollevamento capot L-L25 4291-98
0800706	Asta sollevamento L20 vasca sx 7525
0800707	Supporto sollevamento L21 vasca sx 7526
0800711	Molla sollevamento L23..L25 gancio lungo
GA0150007	Gruppo gabbia cuscinetti ELLE



GRUPPO POMPA SCARICO

Codice	Descrizione
0200059	Tubo gomma 10x17 food quality
0200078	Raccordo scarico 1"1/4x32 2121 PP
0200140	Fascetta collare 17x19
0200298	Fascetta 25-40
0200299	Fascetta 20-32
0200403	Guarnizione piana 38x27x2 3794
0201937	Tubo gomito Pompa Scarico LB VST 7765
0300015	Passafilo 35541 sfiato vapore
0300068	Elettropompa scarico 40W/230/50 FILTRO
0406376	Supporto pompa scarico DSP 2139
0500310	TAPPO FILTRO POMPA SCARICO
0800166	Vite inox TEM12x16
0900006	Tubo scarico d.19,5 per pompa scarico

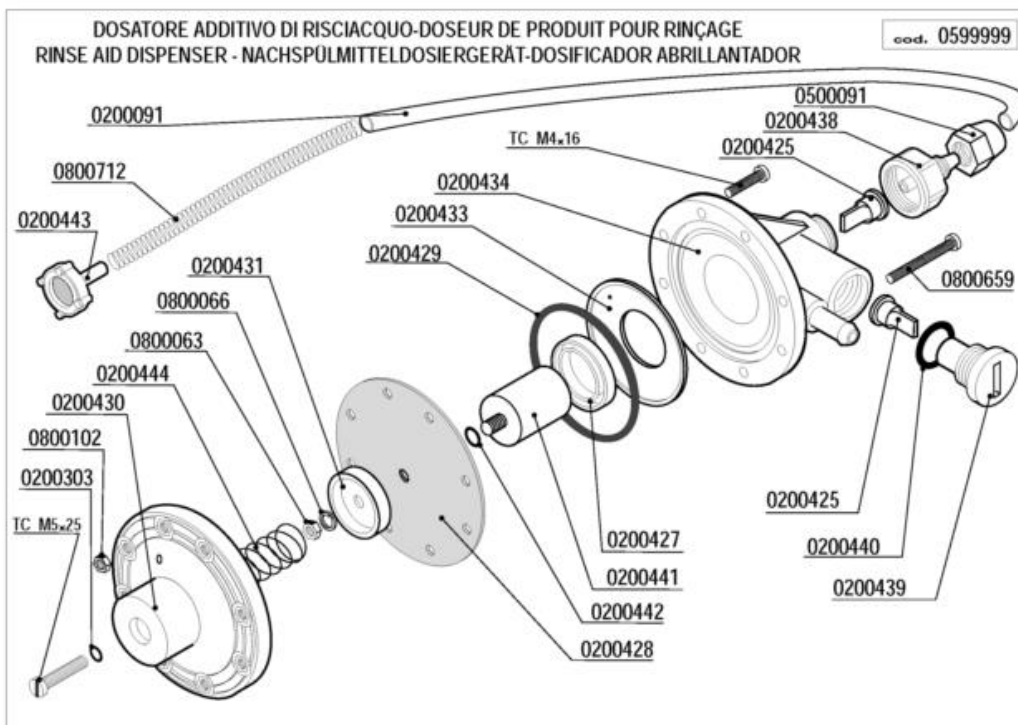
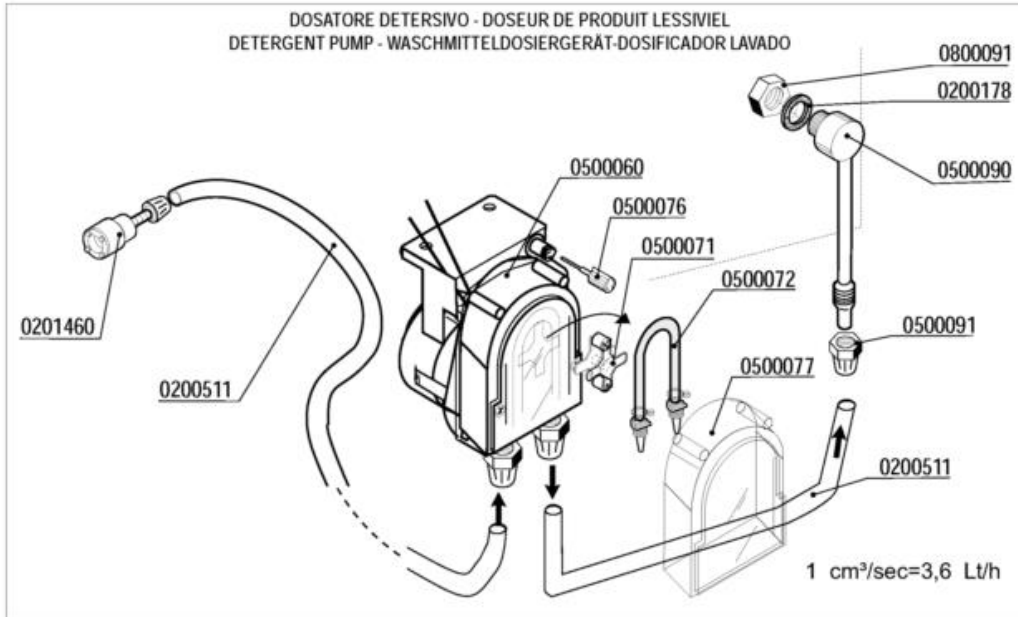
	CARROZZERIA - CARROSSERIE HOOD - KARROSSERIE - CARROCIERÍA	MOD.	TAV.
		L20	7 0
		ED. 10/2013	
		TAV. 7 DI 8	



Codice	Descrizione
0200324	Pannello termoisolante 500x500x5 PE/R30
0200325	Pannello fonoassorbente 500x500x8 MTP/30
0201523	Profilo adesivo POR 15x8
0300138	Micro contatto magnetico 1NO +0800142
0300751	Fissacavo esterno PA223 6 poli
0400045	Piastra supp.lav.risc.L20/L23/L25
0400112	Traverso colonna sollev.L20/L21 1437-95
0400359	Pannello retro L20-L21 2904
0400361	Guida cestello L20-L21 1442/1578
0400367	Supporto cesto guida ang/estraibile 8098
0400370	Fermo cestello ELLE
0400592	Pannello coibentazione vasca L21VS 7382
0400594	Pannello laterale DX basam. L20-L25 7383
0400595	Pannello laterale SX basam.L20/L25 7462
0402000	Colonna L20/21
0402066	Capot L20-21 bombata 8949
0405022	Pannello anteriore comando L20-2005 7386
0406409	Traverso rinforzo SX basamento L25 7583
0406451	Squadretta guida estraibile L25 8093
0406536	Copritubi capot bombata L20/21 8952
0406574	Piastra cablaggio L21-VST cassetta 9518
0406587	Coperchio cassetta L21 9519
0800045	Piedino inox 2"x160 100x85x2,5
0800142	Magnete rett. NEODIMIO M303NA "L25"
0800173	Cerniera pannello anteriore ELLE
0800241	Maniglione inox L21

	DOSATORI - DOSEURS DISPENSERS - DOSIERGERÄTE-DOSIFICADORES	MOD.	TAV.
		L20	8 O

ED. 10/2013
TAV. 8 DI 8



Codice	Descrizione
0200091	Tubo cristallo PP 4x6
0200178	Guarnizione piana 19x12x2 Rif.121
0200303	OR 2021 ugelli risciacquo miscola FDA
0200425	Valvola Dosatore Brillantante
0200427	Anello MIN VITON Dosatore Idrico 3000
0200428	Membrana Dosatore Idrico mod.3000
0200429	OR 3218 Dosatore Idrico mod.3000
0200431	Rosetta guida molla dos.idrico mod.3000
0200433	Flangia interna dosatore idrico mod.3000
0200434	Corpo dosatore idrico mod.3000
0200438	Raccordo aspirazione dos.idrico 3000
0200439	Tappo portavalvola dos.idrico 3000
0200440	Guarnizione OR 3056 dos.idrico 3000
0200441	Kit pistone completo dos.idrico 3000
0200442	OR 2025 Dosatore Idrico 3000
0200443	Filtro fondo dos.idrico 3000
0200511	Tubo PVC cristallo 4x6 rosso (detersivo)
0201460	Filtro inox di fondo dosatore lavaggio
0500060	Dosatore detersivo tempo pausa F92
0500071	Croce portarullini peristaltica 1PRL001
0500072	Tubo SANTOPRENE peris.ET. new model
0500076	Manopola trimmer dostore 403307
0500077	Coperchio peristaltica PDP F ET.
0500090	Iniettore inox detersivo 2101/2103/1821
0500091	Dado PVC iniettore detersivo 2102
0599999	Dosatore brillantante MOD.3000
0800063	Dado inox M6
0800066	Rondella grower inox diam.6
0800091	Dado inox M12
0800102	Dado inox M4
0800659	Vite inox TCTCR M4x40
0800712	Molla inox 160mm per tubo brillantante