
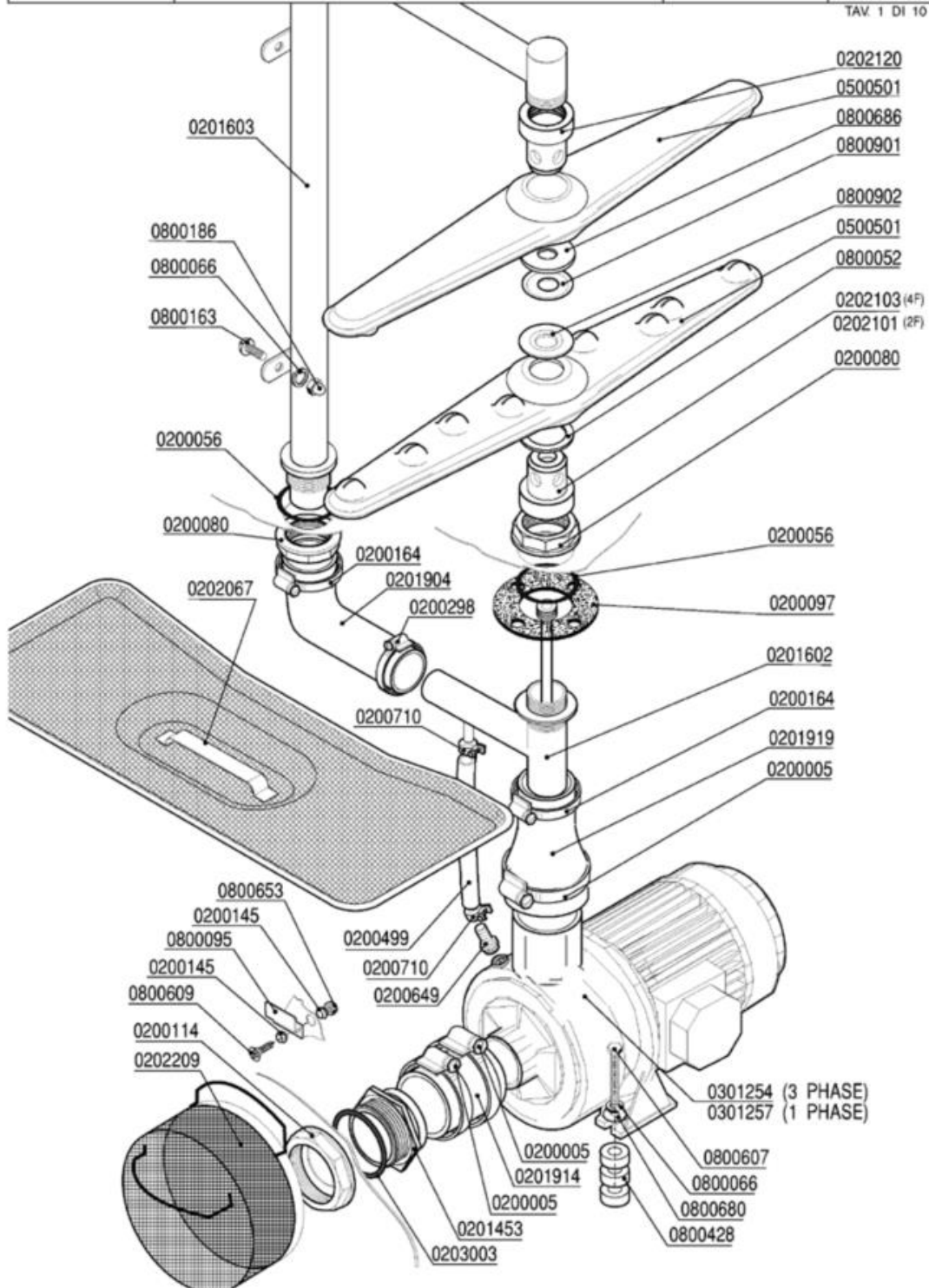



- 1 GRUPPO LAVAGGIO
- 2 GRUPPO VASCA
- 3 GRUPPO RISCIAQUO
- 4 GRUPPO RISCIAQUO
- 5 QUADRO ELETTRICO
- 6 GRUPPO SOLLEVAMENTO
- 7 GRUPPO PISTONE
- 8 GRUPPO POMPA SCARICO
- 9 CARROZZERIA
- 10 DOSATORI

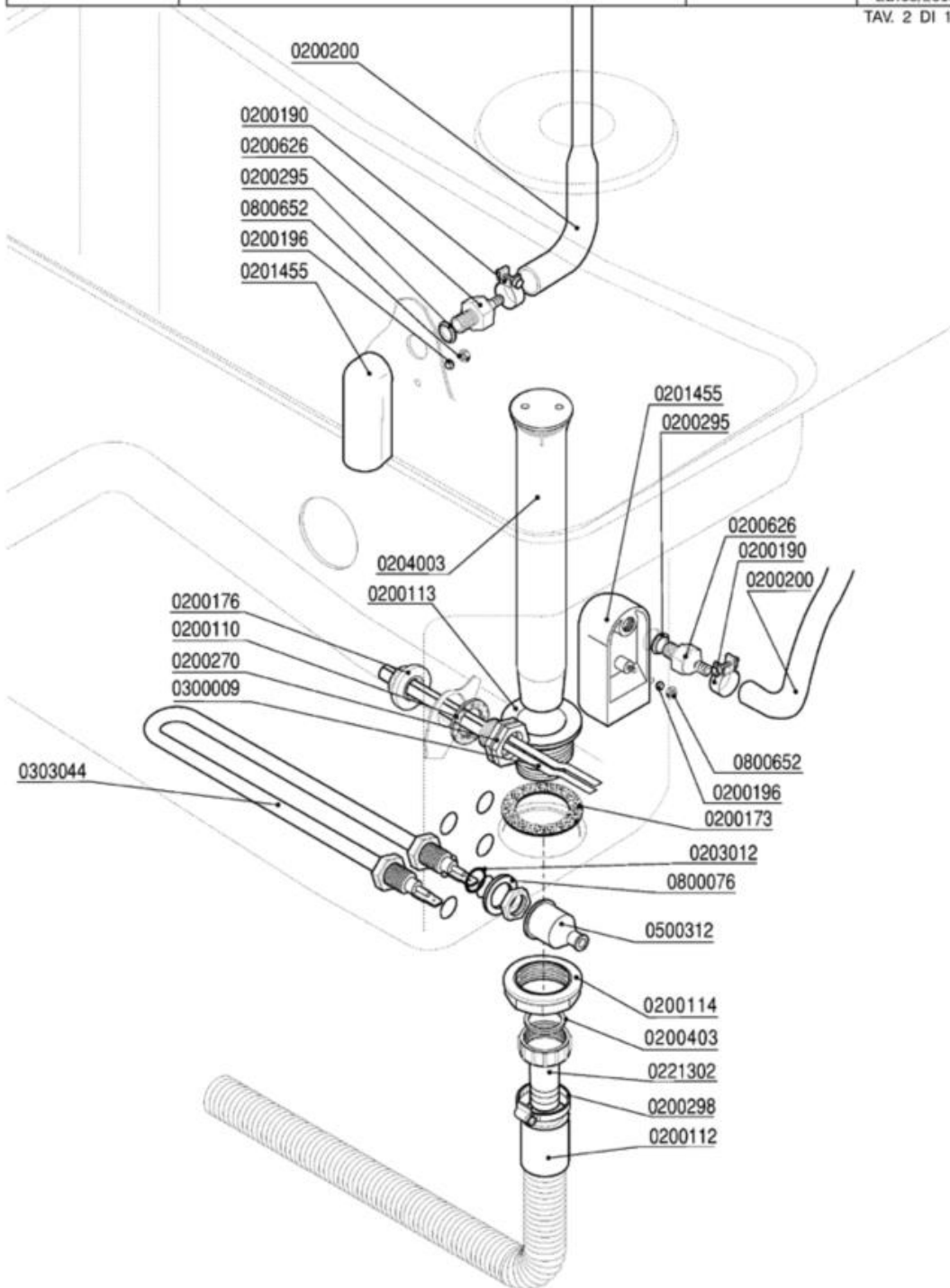
	GRUPPO LAVAGGIO - COMPOSANTS LAVAGE	MOD.	TAV.
	WASH COMPONENTS - WASCHROHR - LAVADO	A410-ek	1 B
			ED. 03/2008

TAV. 1 DI 10



Codice	Descrizione
0200005	Fascetta 50-70
0200056	OR 144 pilette 1" 1/4
0200080	Ghiera 1"1/42190
0200097	Guarnizione gomma 105x45x3 4F Rif.167
0200114	Dado piletta scarico 2" 2190
0200145	Guarnizione Nyltite M5
0200164	Fascetta 32-50
0200298	Fascetta 25-40
0200499	Tube gomma 12x19,5 food quality
0200649	Portagomma ricircolo pompe DWO 5002
0200710	Fascetta robusta 14-27/12.7
0201453	Portagomma aspirazione ELLE 7859
0201602	Collettore inferiore L25VST 8397
0201603	Condotta lavaggio rotante L25VST 8399
0201904	Manicotto LB 38x70+29x120 686-88
0201914	Manicotto Radior 60 h.50 4667
0201919	Manicotto ridotto ELLE 4666 60x43x150
0202067	Filtro vasca stampata ELLE
0202101	Testina lavaggio d.18 2F NSF
0202103	Testina lavaggio d.18 4F NSF
0202120	Testina lavaggio d.22 4F NSF
0202209	Filtro aspirazione MATIC-ELLE
0203003	OR 162 Manicotto 2" aspirazione L24/L25
0301254	Elettropompa Hp 1,5 inox DWO150 L25
0301257	Elettropompa Hp 1,5 inox DWO150 MONO
0500501	Braccio di lavaggio 540/8F NSF
0800052	Rondella teflon 57x41x2
0800066	Rondella grower inox diam.6
0800095	Fermo asta traino Matic
0800163	Vite inox POELIER M6X10
0800186	Dado inox cieco M6
0800428	Distanziale basamento rialzo 25x10x12,6
0800653	Dado inox autobloccante M5
0800680	Rondella piana inox 8X24
0800686	Rondella nylon 50x22,2x2 2782-96
0800901	Disco inox mulinello 50x22,2 2781
0800902	Disco inox mulinello L25 2987 d.18

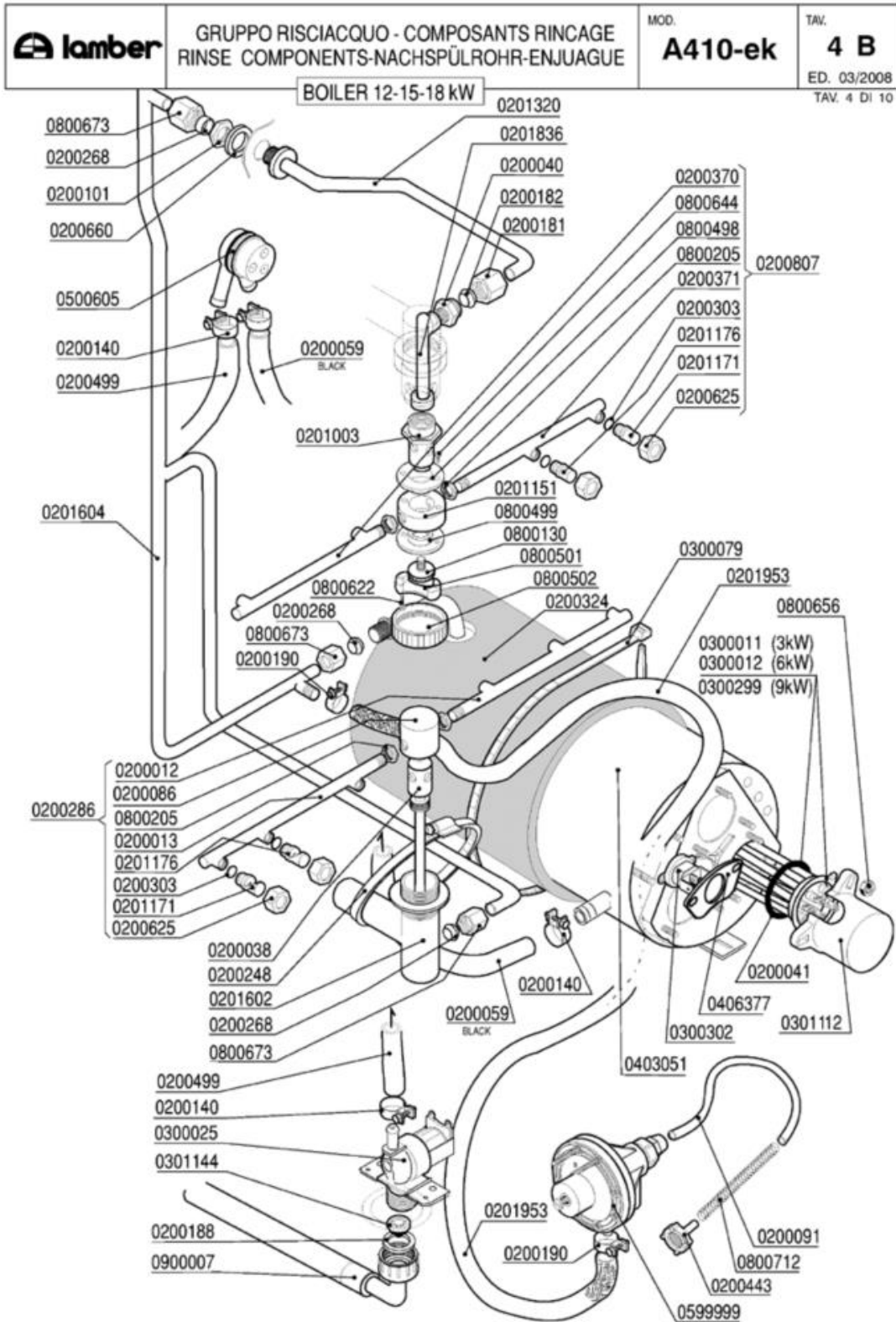
	GRUPPO VASCA - COMPOSANTS CUVE	MCD.	TAV.
	TANK COMPONENTS - TANKROHR - GRUPO CUBA	A410-ek	2 B
			ED.03/2008
			TAV. 2 DI 10



Codice	Descrizione
0200110	Guarnizione piana 31x21x2
0200112	Tubo scarico d.28 DIR.C/317
0200113	Piletta scarico 007 Rif.18
0200114	Dado piletta scarico 2" 2190
0200173	Guarnizione gomma 75x58x2 Rif.19
0200176	Dado 1/2" 2190
0200190	Fascetta collare benzina 13x15
0200196	Guarnizione Nyltite M3
0200200	Tubo a pipa per pressostato
0200270	Guaina 1/2" ES25 doppia 7x8x120
0200295	Guarnizione Nyltite M12
0200298	Fascetta 25-40
0200403	Guarnizione piana 38x27x2 3794
0200626	Portagomma trappola aria ELLE 3381
0201455	Trappola d'aria anteriore L=85 mm
0203012	OR 112 VITON Resistenze LB VST
0204003	Troppopieno L25 45x370 6731
0221302	Raccordo scarico diritto 1"1/4x32
0300009	Molla a frizione Rif.134
0303044	Resistenza 1000W "U"-Boccole 1/4"L=190mm
0500312	Cappuccio resistenze vasca MATIC 134200
0800076	Rondella piana FE diam.12
0800652	Dado inox autobloccante M3

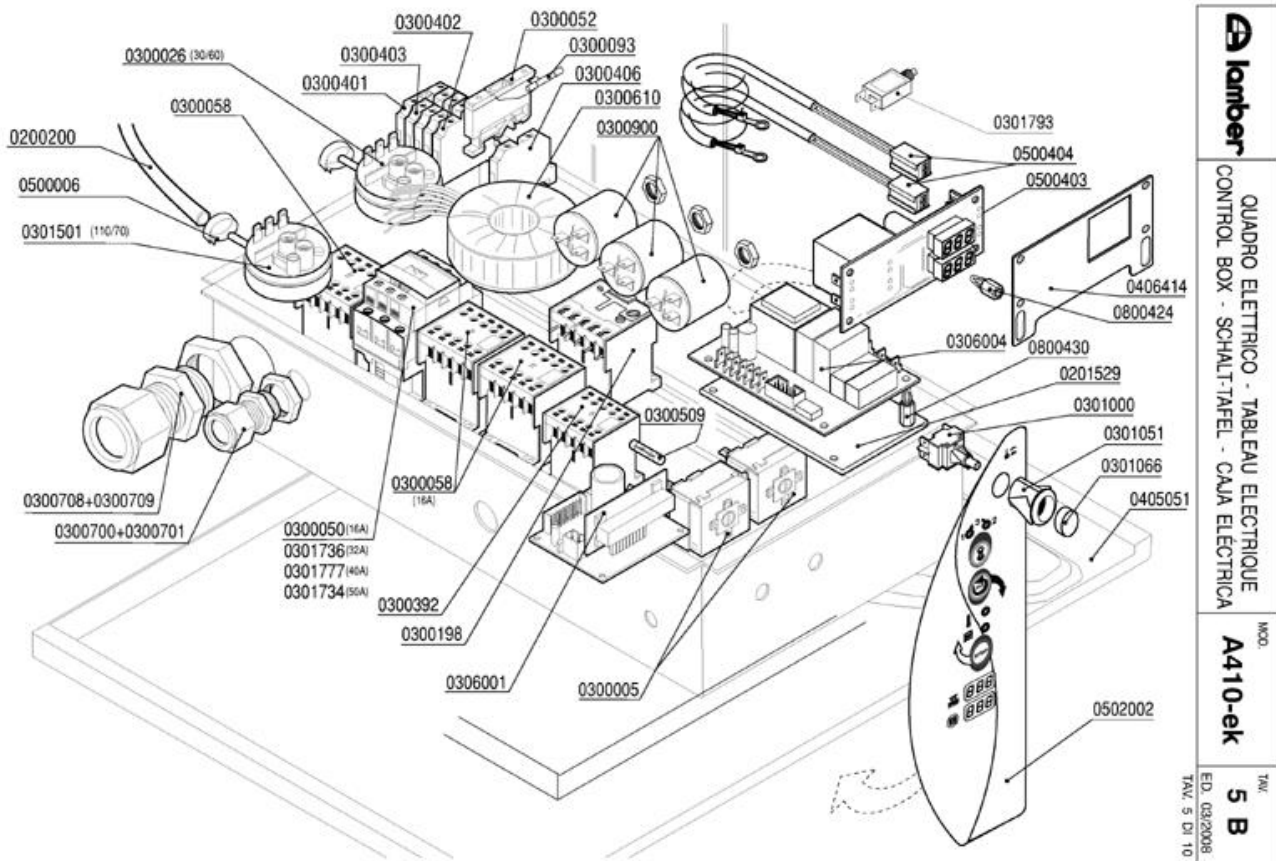
Codice	Descrizione
0200012	Braccio di risciacquo 230mm DX cesto 50
0200013	Braccio di risciacquo 230mm SX cesto 50
0200038	Perno risciacquo inox 1205
0200040	Nipplo risciacquo inox 3/8"-1/4" 492-97
0200041	OR 6225 resistenza boiler
0200059	Tubo gomma 10x17 food quality
0200086	Testina mulinello risciacquo 1206
0200091	Tubo cristallo PP 4x6
0200101	Dado inox 3/8" Gas 55-83
0200140	Fascetta collare 17x19
0200181	Dado bicono inox 3/8"x12 1040-91
0200182	Bicono OT 3/8"x12 1311-92
0200188	Guarnizione gomma 25x16x2
0200190	Fascetta collare benzina 13x15
0200248	Fascetta 60-80
0200268	Bicono TEFLON 3/8"x12
0200286	Mulinello risc. inf. 500 UGELLI INOX
0200303	OR 2021 ugelli risciacquo miscola FDA
0200321	Coibentazione boiler 9lt 2129
0200370	Braccio di risciacquo 200mm DX cesto 45
0200371	Braccio di risciacquo 200 mm SX cesto 45
0200443	Filtro fondo dos.idrico 3000
0200499	Tubo gomma 12x19,5 food quality
0200625	Ghiera inox fissaggio ugelli 2611
0200660	Rondella 27x17x3 risc.est.L20/25 5697
0200807	**SOSTITUITO DA 0200852**
0201003	Perno risciacquo sup.rotante 2608/96 NSF
0201151	Testina risciacquo rotante 2142
0201171	Ugello risciacquo inox foro 1,5 2609
0201176	Ugello risciacquo inox foro 1,2 2612
0201320	Asta risciacquo sup.L20/L25 DVGW 2748
0201602	Collettore inferiore L25VST 8397
0201604	Condotta risciacquo esterna L25VST 8400
0201836	Collettore mulinello risc.sup.ELLE 4294
0201953	Tubo dos./boiler silicone inox L=80 UL
0300012	Resistenza 6000W/3 230/400V flangia inox
0300025	Elettrovalvola 1 via 329069
0300079	Fascetta coib. boiler 5231-540-78
0300299	Resistenza 9000W 230/400V flangia inox
0300302	Termostato unipolare riarmo 105° BN5
0301112	Copriresistenza 1 elemento 3x6mm
0301144	Riduttore pressione 10 Litri/Min
0400261	Boiler 8lt L25
0406377	Piastrina termostato boiler DSP 7267
0500605	Valvola rompivuoto DVGW GD

Codice	Descrizione
0599999	Dosatore brillantante MOD.3000
0800130	Vite mulinello risc.rot.super.671/88
0800205	Dado inox M12x1 E16S5
0800498	Bussola mul.risc.PTFE/C25% d.16.2 2143
0800499	Bussola mul.risc.PTFE/C25% d.13.3 2606
0800501	Blocchetto vite mulinello risc.sup.7366
0800502	Coperchio vite mul.risc.sup.7898
0800622	Vite inox TPSTCR M3X16
0800644	Vite inox TPSTCR M3x8
0800656	Dado ottone esagonale M6
0800673	Dado bicono ottone 3/8"x12
0800712	Molla inox 160mm per tubo brillantante
0900007	Tubo carico inox 3/4" DVGW/SVGW



Codice	Descrizione
0200012	Braccio di risciacquo 230mm DX cesto 50
0200013	Braccio di risciacquo 230mm SX cesto 50
0200038	Perno risciacquo inox 1205
0200040	Nipplo risciacquo inox 3/8"-1/4" 492-97
0200041	OR 6225 resistenza boiler
0200059	Tubo gomma 10x17 food quality
0200086	Testina mulinello risciacquo 1206
0200091	Tubo cristallo PP 4x6
0200101	Dado inox 3/8" Gas 55-83
0200140	Fascetta collare 17x19
0200181	Dado bicono inox 3/8"x12 1040-91
0200182	Bicono OT 3/8"x12 1311-92
0200188	Guarnizione gomma 25x16x2
0200190	Fascetta collare benzina 13x15
0200248	Fascetta 60-80
0200268	Bicono TEFLON 3/8"x12
0200286	Mulinello risc. inf. 500 UGELLI INOX
0200303	OR 2021 ugelli risciacquo miscola FDA
0200324	Pannello termoisolante 500x500x5 PE/R30
0200370	Braccio di risciacquo 200mm DX cesto 45
0200371	Braccio di risciacquo 200 mm SX cesto 45
0200443	Filtro fondo dos.idrico 3000
0200499	Tubo gomma 12x19,5 food quality
0200625	Ghiera inox fissaggio ugelli 2611
0200660	Rondella 27x17x3 risc.est.L20/25 5697
0200807	**SOSTITUITO DA 0200852**
0201003	Perno risciacquo sup.rotante 2608/96 NSF
0201151	Testina risciacquo rotante 2142
0201171	Ugello risciacquo inox foro 1,5 2609
0201176	Ugello risciacquo inox foro 1,2 2612
0201320	Asta risciacquo sup.L20/L25 DVGW 2748
0201602	Collettore inferiore L25VST 8397
0201604	Condotta risciacquo esterna L25VST 8400
0201836	Collettore mulinello risc.sup.ELLE 4294
0201953	Tubo dos./boiler silicone inox L=80 UL
0300011	Resistenza 3000W/3 Rif.76 flangia inox
0300012	Resistenza 6000W/3 230/400V flangia inox
0300025	Elettrovalvola 1 via 329069
0300079	Fascetta coib. boiler 5231-540-78
0300299	Resistenza 9000W 230/400V flangia inox
0300302	Termostato unipolare riarmo 105° BN5
0301112	Copriresistenza 1 elemento 3x6mm
0301144	Riduttore pressione 10 Litri/Min
0403051	Boiler 12-15-18kW d.215 ELLE-L25
0406377	Piastrina termostato boiler DSP 7267

Codice	Descrizione
0500605	Valvola rompivuoto DVGW GD
0599999	Dosatore brillantante MOD.3000
0800130	Vite mulinello risc.rot.super.671/88
0800205	Dado inox M12x1 E16S5
0800498	Bussola mul.risc.PTFE/C25% d.16.2 2143
0800499	Bussola mul.risc.PTFE/C25% d.13.3 2606
0800501	Blocchetto vite mulinello risc.sup.7366
0800502	Coperchio vite mul.risc.sup.7898
0800622	Vite inox TPSTCR M3X16
0800644	Vite inox TPSTCR M3x8
0800656	Dado ottone esagonale M6
0800673	Dado bicono ottone 3/8"x12
0800712	Molla inox 160mm per tubo brillantante
0900007	Tubo carico inox 3/4" DVGW/SVGW

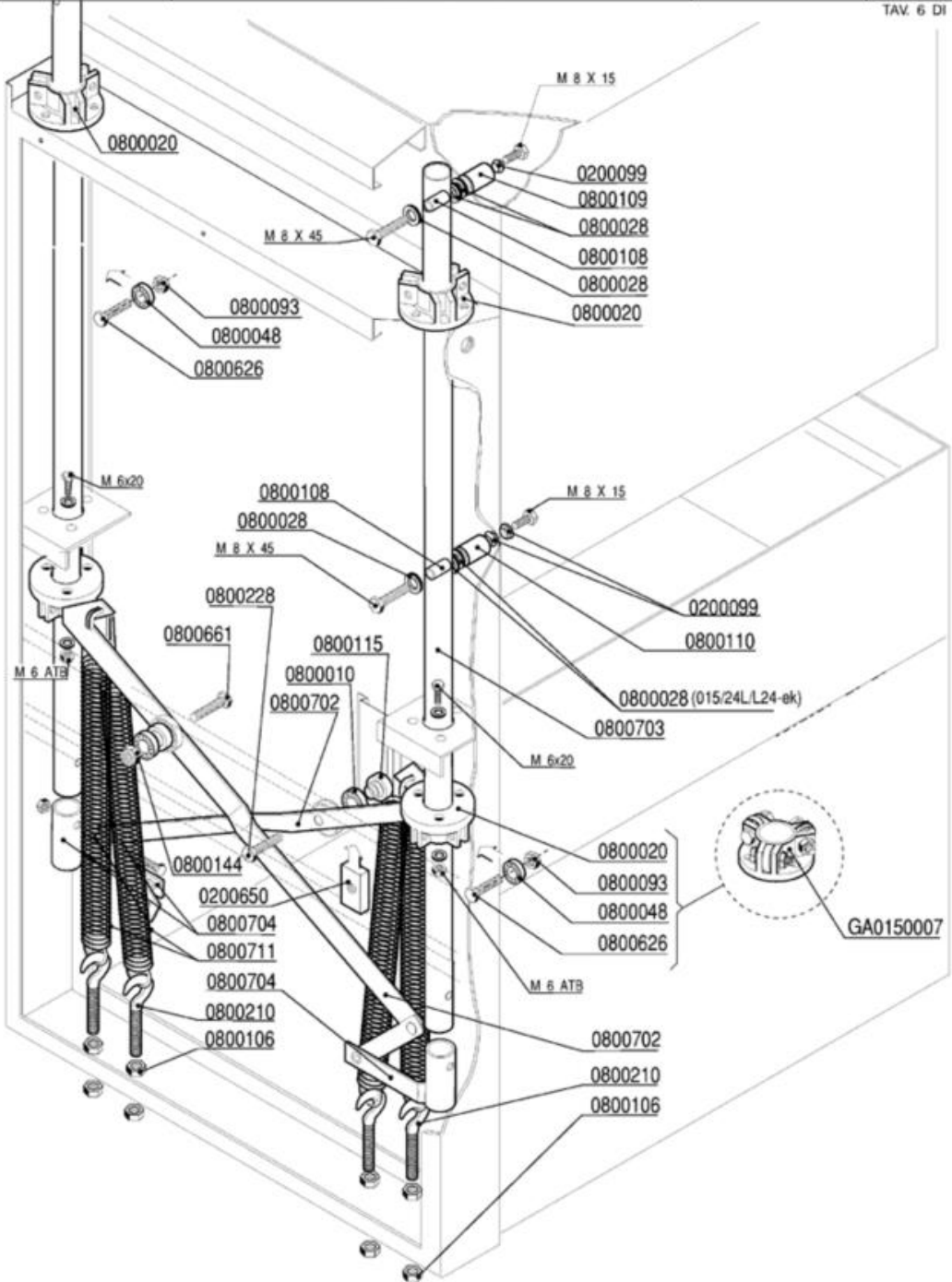


QUADRO ELETTRICO

Codice	Descrizione
0200200	Tubo a pipa per pressostato
0201529	Piastrina isolante timer 7461
0300005	Termostato 90°C c.2000 1NONC boiler IMIT
0300026	Pressostato 60/30 16A 1NONC
0300050	Contattore 25A 4NO 230V 50Hz 2172
0300052	Portafusibile 5x20
0300058	Contattore 20A 4NO 230V LC1-K0610M7 TEL.
0300093	Fusibile vetro 5x20 4A rapidi
0300198	Relé termico 1,8-2,6 16A
0300392	Contattore 16A 3NO1NC AUX LS07.01
0300401	Morsetto 6 mmq Terra Giallo-Verde
0300402	Morsetto 6 mmq beige
0300403	Morsetto 6 mmq neutro blu
0300406	Morsetto 4 mmq rosso
0300509	Fusibile 5X20 6,3A Ritardato
0300610	Trasformatore toroidale A410
0300700	Pressacavo PG 13,5
0300701	Controdado PG13,5
0300708	Pressacavo PG29
0300709	Controdado PG29
0300900	Filtro antidisturbo 411135001
0301000	Interruttore bip. 0V 2N0 16 amp COMPLETO
0301051	Supporto tasto ovale
0301066	Tasto verde ovale
0301501	Pressostato 110/70
0301734	Contattore 50A/AC1 4NA1NC 230V
0301736	Contattore 32A/AC1 4NA1NC 230V
0301777	Contattore 40A 4NA+1NANC 230V
0301793	Termica monofase W106-P10 3A
0306001	Scheda sollevamento A410 7AC1/7AM
0306004	Timer elettronico A410
0405051	Pannello comando L25 imbutito 7291
0406414	Squadretta termom.elettronici L25 7658
0500006	Fascetta SNP2/CLIC 11,5-13,5
0500403	Termometro doppio elettronico 230V
0500404	Sonda termometro elettronico
0502002	Tastiera a membrana A410 ek termometri
0800424	Distanziatore CF06 schede elettron.h.10
0800430	Distanziatore CF06 schede elettron.h.15

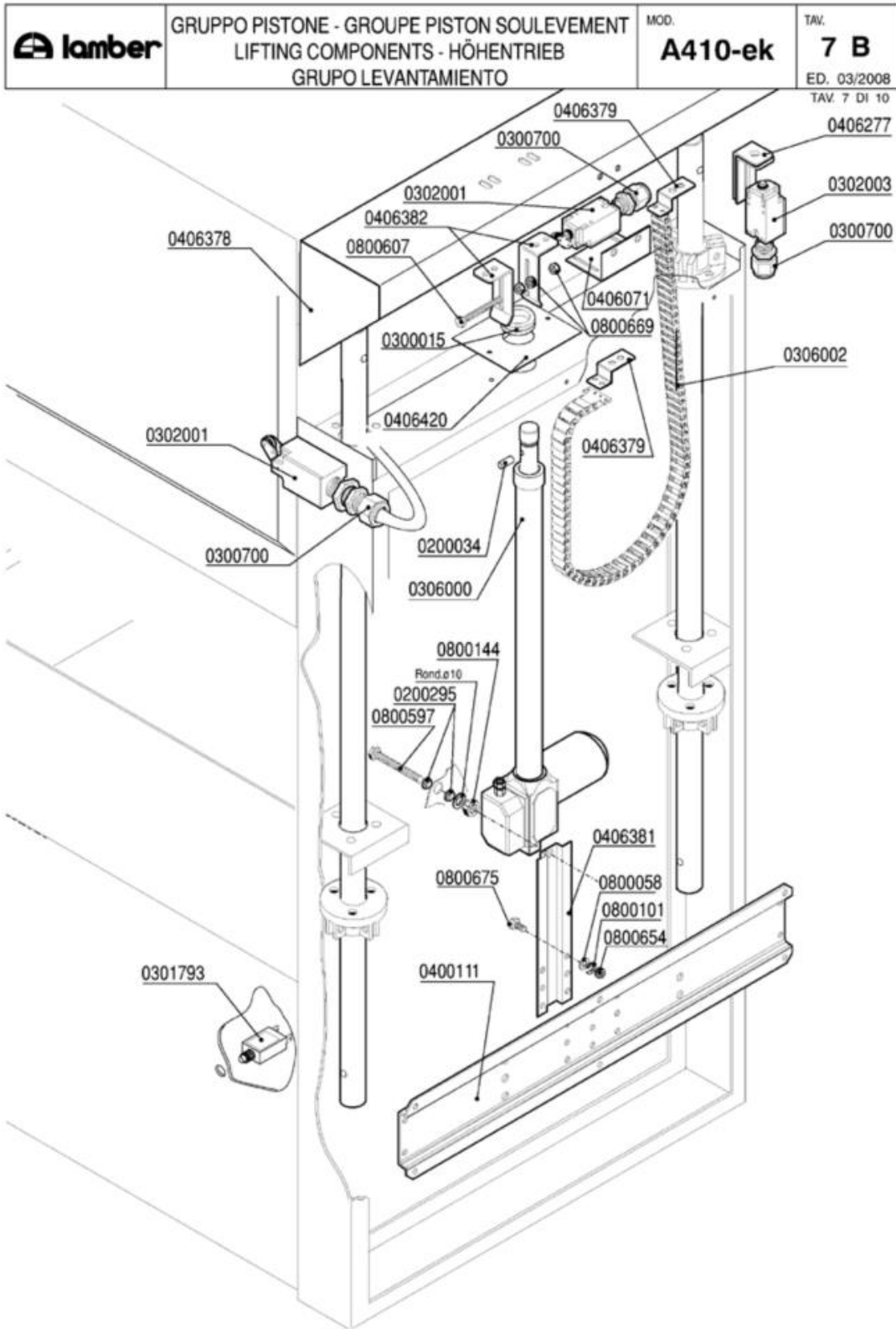
	GRUPPO SOLLEVAMENTO - GROUPE SOULEVEMENT	MOD.	TAV.
	LIFTING COMPONENTS - HÖHENTRIEB	A410-ek	6 B
	GRUPO LEVANTAMIENTO		ED. 03/2008

TAV. 6 DI 10




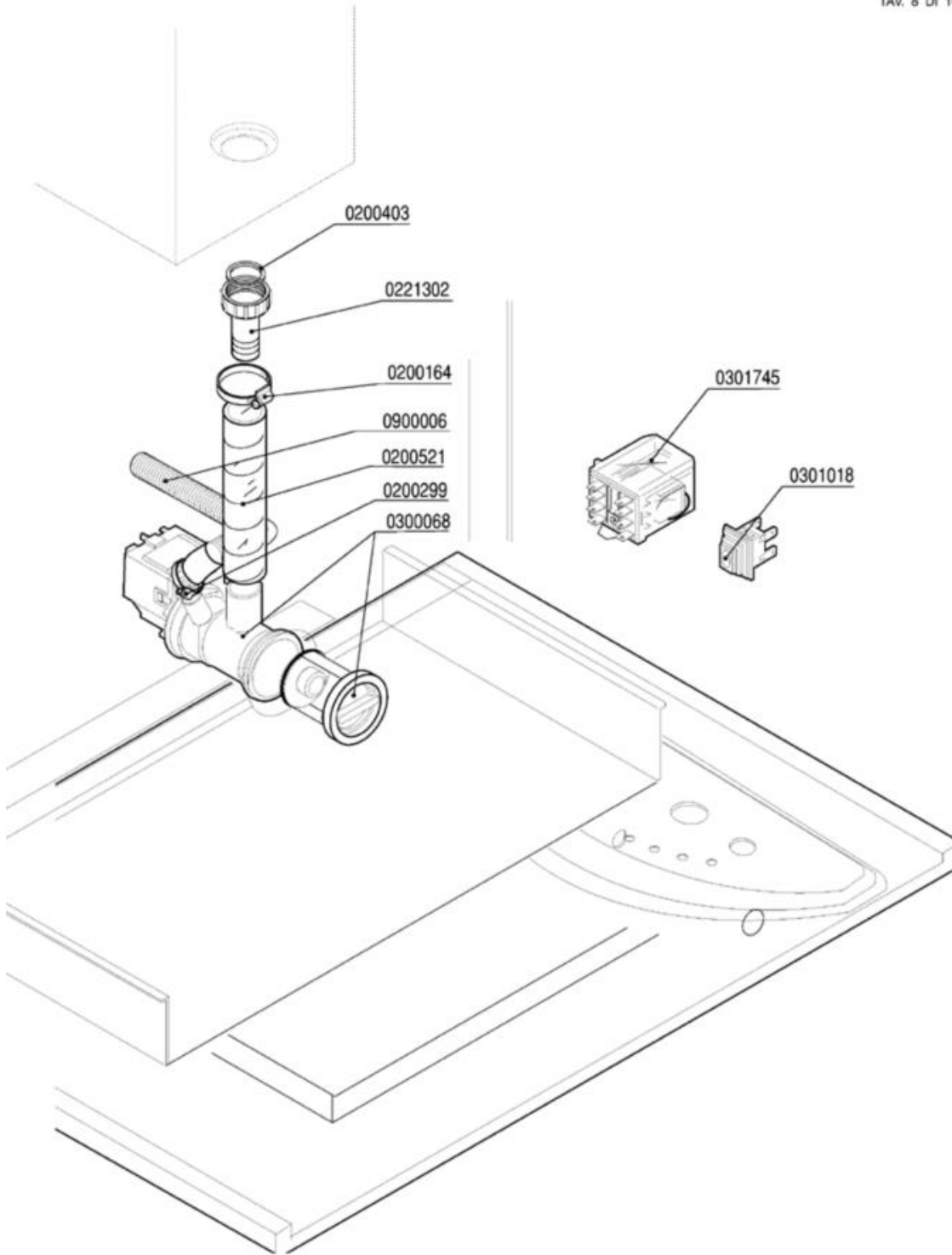
GRUPPO SOLLEVAMENTO

Codice	Descrizione
0200099	Guarnizione Nyltite M8
0200650	Piatto FE-ZN 20x10x40 M10 ELLE 5024
0800010	Cuscinetto 6002 asta sollevamento
0800028	Rondella piana inox d.8
0800048	Cuscinetto RDP 23/9,4/8 per sollevamento
0800093	Dado autobloccante M8 zincato
0800106	Dado FE M10 zincato
0800108	Inserto tubo sollevamento 8x13x31 252-83
0800109	Distanziale OT M8x16x31 capot ELLE 5091
0800110	Distanziale OT 8x16x36 capot ELLE 5091
0800115	Perno asta sollevamento 254-83
0800144	Dado autobloccante M10 zincato
0800210	Vite tirante con gancio M10x60
0800228	Vite FE 8,8 M10x35
0800626	Vite inox TEM8x35
0800661	Vite FE-ZN 8.8 M10x40
0800702	Asta sollevamento L25
0800703	Tubo sollevamento capot L-L25 4291-98
0800704	Supporto sollevamento L25 1810
0800711	Molla sollevamento L23..L25 gancio lungo
GA0150007	Gruppo gabbia cuscinetti ELLE




Codice	Descrizione
0200034	Tubo cristallo PP 6x9
0200295	Guarnizione Nyltite M12
0300015	Passafilo 35541 sfiato vapore
0300700	Pressacavo PG 13,5
0301793	Termica monofase W106-P10 3A
0302001	Finecorsa 1NA1NC FM502.M2 A410
0302003	Finecorsa SIEMENS 1NA1NC 3SE2 200-1E
0306000	Attuatore A410 SIR AO-1/B V24 C460
0306002	Catena portacavi nylon 25x12 per A410
0400111	Traverso colonna sollev. 01524L 1211
0406382	Staffa sicurezza attuatore A410 7298
0800058	Rondella piana inox 4x12
0800101	Rondella dentellata inox d.4
0800144	Dado autobloccante M10 zincato
0800654	Dado inox autobloccante M4
0800669	Dado inox autobloccante M6
0800675	Vite inox TEM4x12

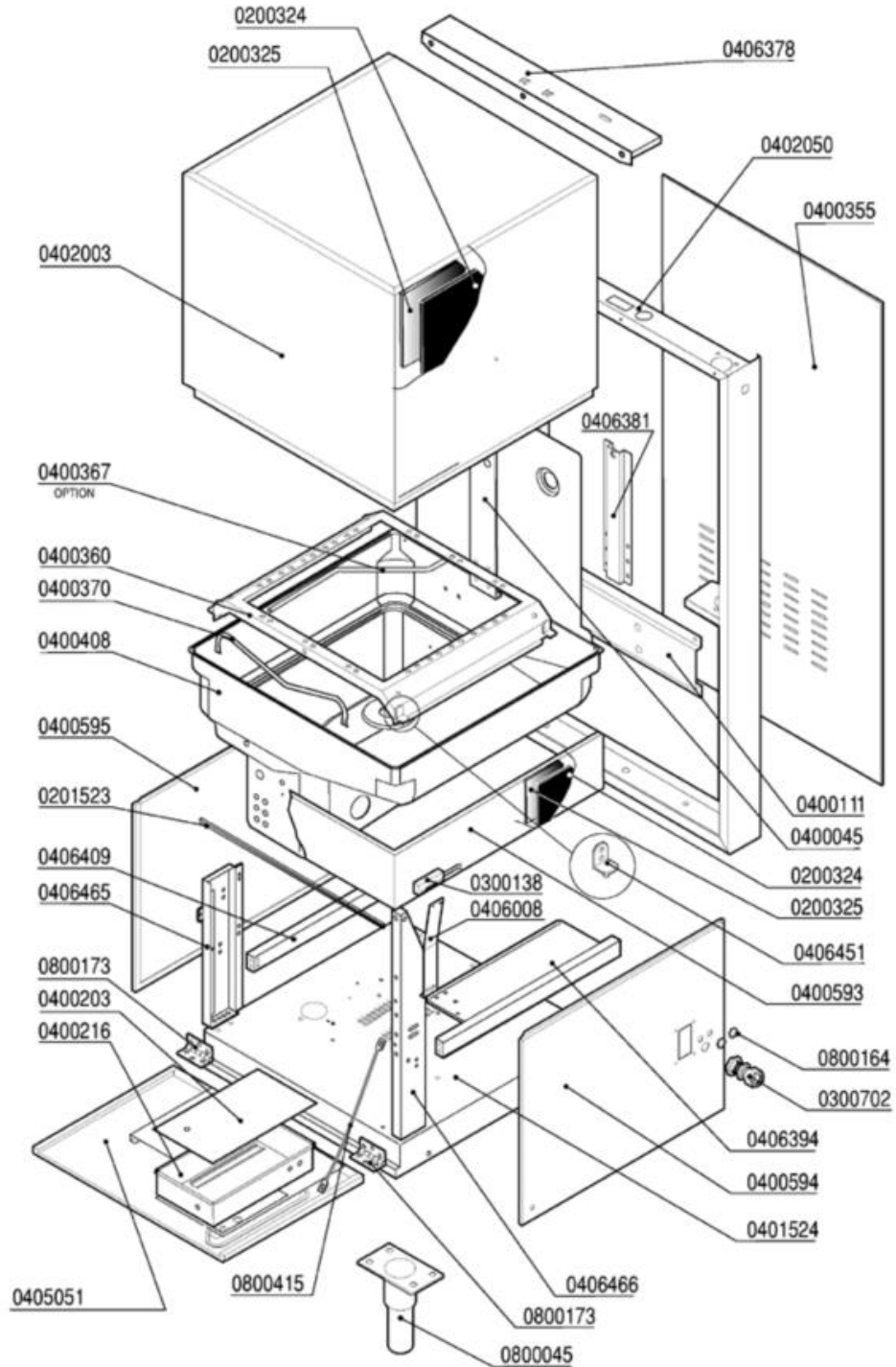
	GRUPPO POMPA SCARICO - POMPE DE VIDANGE DRAIN PUMPE PARTS - ABLAUFpumpe BOMBA DESAGUE	MOD.	TAV.
		A410-ek	8 B
		ED. 03/2008 TAV. 8 DI 10	



GRUPPO POMPA SCARICO

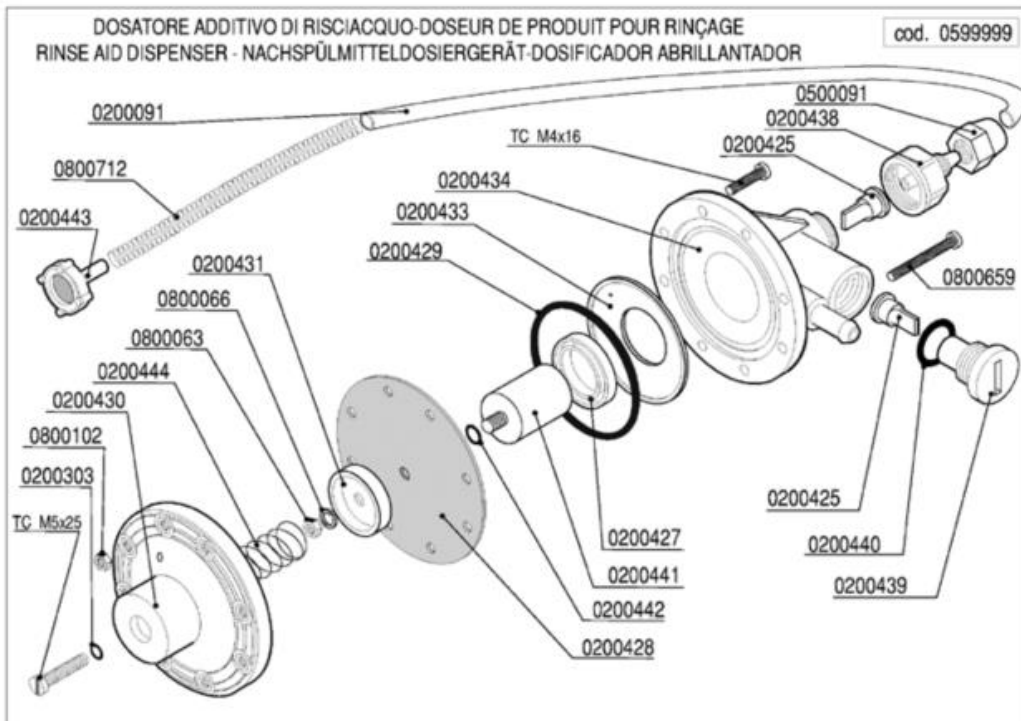
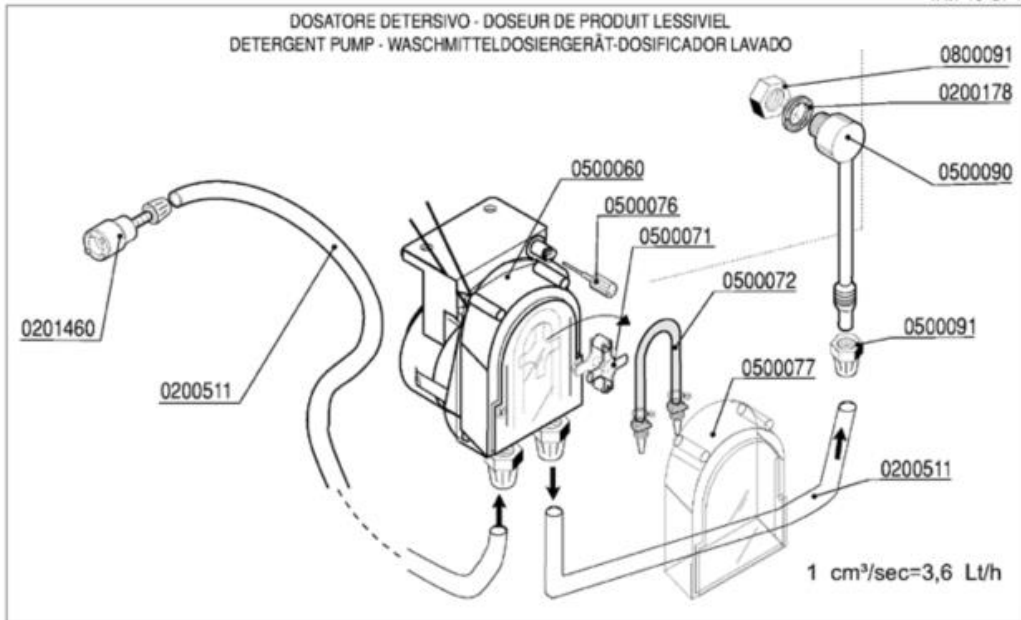
Codice	Descrizione
0200164	Fascetta 32-50
0200299	Fascetta 20-32
0200403	Guarnizione piana 38x27x2 3794
0200521	Tubo armorvin d.i.32
0221302	Raccordo scarico diritto 1"1/4x32
0300068	Elettropompa scarico 40W/230/50 FILTRO
0301018	Pulsante unipolare luminoso blu IP65
0301745	Relé FINDER 2NA-NC 16A 230/50 scambio
0900006	Tubo scarico d.19,5 per pompa scarico

	CARROZZERIA - CARROSSERIE HOOD - KARROSSERIE - CARROCERIA	MOD. A410-ek	TAV. 9 B
			ED. 03/2008
			TAV. 9 DI 10



Codice	Descrizione
0200324	Pannello termoisolante 500x500x5 PE/R30
0200325	Pannello fonoassorbente 500x500x8 MTP/30
0201523	Profilo adesivo POR 15x8
0300138	Micro contatto magnetico 1NO +0800142
0300702	Pressacavo PG16
0400045	Piastra supp.lav.risc.L20/L23/L25
0400111	Traverso colonna sollev. 01524L 1211
0400203	Coperchio cassetta ELLE
0400216	Cassetta cablaggio ELLE 1185-91
0400355	Pannello retro L24-L25 1212
0400360	Guida cestello L23-015/24L-L25
0400367	Supporto cesto guida ang/estraibile 8098
0400370	Fermo cestello ELLE
0400408	Vasca a sedia L25
0400593	Pannello coibentazione vasca L25 7269
0400594	Pannello laterale DX basam. L20-L25 7383
0400595	Pannello laterale SX basam.L20/L25 7462
0402003	Capot L25 coibentata
0405051	Pannello comando L25 imbutito 7291
0406008	Supporto micro vasca ELLE 2871
0406394	Traverso supporto boiler L25 7277-04
0406409	Traverso rinforzo SX basamento L25 7583
0406451	Squadretta guida estraibile L25 8093
0800045	Piedino inox 2"x160 100x85x2,5
0800164	Boccola dosatore risciacquo
0800173	Cerniera pannello anteriore ELLE
0800415	Fune tirante quadro comando ELLE

	DOSATORI - DOSEURS DISPENSERS - DOSIERGERÄTE-DOSIFICADORES	MOD.	TAV.
		A410-ek	10 B
		ED. 03/2008	
		TAV. 10 DI 10	



Codice	Descrizione
0200091	Tubo cristallo PP 4x6
0200178	Guarnizione piana 19x12x2 Rif.121
0200303	OR 2021 ugelli risciacquo miscola FDA
0200425	Valvola Dosatore Brillantante
0200427	Anello MIN VITON Dosatore Idrico 3000
0200428	Membrana Dosatore Idrico mod.3000
0200429	OR 3218 Dosatore Idrico mod.3000
0200431	Rosetta guida molla dos.idrico mod.3000
0200433	Flangia interna dosatore idrico mod.3000
0200434	Corpo dosatore idrico mod.3000
0200438	Raccordo aspirazione dos.idrico 3000
0200439	Tappo portavalvola dos.idrico 3000
0200440	Guarnizione OR 3056 dos.idrico 3000
0200441	Kit pistone completo dos.idrico 3000
0200442	OR 2025 Dosatore Idrico 3000
0200443	Filtro fondo dos.idrico 3000
0200511	Tubo PVC cristallo 4x6 rosso (detersivo)
0201460	Filtro inox di fondo dosatore lavaggio
0500060	Dosatore detersivo tempo pausa F92
0500071	Croce portarullini peristaltica 1PRL001
0500072	Tubo SANTOPRENE peris.ET. new model
0500076	Manopola trimmer dostore 403307
0500077	Coperchio peristaltica PDP F ET.
0500090	Iniettore inox detersivo 2101/2103/1821
0500091	Dado PVC iniettore detersivo 2102
0599999	Dosatore brillantante MOD.3000
0800063	Dado inox M6
0800066	Rondella grower inox diam.6
0800091	Dado inox M12
0800102	Dado inox M4
0800659	Vite inox TCTCR M4x40
0800712	Molla inox 160mm per tubo brillantante