
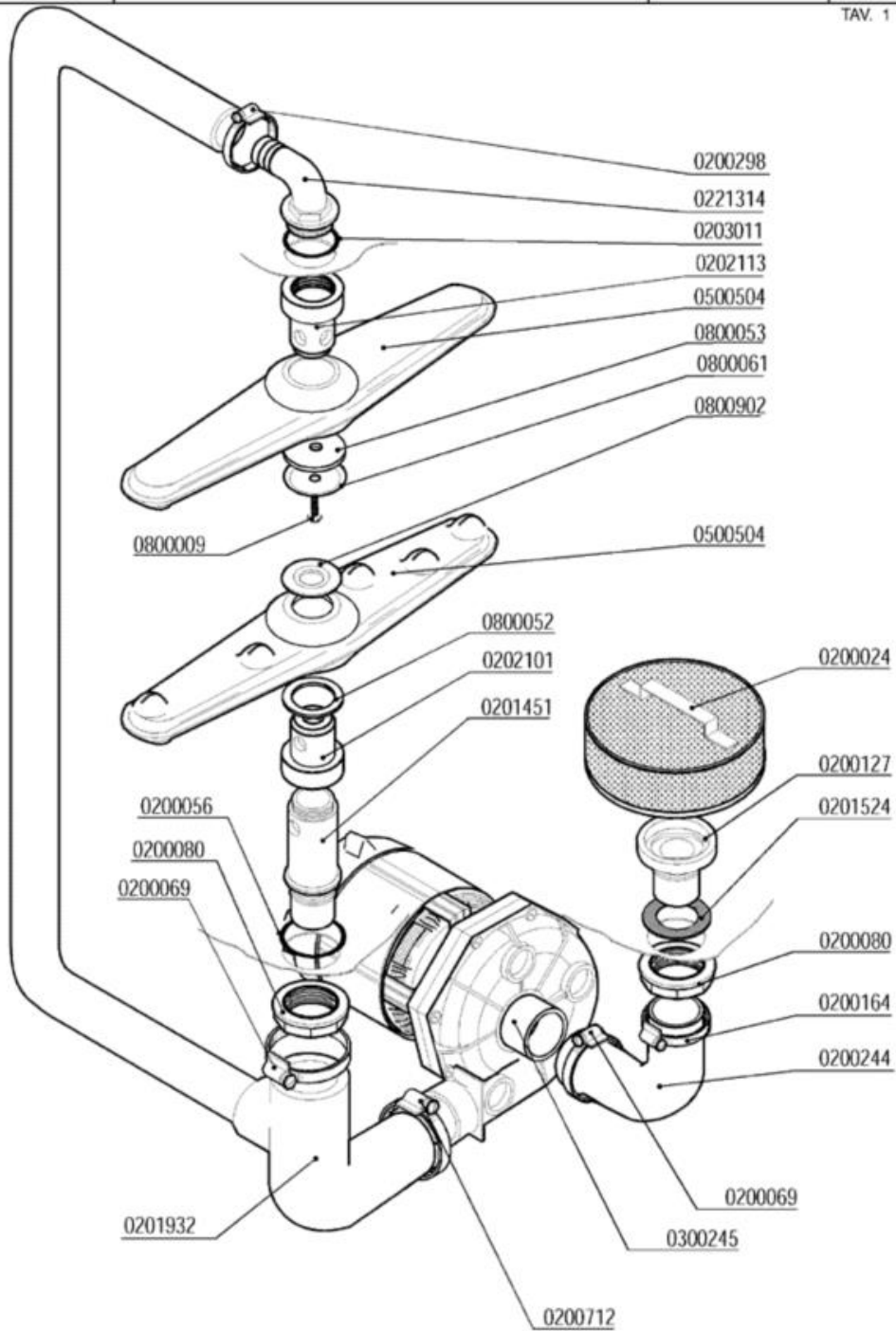


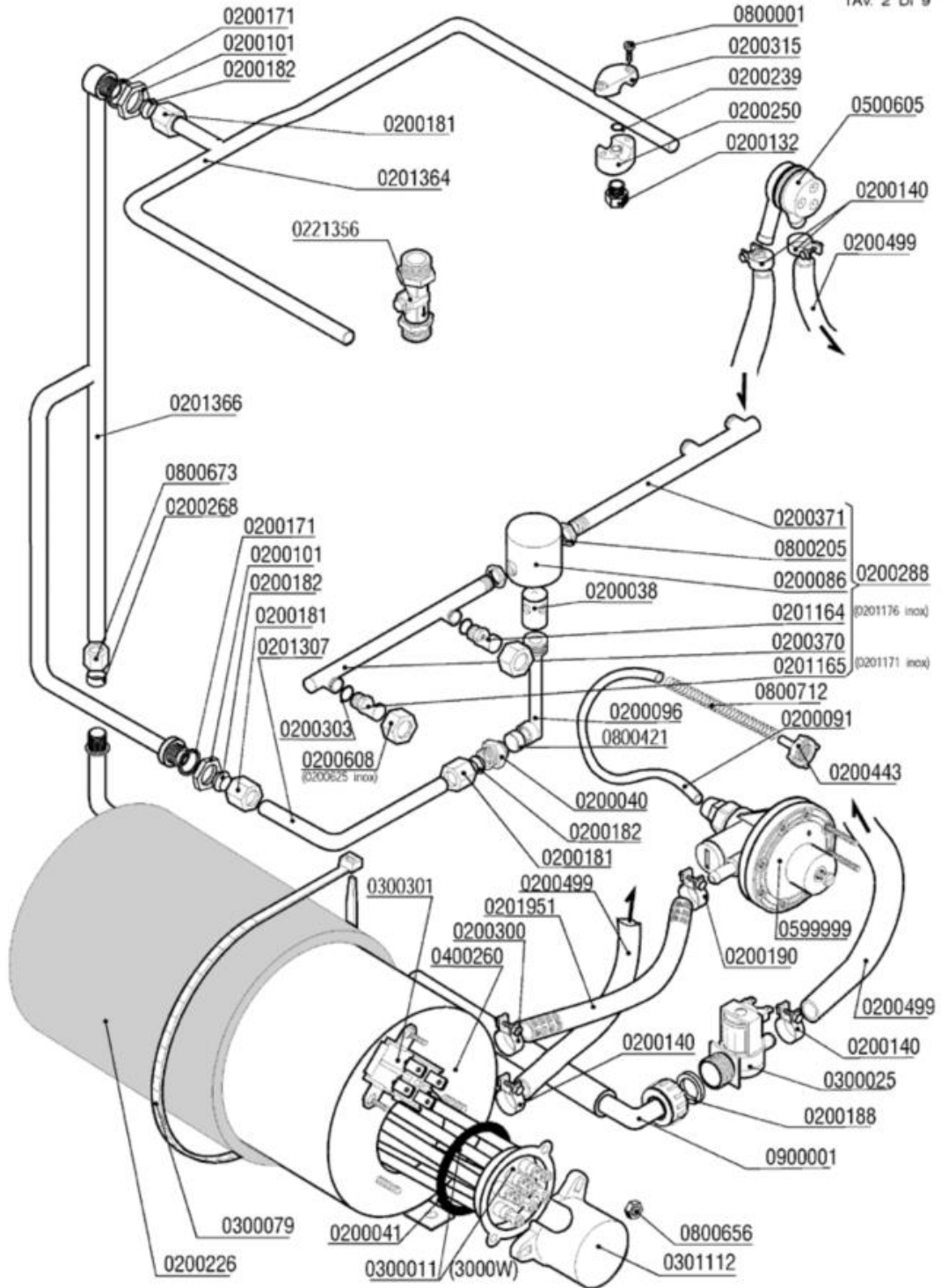
- 1 GRUPPO LAVAGGIO
- 2 GRUPPO RISCIACQUO
- 3 GRUPPO VASCA
- 4 QUADRO COMANDI
- 5 GRUPPO POMPA SCARICO
- 6 SPORTELLO
- 7 CARROZZERIA
- 8 GRUPPO BREAK TANK
- 9 DOSATORI

	WASH COMPONENTS - COMPOSANTS LAVAGE GRUPPO LAVAGGIO - WASCHROHR - LAVADO	MOD. NS456	TAV. 1 A ED. 02/2006 TAV. 1 DI 9
---	---	----------------------	--



Codice	Descrizione	
0200024	Filtro d.165	
0200056	OR 144 pilette 1" 1/4	
0200069	Fascetta 40-60	
0200080	Ghiera 1"1/42190	
0200127	Flangia filtro 033 Rif.6	
0200164	Fascetta 32-50	
0200244	Manicotto aspirante 045F 1218-91	
0200298	Fascetta 25-40	
0200712	Fascetta robusta 52-76/12.7	
0201451	Colonna lavaggio nylon 1"¼ d.15,5	
0201524	Guarnizione gomma 68x41xsp.2 6310	
0201932	Collettore tre vie lavaggio 045LS 6865	
0202101	Testina lavaggio d.18 2F NSF	
0202113	Testina lavaggio M8 4F NSF	
0203011	OR 6162 lavaggio superiore F	
0221314	Portagomma a gomito 1"1/4x30 M	
0300245	Elettropompa HP 0,5 V230/50 3983 SX	
0500504	Mulinello lavaggio 380 045F-LS NSF 6503	
0800009	Vite inox TEM8x15	
0800052	Rondella teflon 57x41x2	
0800053	Rondella nylon 50x8x2 Rif. 149	
0800061	Disco inox mulinello 259-83-A d.8	
0800902	Disco inox mulinello L25 2987 d.18	

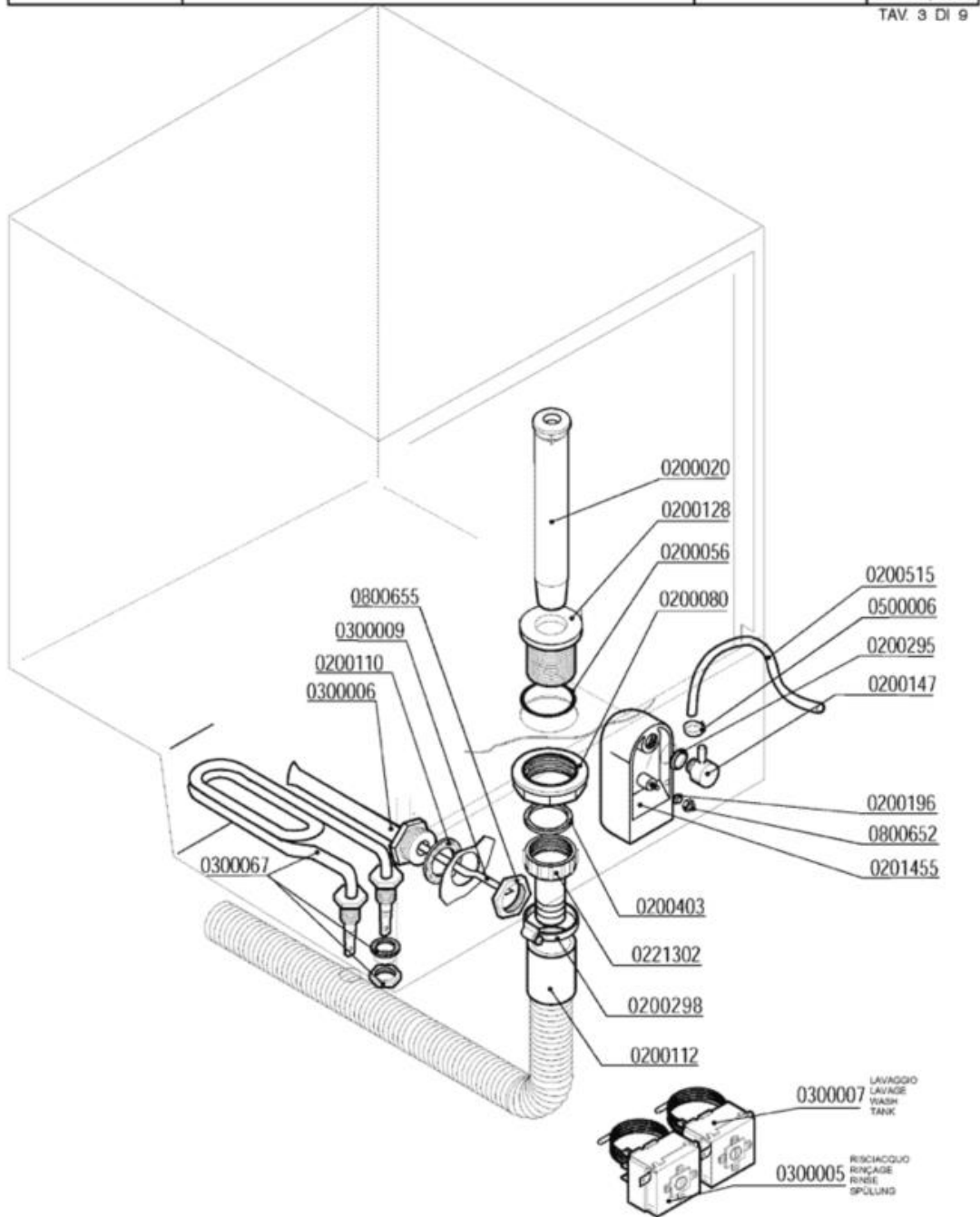
	RINSE COMPONENTS - COMPOSANTS RINÇAGE GRUPPO RISCIAQUO-NACHSPÜLROHR-ENJUAGUE	MOD.	TAV.
		NS456	2 A
		ED. 02/2006	
		TAV. 2 DI 9	



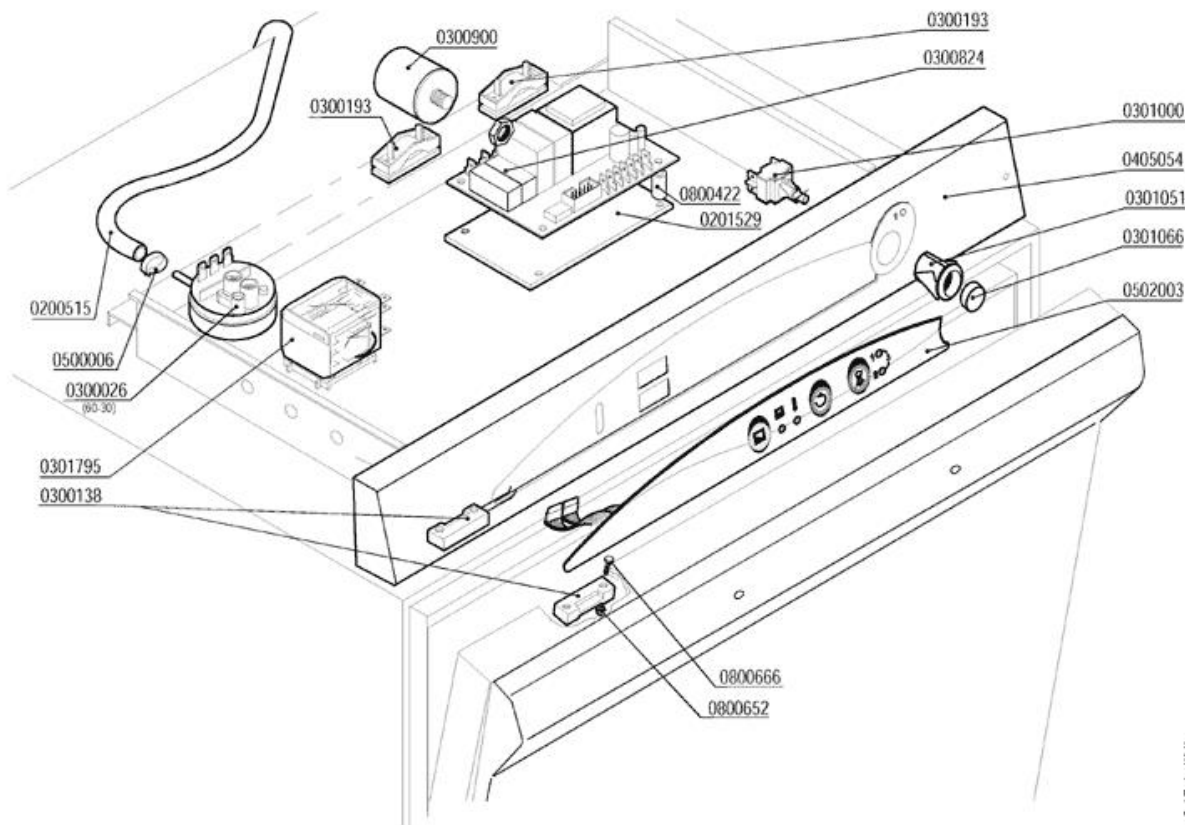
Codice	Descrizione
0200038	Perno risciacquo inox 1205
0200040	Nipplo risciacquo inox 3/8"-1/4" 492-97
0200041	OR 6225 resistenza boiler
0200086	Testina mulinello risciacquo 1206
0200091	Tubo cristallo PP 4x6
0200096	Collettore mulinello risciacquo 793
0200101	Dado inox 3/8" Gas 55-83
0200132	Ugello OT 1/8" 1,1 l/m 120° Rif.34
0200140	Fascetta collare 17x19
0200171	Guarnizione piana 27x17x2
0200181	Dado bicono inox 3/8"x12 1040-91
0200182	Bicono OT 3/8"x12 1311-92
0200188	Guarnizione gomma 25x16x2
0200190	Fascetta collare benzina 13x15
0200226	Coibentazione boiler 4lt.
0200239	OR 2031 supporto ugello risciacquo
0200250	Supporto ugello risciacquo 1/8"G
0200268	Bicono TEFLON 3/8"x12
0200288	Braccio risciacquo inferiore 045F-S510
0200300	Fascetta collare benzina 15x17
0200303	OR 2021 ugelli risciacquo miscola FDA
0200315	Cavallotto ugello risciacquo
0200370	Braccio di risciacquo 200mm DX cesto 45
0200371	Braccio di risciacquo 200 mm SX cesto 45
0200443	Filtro fondo dos.idrico 3000
0200499	Tubo gomma 12x19,5 food quality
0200608	**SOSTITUITO DA 0200625**
0200625	Ghiera inox fissaggio ugelli 2611
0201164	Ugello risciacquo foro 1,2 D.2612 NSF
0201165	Ugello risciacquo foro 1,5 D.2609 NSF
0201171	Ugello risciacquo inox foro 1,5 2609
0201176	Ugello risciacquo inox foro 1,2 2612
0201307	Asta risciacquo int.inf.045/S510
0201364	Asta risciacquo superiore int.045LS 6504
0201366	Condotta risciacquo esterna 045LS 6504
0201951	Tubo dos./boiler silicone inox L=35cm
0221356	Double check valve
0300011	Resistenza 3000W/3 Rif.76 flangia inox
0300025	Elettrovalvola 1 via 329069
0300079	Fascetta coib. boiler 5231-540-78
0300301	Termostato bipolare riarmo 105° TY 62
0301112	Copriresistenza 1 elemento 3x6mm
0400260	Boiler 4lt r.e.
0500605	Valvola rompivuoto DVGW GD
0599999	Dosatore brillantante MOD.3000

Codice	Descrizione
0800001	Vite inox ATFTCTCR 3,9x15-Supp.Ug.Risc.
0800205	Dado inox M12x1 E16S5
0800421	Distanziale colonna 031 15x6x13
0800656	Dado ottone esagonale M6
0800673	Dado bicono ottone 3/8"x12
0800712	Molla inox 160mm per tubo brillantante
0900001	Tubo carico gomma 90°C VDE

	TANK COMPONENTS - COMPOSANTS CUVE	MOD.	TAV.
	GRUPPO VASCA - TANKROHR - GRUPO CUBA	NS456	3 A
		ED. 02/2008	
		TAV. 3 DI 9	



Codice	Descrizione
0200020	Troppopieno 28x105
0200056	OR 144 pilette 1" 1/4
0200080	Ghiera 1"1/42190
0200110	Guarnizione piana 31x21x2
0200112	Tubo scarico d.28 DIR.C/317
0200128	Piletta scarico 034 Rif.26
0200147	Portagomma M12x4 90° 1821-94
0200196	Guarnizione Nyltite M3
0200295	Guarnizione Nyltite M12
0200298	Fascetta 25-40
0200403	Guarnizione piana 38x27x2 3794
0200515	Tubo pressostato 4,2x10,4
0201455	Trappola d'aria anteriore L=85 mm
0221302	Raccordo scarico diritto 1"1/4x32
0300005	Termostato 90°C c.2000 1NONC boiler IMIT
0300006	Guaina termostato inox
0300007	Termostato 80°C c.2100V.1NANC vasca IMIT
0300009	Molla a frizione Rif.134
0300067	Resistenza vasca 2000 W 220 V
0500006	Fascetta SNP2/CLIC 11,5-13,5
0800652	Dado inox autobloccante M3
0800655	Dado OT 1/2" nichelato

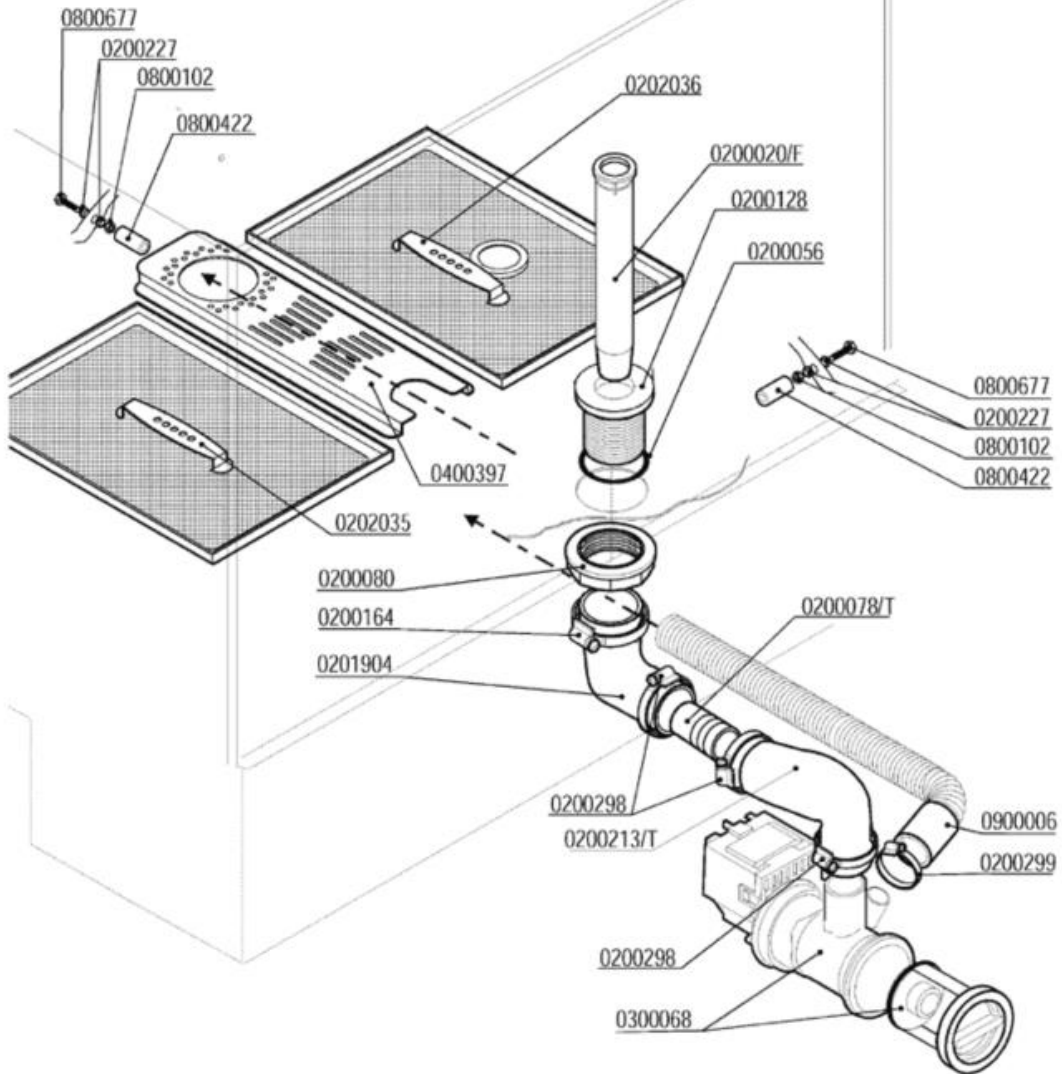


	CONTROL BOX - TABLEAU ELECTRIQUE QUADRO COMANDI - SCHALT-TAFEL CALA ELECTRICA	MOD. NS456	TMV 4 A
		ED. 02/2006 TANV. 4 D1 9	

QUADRO COMANDI

Codice	Descrizione
0200515	Tubo pressostato 4,2x10,4
0201529	Piastrina isolante timer 7461
0300026	Pressostato 60/30 16A 1NONC
0300138	Micro contatto magnetico 1NO +0800142
0300193	Fissacavo PA 268 + vite 3,5X25
0300824	Timer elettronico lavastoviglie ...-ek
0300900	Filtro antidisturbo 411135001
0301000	Interruttore bip. 0V 2N0 16 amp COMPLETO
0301051	Supporto tasto ovale
0301066	Tasto verde ovale
0301795	Relé FINDER 3NA 16A 230/50
0500006	Fascetta SNP2/CLIC 11,5-13,5
0502003	**SOSTITUITO DA 0502008**
0800422	Distanziale filettato FF01 4080 15
0800652	Dado inox autobloccante M3
0800666	Vite inox TEM3X10

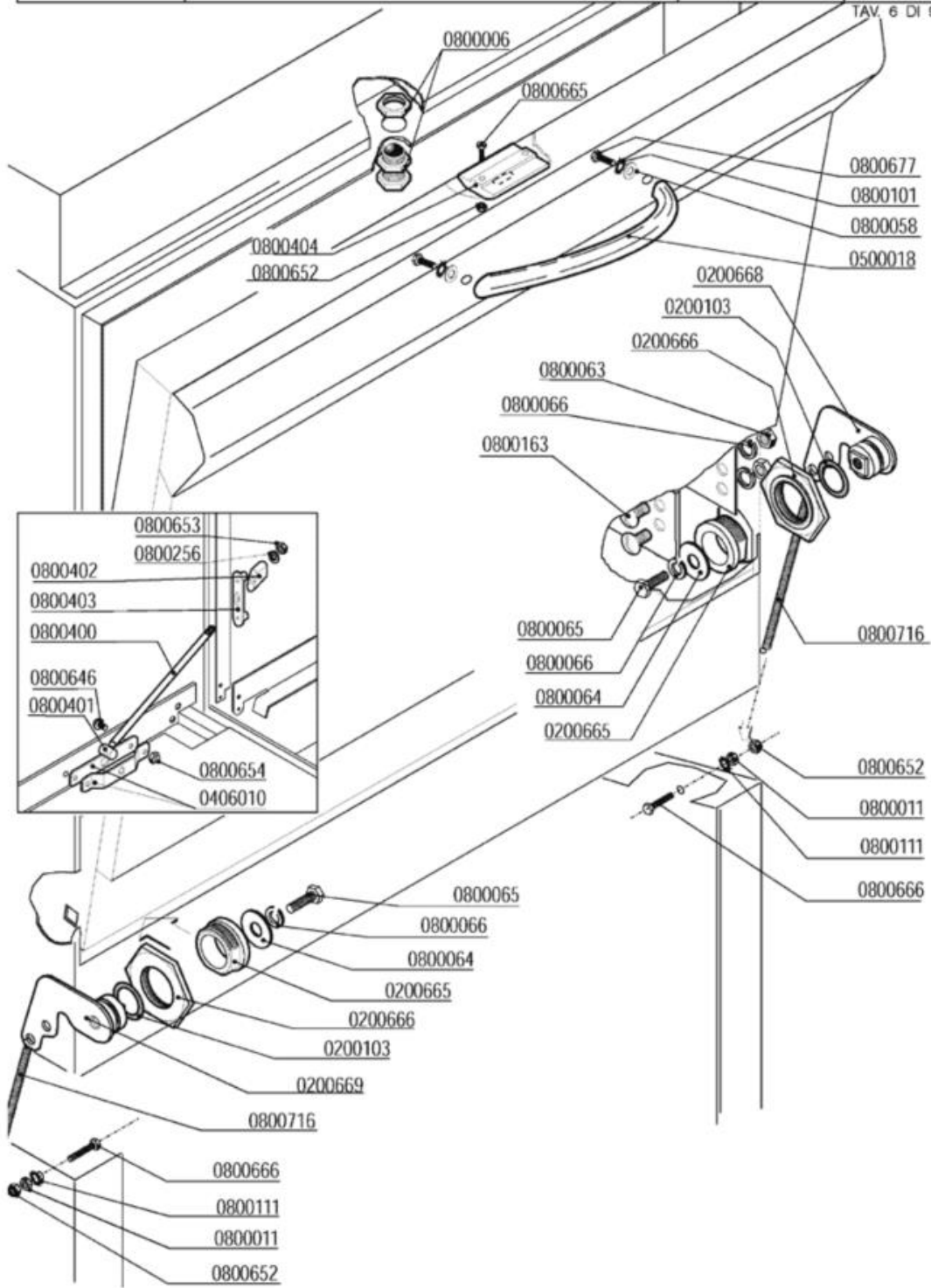
	DRAIN PUMPE PARTS - POMPE DE VIDANGE GRUPPO POMPA SCARICO - ABLAUFPUMPE BOMBA DESAGUE	MOD.	TAV.
		NS456 ps-drain pump	5 A ED. 02/2006 TAV. 5 DI 9




GRUPPO POMPA SCARICO

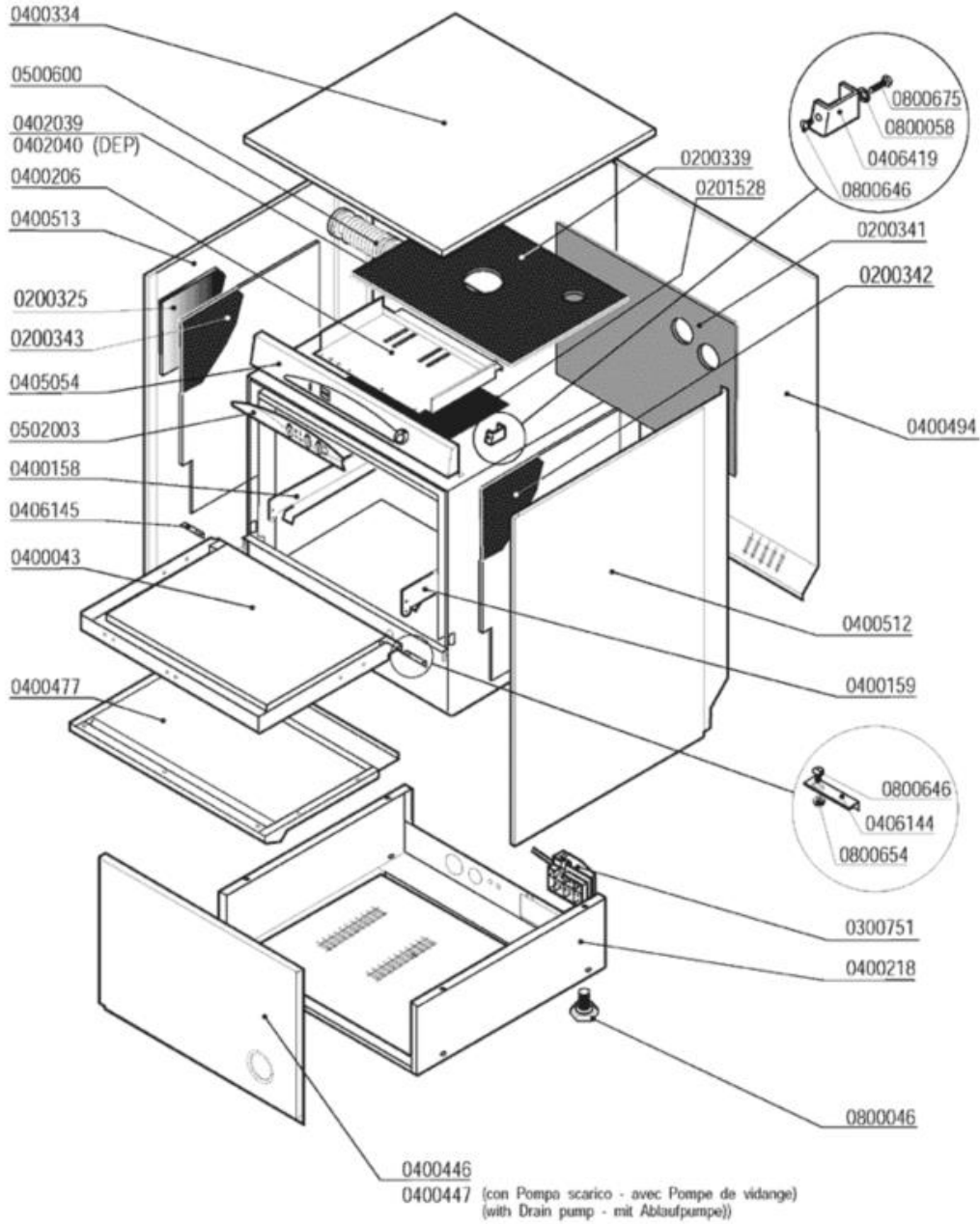
Codice	Descrizione
0200056	OR 144 pilette 1" 1/4
0200080	Ghiera 1"1/42190
0200128	Piletta scarico 034 Rif.26
0200164	Fascetta 32-50
0200227	Guarnizione Nyltite M4
0200298	Fascetta 25-40
0200299	Fascetta 20-32
0201904	Manicotto LB 38x70+29x120 686-88
0202035	Filtro cassetto 045 sx 6265
0202036	Filtro cassetto 045 dx 6266
0300068	Elettropompa scarico 40W/230/50 FILTRO
0400397	Supporto intermedio filtri 045 6262
0800102	Dado inox M4
0800422	Distanziale filettato FF01 4080 15
0800677	Vite inox TEM4x10
0900006	Tubo scarico d.19,5 per pompa scarico

	DOOR - PORTE SPORTELLLO - TÜR - PUERTA	MOD.	TAV.
		NS456	6 A
		ED. 02/2006 TAV. 6 DI 9	



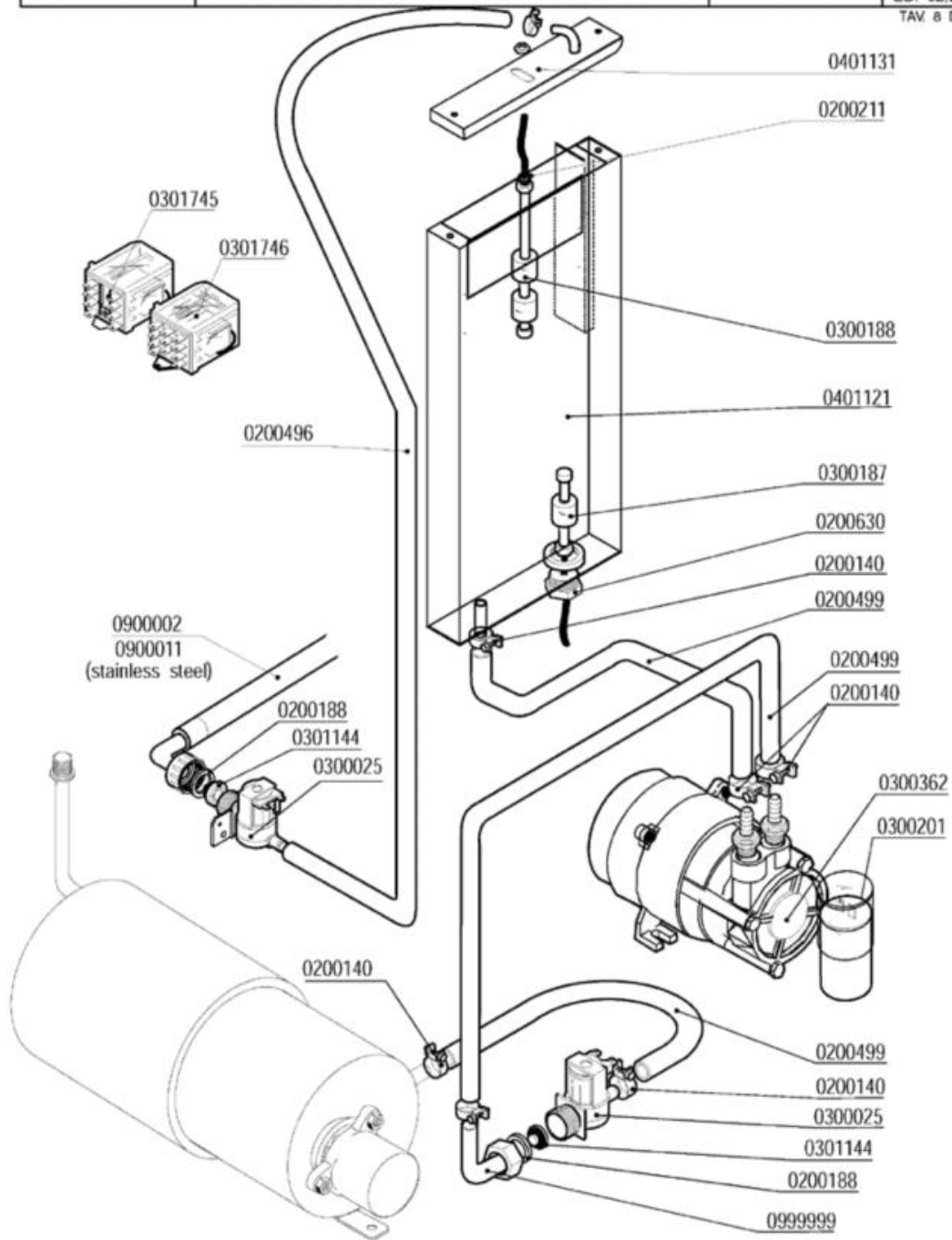
Codice	Descrizione
0200103	OR 2050 supporto ugello d.16mm
0200665	Bussola perno sportello c/molla 5952
0200666	Dado perno sportello c/molla 5952
0200668	Piastrina/perno tendimolla porta DX 6291
0200669	Piastrina/perno tendimolla porta SX 6291
0406010	Staffa tirante porta F/LB 2500-2501/95
0500018	Maniglia inox LB ELESA 160mm
0800006	Cricchetto Rif.32+33+32 con dadi 255-83
0800011	Dado inox M3
0800058	Rondella piana inox 4x12
0800063	Dado inox M6
0800064	Rondella piana inox diam.6x18
0800065	Vite inox TEM6x16
0800066	Rondella grower inox diam.6
0800101	Rondella dentellata inox d.4
0800111	Rondella dentellata inox d.3
0800163	Vite inox POELIER M6X10
0800256	Rondella piana inox d.5
0800400	Tirante sportello M5x305 795
0800401	Perno tirante sportello
0800402	Fermo tirante sportello
0800403	Piastrina scorrimento sportello
0800404	Bloccascrocchetto
0800646	Vite inox POELIER M4X10 largh.testa 9,5
0800652	Dado inox autobloccante M3
0800653	Dado inox autobloccante M5
0800654	Dado inox autobloccante M4
0800665	Vite inox TEM3X8
0800666	Vite inox TEM3X10
0800677	Vite inox TEM4x10
0800716	Molla sportelli LB

	CARROZZERIA - CARROSSERIE HOOD - KARROSSERIE - CARROCERÍA	MOD.	TAV.
		NS456	7 A ED. 02/2008 TAV. 7 DI 9




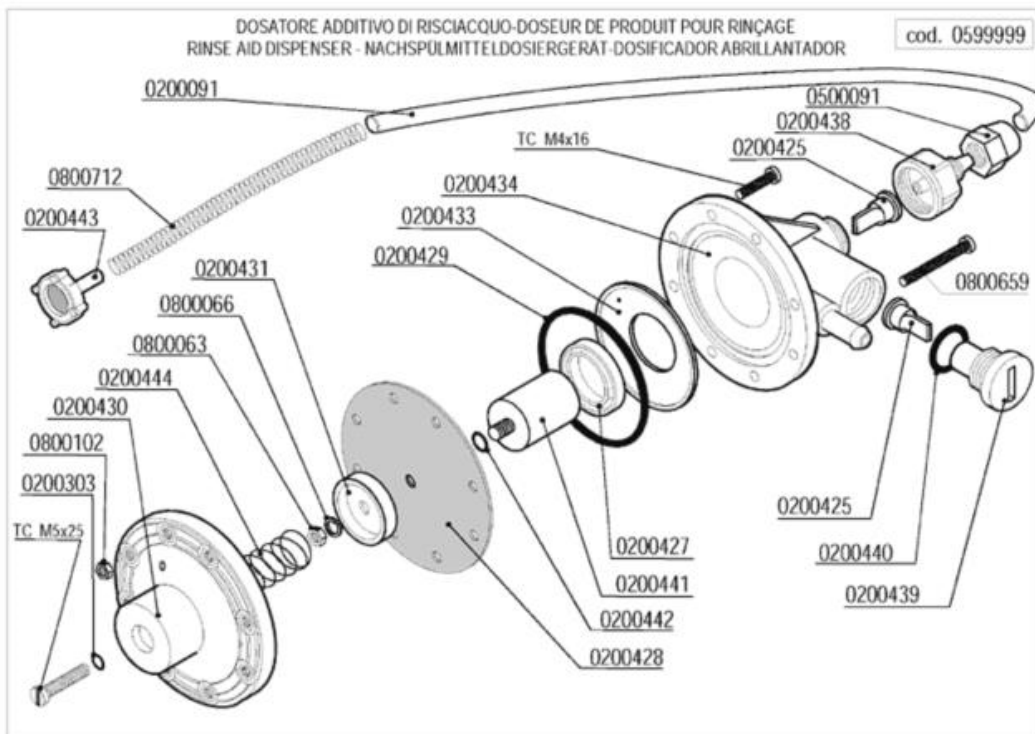
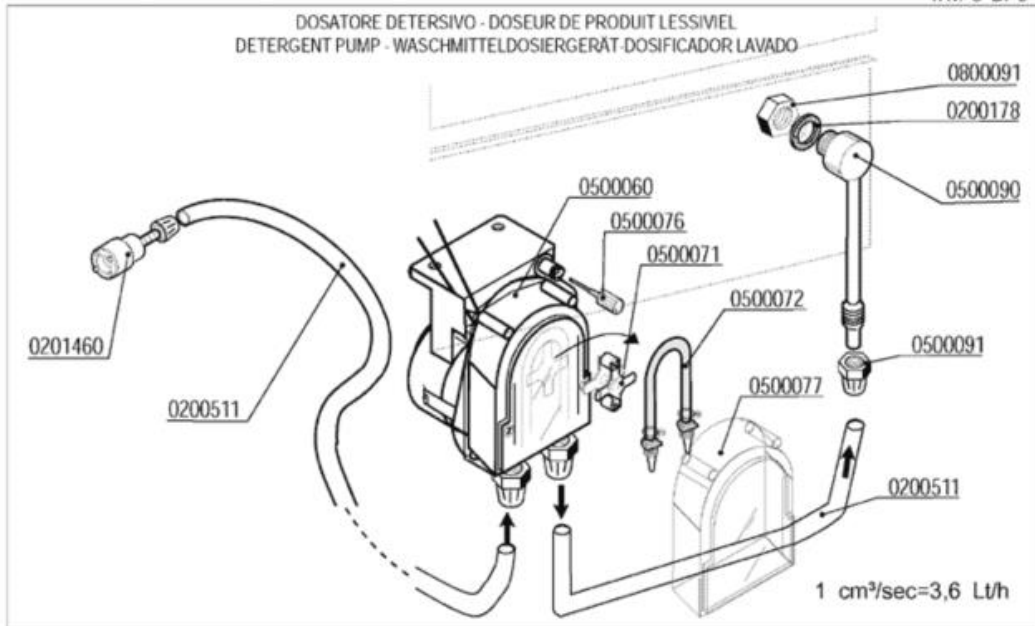
Codice	Descrizione
0200325	Pannello fonoassorbente 500x500x8 MTP/30
0200341	Coibentazione post.cassone F85 7465
0200342	Coibentazione lat.DX cassone F85 7466
0300751	Fissacavo esterno PA223 6 poli
0400043	Sportello 045F/S510 2194/2195
0400158	Guida sx 045F/S510 1679
0400159	Guida dx 045F/S510 1679
0400206	Piastra cablaggio EFFE 2198-95
0400218	Basamento 045
0400334	Pannello superiore 045F/S510 COIB.2689
0400446	Pannello anteriore 045F COIB.2696
0400447	Pannello anteriore 045F P.S.COIB.2696
0400477	Pannello sportello 045F/S510 2454/2463
0400494	Pannello retro 045F COIB.2695
0400512	Pannello laterale 045 DX 2690
0400513	Pannello laterale 045 SX 2690
0406419	Distanziale pannello comando 7747
0500600	Manicotto a soffiutto sfiato vapore
0502003	**SOSTITUITO DA 0502008**
0800046	Piedino M10
0800058	Rondella piana inox 4x12
0800646	Vite inox POELIER M4X10 largh.testa 9,5
0800654	Dado inox autobloccante M4
0800675	Vite inox TEM4x12

	BREAK TANK COMPONENTS COMPOSANTS BREAK TANK-GRUPPO BREAK TANK BREAK TANK-ROHR-GRUPO BREAK TANK	MOD.	TAV.
		NS456	8 A
		ED. 02/2006	
		TAV. 8 DI 9	



Codice	Descrizione
0200140	Fascetta collare 17x19
0200188	Guarnizione gomma 25x16x2
0200211	OR 3030 Livelli A81/Tappo M10x1
0200496	Tubo 10x18 WRAS - Miflex
0200499	Tubo gomma 12x19,5 food quality
0200630	Raccordo asta livello serb.sollev.4138
0300025	Elettrovalvola 1 via 329069
0300187	Controllo livello inferiore Break Tank
0300188	Controllo livelli A81 VP 70/120/345
0300201	Condensatore 8 6f
0300362	Elettropompa HP 0,5 LGB PSV45 break tank
0301144	Riduttore pressione 10 Litri/Min
0301745	Relé FINDER 2NA-NC 16A 230/50 scambio
0301746	Relé FINDER 3NA-NC 16A 220/50 scambio
0401121	Vasca BREAK TANK F85 6255/6256/6257
0999999	Portag.gomito/ghiera 3/4x12 2121

	DISPENSERS - DOSEURS DOSATORI - DOSIERGERÄTE-DOSIFICADORES	MOD.	TAV.
		NS456	9 A
		ED. 02/2006	
		TAV. 9 Di 9	



Codice	Descrizione
0200091	Tubo cristallo PP 4x6
0200178	Guarnizione piana 19x12x2 Rif.121
0200303	OR 2021 ugelli risciacquo miscola FDA
0200425	Valvola Dosatore Brillantante
0200427	Anello MIN VITON Dosatore Idrico 3000
0200428	Membrana Dosatore Idrico mod.3000
0200429	OR 3218 Dosatore Idrico mod.3000
0200431	Rosetta guida molla dos.idrico mod.3000
0200433	Flangia interna dosatore idrico mod.3000
0200434	Corpo dosatore idrico mod.3000
0200438	Raccordo aspirazione dos.idrico 3000
0200439	Tappo portavalvola dos.idrico 3000
0200440	Guarnizione OR 3056 dos.idrico 3000
0200441	Kit pistone completo dos.idrico 3000
0200442	OR 2025 Dosatore Idrico 3000
0200443	Filtro fondo dos.idrico 3000
0200511	Tubo PVC cristallo 4x6 rosso (detersivo)
0201460	Filtro inox di fondo dosatore lavaggio
0500060	Dosatore detersivo tempo pausa F92
0500071	Croce portarullini peristaltica 1PRL001
0500072	Tubo SANTOPRENE peris.ET. new model
0500076	Manopola trimmer dostore 403307
0500077	Coperchio peristaltica PDP F ET.
0500090	Iniettore inox detersivo 2101/2103/1821
0500091	Dado PVC iniettore detersivo 2102
0599999	Dosatore brillantante MOD.3000
0800063	Dado inox M6
0800066	Rondella grower inox diam.6
0800091	Dado inox M12
0800102	Dado inox M4
0800659	Vite inox TCTCR M4x40
0800712	Molla inox 160mm per tubo brillantante