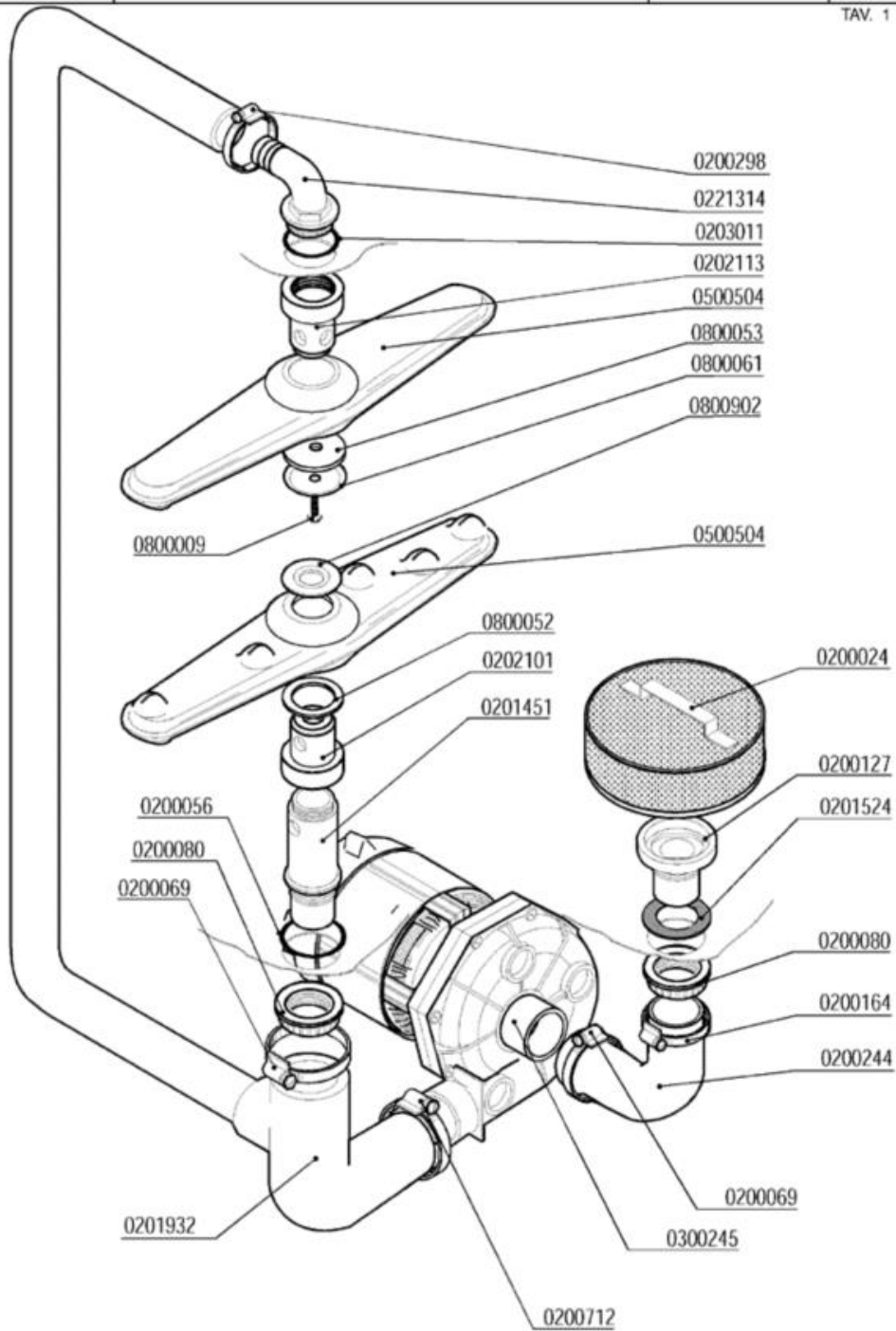


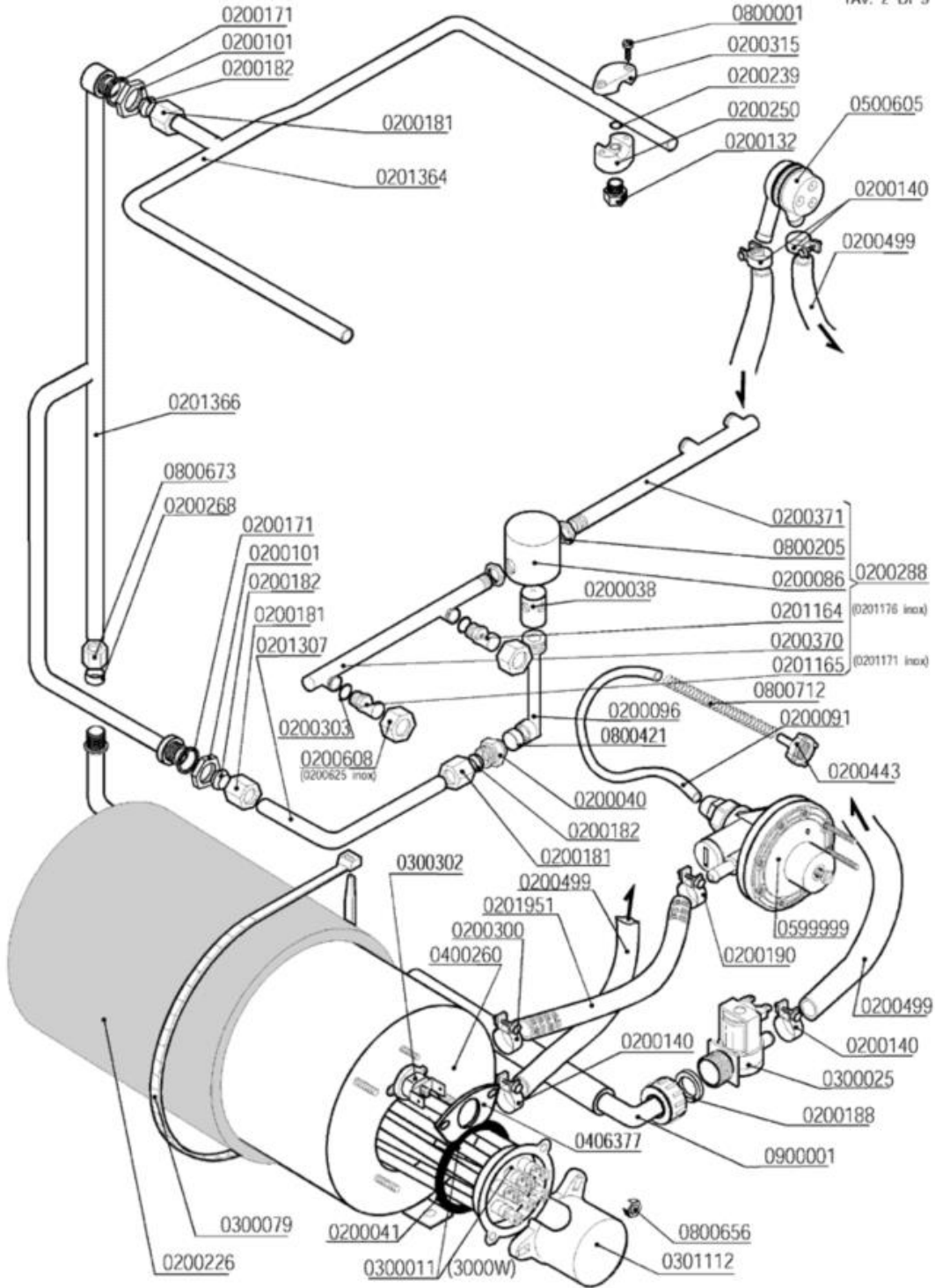
- 1 GRUPPO LAVAGGIO
- 2 GRUPPO RISCIAQUO
- 3 GRUPPO VASCA
- 4 QUADRO ELETTRICO
- 5 GRUPPO POMPA SCARICO
- 6 QUADRO ELETTRICO
- 7 SPORTELLO
- 8 CARROZZERIA
- 9 DOSATORI

	GRUPPO LAVAGGIO - COMPOSANTS LAVAGE WASH COMPONENTS - WASHROHR - LAVADO	MOD.	TAV.
		NS455	1 A
		ED. 11/2004 TAV. 1 DI 9	




Codice	Descrizione
0200024	Filtro d.165
0200056	OR 144 pilette 1" 1/4
0200069	Fascetta 40-60
0200080	Ghiera 1"1/42190
0200127	Flangia filtro 033 Rif.6
0200164	Fascetta 32-50
0200244	Manicotto aspirante 045F 1218-91
0200298	Fascetta 25-40
0200712	Fascetta robusta 52-76/12.7
0201451	Colonna lavaggio nylon 1"¼ d.15,5
0201524	Guarnizione gomma 68x41xsp.2 6310
0201932	Collettore tre vie lavaggio 045LS 6865
0202101	Testina lavaggio d.18 2F NSF
0202113	Testina lavaggio M8 4F NSF
0203011	OR 6162 lavaggio superiore F
0221314	Portagomma a gomito 1"1/4x30 M
0300245	Elettropompa HP 0,5 V230/50 3983 SX
0500504	Mulinello lavaggio 380 045F-LS NSF 6503
0800009	Vite inox TEM8x15
0800052	Rondella teflon 57x41x2
0800053	Rondella nylon 50x8x2 Rif. 149
0800061	Disco inox mulinello 259-83-A d.8
0800902	Disco inox mulinello L25 2987 d.18

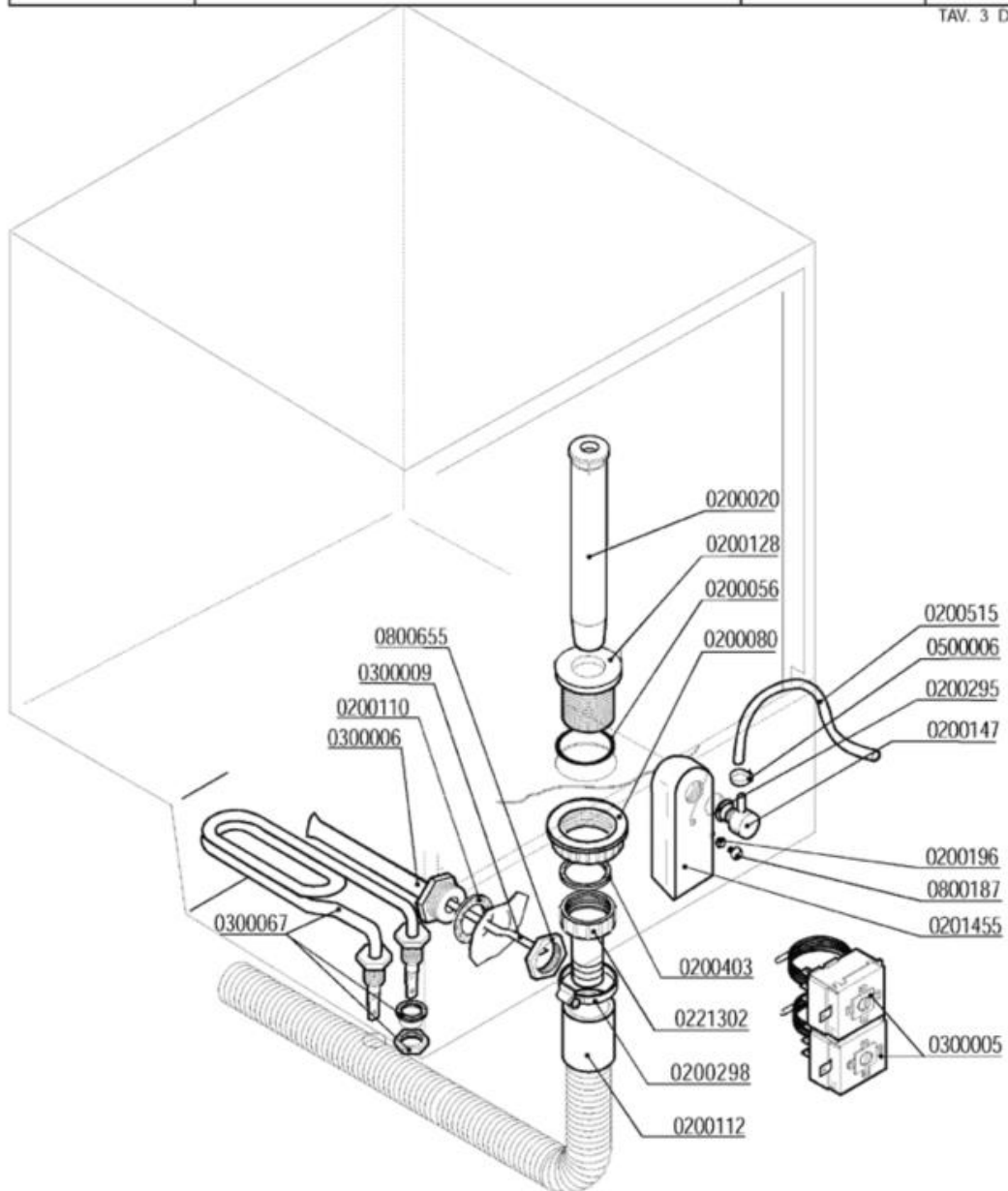
	GRUPPO RISCIAQUO - COMPOSANTS RINÇAGE RINSE COMPONENTS-NACHSPÜLROHR-ENJUAGUE	MOD.	TAV.
		NS455	2 A
		ED. 11/2004	
		TAV. 2 DI 9	



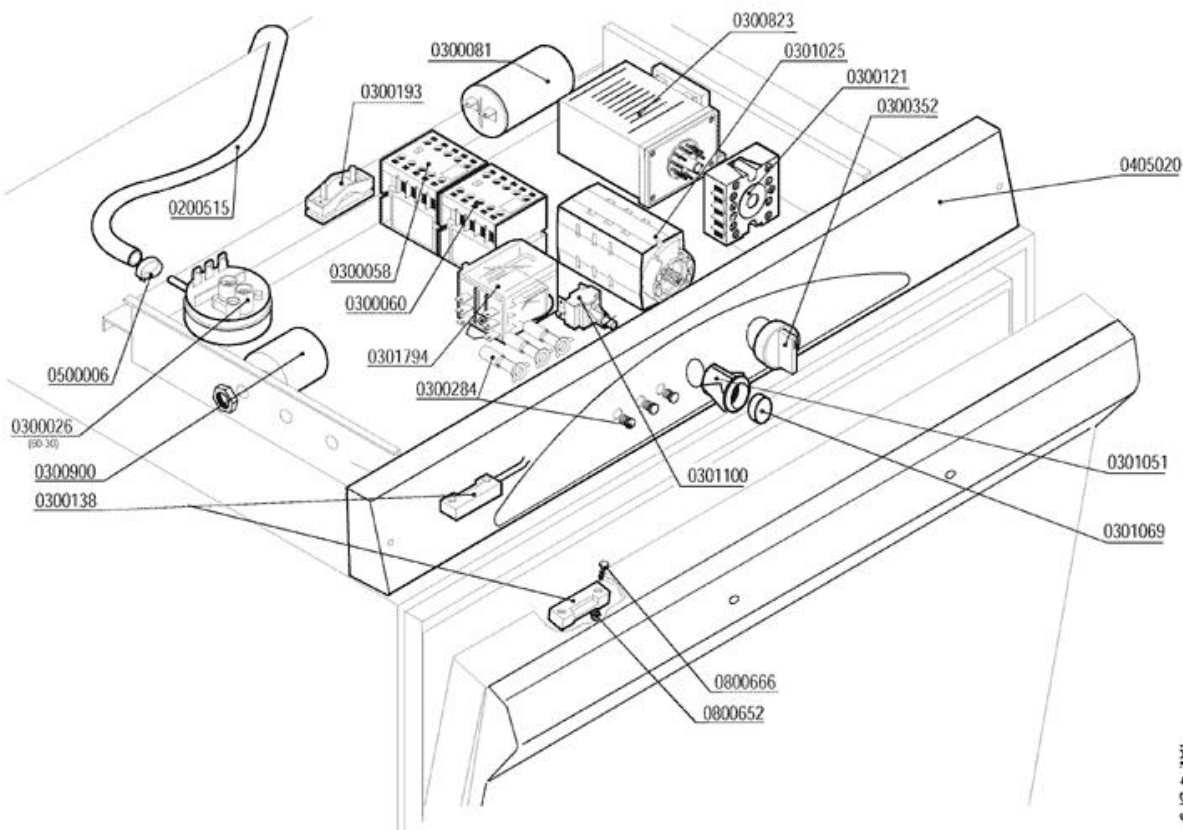
Codice	Descrizione
0200038	Perno risciacquo inox 1205
0200040	Nipplo risciacquo inox 3/8"-1/4" 492-97
0200041	OR 6225 resistenza boiler
0200086	Testina mulinello risciacquo 1206
0200091	Tubo cristallo PP 4x6
0200096	Collettore mulinello risciacquo 793
0200101	Dado inox 3/8" Gas 55-83
0200132	Ugello OT 1/8" 1,1 l/m 120° Rif.34
0200140	Fascetta collare 17x19
0200171	Guarnizione piana 27x17x2
0200181	Dado bicono inox 3/8"x12 1040-91
0200182	Bicono OT 3/8"x12 1311-92
0200188	Guarnizione gomma 25x16x2
0200190	Fascetta collare benzina 13x15
0200226	Coibentazione boiler 4lt.
0200239	OR 2031 supporto ugello risciacquo
0200250	Supporto ugello risciacquo 1/8"G
0200268	Bicono TEFLON 3/8"x12
0200288	Braccio risciacquo inferiore 045F-S510
0200300	Fascetta collare benzina 15x17
0200303	OR 2021 ugelli risciacquo miscola FDA
0200315	Cavallotto ugello risciacquo
0200370	Braccio di risciacquo 200mm DX cesto 45
0200371	Braccio di risciacquo 200 mm SX cesto 45
0200443	Filtro fondo dos.idrico 3000
0200499	Tubo gomma 12x19,5 food quality
0200608	**SOSTITUITO DA 0200625**
0200625	Ghiera inox fissaggio ugelli 2611
0201164	Ugello risciacquo foro 1,2 D.2612 NSF
0201165	Ugello risciacquo foro 1,5 D.2609 NSF
0201171	Ugello risciacquo inox foro 1,5 2609
0201176	Ugello risciacquo inox foro 1,2 2612
0201307	Asta risciacquo int.inf.045/S510
0201364	Asta risciacquo superiore int.045LS 6504
0201366	Condotta risciacquo esterna 045LS 6504
0201951	Tubo dos./boiler silicone inox L=35cm
0300011	Resistenza 3000W/3 Rif.76 flangia inox
0300025	Elettrovalvola 1 via 329069
0300079	Fascetta coib. boiler 5231-540-78
0300302	Termostato unipolare riarmo 105° BN5
0301112	Copriresistenza 1 elemento 3x6mm
0400260	Boiler 4lt r.e.
0406377	Piastrina termostato boiler DSP 7267
0500605	Valvola rompivuoto DVGW GD
0599999	Dosatore brillantante MOD.3000

Codice	Descrizione
0800001	Vite inox ATFTCTCR 3,9x15-Supp.Ug.Risc.
0800205	Dado inox M12x1 E16S5
0800421	Distanziale colonna 031 15x6x13
0800656	Dado ottone esagonale M6
0800673	Dado bicono ottone 3/8"x12
0800712	Molla inox 160mm per tubo brillantante
0900001	Tubo carico gomma 90°C VDE

	GRUPPO VASCA - COMPOSANTS CUVE TANK COMPONENTS - TANKROHR - GRUPO CUBA	MOD.	TAV.
		NS455	3 A
		ED. 11/2004	
		TAV. 3 DI 9	



Codice	Descrizione	
0200020	Troppopieno 28x105	
0200056	OR 144 pilette 1" 1/4	
0200080	Ghiera 1"1/42190	
0200110	Guarnizione piana 31x21x2	
0200112	Tubo scarico d.28 DIR.C/317	
0200128	Piletta scarico 034 Rif.26	
0200147	Portagomma M12x4 90° 1821-94	
0200196	Guarnizione Nyltite M3	
0200295	Guarnizione Nyltite M12	
0200298	Fascetta 25-40	
0200403	Guarnizione piana 38x27x2 3794	
0200515	Tubo pressostato 4,2x10,4	
0201455	Trappola d'aria anteriore L=85 mm	
0221302	Raccordo scarico diritto 1"1/4x32	
0300005	Termostato 90°C c.2000 1NONC boiler IMIT	
0300006	Guaina termostato inox	
0300009	Molla a frizione Rif.134	
0300067	Resistenza vasca 2000 W 220 V	
0500006	Fascetta SNP2/CLIC 11,5-13,5	
0800187	Vite inox ATFTCTCR 3,9x9,5	
0800655	Dado OT 1/2" nichelato	

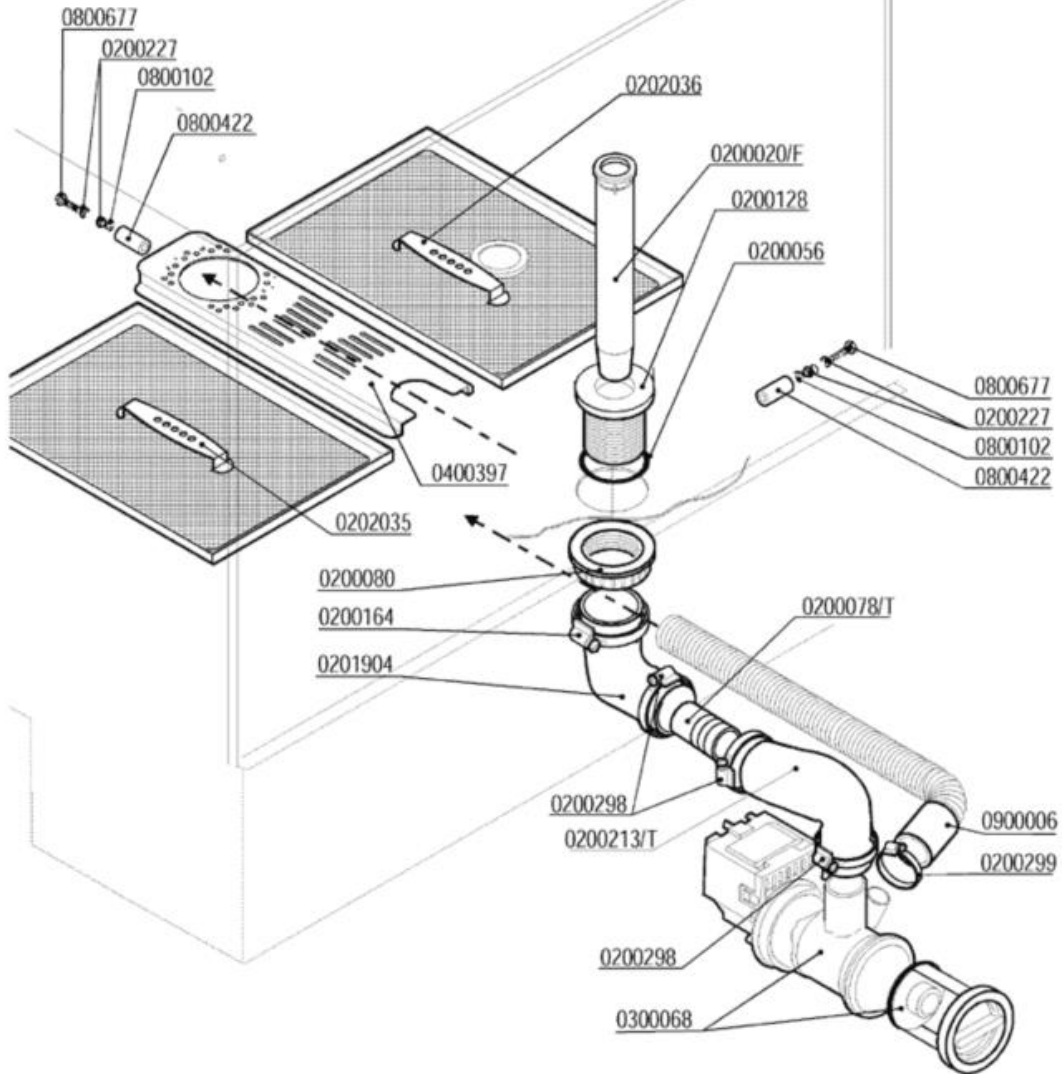


	QUADRO ELETTRICO - TABLEAU ELECTRIQUE CONTROL BOX - SCHALT-TAFEL - CAJA ELÉCTRICA
	MOD. NS455
TNV. 4 A	ED. 11/2004 TAV. 4 DI 9

QUADRO ELETTRICO

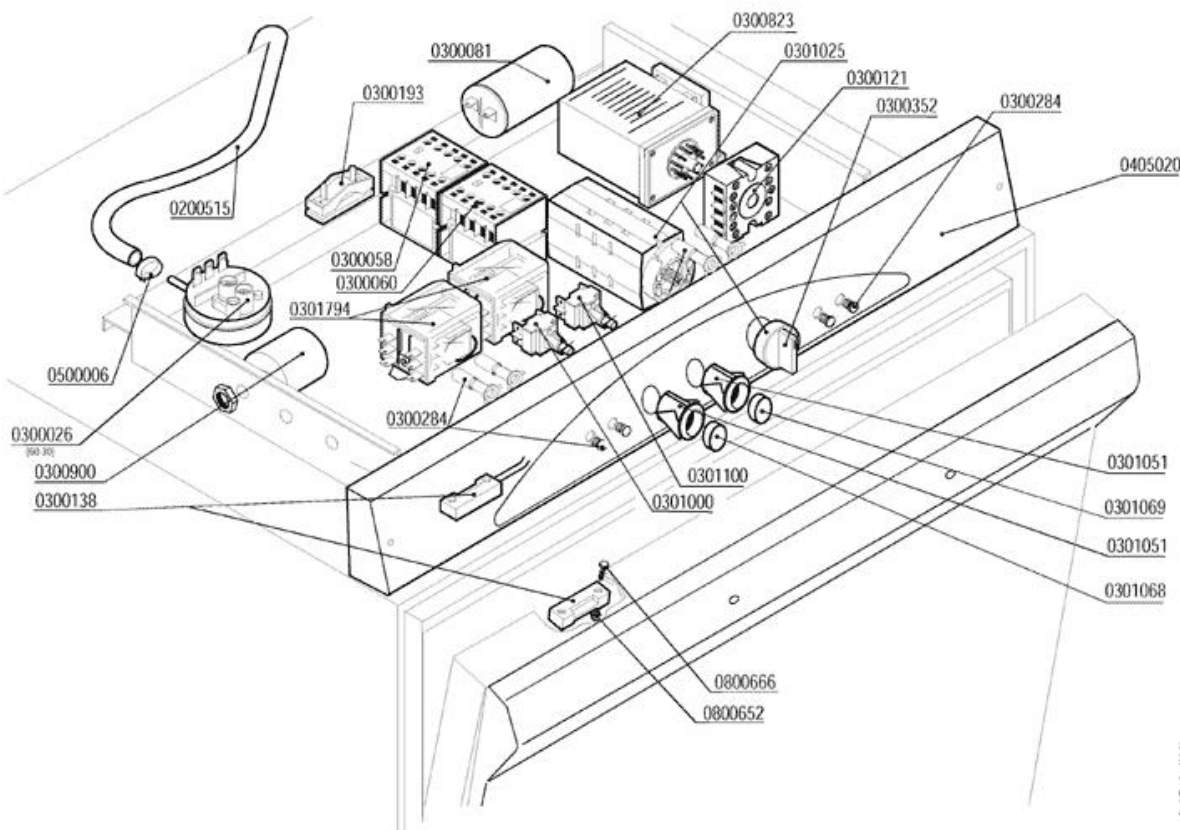
Codice	Descrizione
0200515	Tubo pressostato 4,2x10,4
0300026	Pressostato 60/30 16A 1NONC
0300058	Contattore 20A 4NO 230V LC1-K0610M7 TEL.
0300060	Contattore LC1K0601M7 3NO1NC 16A-AC3
0300081	Condensatore 12,5 óf
0300121	Zoccolo ZR 11
0300138	Micro contatto magnetico 1NO +0800142
0300193	Fissacavo PA 268 + vite 3,5X25
0300284	**SOSTITUITO DA 0301910**
0300352	Manopola selettore TIMER 7524
0300823	Timer elettronico CDC PM20
0300900	Filtro antidisturbo 411135001
0301025	Selettore L21 VS-PS
0301051	Supporto tasto ovale
0301069	Tasto grigio ovale
0301100	Pulsante unipol. OV 1NO 16amp COMPLETO
0301794	Relé FINDER 2NA 16A 230/50
0405020	Pannello comando 045F 3T 7427
0500006	Fascetta SNP2/CLIC 11,5-13,5
0800652	Dado inox autobloccante M3
0800666	Vite inox TEM3X10

	GRUPPO POMPA SCARICO - POMPE DE VIDANGE DRAIN PUMPE PARTS - ABLAUFpumpe BOMBA DESAGUE	MOD.	TAV.
		NS455 ps-drain pump	5 A ED. 11/2004 TAV. 5 DI 9



GRUPPO POMPA SCARICO

Codice	Descrizione
0200056	OR 144 pilette 1" 1/4
0200080	Ghiera 1"1/42190
0200128	Piletta scarico 034 Rif.26
0200164	Fascetta 32-50
0200227	Guarnizione Nyltite M4
0200298	Fascetta 25-40
0200299	Fascetta 20-32
0201904	Manicotto LB 38x70+29x120 686-88
0202035	Filtro cassetto 045 sx 6265
0202036	Filtro cassetto 045 dx 6266
0300068	Elettropompa scarico 40W/230/50 FILTRO
0400397	Supporto intermedio filtri 045 6262
0800102	Dado inox M4
0800422	Distanziale filettato FF01 4080 15
0800677	Vite inox TEM4x10
0900006	Tubo scarico d.19,5 per pompa scarico

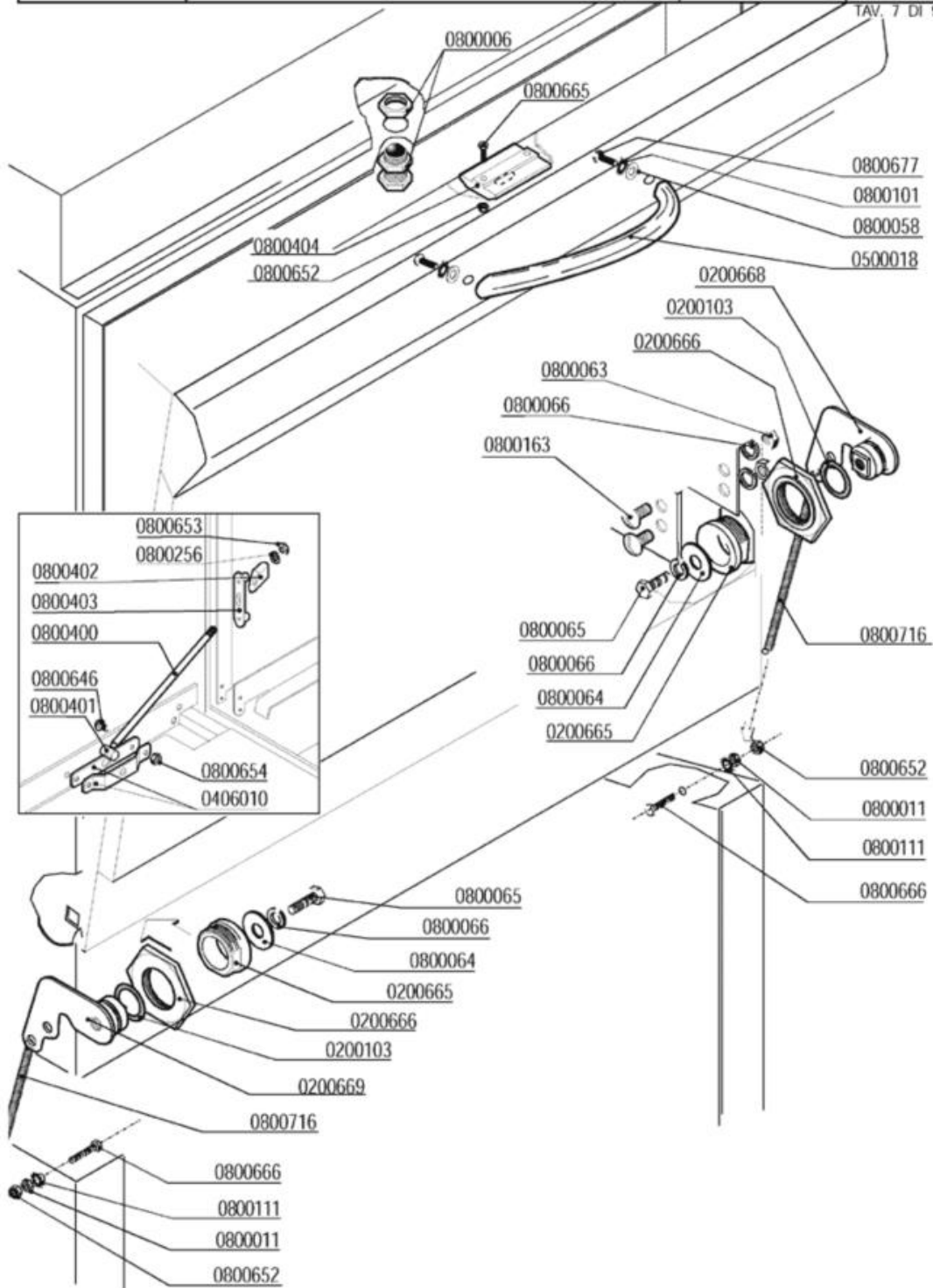


	QUADRO ELETTRICO - TABLEAU ELECTRIQUE CONTROL BOX - SCHALT-TAFEL - CAJA ELECTRICA
	MOD. NS455 ps-drain pump
ED. 11/2004 TAN. 6 DI 9	TMV. 6 A


QUADRO ELETTRICO

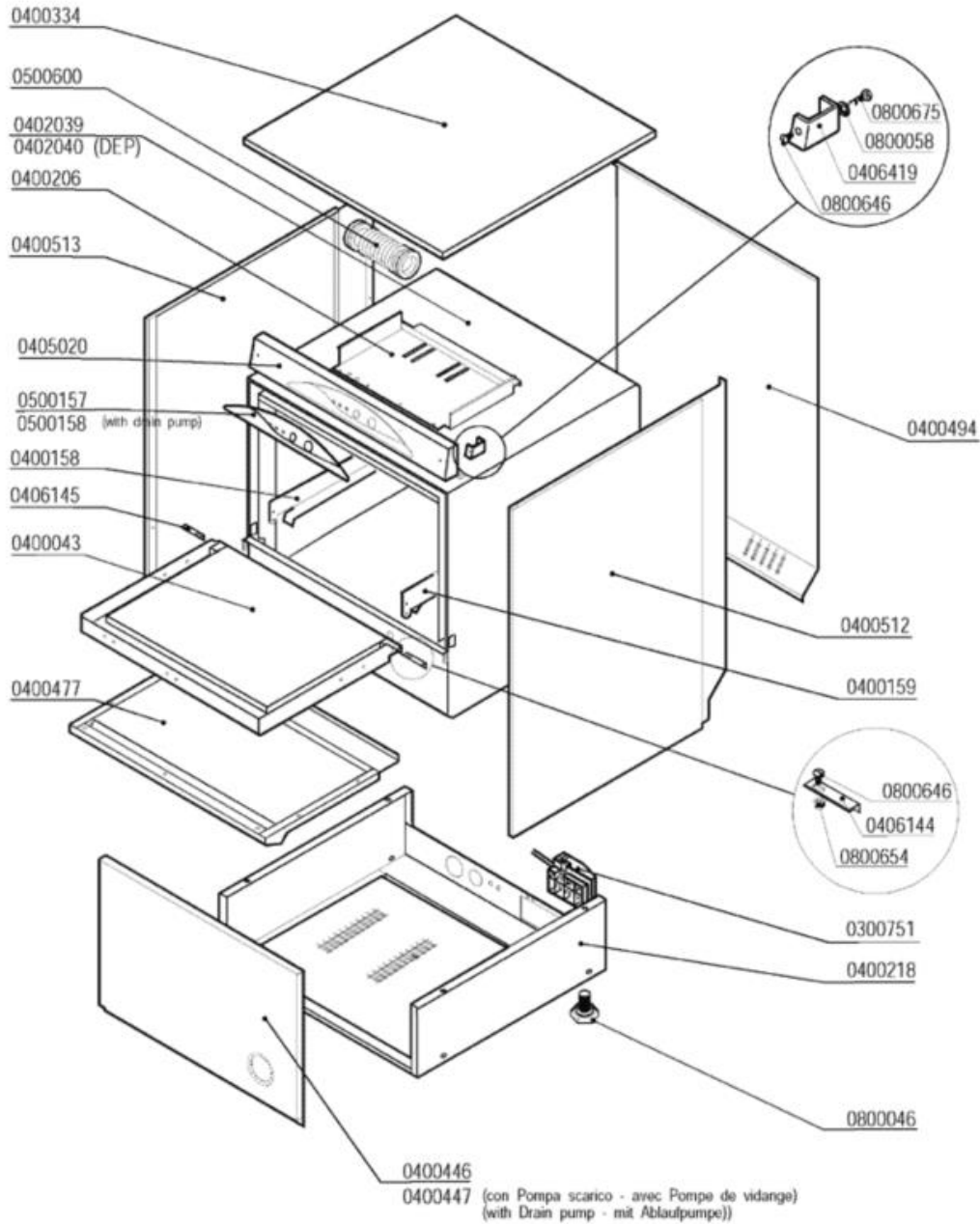
Codice	Descrizione
0200515	Tubo pressostato 4,2x10,4
0300026	Pressostato 60/30 16A 1NONC
0300058	Contattore 20A 4NO 230V LC1-K0610M7 TEL.
0300060	Contattore LC1K0601M7 3NO1NC 16A-AC3
0300081	Condensatore 12,5 óf
0300121	Zoccolo ZR 11
0300138	Micro contatto magnetico 1NO +0800142
0300193	Fissacavo PA 268 + vite 3,5X25
0300284	**SOSTITUITO DA 0301910**
0300352	Manopola selettore TIMER 7524
0300823	Timer elettronico CDC PM20
0300900	Filtro antidisturbo 411135001
0301000	Interruttore bip. 0V 2NO 16 amp COMPLETO
0301025	Selettore L21 VS-PS
0301051	Supporto tasto ovale
0301068	Tasto blu ovale
0301069	Tasto grigio ovale
0301100	Pulsante unipol. 0V 1NO 16amp COMPLETO
0301794	Relé FINDER 2NA 16A 230/50
0405020	Pannello comando 045F 3T 7427
0500006	Fascetta SNP2/CLIC 11,5-13,5
0800652	Dado inox autobloccante M3
0800666	Vite inox TEM3X10

	SPORTELLO - PORTE DOOR - TÜR - PUERTA	MOD. NS455	TAV. 7 A
			ED. 11/2004
			TAV. 7 DI 9




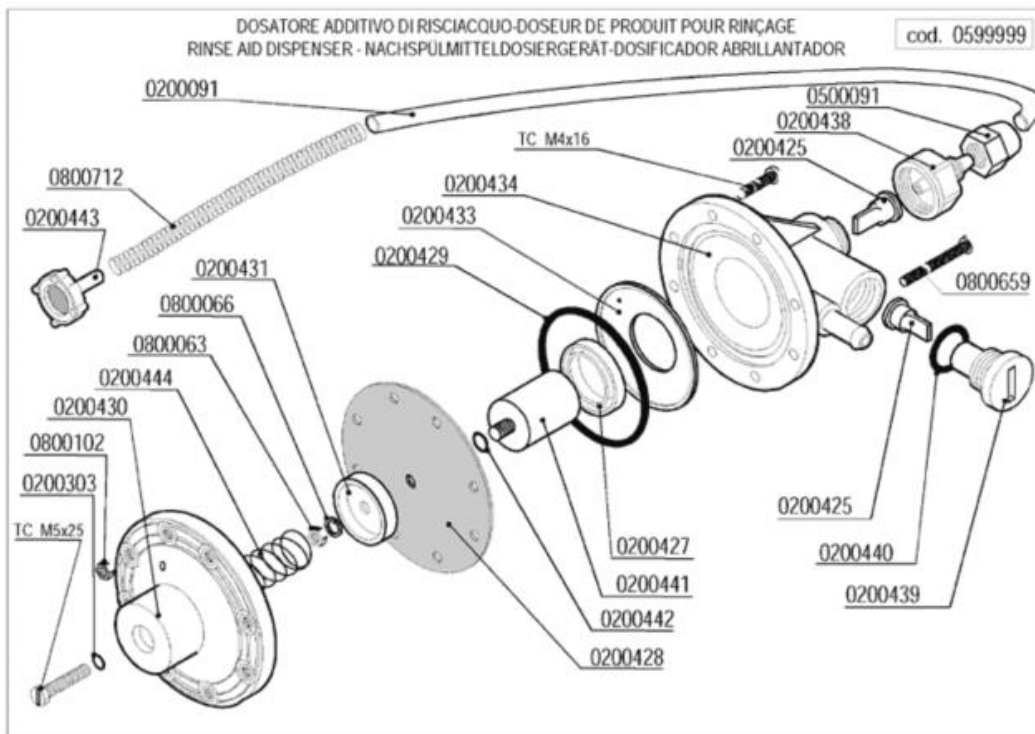
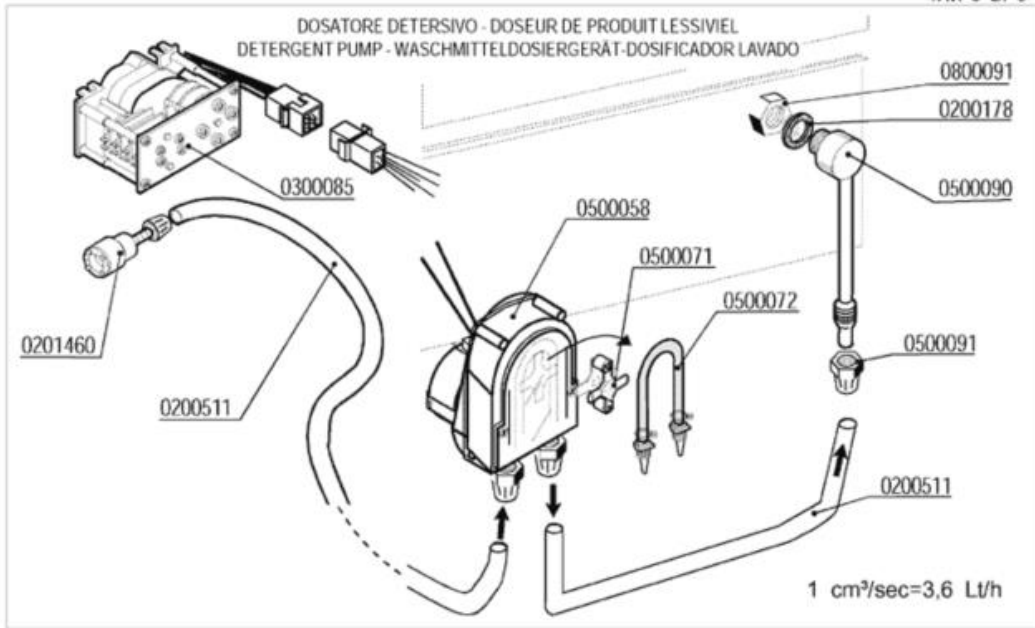
Codice	Descrizione
0200103	OR 2050 supporto ugello d.16mm
0200665	Bussola perno sportello c/molla 5952
0200666	Dado perno sportello c/molla 5952
0200668	Piastrina/perno tendimolla porta DX 6291
0200669	Piastrina/perno tendimolla porta SX 6291
0406010	Staffa tirante porta F/LB 2500-2501/95
0500018	Maniglia inox LB ELESA 160mm
0800006	Cricchetto Rif.32+33+32 con dadi 255-83
0800011	Dado inox M3
0800058	Rondella piana inox 4x12
0800063	Dado inox M6
0800064	Rondella piana inox diam.6x18
0800065	Vite inox TEM6x16
0800066	Rondella grower inox diam.6
0800101	Rondella dentellata inox d.4
0800111	Rondella dentellata inox d.3
0800163	Vite inox POELIER M6X10
0800256	Rondella piana inox d.5
0800400	Tirante sportello M5x305 795
0800401	Perno tirante sportello
0800402	Fermo tirante sportello
0800403	Piastrina scorrimento sportello
0800404	Bloccascrocchetto
0800646	Vite inox POELIER M4X10 largh.testa 9,5
0800652	Dado inox autobloccante M3
0800653	Dado inox autobloccante M5
0800654	Dado inox autobloccante M4
0800665	Vite inox TEM3X8
0800666	Vite inox TEM3X10
0800677	Vite inox TEM4x10
0800716	Molla sportelli LB

	CARROZZERIA - CARROSSERIE HOOD - KARROSSERIE - CARROCERIA	MOD.	TAV.
		NS455	8 A
		ED. 11/2004	
		TAV. 8 DI 9	



Codice	Descrizione
0300751	Fissacavo esterno PA223 6 poli
0400043	Sportello 045F/S510 2194/2195
0400158	Guida sx 045F/S510 1679
0400159	Guida dx 045F/S510 1679
0400206	Piastra cablaggio EFFE 2198-95
0400218	Basamento 045
0400334	Pannello superiore 045F/S510 COIB.2689
0400446	Pannello anteriore 045F COIB.2696
0400447	Pannello anteriore 045F P.S.COIB.2696
0400477	Pannello sportello 045F/S510 2454/2463
0400494	Pannello retro 045F COIB.2695
0400512	Pannello laterale 045 DX 2690
0400513	Pannello laterale 045 SX 2690
0405020	Pannello comando 045F 3T 7427
0406419	Distanziale pannello comando 7747
0500157	Targa PCB EFFE 3T NW
0500600	Manicotto a soffietto sfiato vapore
0800046	Piedino M10
0800058	Rondella piana inox 4x12
0800646	Vite inox POELIER M4X10 largh.testa 9,5
0800654	Dado inox autobloccante M4
0800675	Vite inox TEM4x12

	DOSATORI - DOSEURS DISPENSERS - DOSIERGERÄTE-DOSIFICADORES	MOD.	TAV.
		NS455	9 A
		E.D. 11/2004 TAV. 9 DI 9	



Codice	Descrizione
0200091	Tubo cristallo PP 4x6
0200178	Guarnizione piana 19x12x2 Rif.121
0200303	OR 2021 ugelli risciacquo miscola FDA
0200425	Valvola Dosatore Brillantante
0200427	Anello MIN VITON Dosatore Idrico 3000
0200428	Membrana Dosatore Idrico mod.3000
0200429	OR 3218 Dosatore Idrico mod.3000
0200431	Rosetta guida molla dos.idrico mod.3000
0200433	Flangia interna dosatore idrico mod.3000
0200434	Corpo dosatore idrico mod.3000
0200438	Raccordo aspirazione dos.idrico 3000
0200439	Tappo portavalvola dos.idrico 3000
0200440	Guarnizione OR 3056 dos.idrico 3000
0200441	Kit pistone completo dos.idrico 3000
0200442	OR 2025 Dosatore Idrico 3000
0200443	Filtro fondo dos.idrico 3000
0200511	Tubo PVC cristallo 4x6 rosso (detersivo)
0201460	Filtro inox di fondo dosatore lavaggio
0300085	Timer 60" dosatore 1CF1CR
0500058	** Dosatore SOSTITUITO DA 0500060 **
0500071	Croce portarullini peristaltica 1PRL001
0500072	Tubo SANTOPRENE peris.ET. new model
0500090	Iniettore inox detersivo 2101/2103/1821
0500091	Dado PVC iniettore detersivo 2102
0599999	Dosatore brillantante MOD.3000
0800063	Dado inox M6
0800066	Rondella grower inox diam.6
0800091	Dado inox M12
0800102	Dado inox M4
0800659	Vite inox TCTCR M4x40
0800712	Molla inox 160mm per tubo brillantante