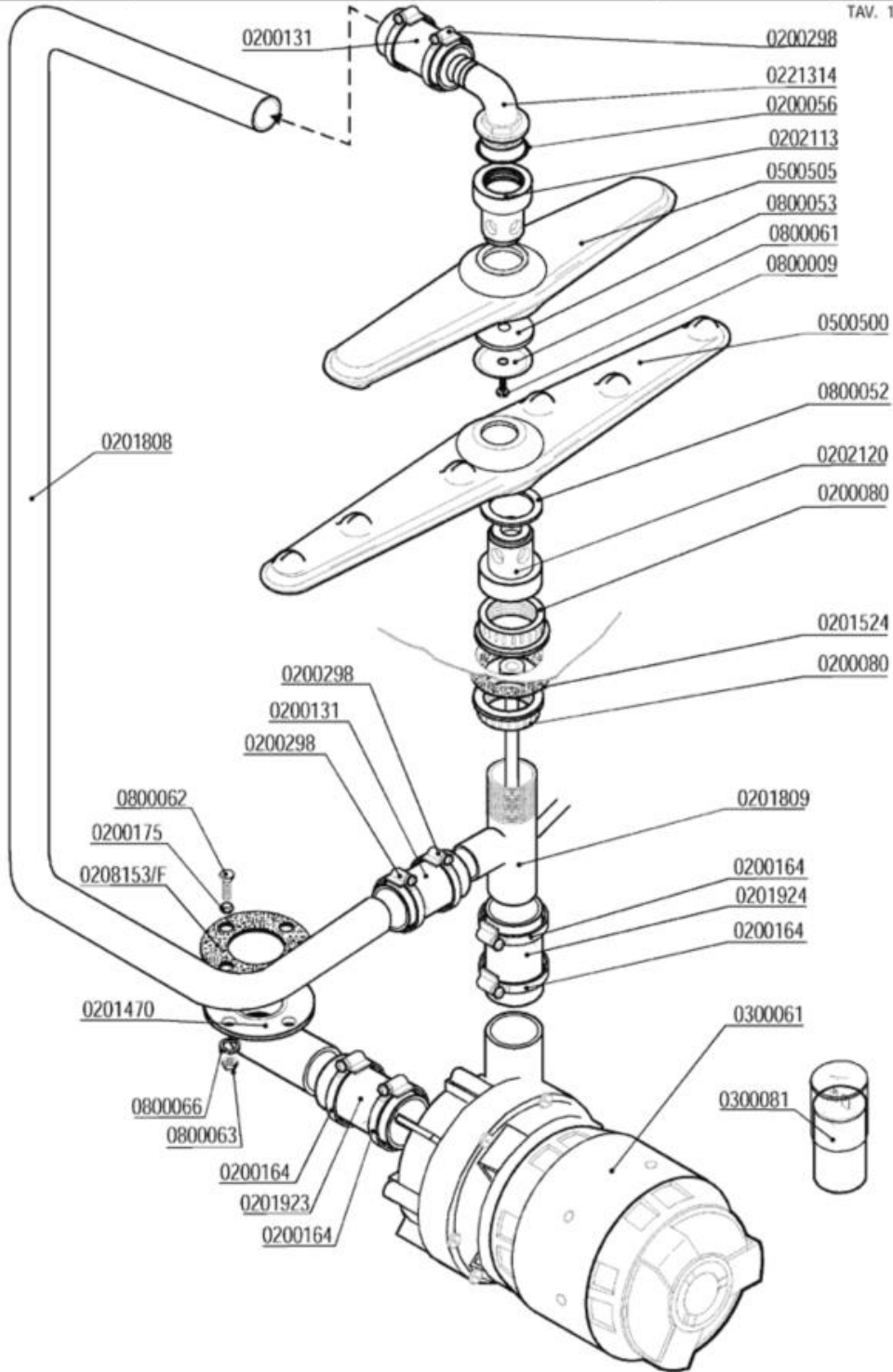


- 1 GRUPPO LAVAGGIO
- 2 GRUPPO VASCA
- 3 GRUPPO RISCIAQUO
- 4 GRUPPO POMPA SCARICO
- 5 QUADRO ELETTRICO
- 6 SPORTELLO
- 7 CARROZZERIA
- 8 DOSATORI

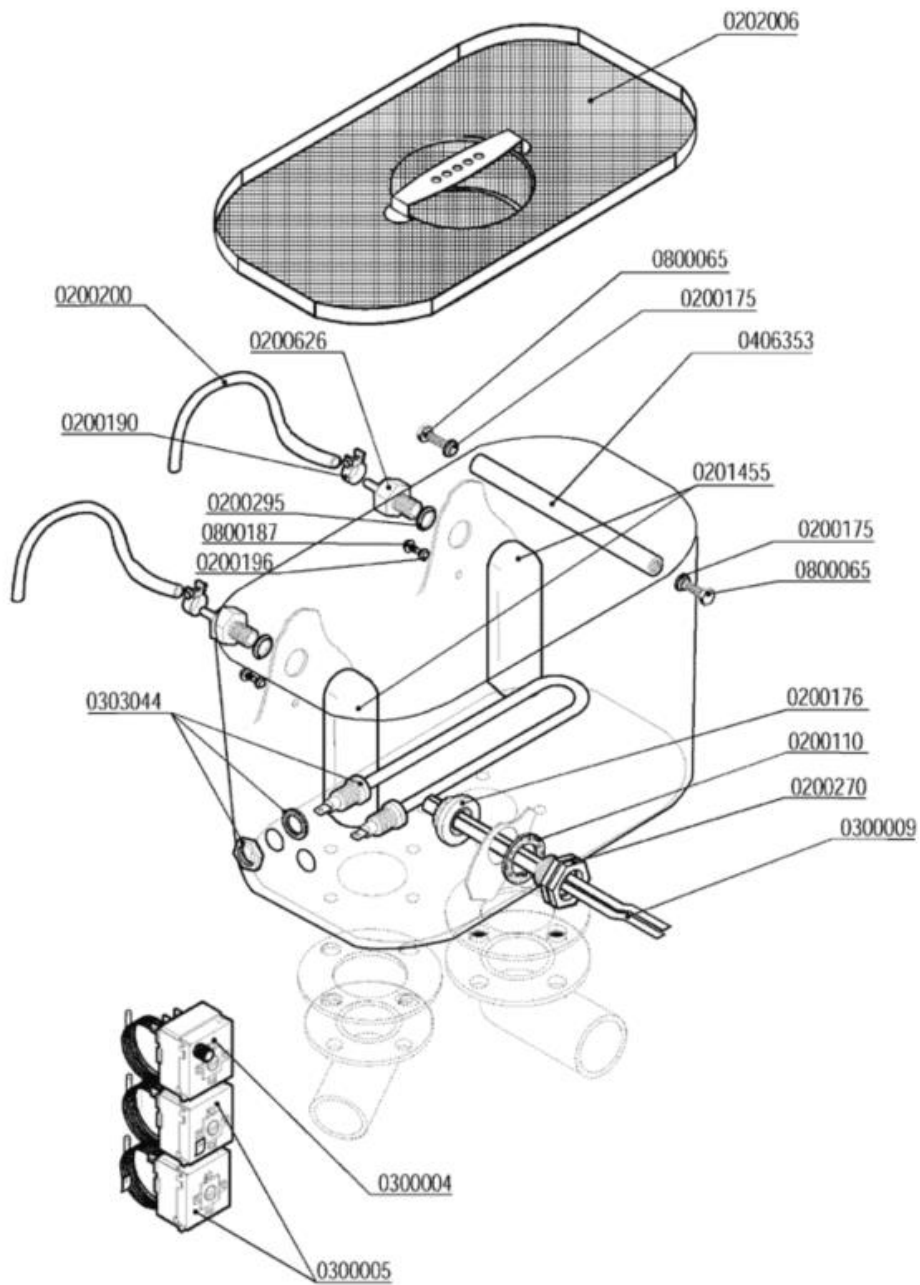
	GRUPPO LAVAGGIO - COMPOSANTS LAVAGE WASH COMPONENTS - WASCHROHR - LAVADO	MOD.	TAV.
		GS6	1 B
		ED. 02/2003	

TAV. 1 DI 8




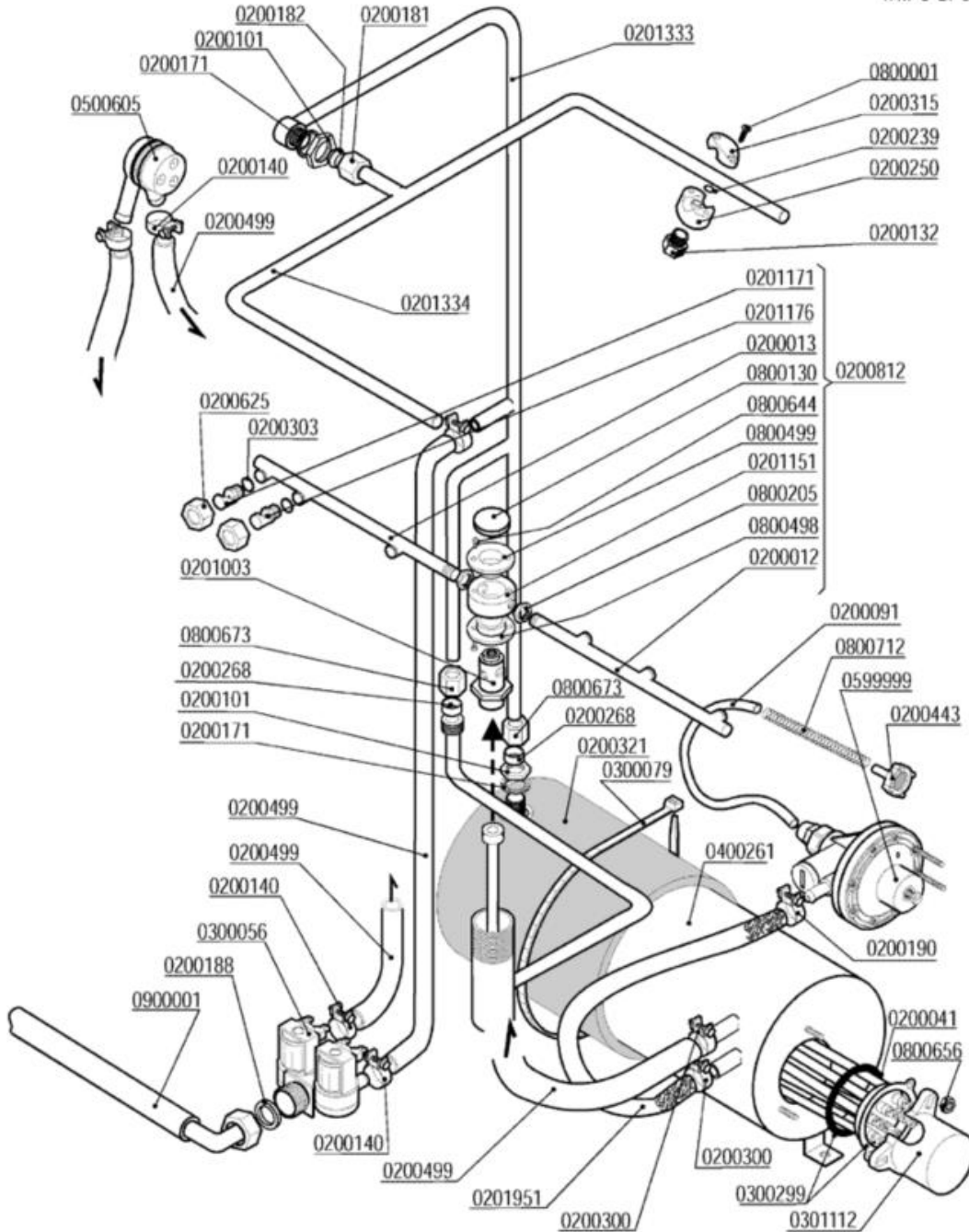
Codice	Descrizione	
0200056	OR 144 pilette 1" 1/4	
0200080	Ghiera 1"1/42190	
0200131	Manicotto Radior 30x100 F 1854-94	
0200164	Fascetta 32-50	
0200175	Guarnizione Nyltite M6	
0200298	Fascetta 25-40	
0201470	Piletta aspirazione GS4/GS6 scarico GS4	
0201524	Guarnizione gomma 68x41xsp.2 6310	
0201809	Collettore lavaggio risciacquo GS6 2440	
0201923	Manicotto gomma aspirazione F85UL 5564	
0201924	Manicotto premente L20-VS 40xh.190 6135	
0202113	Testina lavaggio M8 4F NSF	
0202120	Testina lavaggio d.22 4F NSF	
0221314	Portagomma a gomito 1"1/4x30 M	
0300061	Elettropompa Hp 0,75 3911 220/1/50Hz	
0300081	Condensatore 12,5 óf	
0500500	Braccio di lavaggio 540/6F NSF	
0500505	Braccio di lavaggio 380/6F NSF	
0800009	Vite inox TEM8x15	
0800052	Rondella teflon 57x41x2	
0800053	Rondella nylon 50x8x2 Rif. 149	
0800061	Disco inox mulinello 259-83-A d.8	
0800062	Vite inox TEM6x20	
0800063	Dado inox M6	
0800066	Rondella grower inox diam.6	

	GRUPPO VASCA - COMPOSANTS CUVE TANK COMPONENTS - TANKROHR - GRUPO CUBA	MOD.	TAV.
		GS6	2 B
		E.D. 02/2003	
		TAV. 2 DI 8	




Codice	Descrizione	
0200110	Guarnizione piana 31x21x2	
0200175	Guarnizione Nyltite M6	
0200176	Dado 1/2" 2190	
0200190	Fascetta collare benzina 13x15	
0200196	Guarnizione Nyltite M3	
0200200	Tubo a pipa per pressostato	
0200270	Guaina 1/2" ES25 doppia 7x8x120	
0200295	Guarnizione Nyltite M12	
0200626	Portagomma trappola aria ELLE 3381	
0201455	Trappola d'aria anteriore L=85 mm	
0202006	Filtro vasca GS6 2453	
0300004	**SOSTITUITO DA 0300196**	
0300005	Termostato 90°C c.2000 1NONC boiler IMIT	
0300009	Molla a frizione Rif.134	
0303044	Resistenza 1000W "U"-Boccole 1/4"L=190mm	
0800065	Vite inox TEM6x16	
0800187	Vite inox ATFTCTCR 3,9x9,5	

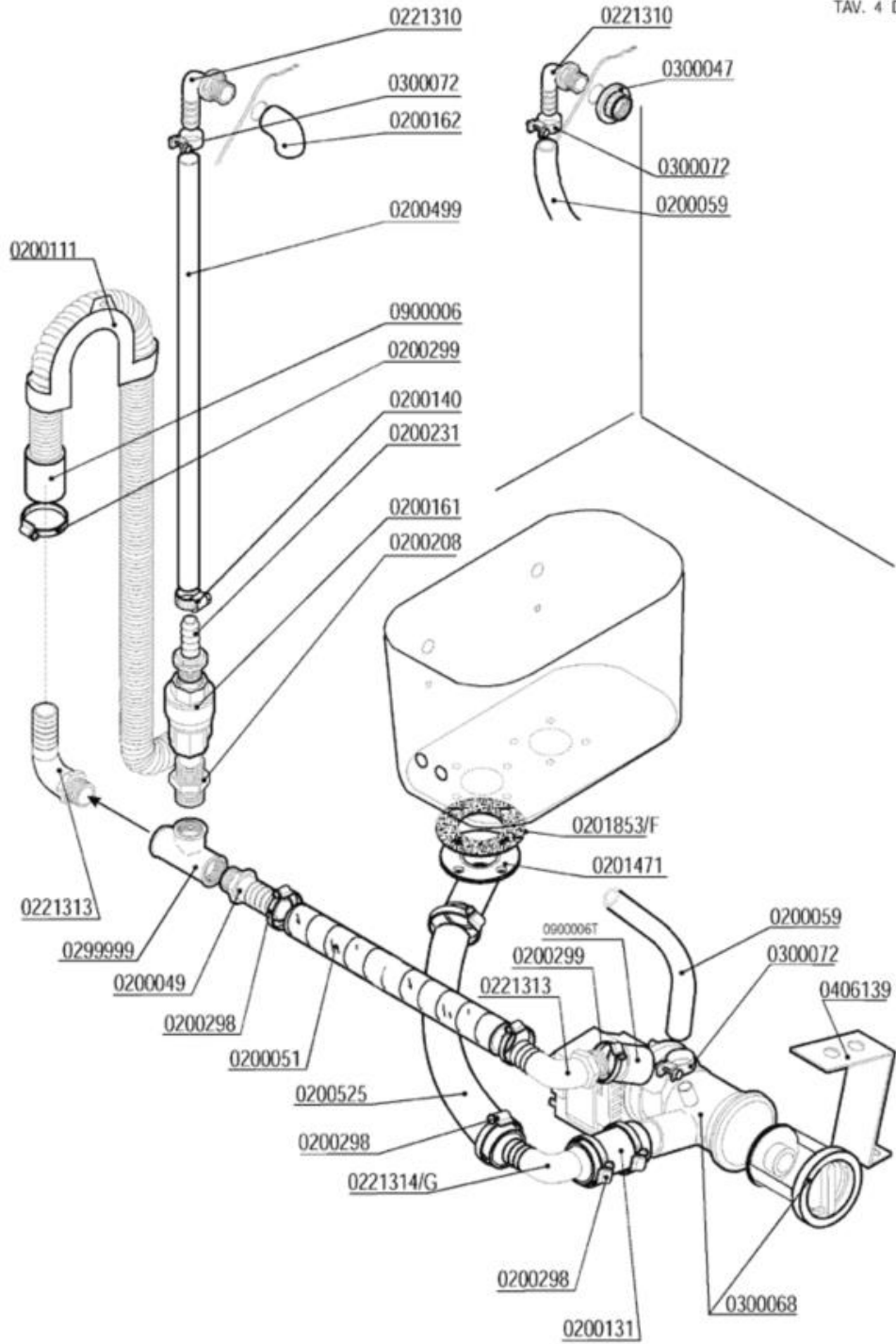
	GRUPPO RISCIAQUO - COMPOSANTS RINÇAGE	MOD.	TAV.
	RINSE COMPONENTS-NACHSPÜLROHR-ENJUAGUE	GS6	3 B
			ED. 02/2003
TAV. 3 DI 8			



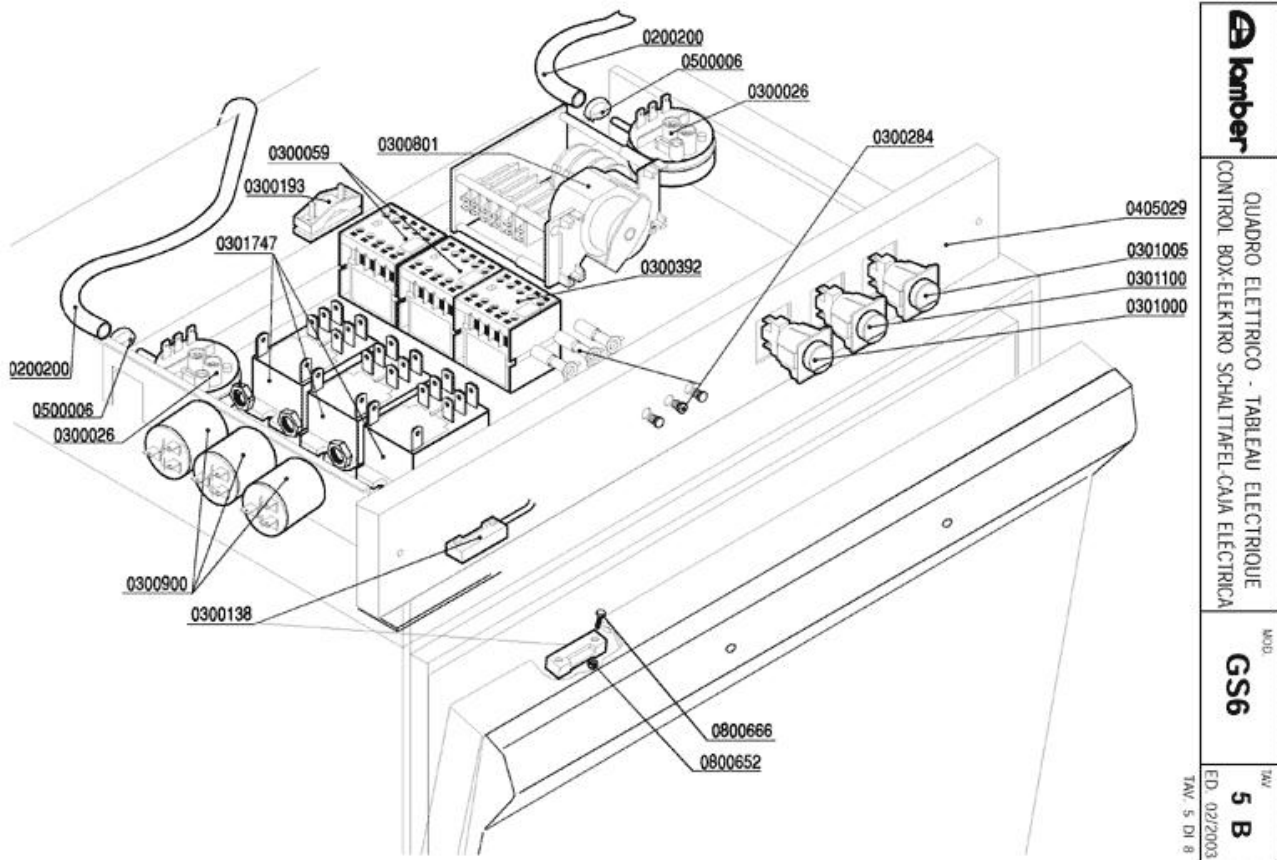
Codice	Descrizione	
0200012	Braccio di risciacquo 230mm DX cesto 50	
0200013	Braccio di risciacquo 230mm SX cesto 50	
0200041	OR 6225 resistenza boiler	
0200091	Tubo cristallo PP 4x6	
0200101	Dado inox 3/8" Gas 55-83	
0200132	Ugello OT 1/8" 1,1 l/m 120° Rif.34	
0200140	Fascetta collare 17x19	
0200171	Guarnizione piana 27x17x2	
0200181	Dado bicono inox 3/8"x12 1040-91	
0200182	Bicono OT 3/8"x12 1311-92	
0200188	Guarnizione gomma 25x16x2	
0200190	Fascetta collare benzina 13x15	
0200239	OR 2031 supporto ugello risciacquo	
0200250	Supporto ugello risciacquo 1/8"G	
0200268	Bicono TEFLON 3/8"x12	
0200300	Fascetta collare benzina 15x17	
0200303	OR 2021 ugelli risciacquo miscela FDA	
0200315	Cavallotto ugello risciacquo	
0200321	Coibentazione boiler 9lt 2129	
0200443	Filtro fondo dos.idrico 3000	
0200499	Tubo gomma 12x19,5 food quality	
0200625	Ghiera inox fissaggio ugelli 2611	
0200812	Mulinello risc.inf.GS6 ugelli INOX	
0201003	Perno risciacquo sup.rotante 2608/96 NSF	
0201151	Testina risciacquo rotante 2142	
0201171	Ugello risciacquo inox foro 1,5 2609	
0201176	Ugello risciacquo inox foro 1,2 2612	
0201333	Asta risciacquo esterno GS6 2441	
0201334	Asta risciacquo interno superiore GS6	
0201951	Tubo dos./boiler silicone inox L=35cm	
0300056	Elettrovalvola doppia	
0300079	Fascetta coib. boiler 5231-540-78	
0300299	Resistenza 9000W 230/400V flangia inox	
0301112	Copriresistenza 1 elemento 3x6mm	
0400261	Boiler 8lt L25	
0500605	Valvola rompivuoto DVGW GD	
0599999	Dosatore brillantante MOD.3000	
0800001	Vite inox ATFTCTCR 3,9x15-Supp.Ug.Risc.	
0800130	Vite mulinello risc.rot.super.671/88	
0800205	Dado inox M12x1 E16S5	
0800498	Bussola mul.risc.PTFE/C25% d.16.2 2143	
0800499	Bussola mul.risc.PTFE/C25% d.13.3 2606	
0800644	Vite inox TPSTCR M3x8	
0800656	Dado ottone esagonale M6	
0800673	Dado bicono ottone 3/8"x12	

Codice	Descrizione
0800712	Molla inox 160mm per tubo brillantante
0900001	Tubo carico gomma 90°C VDE

	GRUPPO POMPA SCARICO - POMPE DE VIDANGE DRAIN PUMPE PARTS - ABLAUFPUMPE BOMBA DESAGUE	MOD. GS6	TAV. 4 B
			ED. 02/2003
			TAV. 4 DI 8

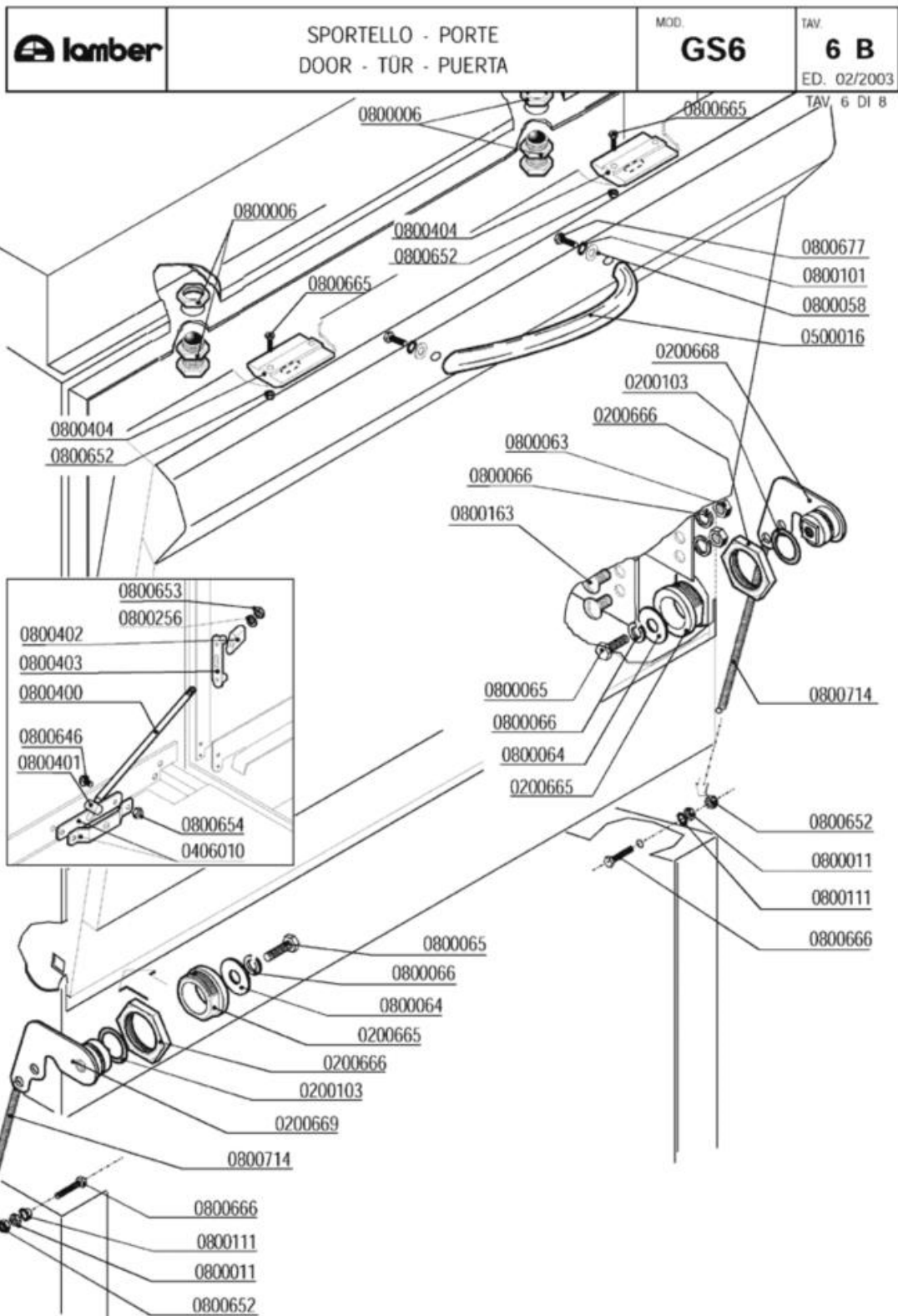


Codice	Descrizione
0200049	Portagomma ¾"x25 diritto
0200051	Tubo armorvin d.i.25
0200059	Tubo gomma 10x17 food quality
0200111	Supporto tubo scarico serie GS
0200131	Manicotto Radior 30x100 F 1854-94
0200140	Fascetta collare 17x19
0200161	Valvola di ritegno PA 3/4" 2700
0200162	Gomito 3/8" PP FF 2250
0200208	Nipplo 3/4" 2210 PA
0200231	Portagomma 3/4"Mx12 2130
0200298	Fascetta 25-40
0200299	Fascetta 20-32
0200499	Tubo gomma 12x19,5 food quality
0200525	Tubo RADIOR d.i.30
0221310	Portagomma a gomito 3/8"Mx12
0221313	Portagomma a gomito 3/4"Mx25
0299999	T 3/4" 2240 PA
0300047	Dado PP 3/8" 2190
0300068	Elettropompa scarico 40W/230/50 FILTRO
0300072	Fascetta nylon 5215-200-48
0406139	Squadretta pompa scarico PLASET 5045
0900006	Tubo scarico d.19,5 per pompa scarico




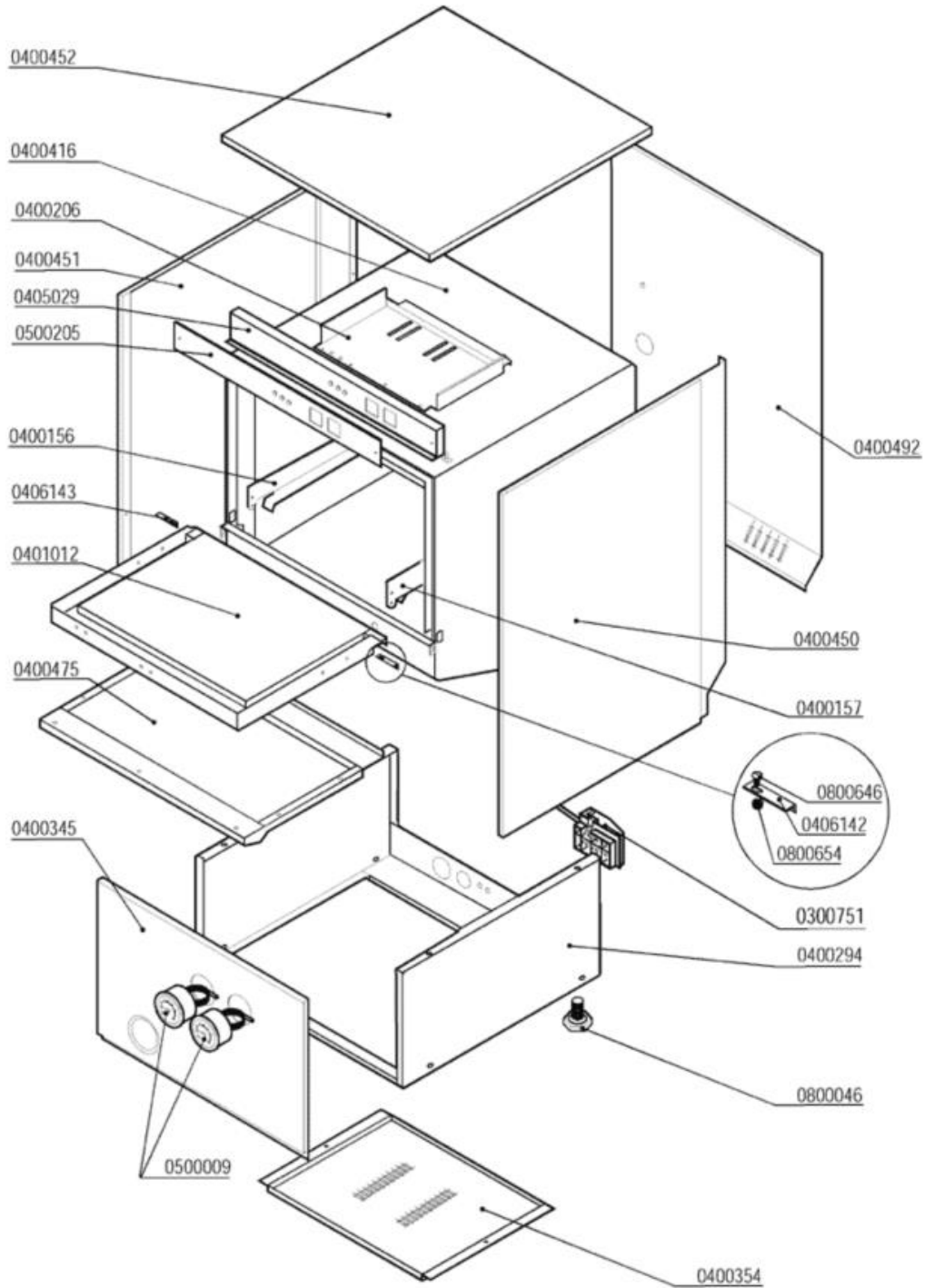
	QUADRO ELETTRICO - TABLEAU ELECTRIQUE CONTROL BOX-ELECTRO SCHALTTAFEL-CAMA ELECTRICA	MOD.	TAV.
	GS6	5 B	ED. 02/2003
	TAV. 5 DI 8	TAV. 5 DI 8	TAV. 5 DI 8

Codice	Descrizione
0200200	Tubo a pipa per pressostato
0300026	Pressostato 60/30 16A 1NONC
0300059	Contattore 16A 4NO V230-LS07.10 AEG
0300138	Micro contatto magnetico 1NO +0800142
0300193	Fissacavo PA 268 + vite 3,5X25
0300284	**SOSTITUITO DA 0301910**
0300392	Contattore 16A 3NO1NC AUX LS07.01
0300801	Timer 1cam aut./5cam regol.180" GS4/GS6
0300900	Filtro antidisturbo 411135001
0301000	Interruttore bip. 0V 2NO 16 amp COMPLETO
0301005	Int./Dev. 0V 2NONC 16amp.COMPLETO
0301100	Pulsante unipol. 0V 1NO 16amp COMPLETO
0301747	***SOSTITUITO DA 0301745 Relé
0405029	Pannello comando 050F 2538
0500006	Fascetta SNP2/CLIC 11,5-13,5
0800652	Dado inox autobloccante M3
0800666	Vite inox TEM3X10




Codice	Descrizione
0200103	OR 2050 supporto ugello d.16mm
0200665	Bussola perno sportello c/molla 5952
0200666	Dado perno sportello c/molla 5952
0200668	Piastrina/perno tendimolla porta DX 6291
0200669	Piastrina/perno tendimolla porta SX 6291
0406010	Staffa tirante porta F/LB 2500-2501/95
0500016	Maniglia inox EFFE ELESA 192mm
0800006	Cricchetto Rif.32+33+32 con dadi 255-83
0800011	Dado inox M3
0800058	Rondella piana inox 4x12
0800063	Dado inox M6
0800064	Rondella piana inox diam.6x18
0800065	Vite inox TEM6x16
0800066	Rondella grower inox diam.6
0800101	Rondella dentellata inox d.4
0800111	Rondella dentellata inox d.3
0800163	Vite inox POELIER M6X10
0800256	Rondella piana inox d.5
0800400	Tirante sportello M5x305 795
0800401	Perno tirante sportello
0800402	Fermo tirante sportello
0800403	Piastrina scorrimento sportello
0800404	Bloccascrocchetto
0800646	Vite inox POELIER M4X10 largh.testa 9,5
0800652	Dado inox autobloccante M3
0800653	Dado inox autobloccante M5
0800654	Dado inox autobloccante M4
0800665	Vite inox TEM3X8
0800666	Vite inox TEM3X10
0800677	Vite inox TEM4x10
0800714	Molla sportelli LB/EFPE 6188

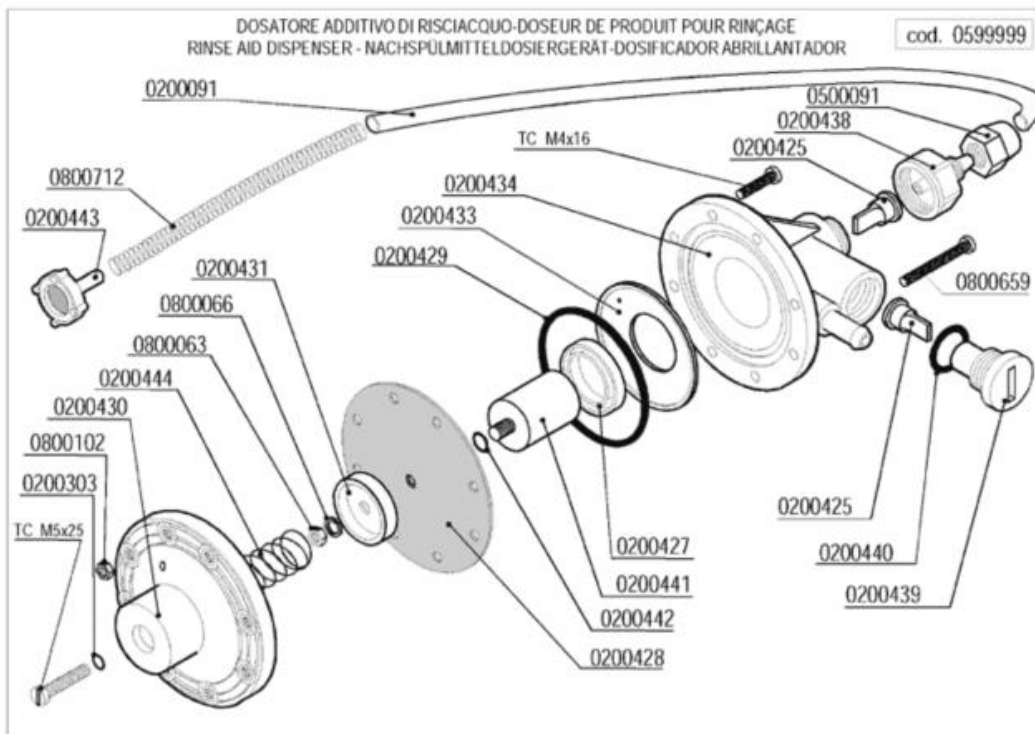
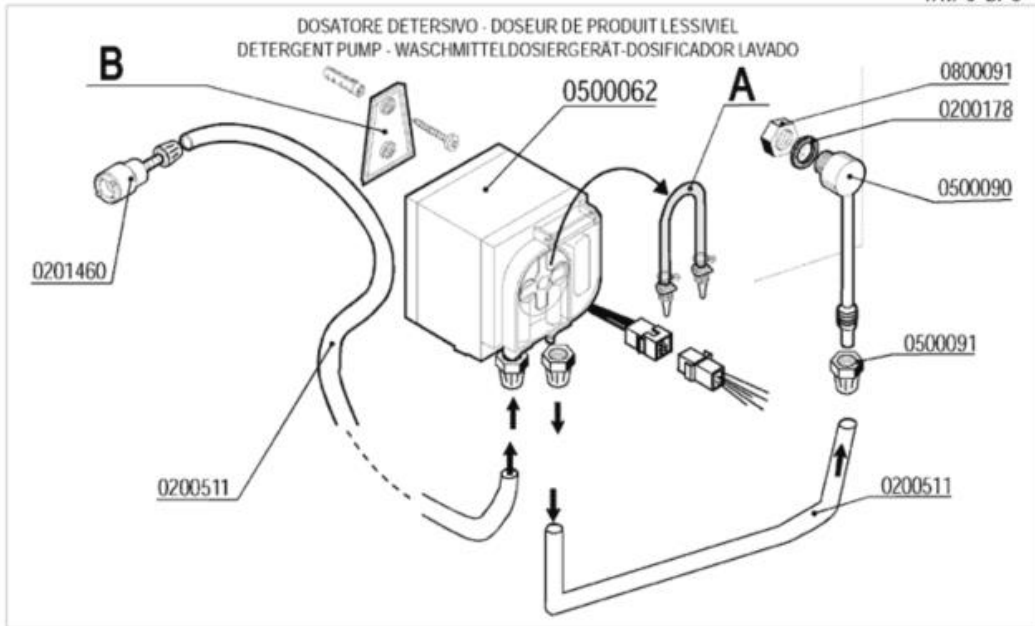
	CARROZZERIA - CARROSSERIE HOOD - KARROSSERIE - CARROCERIA	MOD.	TAV.
		GS6	7 B
		ED. 02/2003 TAV. 7 DI 8	



CARROZZERIA

Codice	Descrizione	
0300751	Fissacavo esterno PA223 6 poli	
0400156	Guida sx F92 1708	
0400157	Guida dx F92 1708	
0400206	Piastra cablaggio EFFE 2198-95	
0400345	Pannello anteriore GS6	
0400450	Pannello laterale DX 050F-075F-F85-F92	
0400451	Pannello laterale SX 050F-075F-F85-F92	
0400452	Pannello superiore EFFE 1710-93	
0400475	Pannello sportello GS6	
0401012	Sportello GS6 1578/1579	
0405029	Pannello comando 050F 2538	
0406142	Piastrina paraspruzzi sport.EFFE dx 2516	
0406143	Piastrina paraspruzzi sport.EFFE sx 2516	
0500009	Termometro tondo d.52 C/F	
0500205	Targa PCB 050F/GS6 LAMBER	
0800046	Piedino M10	
0800646	Vite inox POELIER M4X10 largh.testa 9,5	
0800654	Dado inox autobloccante M4	

	DOSATORI - DOSEURS DISPENSERS - DOSIERGERÄTE-DOSIFICADORES	MOD.	TAV.
		GS6	8 B
		E.D. 02/2003 TAV. 8 DI 8	



DOSATORI

Codice	Descrizione	
0200091	Tubo cristallo PP 4x6	
0200178	Guarnizione piana 19x12x2 Rif.121	
0200303	OR 2021 ugelli risciacquo miscola FDA	
0200425	Valvola Dosatore Brillantante	
0200427	Anello MIN VITON Dosatore Idrico 3000	
0200428	Membrana Dosatore Idrico mod.3000	
0200429	OR 3218 Dosatore Idrico mod.3000	
0200431	Rosetta guida molla dos.idrico mod.3000	
0200433	Flangia interna dosatore idrico mod.3000	
0200434	Corpo dosatore idrico mod.3000	
0200438	Raccordo aspirazione dos.idrico 3000	
0200439	Tappo portavalvola dos.idrico 3000	
0200440	Guarnizione OR 3056 dos.idrico 3000	
0200441	Kit pistone completo dos.idrico 3000	
0200442	OR 2025 Dosatore Idrico 3000	
0200443	Filtro fondo dos.idrico 3000	
0200511	Tubo PVC cristallo 4x6 rosso (detersivo)	
0201460	Filtro inox di fondo dosatore lavaggio	
0500062	Dosatore detersivo regolabile DAD-R	
0500090	Iniettore inox detersivo 2101/2103/1821	
0500091	Dado PVC iniettore detersivo 2102	
0599999	Dosatore brillantante MOD.3000	
0800063	Dado inox M6	
0800066	Rondella grower inox diam.6	
0800091	Dado inox M12	
0800102	Dado inox M4	
0800659	Vite inox TCTCR M4x40	
0800712	Molla inox 160mm per tubo brillantante	