



**Dishwashers**

**Ed.**  
**01/2016**

**Rev. A**

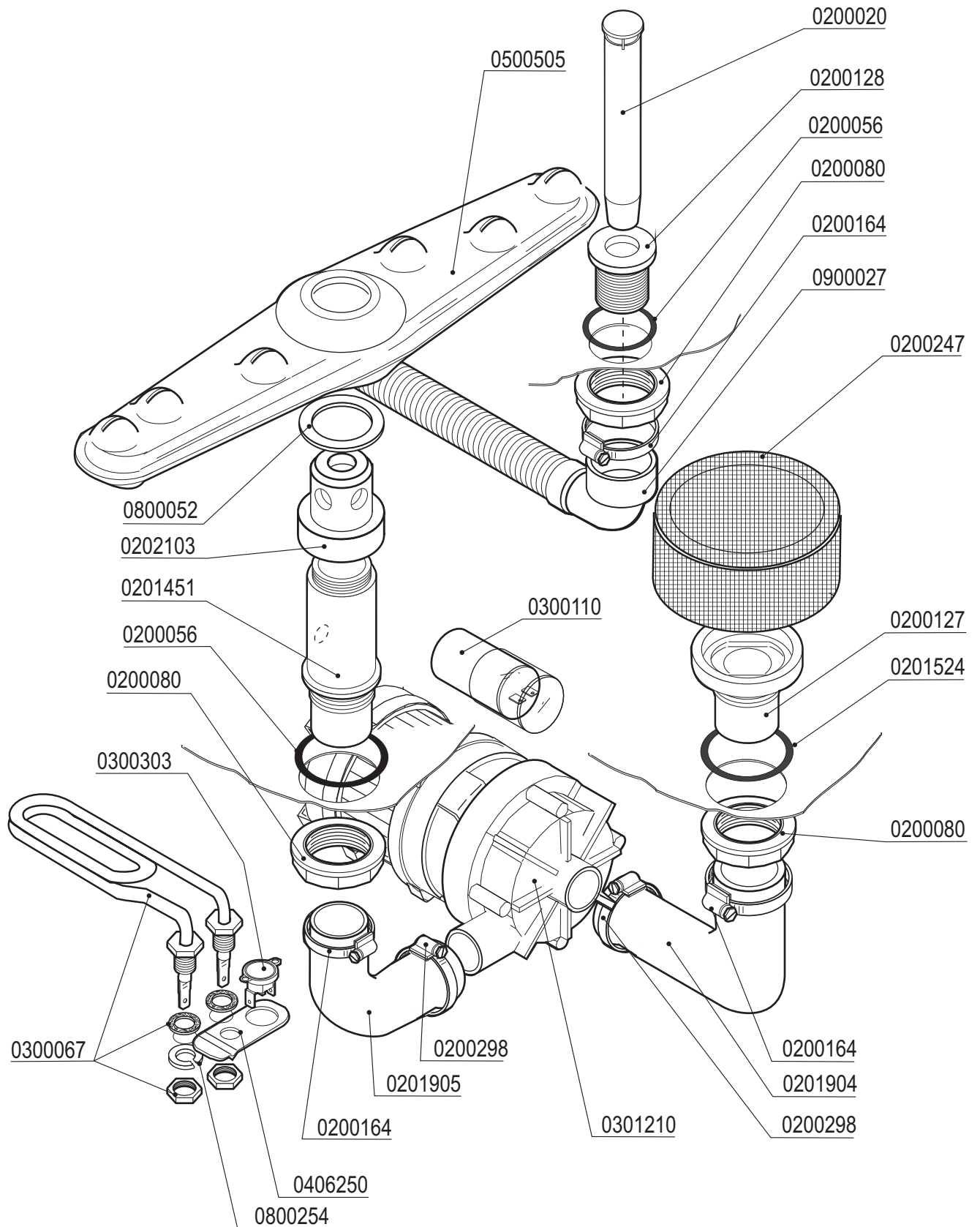
**from**  
**01/2008**

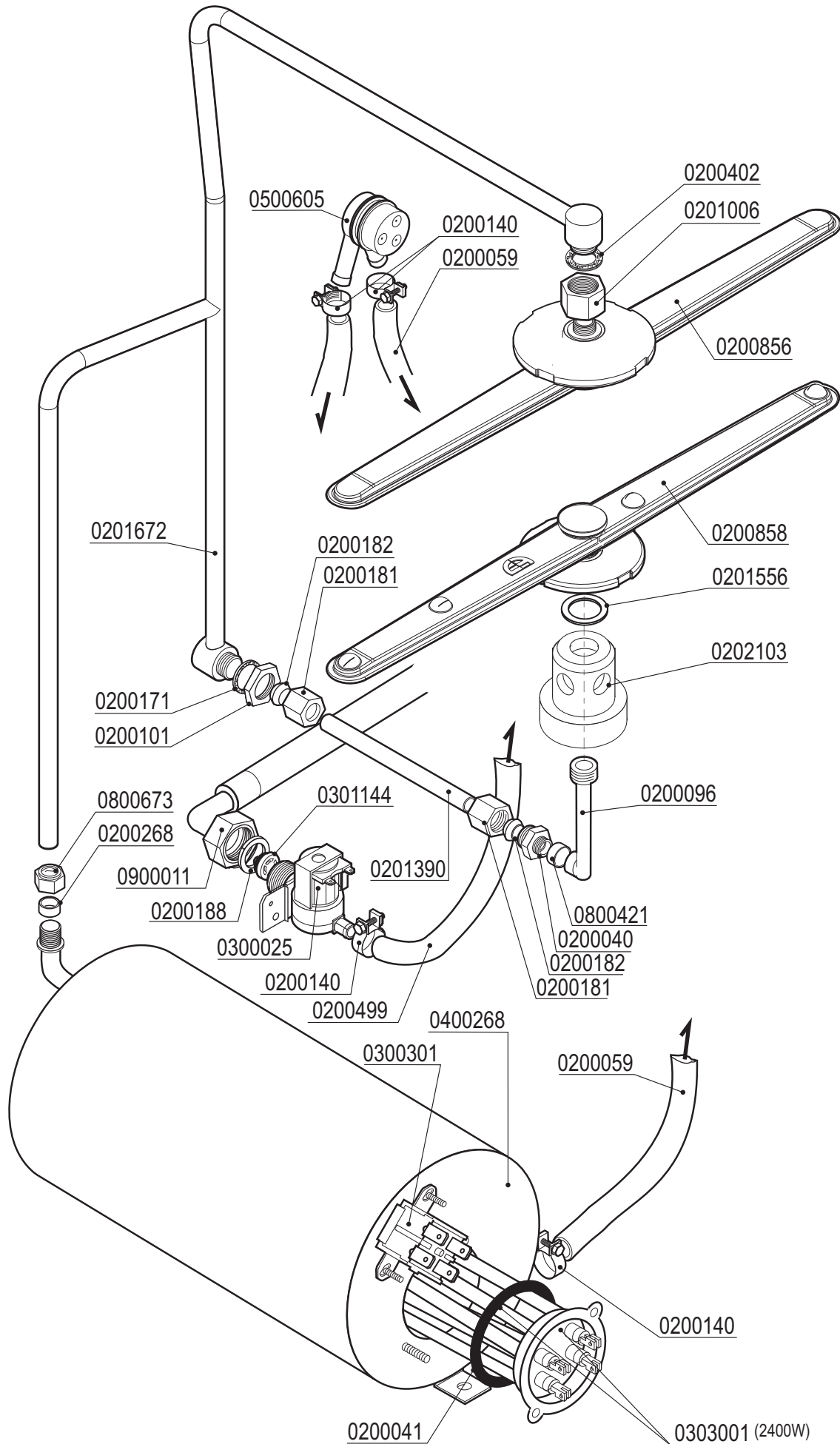
**GS350**

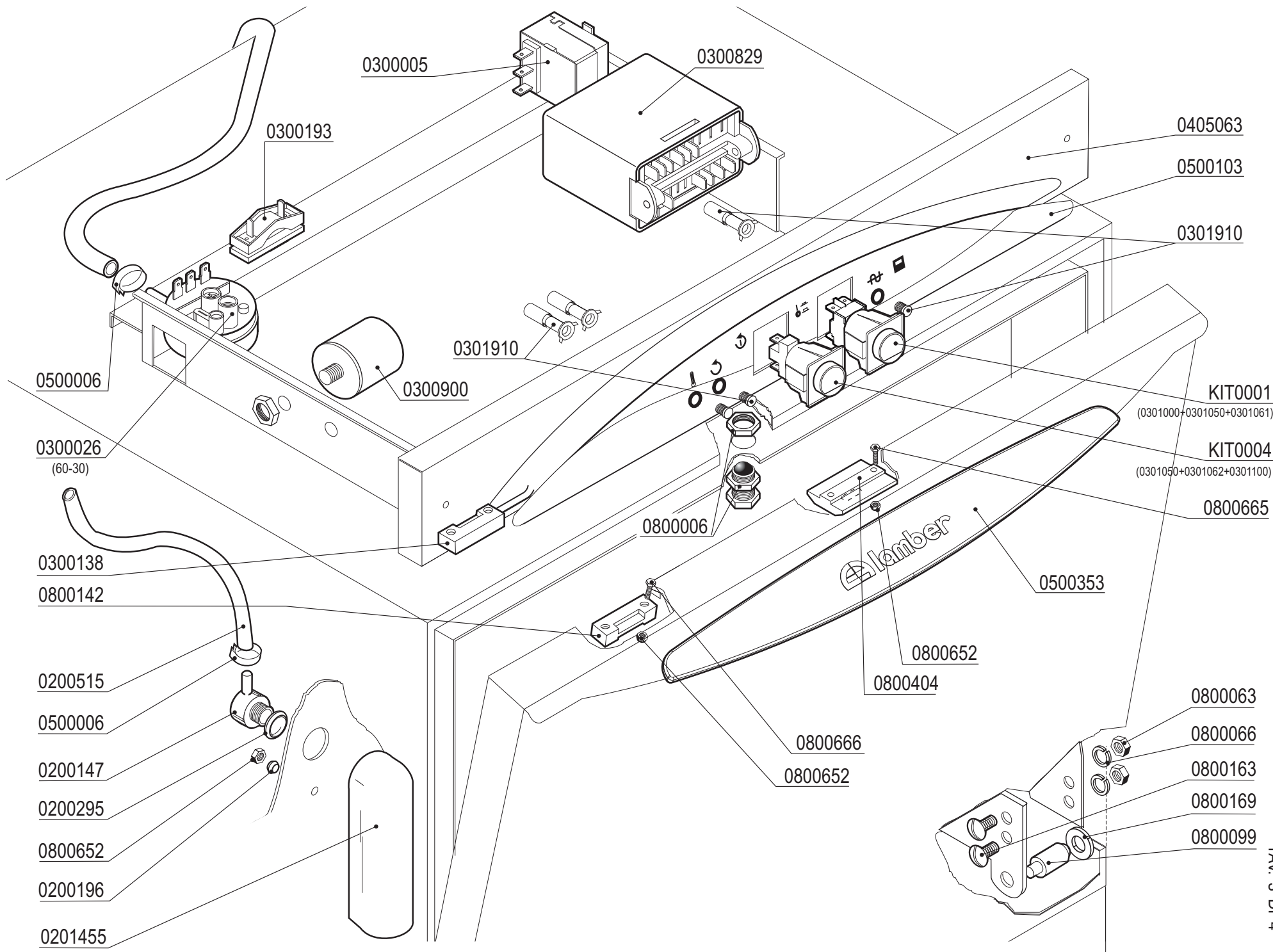
**SPARE PARTS**

**DSP1**

**CE**







0300005

0300193

0500006

0300026  
(60-30)

0300138

0800142

0200515

0500006

0200147

0200295

0800652

0200196

0201455

0300829

0301910

0300900

0800006

0800652

0800404

0800666

0800652

0405063

0500103

0301910

KIT0001  
(0301000+0301050+0301061)

KIT0004  
(0301050+0301062+0301100)

0800665

0500353

0800063

0800066

0800163

0800169

0800099



QUADRO ELETTRICO - TABLEAU ELECTRIQUE  
CONTROL BOX - SCHALT-TAFEL - CAJA ELÉCTRICA

MOD.  
**GS350**

TAV.  
**3 A**  
ED. 01/2016

TAV. 3 DI 4

