
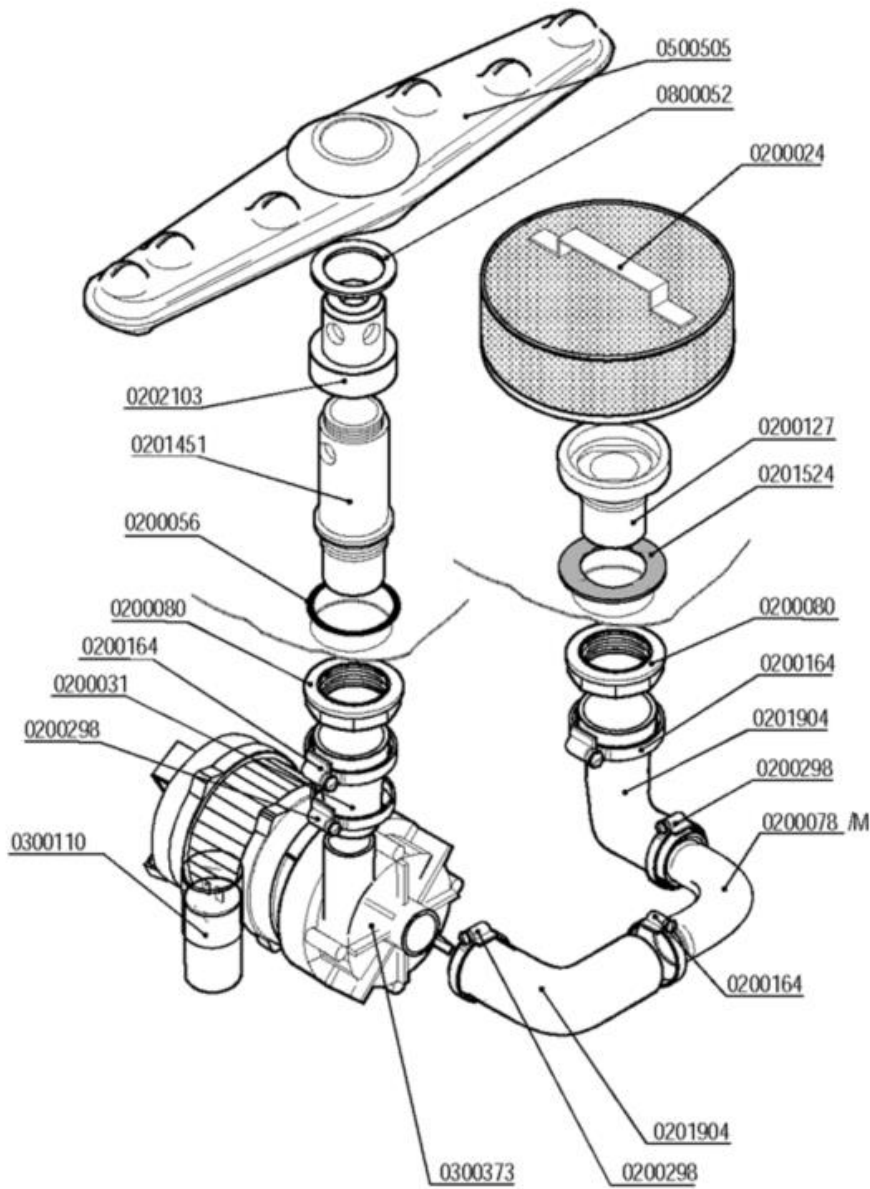


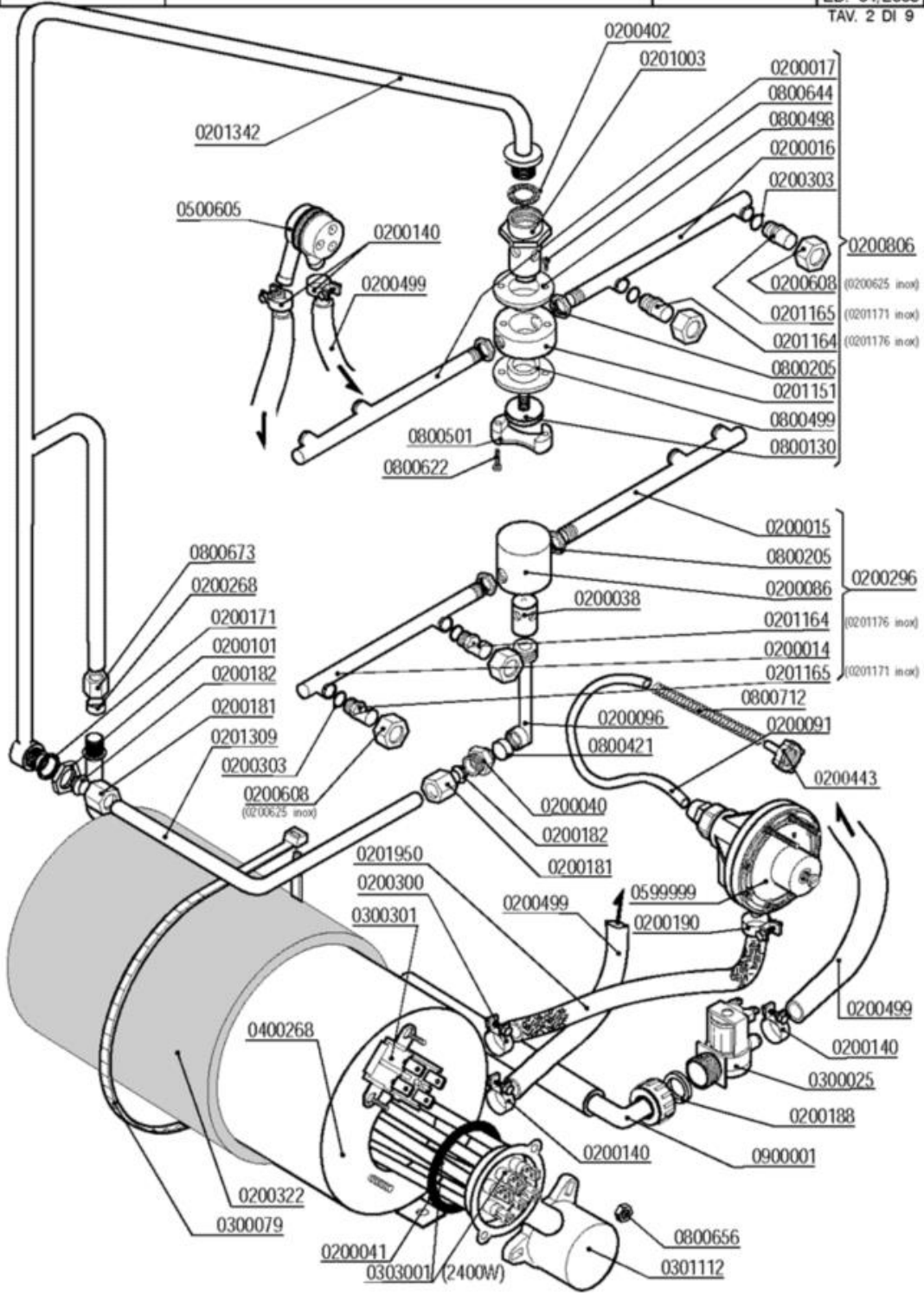
- 1 GRUPPOLAVAGGIO
- 2 GRUPPO RISCIACQUO
- 3 GRUPPO VASCA
- 4 QUADRO ELETTRICO
- 5 GRUPPO POMPA SCARICO
- 6 SPORTELLO
- 7 CARROZZERIA
- 8 GRUPPO DEPURATORE
- 9 DOSATORI

	GRUPPO LAVAGGIO - COMPOSANTS LAVAGE WASH COMPONENTS - WASCHROHR - LAVADO	MOD. <b>040F</b>	TAV. <b>1 F</b>
		ED. 04/2005 TAV. 1 DI 9	



Codice	Descrizione
0200024	Filtro d.165
0200031	Manicotto ridotto 38x26x45
0200056	OR 144 pilette 1" 1/4
0200080	Ghiera 1"1/42190
0200127	Flangia filtro 033 Rif.6
0200164	Fascetta 32-50
0200298	Fascetta 25-40
0201451	Colonna lavaggio nylon 1"¼ d.15,5
0201524	Guarnizione gomma 68x41xsp.2 6310
0201904	Manicotto LB 38x70+29x120 686-88
0202103	Testina lavaggio d.18 4F NSF
0300110	Condensatore 6,3 of
0300373	Elettropompa Hp 0,2 ZF130 SX 230/1/50
0500505	Braccio di lavaggio 380/6F NSF
0800052	Rondella teflon 57x41x2

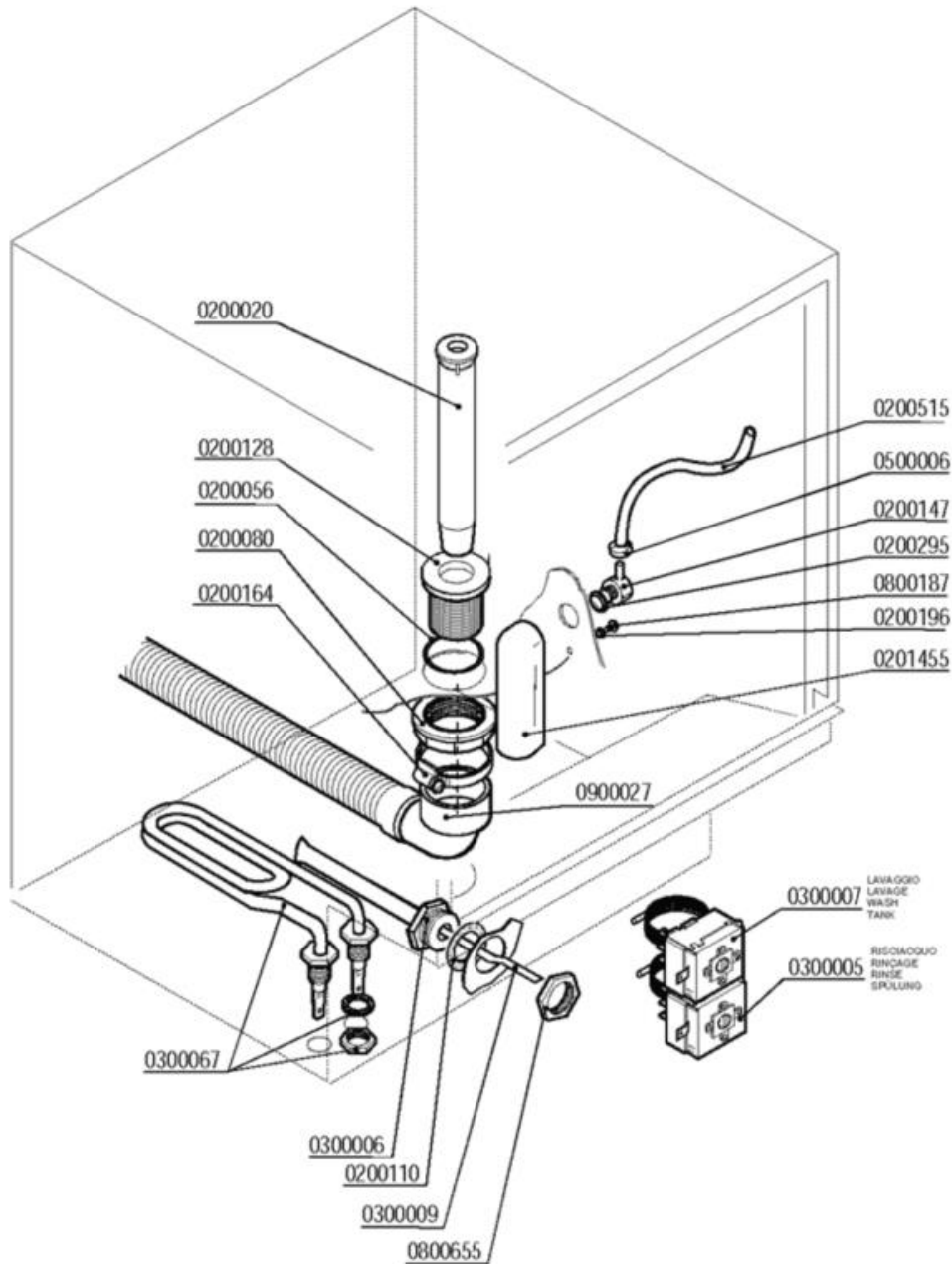
	GRUPPO RISCIAQUO - COMPOSANTS RINÇAGE RINSE COMPONENTS-NACHSPÜLROHR-ENJUAGUE	MOD.	TAV.
		040F	2 F
		ED. 04/2005	
		TAV. 2 DI 9	



Codice	Descrizione
0200014	Braccio di risciacquo 175mm DX
0200015	Braccio di risciacquo 175mm SX cesto 40
0200016	Braccio di risciacquo 150mm DX cesto 35
0200017	Braccio di risciacquo 150mm SX cesto 35
0200038	Perno risciacquo inox 1205
0200040	Nipplo risciacquo inox 3/8"-1/4" 492-97
0200041	OR 6225 resistenza boiler
0200086	Testina mulinello risciacquo 1206
0200091	Tubo cristallo PP 4x6
0200096	Collettore mulinello risciacquo 793
0200101	Dado inox 3/8" Gas 55-83
0200140	Fascetta collare 17x19
0200171	Guarnizione piana 27x17x2
0200181	Dado bicono inox 3/8"x12 1040-91
0200182	Bicono OT 3/8"x12 1311-92
0200188	Guarnizione gomma 25x16x2
0200190	Fascetta collare benzina 13x15
0200268	Bicono TEFLON 3/8"x12
0200296	Mulinello risciacquo inf.MB/QS 400 6322
0200300	Fascetta collare benzina 15x17
0200303	OR 2021 ugelli risciacquo miscola FDA
0200322	Coibentazione boiler 3lt 2126
0200402	Guarnizione piana 25x18,5x2 3752
0200443	Filtro fondo dos.idrico 3000
0200499	Tubo gomma 12x19,5 food quality
0200608	**SOSTITUITO DA 0200625**
0200625	Ghiera inox fissaggio ugelli 2611
0200806	**SOSTITUITO DA 0200856**
0201003	Perno risciacquo sup.rotante 2608/96 NSF
0201151	Testina risciacquo rotante 2142
0201164	Ugello risciacquo foro 1,2 D.2612 NSF
0201165	Ugello risciacquo foro 1,5 D.2609 NSF
0201171	Ugello risciacquo inox foro 1,5 2609
0201176	Ugello risciacquo inox foro 1,2 2612
0201309	Asta risciacquo int.inf.QS/MB/S280
0201950	Tubo dos./boiler silicone/inox L=20cm
0300025	Elettrovalvola 1 via 329069
0300079	Fascetta coib. boiler 5231-540-78
0300301	Termostato bipolare riarmo 105° TY 62
0301112	Copriresistenza 1 elemento 3x6mm
0303001	Resistenza 2400W/2 flangia inox
0400268	Boiler 3lt r.e.
0500605	Valvola rompivuoto DVGW GD
0599999	Dosatore brillantante MOD.3000
0800130	Vite mulinello risc.rot.super.671/88

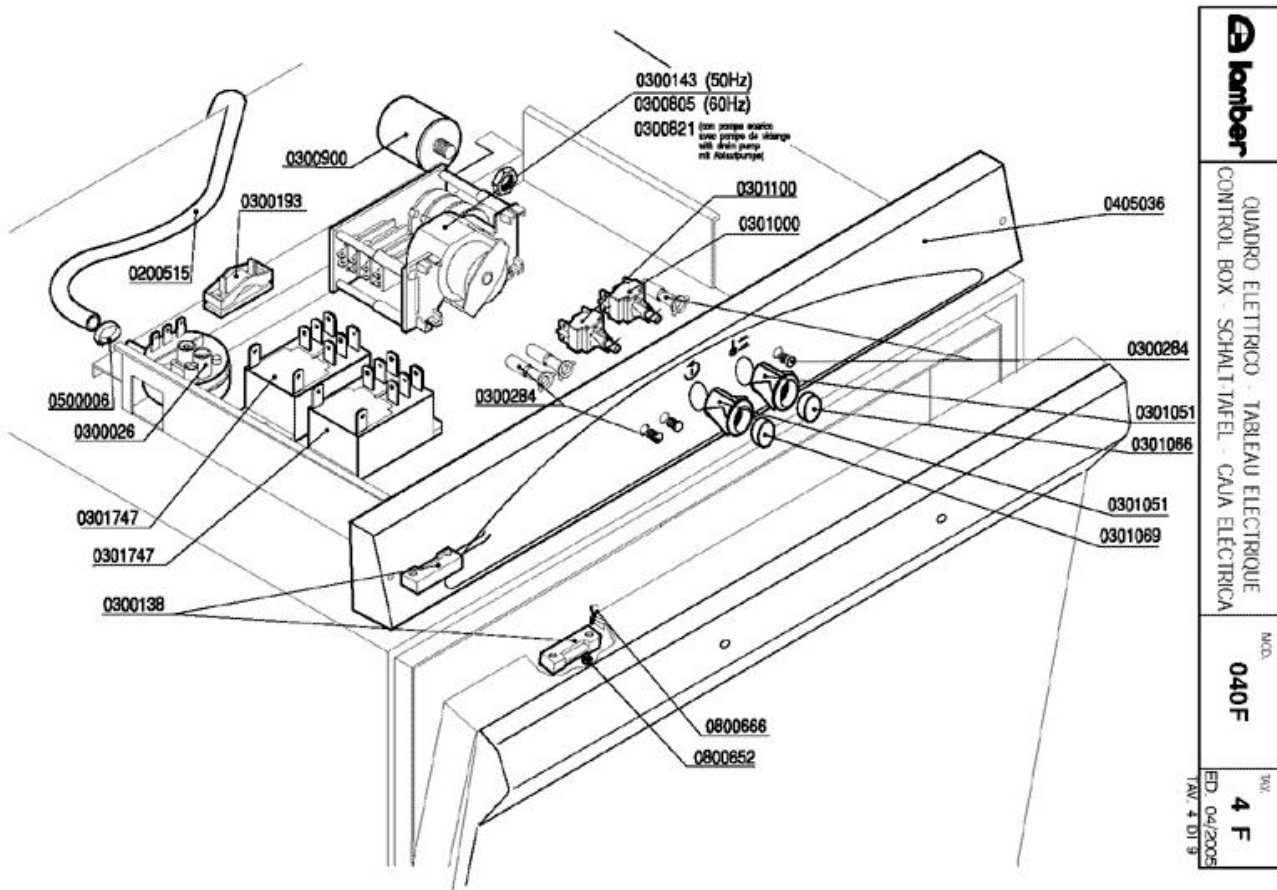
Codice	Descrizione
0800205	Dado inox M12x1 E16S5
0800421	Distanziale colonna 031 15x6x13
0800498	Bussola mul.risc.PTFE/C25% d.16.2 2143
0800499	Bussola mul.risc.PTFE/C25% d.13.3 2606
0800501	Blocchetto vite mulinello risc.sup.7366
0800622	Vite inox TPSTCR M3X16
0800644	Vite inox TPSTCR M3x8
0800656	Dado ottone esagonale M6
0800673	Dado bicono ottone 3/8"x12
0800712	Molla inox 160mm per tubo brillantante
0900001	Tubo carico gomma 90°C VDE

	GRUPPO VASCA - COMPOSANTS CUVE TANK COMPONENTS - TANKROHR - GRUPO CUBA	MOD.	TAV.
		040F	3 F
		ED. 04/2005	
		TAV. 3 DI 9	



Codice	Descrizione
0200020	Troppopieno 28x105
0200056	OR 144 pilette 1" 1/4
0200080	Ghiera 1"1/42190
0200110	Guarnizione piana 31x21x2
0200128	Piletta scarico 034 Rif.26
0200147	Portagomma M12x4 90° 1821-94
0200164	Fascetta 32-50
0200196	Guarnizione Nyltite M3
0200295	Guarnizione Nyltite M12
0200515	Tubo pressostato 4,2x10,4
0201455	Trappola d'aria anteriore L=85 mm
0300005	Termostato 90°C c.2000 1NONC boiler IMIT
0300006	Guaina termostato inox
0300007	Termostato 80°C c.2100V.1NANC vasca IMIT
0300009	Molla a frizione Rif.134
0300067	Resistenza vasca 2000 W 220 V
0500006	Fascetta SNP2/CLIC 11,5-13,5
0800187	Vite inox ATFTCTCR 3,9x9,5
0800655	Dado OT 1/2" nichelato
0900027	Tubo scarico d.25 l.1,5 LB a gomito



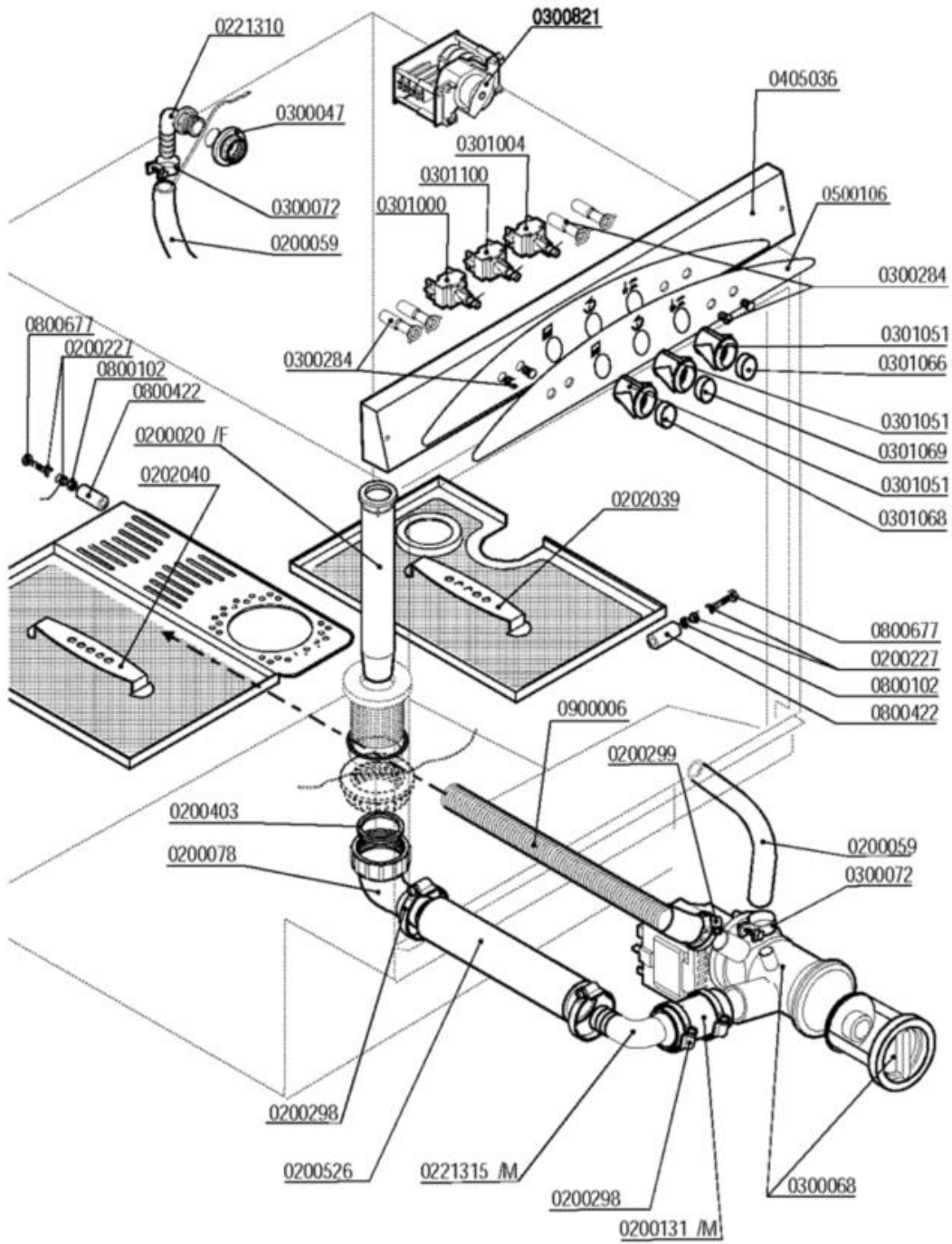


	QUADRO ELETTRICO - TABLEAU ELECTRIQUE CONTROL BOX - SCHALT-TAFEL - CAJA ELECTRICA	M.O.D.	040F	M.O.V.	4 F
		ED.	04/2005		
		TA.V.	4 DT 9		

## QUADRO ELETTRICO

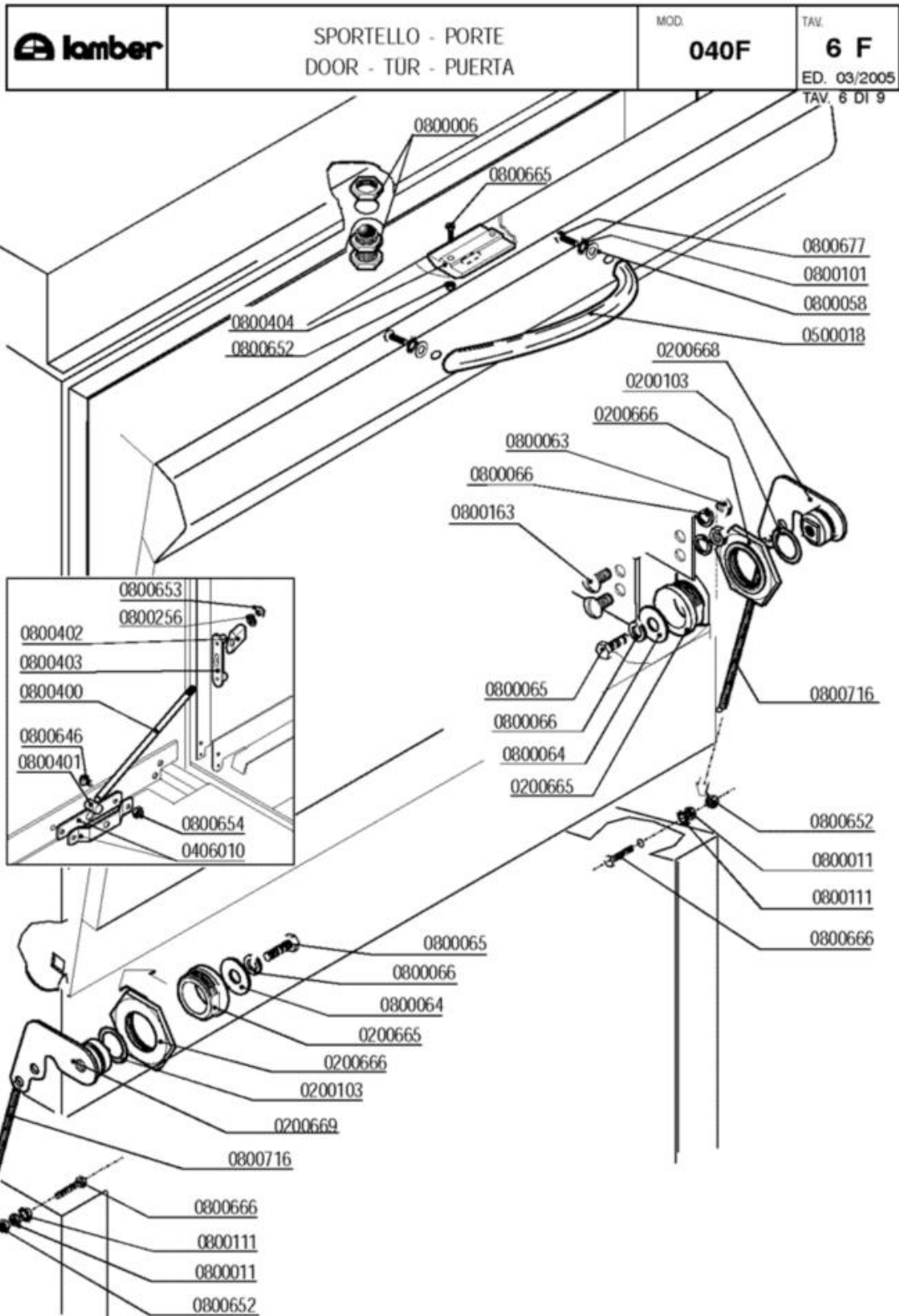
Codice	Descrizione
0200515	Tubo pressostato 4,2x10,4
0300026	Pressostato 60/30 16A 1NONC
0300138	Micro contatto magnetico 1NO +0800142
0300143	Timer 120"
0300193	Fissacavo PA 268 + vite 3,5X25
0300284	**SOSTITUITO DA 0301910**
0300805	Timer 120" 208/230-50-60hz R18-25"
0300821	Timer 120sec c/cam PS
0300900	Filtro antidisturbo 411135001
0301000	Interruttore bip. 0V 2NO 16 amp COMPLETO
0301051	Supporto tasto ovale
0301066	Tasto verde ovale
0301069	Tasto grigio ovale
0301100	Pulsante unipol. 0V 1NO 16amp COMPLETO
0301747	***SOSTITUITO DA 0301745 Relé
0405036	Pannello comando QS Tasti Ovali 7280
0500006	Fascetta SNP2/CLIC 11,5-13,5
0800652	Dado inox autobloccante M3
0800666	Vite inox TEM3X10

	GRUPPO POMPA SCARICO - POMPE DE VIDANGE	MOD.	TAV.
	DRAIN PUMPE PARTS - ABLAUFpumPE	<b>040F</b>	<b>5 F</b>
	BOMBA DESAGUE		ED. 04/2005 TAV. 5 DI 6




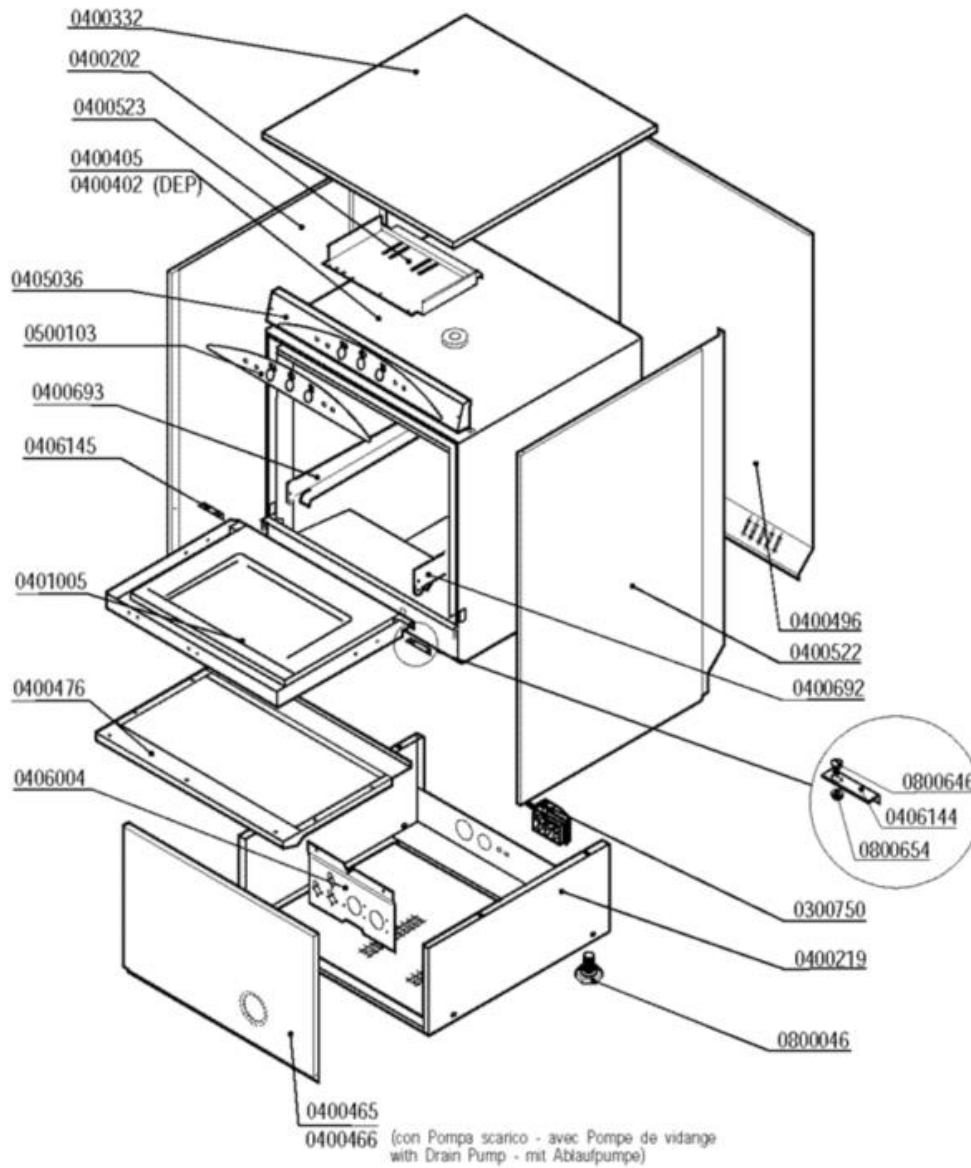
## GRUPPO POMPA SCARICO

Codice	Descrizione
0200020	Troppopieno 28x105
0200059	Tubo gomma 10x17 food quality
0200078	Raccordo scarico 1"1/4x32 2121 PP
0200227	Guarnizione Nyltite M4
0200298	Fascetta 25-40
0200299	Fascetta 20-32
0200403	Guarnizione piana 38x27x2 3794
0200526	Manicotto aspirazione pompa scarico
0221310	Portagomma a gomito 3/8"Mx12
0300047	Dado PP 3/8" 2190
0300068	Elettropompa scarico 40W/230/50 FILTRO
0300072	Fascetta nylon 5215-200-48
0300284	**SOSTITUITO DA 0301910**
0300821	Timer 120sec c/cam PS
0301000	Interruttore bip. 0V 2NO 16 amp COMPLETO
0301004	Int./dev. 0V 1NO/1NONC 16amp COMPLETO
0301051	Supporto tasto ovale
0301066	Tasto verde ovale
0301068	Tasto blu ovale
0301069	Tasto grigio ovale
0301100	Pulsante unipol. 0V 1NO 16amp COMPLETO
0405036	Pannello comando QS Tasti Ovali 7280
0500106	Targa PCB LB-PS LAMBER
0800102	Dado inox M4
0800422	Distanziale filettato FF01 4080 15
0800677	Vite inox TEM4x10
0900006	Tubo scarico d.19,5 per pompa scarico



Codice	Descrizione
0200103	OR 2050 supporto ugello d.16mm
0200665	Bussola perno sportello c/molla 5952
0200666	Dado perno sportello c/molla 5952
0200668	Piastrina/perno tendimolla porta DX 6291
0200669	Piastrina/perno tendimolla porta SX 6291
0406010	Staffa tirante porta F/LB 2500-2501/95
0500018	Maniglia inox LB ELESA 160mm
0800006	Cricchetto Rif.32+33+32 con dadi 255-83
0800011	Dado inox M3
0800058	Rondella piana inox 4x12
0800063	Dado inox M6
0800064	Rondella piana inox diam.6x18
0800065	Vite inox TEM6x16
0800066	Rondella grower inox diam.6
0800101	Rondella dentellata inox d.4
0800111	Rondella dentellata inox d.3
0800163	Vite inox POELIER M6X10
0800256	Rondella piana inox d.5
0800400	Tirante sportello M5x305 795
0800401	Perno tirante sportello
0800402	Fermo tirante sportello
0800403	Piastrina scorrimento sportello
0800404	Bloccascrocchetto
0800646	Vite inox POELIER M4X10 largh.testa 9,5
0800652	Dado inox autobloccante M3
0800653	Dado inox autobloccante M5
0800654	Dado inox autobloccante M4
0800665	Vite inox TEM3X8
0800666	Vite inox TEM3X10
0800677	Vite inox TEM4x10
0800716	Molla sportelli LB

	CARROZZERIA - CARROSSERIE HOOD - KARROSSERIE - CARROCERIA	MOD. <b>040F</b>	TAV. <b>7 F</b>
			ED. 04/2005
			TAV. 7 DI 9




Codice	Descrizione
0300750	Fissacavo esterno PA244-C/PA244L-N4
0400202	Piastra cablaggio LB/A81EM 2564
0400219	Basamento Minibar/SR/MR
0400332	Pannello superiore QS-S280 COIB.GS4 2654
0400405	Cassone S280
0400465	Pannello ant. 040F/S280 1993 COIB.2795
0400476	Pannello sportello S280
0400496	Pannello retro 040F COIB.2797
0400522	Pannello laterale 040F DX 2796
0400523	Pannello laterale 040F SX 2796
0400692	Guida cestello QS dx 6799
0400693	Guida cestello QS sx 6799
0401005	Sportello S280 COIB.2672/2673
0405036	Pannello comando QS Tasti Ovali 7280
0500103	Targa PCB LB LAMBER
0800046	Piedino M10
0800646	Vite inox POELIER M4X10 largh.testa 9,5
0800654	Dado inox autobloccante M4



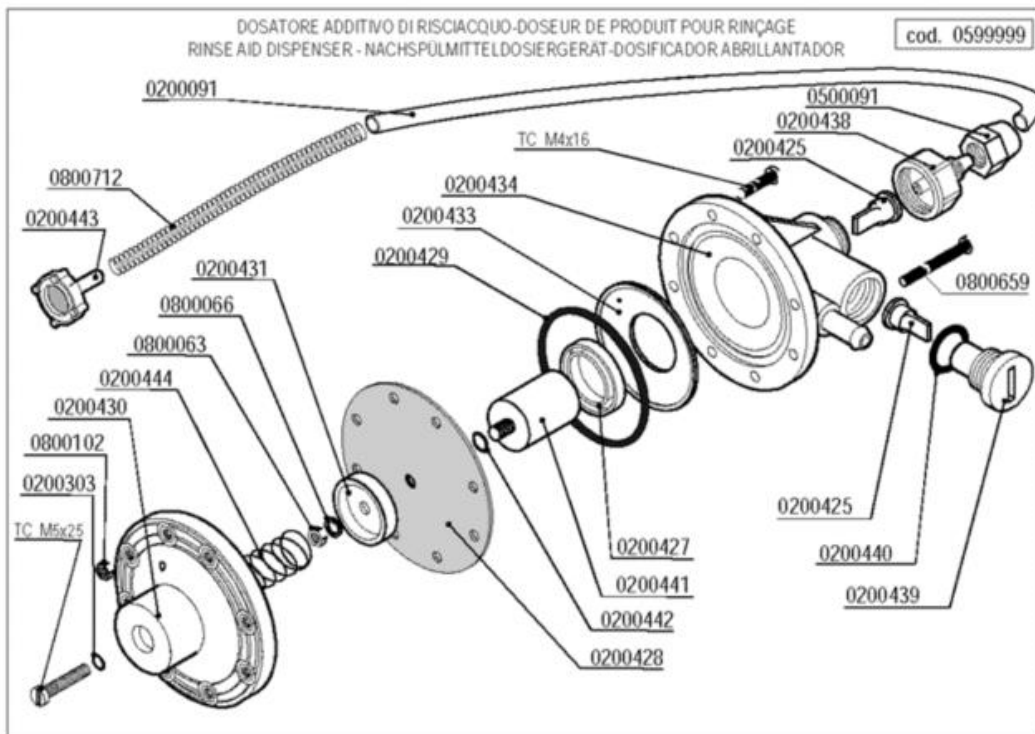
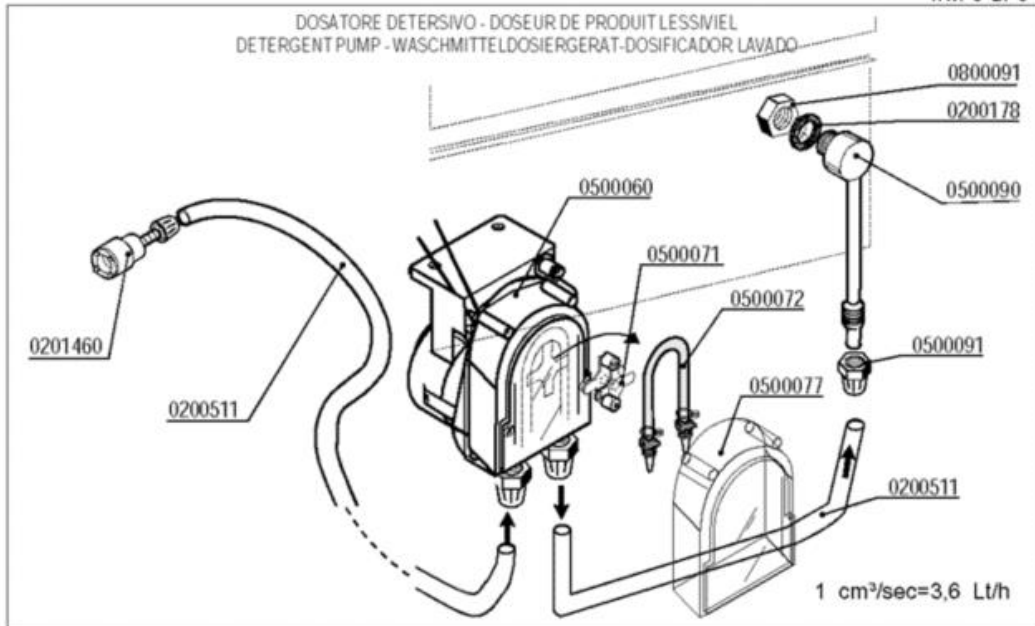


## GRUPPO DEPURATORE

Codice	Descrizione
0200011	Decalcificatore a colonna
0200059	Tubo gomma 10x17 food quality
0200140	Fascetta collare 17x19
0200149	Contenitore sale per depuratore
0200426	Valvola antiritorno dep AuK WZ-165-004
0200499	Tubo gomma 12x19,5 food quality
0200700	Fascetta collare benzina 16x18
0300284	**SOSTITUITO DA 0301910**
0300297	Timer rigenerazione
0301004	Int./dev. 0V 1NO/1NONC 16amp COMPLETO
0301051	Supporto tasto ovale
0301066	Tasto verde ovale
0301067	Tasto giallo ovale
0301069	Tasto grigio ovale
0301100	Pulsante unipol. 0V 1NO 16amp COMPLETO
0301149	Elettrovalvola doppia c/regolatore 0,5lt
0301746	Relé FINDER 3NA-NC 16A 220/50 scambio
0405036	Pannello comando QS Tasti Ovali 7280
0500605	Valvola rompivuoto DVGW GD

	DOSATORI - DOSEURS DISPENSERS - DOSIERGERÄTE-DOSIFICADORES	MOD.	TAV.
		040F	9 F

ED. 04/2005  
TAV. 9 DI 9



Codice	Descrizione
0200091	Tubo cristallo PP 4x6
0200178	Guarnizione piana 19x12x2 Rif.121
0200303	OR 2021 ugelli risciacquo miscola FDA
0200425	Valvola Dosatore Brillantante
0200427	Anello MIN VITON Dosatore Idrico 3000
0200428	Membrana Dosatore Idrico mod.3000
0200429	OR 3218 Dosatore Idrico mod.3000
0200431	Rosetta guida molla dos.idrico mod.3000
0200433	Flangia interna dosatore idrico mod.3000
0200434	Corpo dosatore idrico mod.3000
0200438	Raccordo aspirazione dos.idrico 3000
0200439	Tappo portavalvola dos.idrico 3000
0200440	Guarnizione OR 3056 dos.idrico 3000
0200441	Kit pistone completo dos.idrico 3000
0200442	OR 2025 Dosatore Idrico 3000
0200443	Filtro fondo dos.idrico 3000
0200511	Tubo PVC cristallo 4x6 rosso (detersivo)
0201460	Filtro inox di fondo dosatore lavaggio
0500060	Dosatore detersivo tempo pausa F92
0500071	Croce portarullini peristaltica 1PRL001
0500072	Tubo SANTOPRENE peris.ET. new model
0500077	Coperchio peristaltica PDP F ET.
0500090	Iniettore inox detersivo 2101/2103/1821
0500091	Dado PVC iniettore detersivo 2102
0599999	Dosatore brillantante MOD.3000
0800063	Dado inox M6
0800066	Rondella grower inox diam.6
0800091	Dado inox M12
0800102	Dado inox M4
0800659	Vite inox TCTCR M4x40
0800712	Molla inox 160mm per tubo brillantante