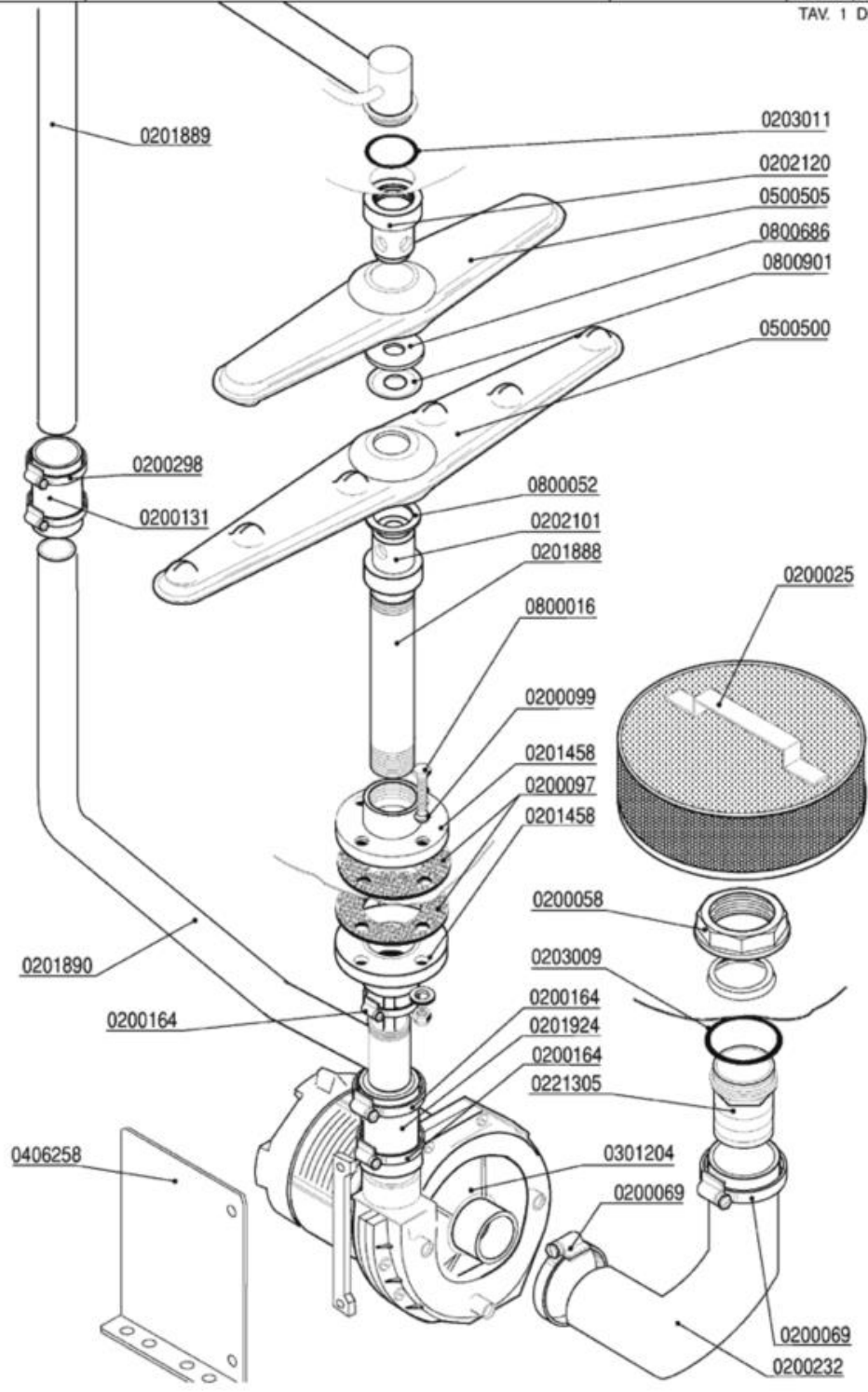
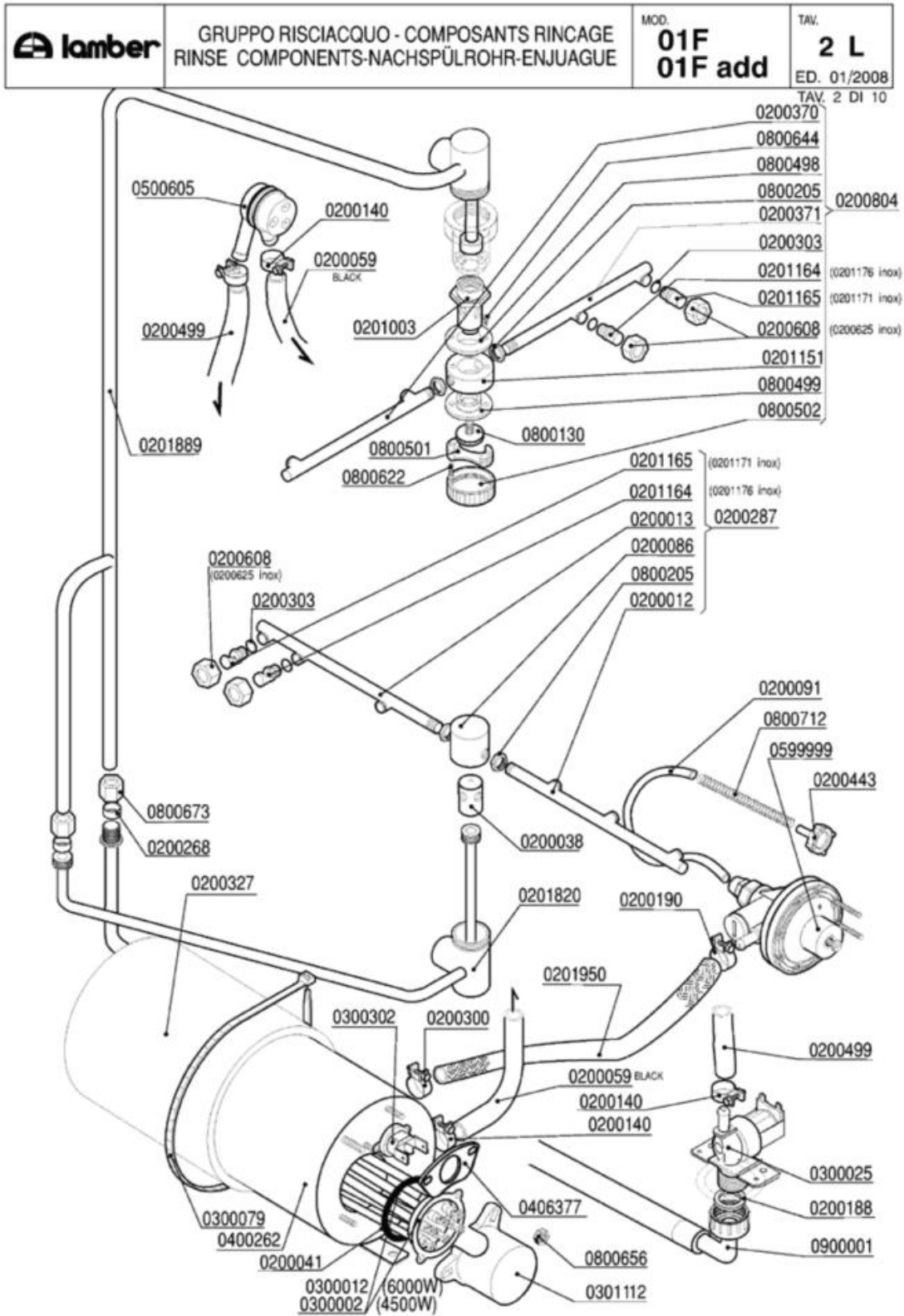


- 1 GRUPPO LAVAGGIO
- 2 GRUPPO RISCIACQUO
- 3 GRUPPO VASCA
- 4 QUADRO ELETTRICO
- 5 GRUPPO POMPA SCARICO
- 6 SPORTELLO
- 7 CARROZZERIA
- 8 GRUPPO BREAK TANK
- 9 DOSATORI

	GRUPPO LAVAGGIO - COMPOSANTS LAVAGE WASH COMPONENTS - WASCHROHR - LAVADO	MCD.	TAV.
		01F 01F-add	1 L ED. 01/2008 TAV. 1 DI 10




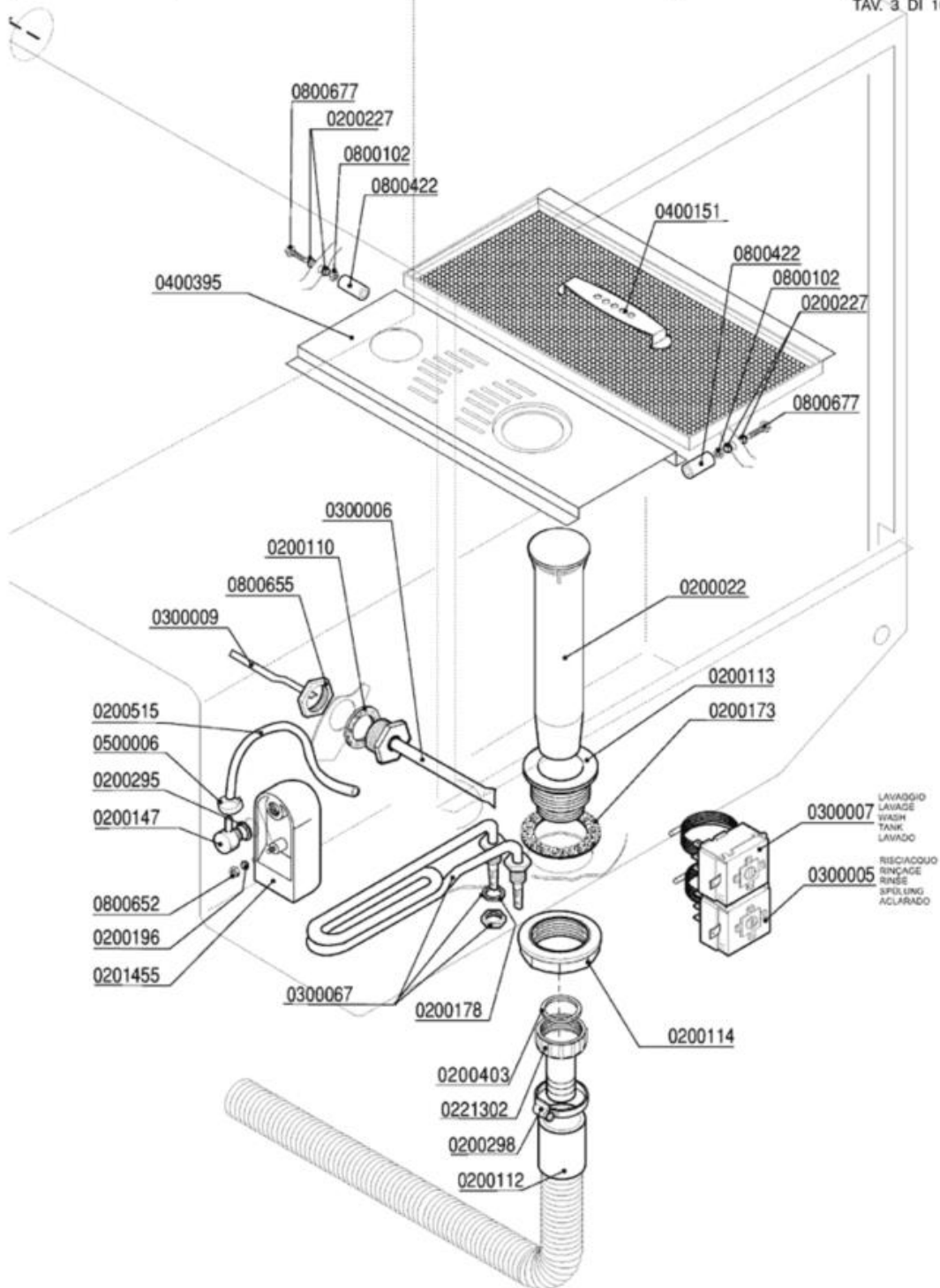
Codice	Descrizione
0200025	Filtro d.215
0200058	Ghiera 1" 1/2
0200069	Fascetta 40-60
0200097	Guarnizione gomma 105x45x3 4F Rif.167
0200099	Guarnizione Nyltite M8
0200131	Manicotto Radior 30x100 F 1854-94
0200164	Fascetta 32-50
0200232	Manicotto aspirante 01F/075F 1583-93
0200298	Fascetta 25-40
0201458	Flangia a manicotto 1"1/4 d.115 ribass.
0201888	Colonna lavaggio inferiore 01Fvp 7107
0201889	Collettore lavaggio superiore 01Fvp 7109
0201890	Collettore lavaggio inferiore 01Fvp 7108
0201924	Manicotto premente L20-VS 40xh.190 6135
0202101	Testina lavaggio d.18 2F NSF
0202120	Testina lavaggio d.22 4F NSF
0203009	OR 149 aspirazione F85
0203011	OR 6162 lavaggio superiore F
0221305	Portagomma diritto 1"1/2x50
0301204	Elettropompa Hp 0,75 ZF320
0406258	Supporto pompa ZF320 LGB L20/21 6494
0500500	Braccio di lavaggio 540/6F NSF
0500505	Braccio di lavaggio 380/6F NSF
0800016	Vite inox TEM8x40
0800052	Rondella teflon 57x41x2
0800686	Rondella nylon 50x22,2x2 2782-96
0800901	Disco inox mulinello 50x22,2 2781



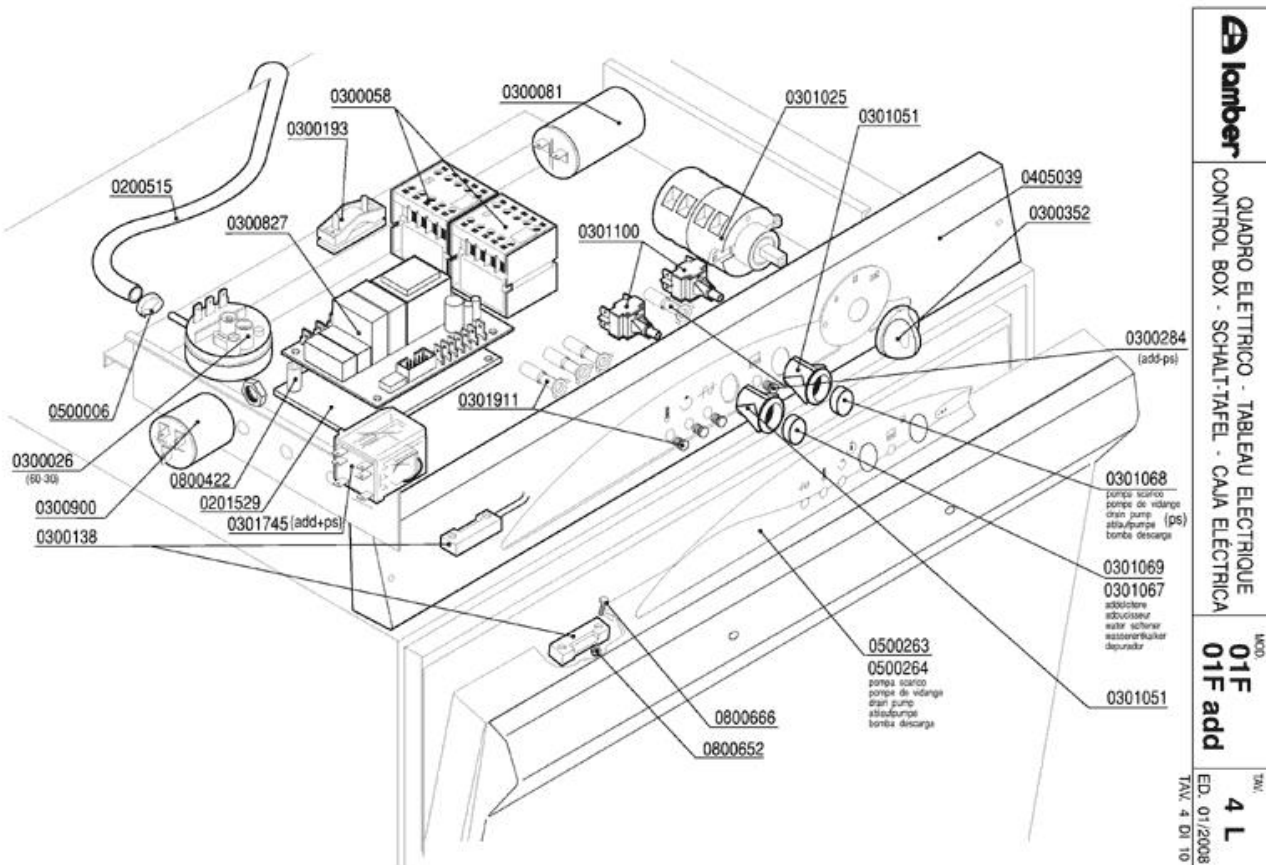
Codice	Descrizione
0200012	Braccio di risciacquo 230mm DX cesto 50
0200013	Braccio di risciacquo 230mm SX cesto 50
0200038	Perno risciacquo inox 1205
0200041	OR 6225 resistenza boiler
0200059	Tubo gomma 10x17 food quality
0200086	Testina mulinello risciacquo 1206
0200091	Tubo cristallo PP 4x6
0200140	Fascetta collare 17x19
0200188	Guarnizione gomma 25x16x2
0200190	Fascetta collare benzina 13x15
0200268	Bicono TEFLON 3/8"x12
0200287	**SOSTITUITO DA 0200286**
0200300	Fascetta collare benzina 15x17
0200303	OR 2021 ugelli risciacquo miscola FDA
0200327	Coibentazione boiler 5lt.d.110 2125
0200370	Braccio di risciacquo 200mm DX cesto 45
0200371	Braccio di risciacquo 200 mm SX cesto 45
0200443	Filtro fondo dos.idrico 3000
0200499	Tubo gomma 12x19,5 food quality
0200608	**SOSTITUITO DA 0200625**
0200625	Ghiera inox fissaggio ugelli 2611
0200804	**SOSTITUITO DA 0200852**
0201003	Perno risciacquo sup.rotante 2608/96 NSF
0201151	Testina risciacquo rotante 2142
0201164	Ugello risciacquo foro 1,2 D.2612 NSF
0201165	Ugello risciacquo foro 1,5 D.2609 NSF
0201171	Ugello risciacquo inox foro 1,5 2609
0201176	Ugello risciacquo inox foro 1,2 2612
0201820	Collettore lav/risc inferiore F85VS 3201
0201889	Collettore lavaggio superiore 01Fvp 7109
0201950	Tubo dos./boiler silicone/inox L=20cm
0300002	Resistenza 4500W/3 230/400V flangia inox
0300012	Resistenza 6000W/3 230/400V flangia inox
0300025	Elettrovalvola 1 via 329069
0300079	Fascetta coib. boiler 5231-540-78
0300302	Termostato unipolare riarmo 105° BN5
0301112	Copriresistenza 1 elemento 3x6mm
0400262	Boiler 5lt d.110 r.e. 2756
0406377	Piastrina termostato boiler DSP 7267
0500605	Valvola rompivuoto DVGW GD
0599999	Dosatore brillantante MOD.3000
0800130	Vite mulinello risc.rot.super.671/88
0800205	Dado inox M12x1 E16S5
0800498	Bussola mul.risc.PTFE/C25% d.16.2 2143
0800499	Bussola mul.risc.PTFE/C25% d.13.3 2606

Codice	Descrizione
0800501	Blocchetto vite mulinello risc.sup.7366
0800502	Coperchio vite mul.risc.sup.7898
0800622	Vite inox TPSTCR M3X16
0800644	Vite inox TPSTCR M3x8
0800656	Dado ottone esagonale M6
0800673	Dado bicono ottone 3/8"x12
0800712	Molla inox 160mm per tubo brillantante
0900001	Tubo carico gomma 90°C VDE

	GRUPPO VASCA - COMPOSANTS CUVE	MCD.	TAV.
	TANK COMPONENTS - TANKROHR - GRUPO CUBA	01F 01F add	3 L
			ED. 01/2008
			TAV. 3 DI 10




Codice	Descrizione
0200022	Troppopieno 45x215
0200110	Guarnizione piana 31x21x2
0200112	Tubo scarico d.28 DIR.C/317
0200113	Piletta scarico 007 Rif.18
0200114	Dado piletta scarico 2" 2190
0200147	Portagomma M12x4 90° 1821-94
0200173	Guarnizione gomma 75x58x2 Rif.19
0200178	Guarnizione piana 19x12x2 Rif.121
0200196	Guarnizione Nyltite M3
0200227	Guarnizione Nyltite M4
0200295	Guarnizione Nyltite M12
0200298	Fascetta 25-40
0200403	Guarnizione piana 38x27x2 3794
0200515	Tubo pressostato 4,2x10,4
0201455	Trappola d'aria anteriore L=85 mm
0221302	Raccordo scarico diritto 1"1/4x32
0300005	Termostato 90°C c.2000 1NONC boiler IMIT
0300006	Guaina termostato inox
0300007	Termostato 80°C c.2100V.1NANC vasca IMIT
0300009	Molla a frizione Rif.134
0300067	Resistenza vasca 2000 W 220 V
0400151	Filtro a cassetto F92 VS 2682
0400395	Supporto intermedio filtri F92 VS 2675
0500006	Fascetta SNP2/CLIC 11,5-13,5
0800102	Dado inox M4
0800422	Distanziale filettato FF01 4080 15
0800652	Dado inox autobloccante M3
0800655	Dado OT 1/2" nichelato
0800677	Vite inox TEM4x10

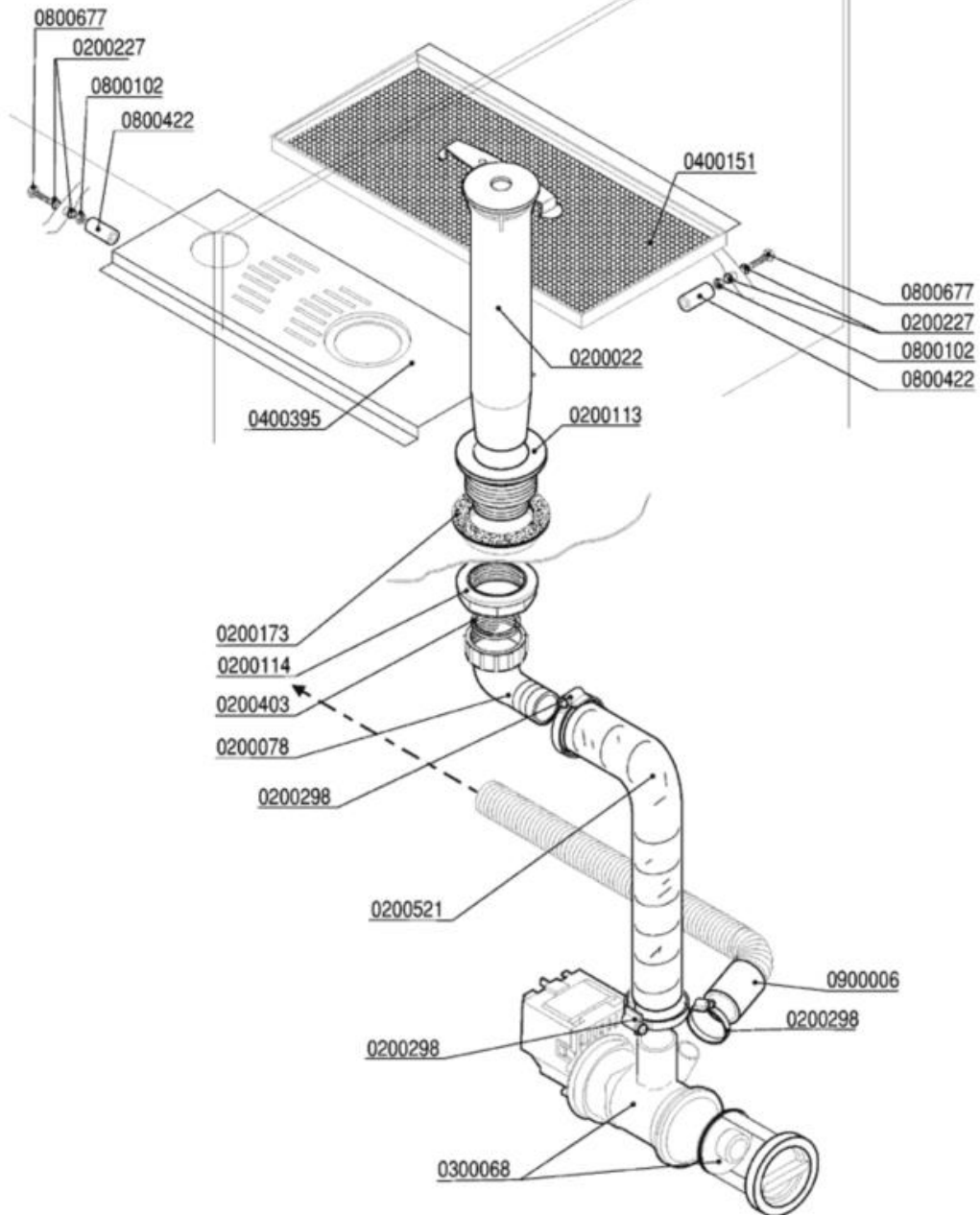


	QUADRO ELETTRICO - TABLEAU ELECTRIQUE CONTROL BOX - SCHALT-TAFEL - CAJA ELECTRICA
	MOD. 01F 01F add
	TAV. 4 L ED. 01/2008 TAV. 4 01 10

QUADRO ELETTRICO

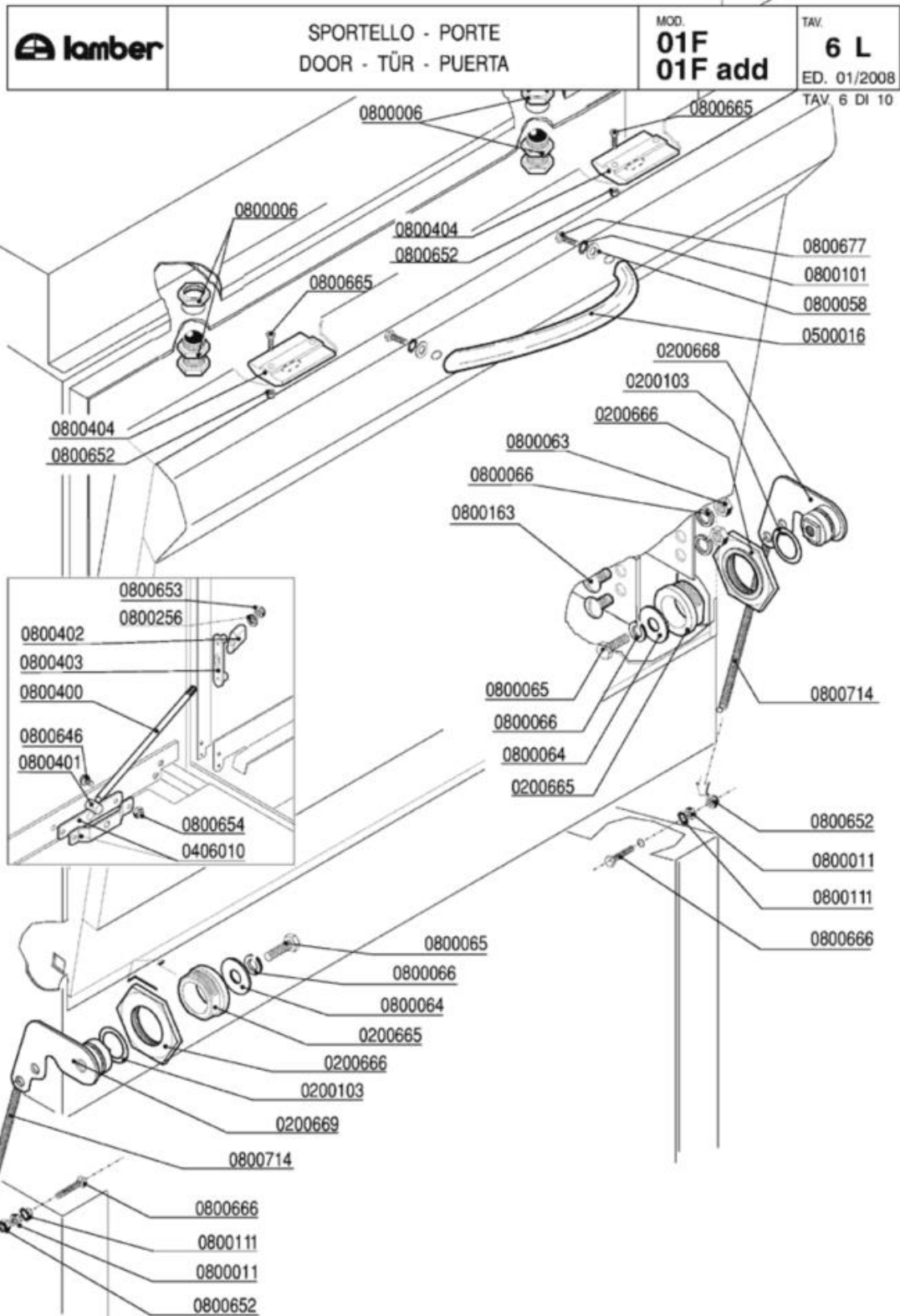
Codice	Descrizione
0200515	Tubo pressostato 4,2x10,4
0201529	Piastrina isolante timer 7461
0300026	Pressostato 60/30 16A 1NONC
0300058	Contattore 20A 4NO 230V LC1-K0610M7 TEL.
0300081	Condensatore 12,5 óf
0300138	Micro contatto magnetico 1NO +0800142
0300193	Fissacavo PA 268 + vite 3,5X25
0300284	**SOSTITUITO DA 0301910**
0300352	Manopola selettore TIMER 7524
0300827	Timer elettronico pulsanti ADD
0300900	Filtro antidisturbo 411135001
0301025	Selettore L21 VS-PS
0301051	Supporto tasto ovale
0301067	Tasto giallo ovale
0301068	Tasto blu ovale
0301069	Tasto grigio ovale
0301100	Pulsante unipol. OV 1NO 16amp COMPLETO
0301745	Relé FINDER 2NA-NC 16A 230/50 scambio
0301911	Led schede elettroniche cavo bianco 36cm
0405039	Pannello comando EFFE 3T 7435 sel.imb.
0500006	Fascetta SNP2/CLIC 11,5-13,5
0500263	**SOSTITUITO DA 0500264**
0500264	Targa PCB EFFE 3TSI-PS
0800422	Distanziale filettato FF01 4080 15
0800652	Dado inox autobloccante M3
0800666	Vite inox TEM3X10

	GRUPPO POMPA SCARICO - POMPE DE VIDANGE DRAIN PUMPE PARTS - ABLAUFFUMPE BOMBA DESAGUE	MOD. 01F 01F add	TAV. 5 L ED. 01/2008 TAV. 5 DI 10
---	---	--------------------------------------	---




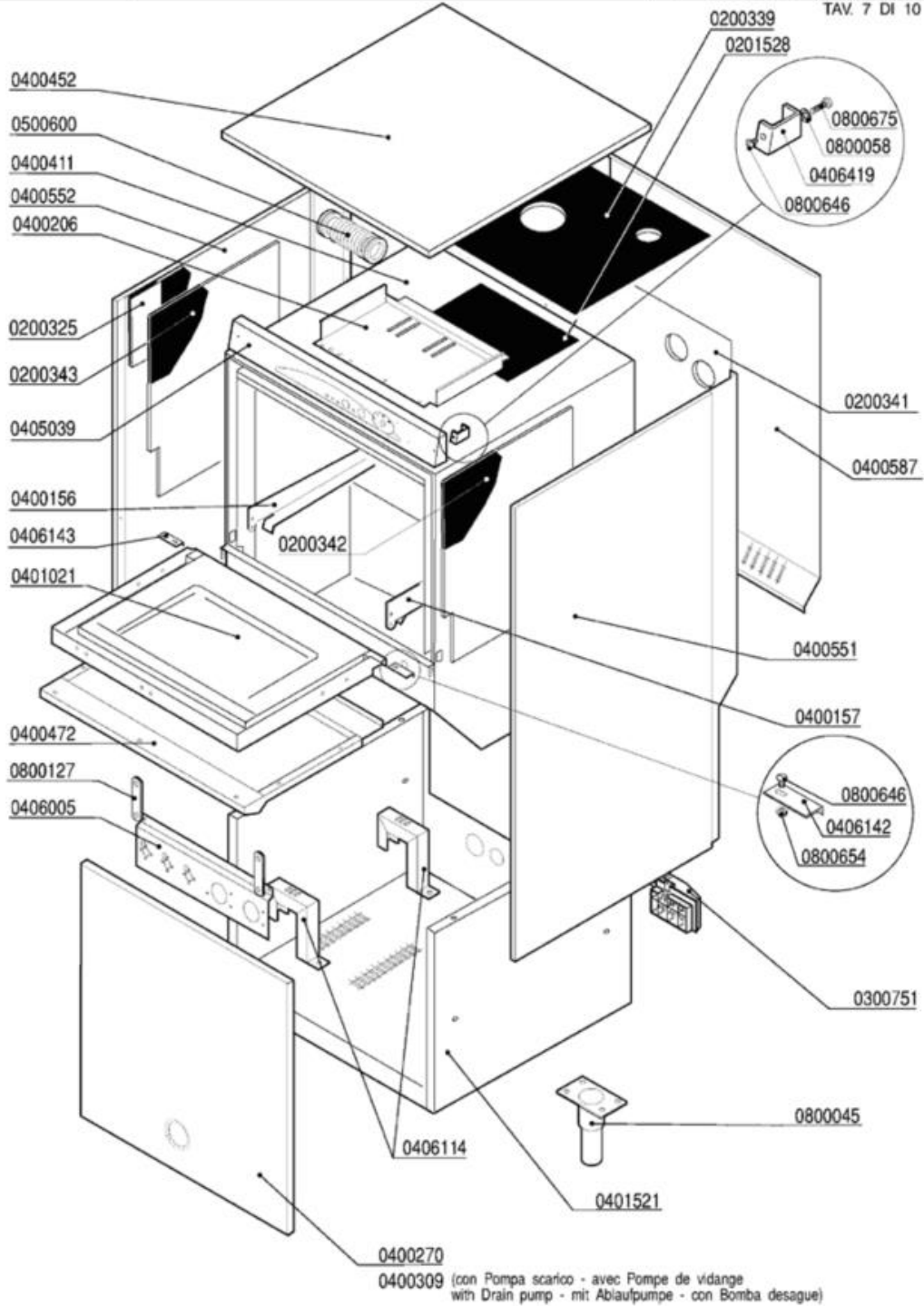
GRUPPO POMPA SCARICO

Codice	Descrizione
0200022	Troppopieno 45x215
0200078	Raccordo scarico 1"1/4x32 2121 PP
0200113	Piletta scarico 007 Rif.18
0200114	Dado piletta scarico 2" 2190
0200173	Guarnizione gomma 75x58x2 Rif.19
0200227	Guarnizione Nyltite M4
0200298	Fascetta 25-40
0200403	Guarnizione piana 38x27x2 3794
0200521	Tubo armorvin d.i.32
0300068	Elettropompa scarico 40W/230/50 FILTRO
0400151	Filtro a cassetto F92 VS 2682
0400395	Supporto intermedio filtri F92 VS 2675
0800102	Dado inox M4
0800422	Distanziale filettato FF01 4080 15
0800677	Vite inox TEM4x10
0900006	Tubo scarico d.19,5 per pompa scarico




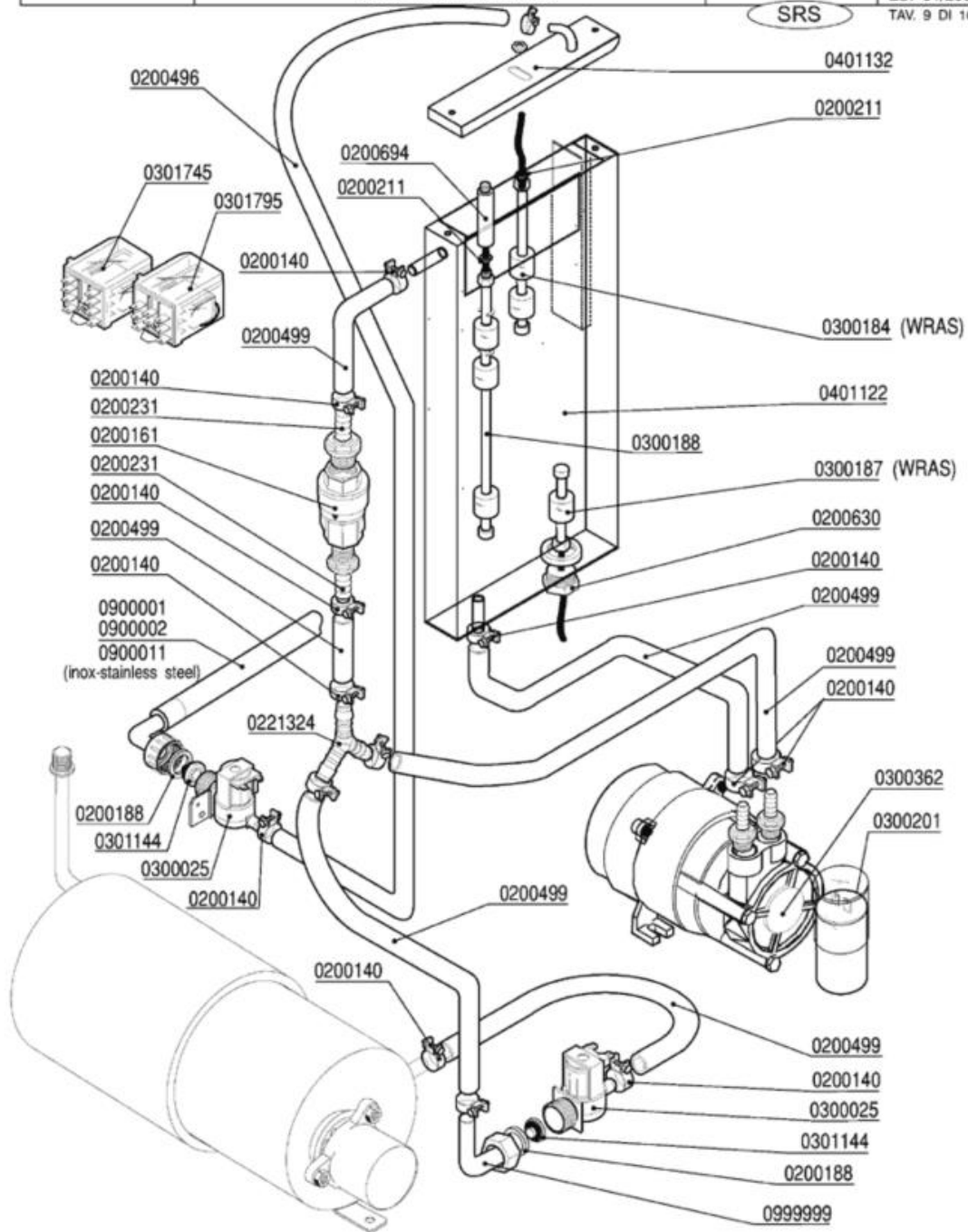
Codice	Descrizione
0200103	OR 2050 supporto ugello d.16mm
0200665	Bussola perno sportello c/molla 5952
0200666	Dado perno sportello c/molla 5952
0200668	Piastrina/perno tendimolla porta DX 6291
0200669	Piastrina/perno tendimolla porta SX 6291
0406010	Staffa tirante porta F/LB 2500-2501/95
0500016	Maniglia inox EFFE ELESA 192mm
0800006	Cricchetto Rif.32+33+32 con dadi 255-83
0800011	Dado inox M3
0800058	Rondella piana inox 4x12
0800063	Dado inox M6
0800064	Rondella piana inox diam.6x18
0800065	Vite inox TEM6x16
0800066	Rondella grower inox diam.6
0800101	Rondella dentellata inox d.4
0800111	Rondella dentellata inox d.3
0800163	Vite inox POELIER M6X10
0800256	Rondella piana inox d.5
0800400	Tirante sportello M5x305 795
0800401	Perno tirante sportello
0800402	Fermo tirante sportello
0800403	Piastrina scorrimento sportello
0800404	Bloccascrocchetto
0800646	Vite inox POELIER M4X10 largh.testa 9,5
0800652	Dado inox autobloccante M3
0800653	Dado inox autobloccante M5
0800654	Dado inox autobloccante M4
0800665	Vite inox TEM3X8
0800666	Vite inox TEM3X10
0800677	Vite inox TEM4x10
0800714	Molla sportelli LB/EFPE 6188

	CARROZZERIA - CARROSSERIE HOOD - KARROSSERIE - CARROCERÍA	MOD.	TAV.
		01F 01F add	7 L ED. 01/2008 TAV. 7 DI 10




Codice	Descrizione
0200325	Pannello fonoassorbente 500x500x8 MTP/30
0200341	Coibentazione post.cassone F85 7465
0200342	Coibentazione lat.DX cassone F85 7466
0300751	Fissacavo esterno PA223 6 poli
0400156	Guida sx F92 1708
0400157	Guida dx F92 1708
0400206	Piastra cablaggio EFFE 2198-95
0400270	Pannello anteriore 01F/075F 2560
0400309	Pannello anteriore 01F/075F Pompa Scar.
0400452	Pannello superiore EFFE 1710-93
0400472	Pannello sportello EFFE 2508/95
0400551	Pannello laterale dx 01F 06/2003 7111
0400552	Pannello laterale sx 01F 06/2003 7111
0401021	Sportello 01F VS 3006/3007
0405039	Pannello comando EFFE 3T 7435 sel.imb.
0406005	Supporto termostati/dosatori F85 VS 2663
0406142	Piastrina paraspruzzi sport.EFFE dx 2516
0406143	Piastrina paraspruzzi sport.EFFE sx 2516
0406419	Distanziale pannello comando 7747
0500600	Manicotto a soffietto sfiato vapore
0800045	Piedino inox 2"x160 100x85x2,5
0800058	Rondella piana inox 4x12
0800127	Maglia catena nastro Linear
0800646	Vite inox POELIER M4X10 largh.testa 9,5
0800654	Dado inox autobloccante M4
0800675	Vite inox TEM4x12

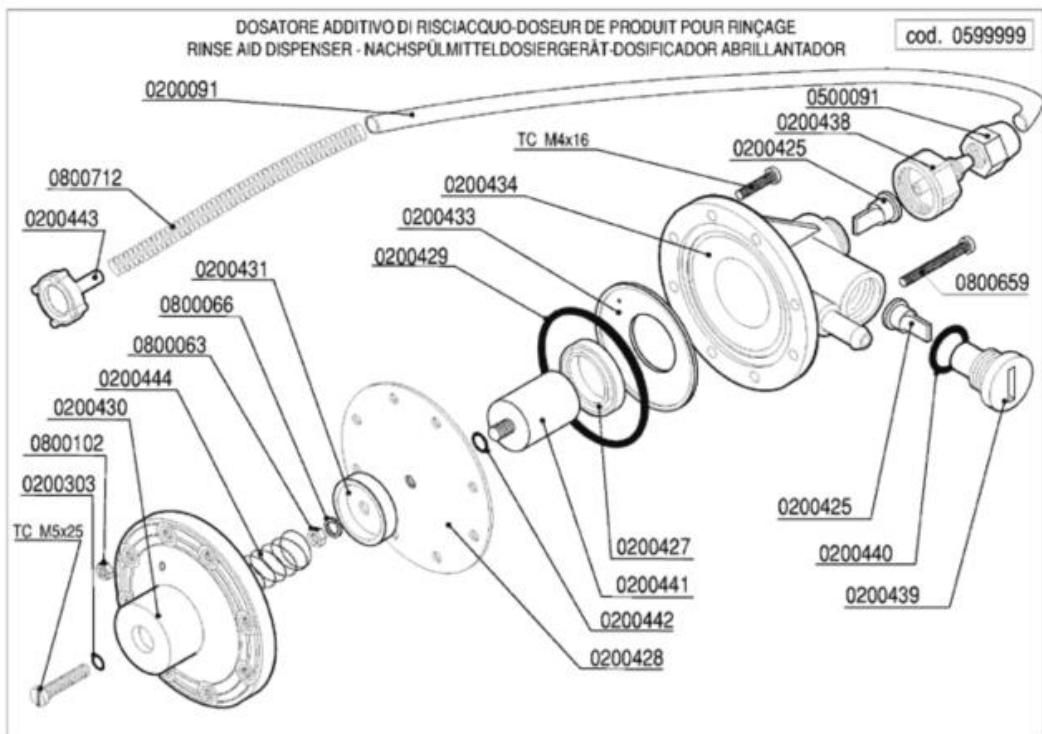
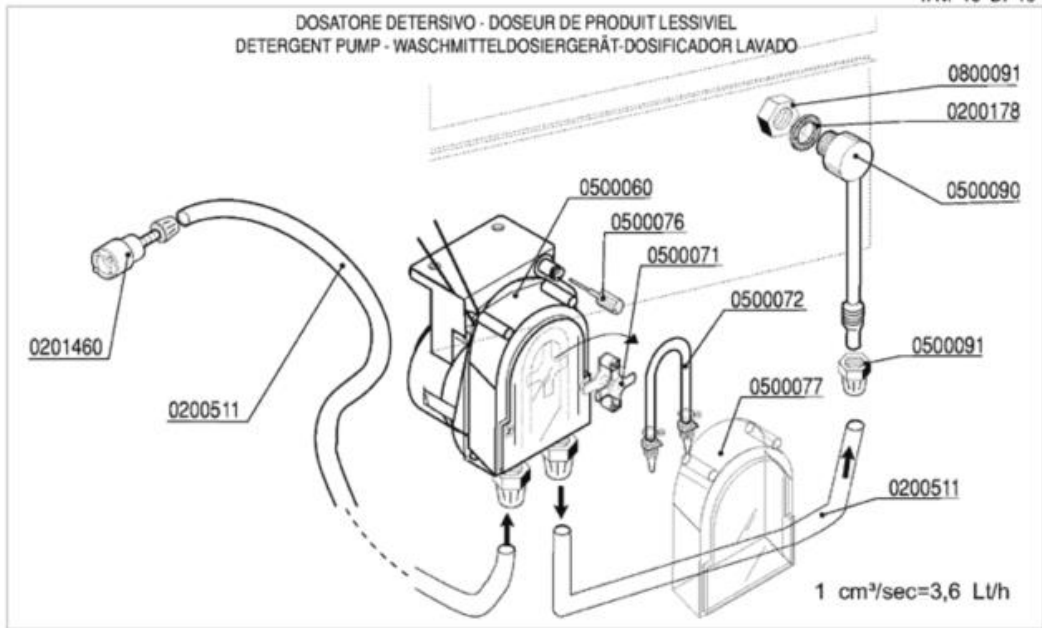
	GRUPPO BREAK TANK - COMPOSANTS BREAK TANK BREAK TANK COMPONENTS-BREAK TANK-ROHR GRUPO BREAK TANK	MOD.	TAV.
		01F	9 L
		SRS	ED. 01/2008 TAV. 9 DI 10



GRUPPO BREAK TANK

Codice	Descrizione
0200140	Fascetta collare 17x19
0200161	Valvola di ritegno PA 3/4" 2700
0200188	Guarnizione gomma 25x16x2
0200211	OR 3030 Livelli A81/Tappo M10x1
0200231	Portagomma 3/4"Mx12 2130
0200496	Tubo 10x18 WRAS - Miflex
0200499	Tubo gomma 12x19,5 food quality
0200630	Raccordo asta livello serb.sollev.4138
0200694	Prolunga livelli BREAK TANK 7585
0221324	Portagomma ad "Y" YS10
0300025	Elettrovalvola 1 via 329069
0300184	Controllo 2 livelli BREAK TANK WRAS
0300187	Controllo livello inferiore Break Tank
0300188	Controllo livelli A81 VP 70/120/345
0300201	Condensatore 8 óf
0300362	Elettropompa HP 0,5 LGB PSV45 break tank
0301144	Riduttore pressione 10 Litri/Min
0301745	Relé FINDER 2NA-NC 16A 230/50 scambio
0301795	Relé FINDER 3NA 16A 230/50
0401122	Vasca BREAK TANK LB 6332/6333/6334
0401132	Coperchio BREAK TANK LB 6335/6336
0900001	Tubo carico gomma 90°C VDE
0999999	Portag.gomito/ghiera 3/4x12 2121

	DOSATORI - DOSEURS DISPENSERS - DOSIERGERÄTE-DOSIFICADORES	MOD.	TAV.
		01F 01F add	10 L ED. 01/2008 TAV. 10 DI 10



Codice	Descrizione
0200091	Tubo cristallo PP 4x6
0200178	Guarnizione piana 19x12x2 Rif.121
0200303	OR 2021 ugelli risciacquo miscola FDA
0200425	Valvola Dosatore Brillantante
0200427	Anello MIN VITON Dosatore Idrico 3000
0200428	Membrana Dosatore Idrico mod.3000
0200429	OR 3218 Dosatore Idrico mod.3000
0200431	Rosetta guida molla dos.idrico mod.3000
0200433	Flangia interna dosatore idrico mod.3000
0200434	Corpo dosatore idrico mod.3000
0200438	Raccordo aspirazione dos.idrico 3000
0200439	Tappo portavalvola dos.idrico 3000
0200440	Guarnizione OR 3056 dos.idrico 3000
0200441	Kit pistone completo dos.idrico 3000
0200442	OR 2025 Dosatore Idrico 3000
0200443	Filtro fondo dos.idrico 3000
0200511	Tubo PVC cristallo 4x6 rosso (detersivo)
0201460	Filtro inox di fondo dosatore lavaggio
0500060	Dosatore detersivo tempo pausa F92
0500071	Croce portarullini peristaltica 1PRL001
0500072	Tubo SANTOPRENE peris.ET. new model
0500076	Manopola trimmer dostore 403307
0500077	Coperchio peristaltica PDP F ET.
0500090	Iniettore inox detersivo 2101/2103/1821
0500091	Dado PVC iniettore detersivo 2102
0599999	Dosatore brillantante MOD.3000
0800063	Dado inox M6
0800066	Rondella grower inox diam.6
0800091	Dado inox M12
0800102	Dado inox M4
0800659	Vite inox TCTCR M4x40
0800712	Molla inox 160mm per tubo brillantante