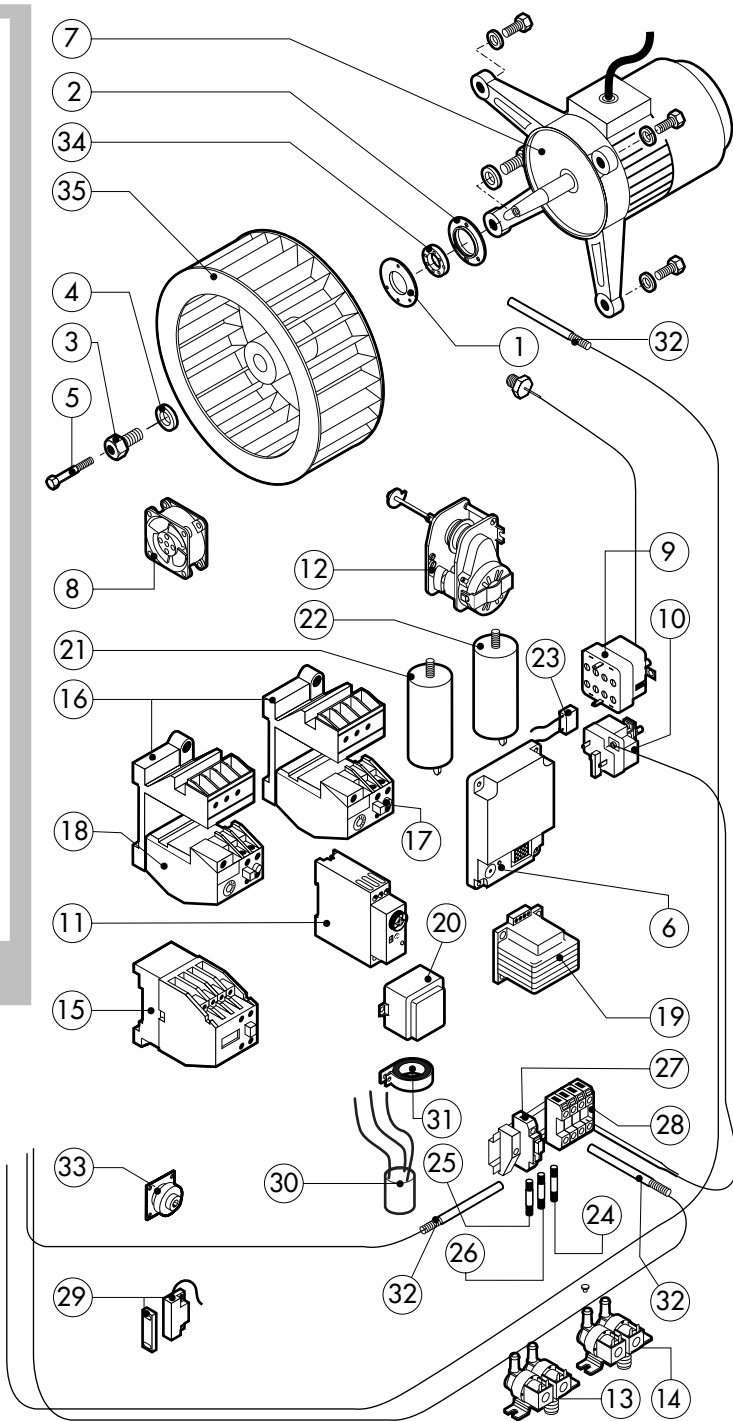
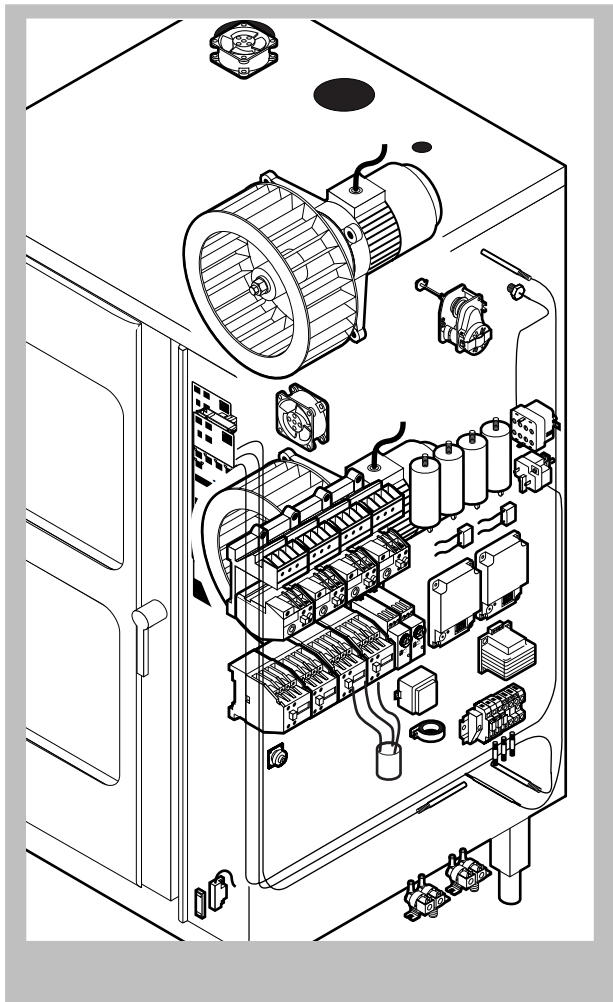


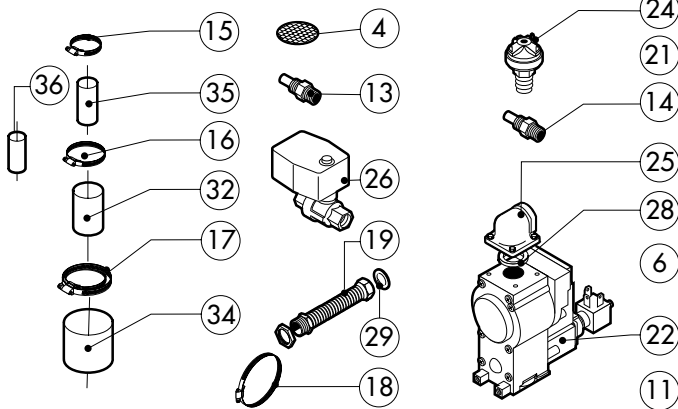
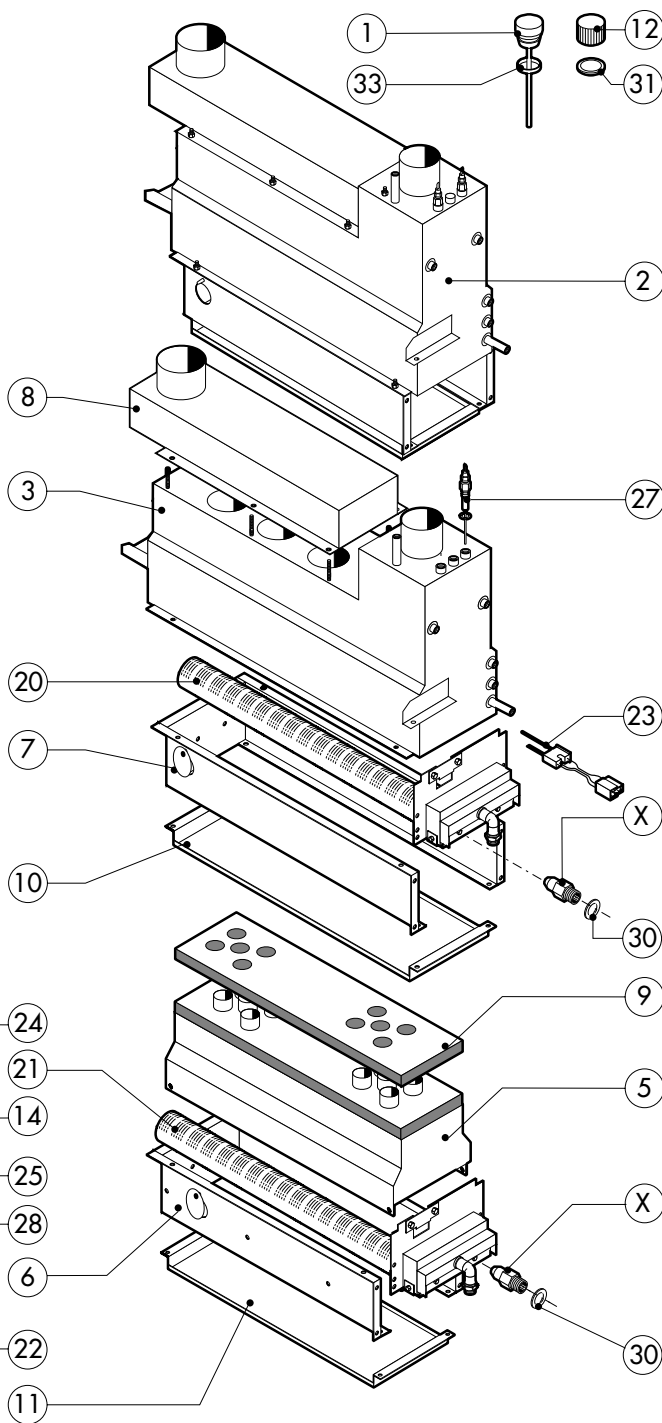
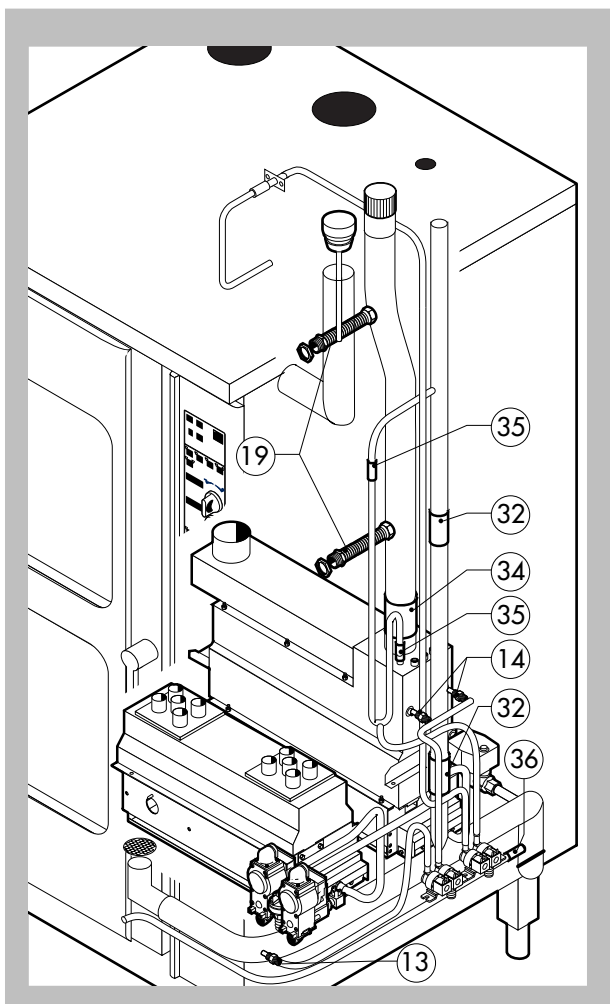
POS.	CODICE	PEZZI	DESCRIZIONE
1	R03200970	1	FLANGIA BOCCOLA POSTERIORE
2	R10201290	1	CERNIERA SUPERIORE
3	R10201330	1	CERNIERA INFERIORE C/FERMO
4	R10202950	1	ASTINA INFERIORE PUNTONI
5	R10202960	1	ASTINA SUPERIORE PUNTONI
6	R10208900	1	PORTA
7	R10207680	2	PIASTRINA SEDE PUNTONE
8	R10208290	1	GUIDA INFERIORE PIOLINO FERMO COPERTURA
9	R10208300	1	GUIDA SUPERIORE PIOLINO FERMO COPERTURA
10	R10208340	1	PROTEZIONE PORTA
11	R10400150	2	PROTEZIONE LAMPADA
12	R10458750	1	CONTROPORTA
13	R10411350	1	SQUADRETTA INFERIORE PUNTONI
14	R10411360	1	SQUADRETTA SUPERIORE PUNTONI
15	R10456040	2	CERNIERA INFERIORE PROTEZIONE PORTA
16	R10456050	1	CERNIERA SUPERIORE PROTEZIONE PORTA
17	R58002150	1	PERNO SUPERIORE CERNIERA
18	R58002540	1	CHIAVETTA PER PERNO PORTA
19	R58002550	1	PATTINO FERMO PORTA

POS.	CODICE	PEZZI	DESCRIZIONE
20	R58002560	1	PRESSORE FERMO PORTA
21	R58002570	1	RONDELLA Ø 30/15x3
22	R58003180	1	PERNO MANIGLIA
23	R58003450	1	MANIGLIA
24	R58004050	1	DADO PER PERNO CERNIERA SUPERIORE
25	R58004781	1	GANCIO PERNO MANIGLIA C/NOTTOLO
26	R61040272	1	VITE BLOCCAGGIO PERNO MANIGLIA
27	R61090052	1	VITE STEI M6x16
28	R61100262	1	VITE STCI M8x20
29	R61420021	1	RONDELLA ELASTICA
30	R61620091	16	MOLLA A TAZZA Ø 14/6.4
31	R65270020	2	LAMPADA ALOGENA 20W 12V G4
32	R65270400	2	PORTALAMPADA PER LAMPADA ALOGENA
33	R69015050	1	MANIGLIA COMPLETA
34	R70040200	4	GUARNIZIONE CRISTALLO
35	R70040800	2	GUARNIZIONE COPRILAMPADA
36	R70042150	1	GUARNIZIONE PORTA
37	R71030120	2	CRISTALLO PORTA



POS.	CODICE	PEZZI	DESCRIZIONE
1	R58003840	2	FLANGIA GUARNIZIONE MOTORE
2	R58003850	2	CONTROFLANGIA GUARNIZIONE MOTORE
3	R58004000	2	VITE FISSAGGIO VENTOLA M12x1.5 SX
4	R58004010	2	RONDELLA FISSAGGIO VENTOLA Ø 30/12.5
5	R61020562	2	VITE MOTORE TE A2 M6x55
6	R63060080	2	PANNELLO ACCENSIONE WR 50A72-214
7	R65040031	2	KIT MOTORE HP 1/0.3
8	R65060050	2	VENTILATORE COMPATTO Ø 120
9	R65070070	1	KIT TERMOSTATO SICUREZZA CAMERA
10	R65070080	1	KIT TERMOSTATO SICUREZZA BOILER
11	R65090450	2	TEMPORIZZATORE
12	R65095000	1	MOTORINO SFIATO COMPLETO
13	R65110040	1	ELETTROVALVOLA DOPPIA 220V 50HZ
14	R65115000	1	ELETTROVALVOLA DOPPIA 220V 50HZ C/RIDUT.
15	R65140150	4	TELERUTTORE 3TF4011-OAUO 240V
16	R65160050	4	SUPPORTO TERMICO 3UX1418
17	R65160120	2	TERMICO 3UA5000-1C 1.6-2.5A
18	R65160130	2	TERMICO 3UA5000-1F 3.2-5A
19	R65180430	1	TRASFORMATORE 40VA

POS.	CODICE	PEZZI	DESCRIZIONE
20	R65180650	1	TRASFORMATORE 23VA
21	R65190030	2	CONDENSATORE 16 µF
22	R65190090	2	CONDENSATORE 12.5 µF
23	R65190200	2	FILTRO ANTIDISTURBO
24	R65200200	1	FUSIBILE 2A
25	R65200320	1	FUSIBILE 0.2A (T)
26	R65200350	1	FUSIBILE 0.4A (T)
27	R65210020	3	PORTAFUSIBILE BARRA DIN
28	R65220220	1	MORSETTIERA
29	R65265100	1	MICRO PORTA COMPLETO
30	R65280210	1	FILTRO ANTIDISTURBO
31	R65280450	1	FERRITE
32	R65325000	3	SONDA PT100
33	R65330040	1	SUONERIA
34	R70020050	2	GUARNIZIONE MOTORE
35	R75400290	2	KIT VENTOLA Ø 300x120/20 50HZ P.D.



POS.	CODICE	PEZZI	DESCRIZIONE
1	R10100140	1	TAPPO SFIATO COMPLETO
2	R10102160	1	BOILER COMPLETO
3	R10201000	1	BOILER
4	R10201710	1	FILTRO DI SCARICO
5	R10202410	1	CAMERA COMBUSTIONE
6	R10202530	1	SUPPORTO BRUCIATORI CAMERA
7	R10202600	1	CAMERA COMBUSTIONE BOILER
8	R10211860	1	CONDOTTO FUMI BOILER
9	R10406250	1	LASTRA ISOLANTE PROTEZIONE CAMERA
10	R10409400	1	PROTEZIONE INFERIORE BRUCIATORI BOILER
11	R10411650	1	PROTEZIONE INFERIORE BRUCIATORI CAMERA
12	R58005680	1	TAPPO ZIGRINATO 1"1/4 F
13	R58006080	1	UGELLO CONDENSAZIONE Ø 2
14	R58006110	2	UGELLO LAVAGGIO BOILER
15	R61630011	12	FASCETTE ZINCATE 12-22/9
16	R61630021	2	FASCETTE ZINCATE 30-45/9
17	R61630031	2	FASCETTE ZINCATE 40-60/9
18	R61630071	4	FASCETTE ZINCATE 110-130/9
19	R62180022	2	FLESSIBILE Ø 20x3/4" COMPLETO

POS.	CODICE	PEZZI	DESCRIZIONE
20	R63016100	1	BRUCIATORE COMPLETO BOILER
21	R63016110	1	BRUCIATORE COMPLETO CAMERA
22	R63020010	2	VALVOLA GAS VR4605
23	R63050040	2	CANDELA WR 768G213
24	R63070010	1	PRESSOSTATO PG 901.61
25	R63080020	4	FLANGIA CURVA 1/2"
26	R65110540	1	VALVOLA A SFERA MOTORIZZATA
27	R65320010	2	SONDA LIVELLO
28	R70010070	4	ANELLO OR
29	R70030050	2	GUARNIZIONE Ø 16x24 3/4"
30	R70030090	4	GUARNIZIONE 228/6
31	R70050040	1	GUARNIZIONE TAPPO BOILER
32	R70060010	2	MANICOTTO SILICONE Ø 30
33	R70060020	1	GUARNIZIONE TAPPO SFIATO
34	R70060040	1	MANICOTTO SILICONE Ø 50
35	R70060060	2	MANICOTTO SILICONE Ø 15
36	R70060080	1	MANICOTTO SILICONE Ø 13
X		2	UGELLI (Vedi manuale operativo)
X		2	UGELLI (Vedi manuale operativo)

