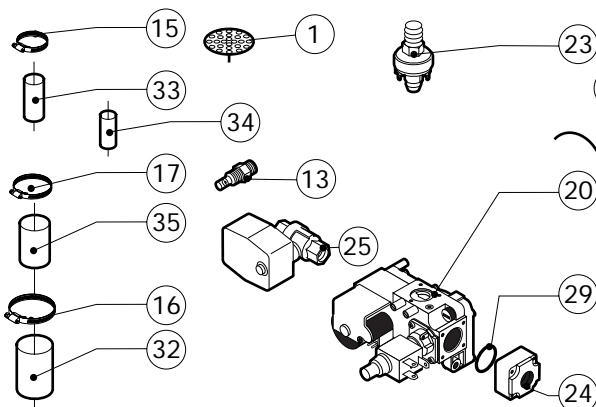
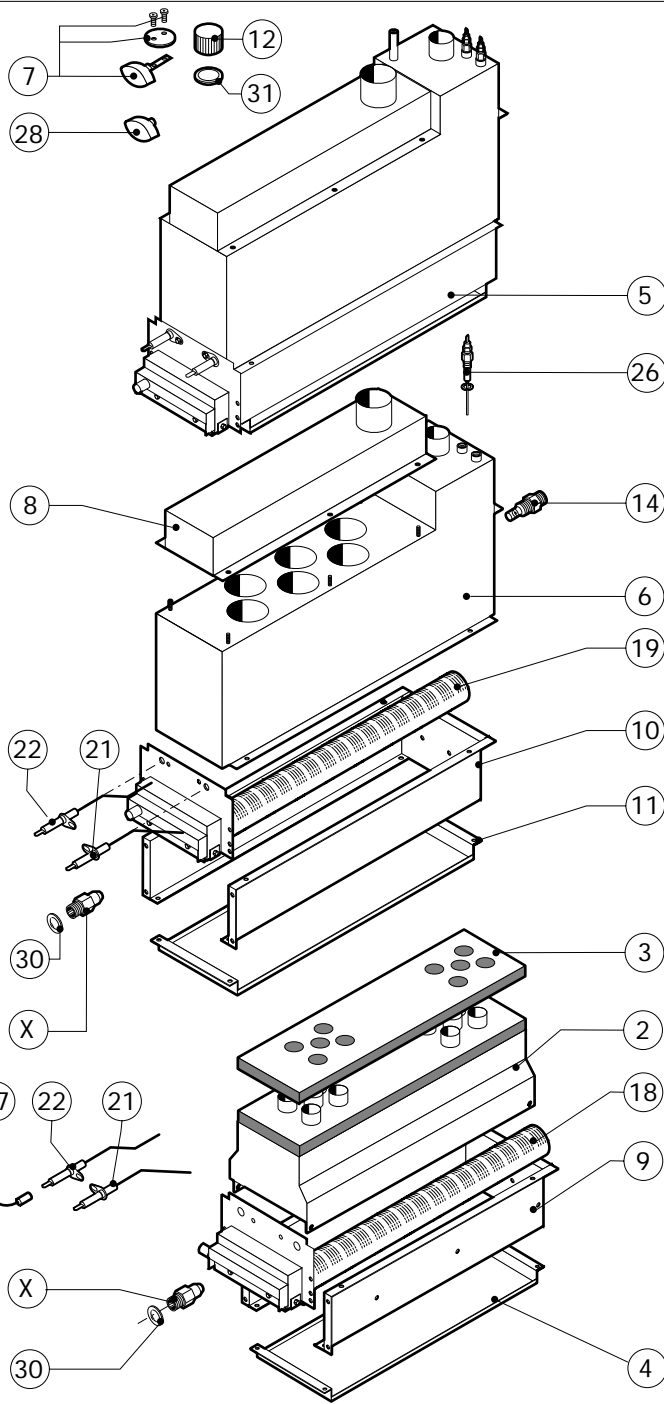
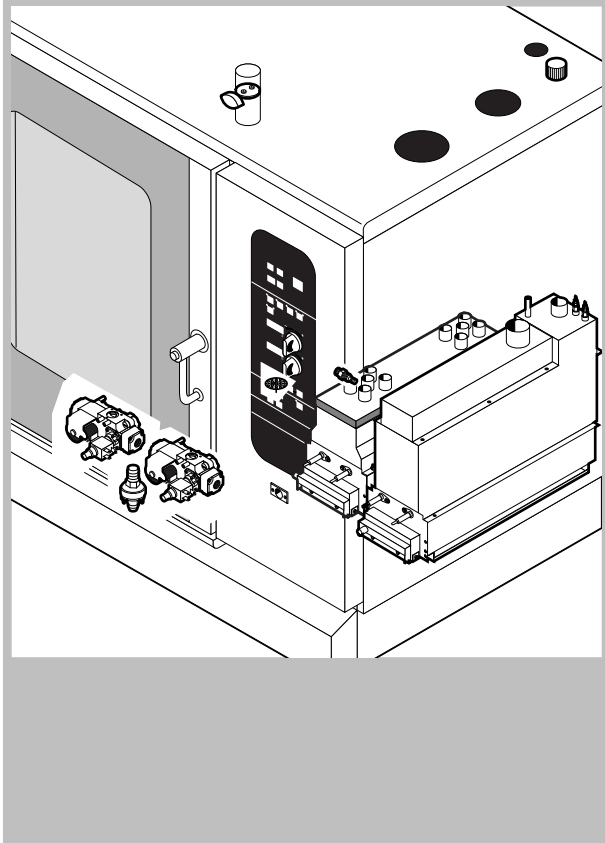


POS.	CODICE	PEZZI	DESCRIZIONE
1	R58003840	1	FLANGIA GUARNIZIONE MOTORE
2	R58003850	1	CONTROFLANGIA GUARNIZIONE MOTORE
3	R58004000	1	VITE FISSAGGIO VENTOLA M12x1.5 SX
4	R58004010	1	RONDELLA FISSAGGIO VENTOLA Ø 30/12.5
5	R61020562	1	VITE MOTORE TE A2 M6x55
6	R63060100	2	PANNELLO ACCENSIONE
7	R65040031	1	KIT MOTORE HP 1/0.3
8	R65060050	1	VENTILATORE COMPATTO Ø 120
9	R65070070	1	KIT TERMOSTATO SICUREZZA CAMERA
10	R65070080	1	KIT TERMOSTATO SICUREZZA BOILER
11	R65110040	1	ELETTROVALVOLA DOPPIA 220V 50HZ
12	R65115000	1	ELETTROVALVOLA DOPPIA 220V 50HZ C/RIDUT.
13	R65140150	4	TELERUTTORE 3TF4011-OAUO 240V
14	R65160120	1	TERMICO 3UA5000-1C 1.6-2.5A
15	R65160130	1	TERMICO 3UA5000-1F 3.2-5A
16	R65180430	1	TRASFORMATORE 40VA
17	R65180650	1	TRASFORMATORE 23VA
18	R65190030	1	CONDENSATORE 16 µF
19	R65190090	1	CONDENSATORE 12.5 µF

POS.	CODICE	PEZZI	DESCRIZIONE
20	R65200200	1	FUSIBILE 2A
21	R65200320	1	FUSIBILE 0.2A (T)
22	R65200350	1	FUSIBILE 0.4A (T)
23	R65210020	3	PORTAFUSIBILE BARRA DIN
24	R65220220	1	MORSETTIERA
25	R65260540	1	MICRO PORTA
26	R65280210	1	FILTRO ANTIDISTURBO
27	R65280450	1	FERRITE
28	R65325000	3	SONDA PT100
29	R65330020	1	SUONERIA
30	R70020050	1	GUARNIZIONE MOTORE
31	R75400380	1	KIT VENTOLA Ø 350x120/24 50HZ P.D.



POS.	CODICE	PEZZI	DESCRIZIONE
1	R10201700	1	FILTRO DI SCARICO
2	R10202410	1	CAMERA COMBUSTIONE
3	R10406250	1	LASTRA ISOLANTE PROTEZIONE CAMERA
4	R10409390	1	PROTEZIONE INFERIORE BRUCIATORI CAMERA
5	R14100520	1	BOILER COMPLETO
6	R14201140	1	BOILER
7	R14201410	1	FARFALLA SFIATO COMPLETA
8	R14202090	1	CONDOTTO FUMI BOILER
9	R14202320	1	SUPPORTO BRUCIATORI CAMERA
10	R14202380	1	CAMERA COMBUSTIONE BOILER
11	R14407750	1	PROTEZIONE INFERIORE BRUCIATORI BOILER
12	R58005680	1	TAPPO ZIGRINATO 1"1/4 F
13	R58006080	1	CONDOTTO FUMI BOILER
14	R58006110	2	UGELLO LAVAGGIO BOILER
15	R61630011	12	FASCETTE ZINCATE 12-22/9
16	R61630031	2	FASCETTE ZINCATE 40-60/9
17	R61630081	2	FASCETTE ZINCATE 20-32/9
18	R63016540	1	BRUCIATORE COMPLETO CAMERA
19	R63016550	1	BRUCIATORE COMPLETO BOILER
20	R63020160	2	VALVOLA GAS
21	R63050340	2	CANDELA ACCENSIONE
22	R63050350	2	CANDELA RILEVAZIONE
23	R63070010	1	PRESSOSTATO PG 901.61
24	R63080040	4	FLANGIA DIRITTA 1/2"
25	R65110540	1	VALVOLA A SFERA MOTORIZZATA
26	R65320010	2	SONDA LIVELLO
27	R66605900	4	CAVO ACCENSIONE/RILEVAZIONE
28	R69010410	1	POMELLO SFIATO
29	R70010070	4	ANELLO OR
30	R70030090	4	GUARNIZIONE 228/6
31	R70050040	1	GUARNIZIONE TAPPO BOILER
32	R70060030	1	MANICOTTO SILICONE Ø 40
33	R70060070	1	MANICOTTO SILICONE Ø 15
34	R70060080	1	MANICOTTO SILICONE Ø 13
35	R70060090	2	MANICOTTO SILICONE Ø 25
X		2	UGELLI (Vedi manuale operativo)
X		2	UGELLI (Vedi manuale operativo)

POS.	CODICE	PEZZI	DESCRIZIONE
20	R63020160	2	VALVOLA GAS
21	R63050340	2	CANDELA ACCENSIONE
22	R63050350	2	CANDELA RILEVAZIONE
23	R63070010	1	PRESSOSTATO PG 901.61
24	R63080040	4	FLANGIA DIRITTA 1/2"
25	R65110540	1	VALVOLA A SFERA MOTORIZZATA
26	R65320010	2	SONDA LIVELLO
27	R66605900	4	CAVO ACCENSIONE/RILEVAZIONE
28	R69010410	1	POMELLO SFIATO
29	R70010070	4	ANELLO OR
30	R70030090	4	GUARNIZIONE 228/6
31	R70050040	1	GUARNIZIONE TAPPO BOILER
32	R70060030	1	MANICOTTO SILICONE Ø 40
33	R70060070	1	MANICOTTO SILICONE Ø 15
34	R70060080	1	MANICOTTO SILICONE Ø 13
35	R70060090	2	MANICOTTO SILICONE Ø 25
X		2	UGELLI (Vedi manuale operativo)
X		2	UGELLI (Vedi manuale operativo)

