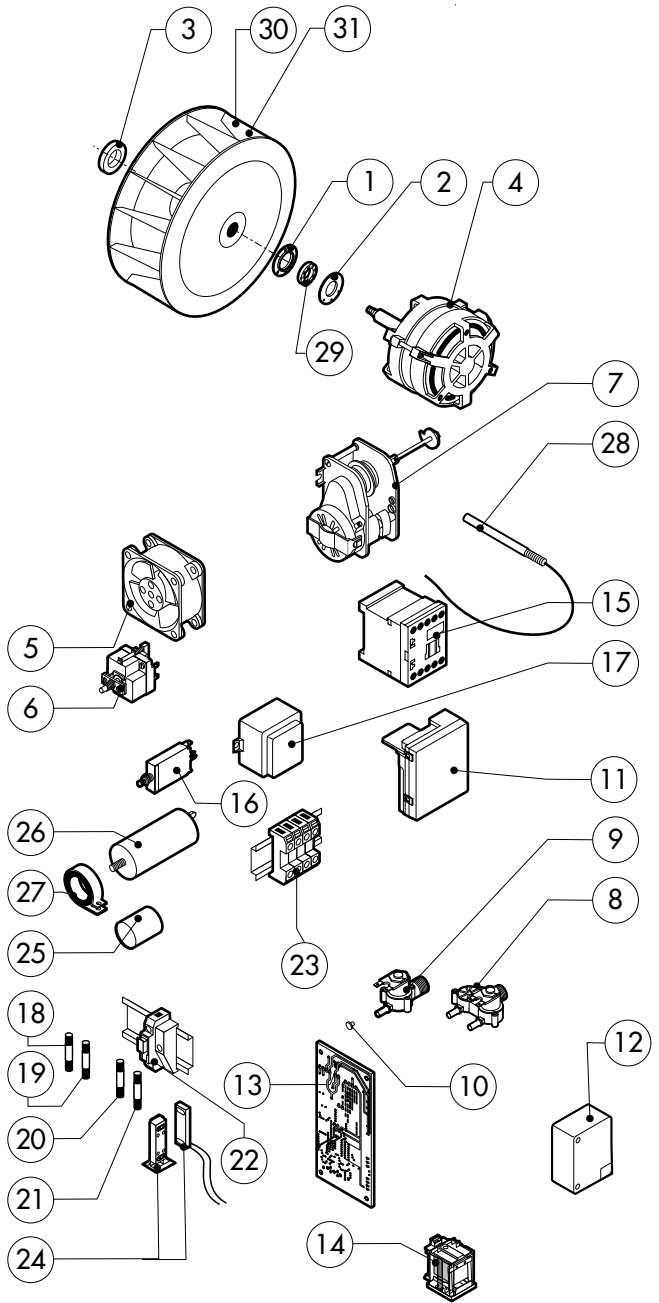
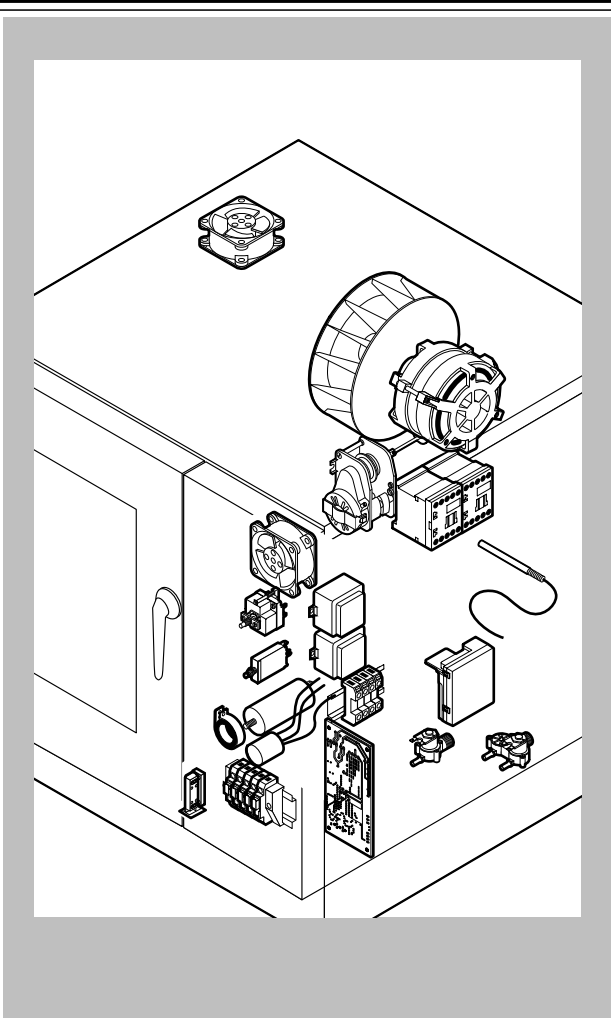


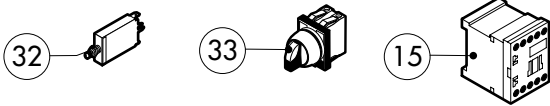
POS.	CODICE	PEZZI	DESCRIZIONE
1	R14210060	1	PORTA OLIS
1	R14210070	1	PORTA BARON
2	R14214430	1	CONTROPORTA
3	R69180200	1	BACINELLA CONTROPORTA
4	R71201650	1	VETRO INTERNO PORTA
5	R69180000	1	SCARICO BACINELLA PORTA
6	R58001760	2	CERNIERA FISSA VETRO INTERNO
7	R58001770	2	PERNO CERNIERA VETRO INTERNO
8	R58001780	2	KIT FERMO VETRO INTERNO
9	R11401340	1	PROFILO A "C" SUPERIORE
10	R11401360	1	PROFILO A "C" INFERIORE
11	R11207240	1	CERNIERA INFERIORE
12	R58002670	1	PERNO CERNIERA VETRO ESTERNO
13	R11200560	1	CERNIERA SUPERIORE
14	R58002150	1	PERNO SUPERIORE CERNIERA
15	R58004050	2	DADO PER PERNO CERNIERA SUPERIORE
16	R10401710	1	RONDELLA CERNIERA SUPERIORE
17	R70050100	6	TASSELLO BATTUTA VETRO
18	R70042760	1	GUARNIZIONE CRISTALLO

POS.	CODICE	PEZZI	DESCRIZIONE
19	R66110310	1	CABLAGGIO LUCI PORTA
20	R11401440	1	CALOTTA LAMPADA
21	R71500150	1	VETRO LAMPADA
22	R70044200	1	GUARNIZIONE VETRO LAMPADA
23	R11401450	1	FLANGIA FERMAVETRO LAMPADA
24	R65270020	1	LAMPADA ALOGENA 20W 12V G4
25	R65270450	1	PORTALAMPADA PER LAMPADA ALOGENA
26	R65260750	1	CONTATTO PER LUCI
27	R66110300	1	CABLAGGIO CONTATTO LUCI
28	R11100330	1	MANIGLIA COMPLETA
29	R69010260	1	NASELLO 1 STEP
30	R69010270	1	NASELLO 2 STEP
31	R69010280	1	KIT CHIUSURA
32	R69010630	1	COPERTURA INTERNA MECCANISMO CHIUSURA
33	R61620132	1	MOLLA AGGANCIAMENTO NASELLO



DOPPIA VELOCITA'

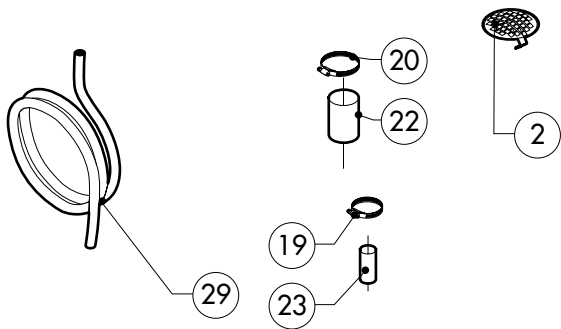
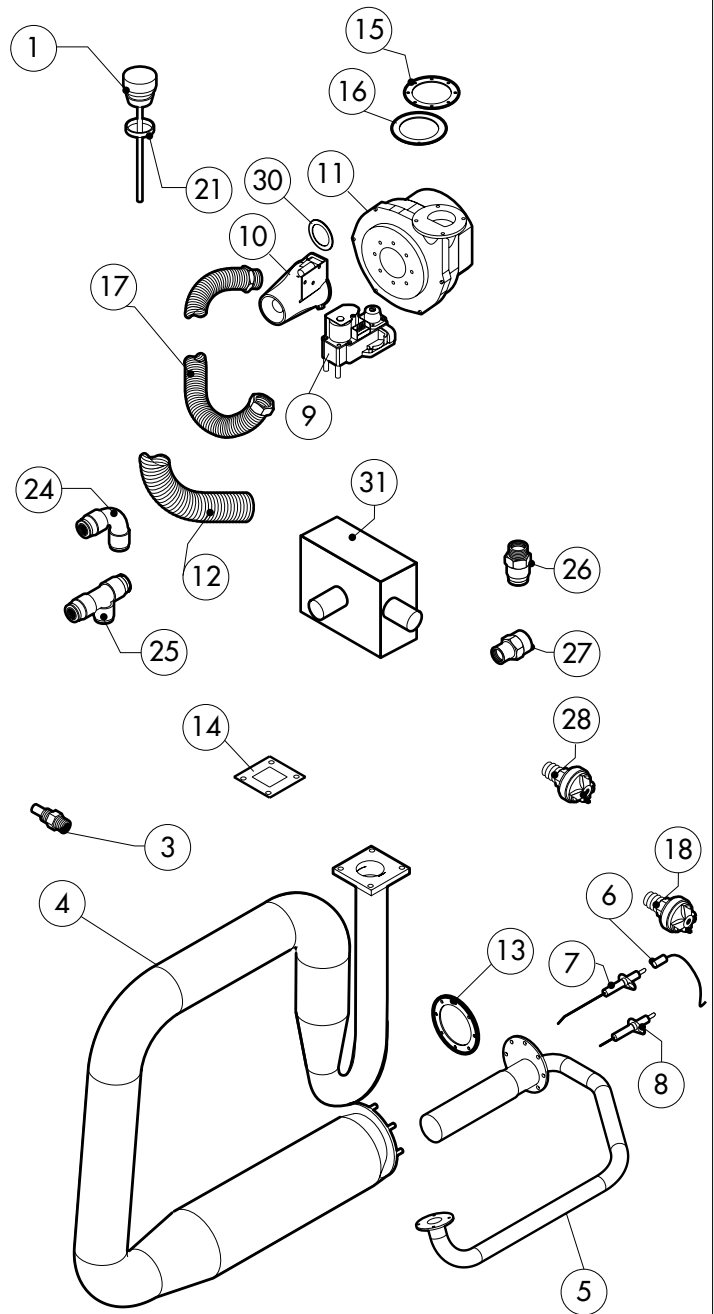
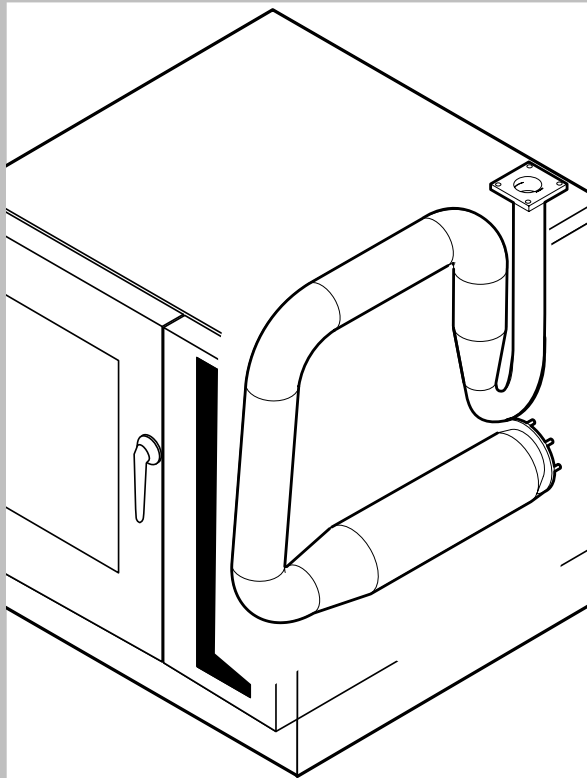
POS.	CODICE	PEZZI	DESCRIZIONE
4	*R65040431	1	KIT MOTORE KW 025/005 2-4P 220-240V
15	*R65140700	4	TELERUTTORE DIL M9-01 4KW-20A
32	*R651603 00	1	TERMICO T12-211S-0,8A
33	R65080150	1	COMMUTATORE 2 POSIZIONI



POS.	CODICE	PEZZI	DESCRIZIONE
1	R58003860	1	FLANGIA GUARNIZIONE MOTORE
2	R58003870	1	CONTROFLANGIA GUARNIZIONE MOTORE
3	R61400052	1	RONDELLA FISSAGGIO VENTOLA Ø 21/10,5
4	*R65040421	1	KIT MOTORE KW 025 2P 220-240V
5	R65060050	2	VENTILATORE COMPATTO Ø 120
6	R65070350	1	KIT TERMOSTATO SICUREZZA CAMERA F2
7	R65095000	1	MOTORINO SFIATO COMPLETO
8	R65110230	1	ELETTROVALVOLA 2 VIE 220V 50HZ
9	R65110200	1	ELETTROVALVOLA 1 VIA 220V 50HZ
10	R65110500	1	REGOLATORE DI PORTATA 10LT.
11	R63060160	1	PANNELLO ACCENSIONE
12	R65180270	1	TRASFORMATORE ACCENSIONE
13	R63130050	1	SCHEDA CONTROLLO VENTILATORE BRUCIATORE
14	R65170100	1	RELE' 240V AC 16A 62.82300308
15	*R65140700	2	TELERUTTORE DIL M9-01 4KW-20A
16	*R65160320	1	TERMICO T12-211S-2A
17	R65180420	2	TRASFORMATORE 20VA
18	R65200200	1	FUSIBILE 2A
19	R65200160	1	FUSIBILE 1A

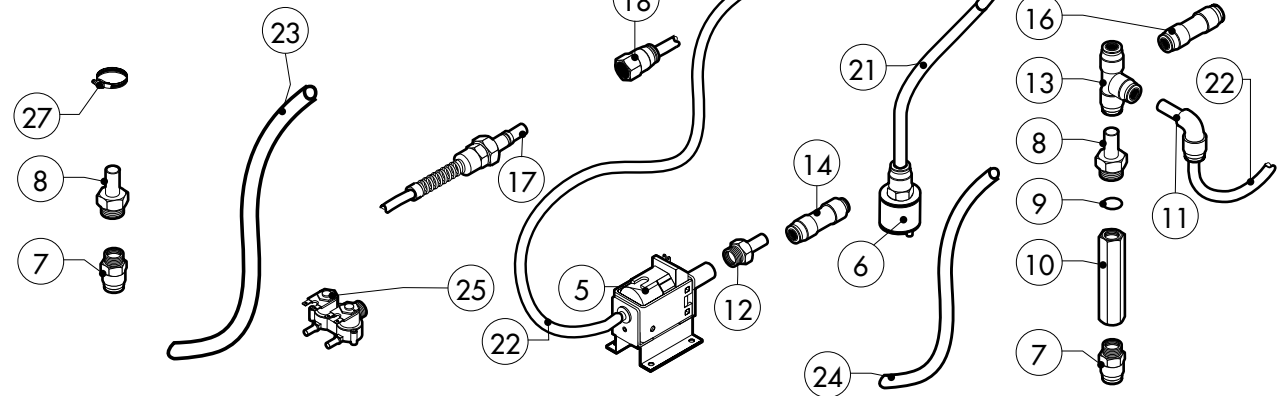
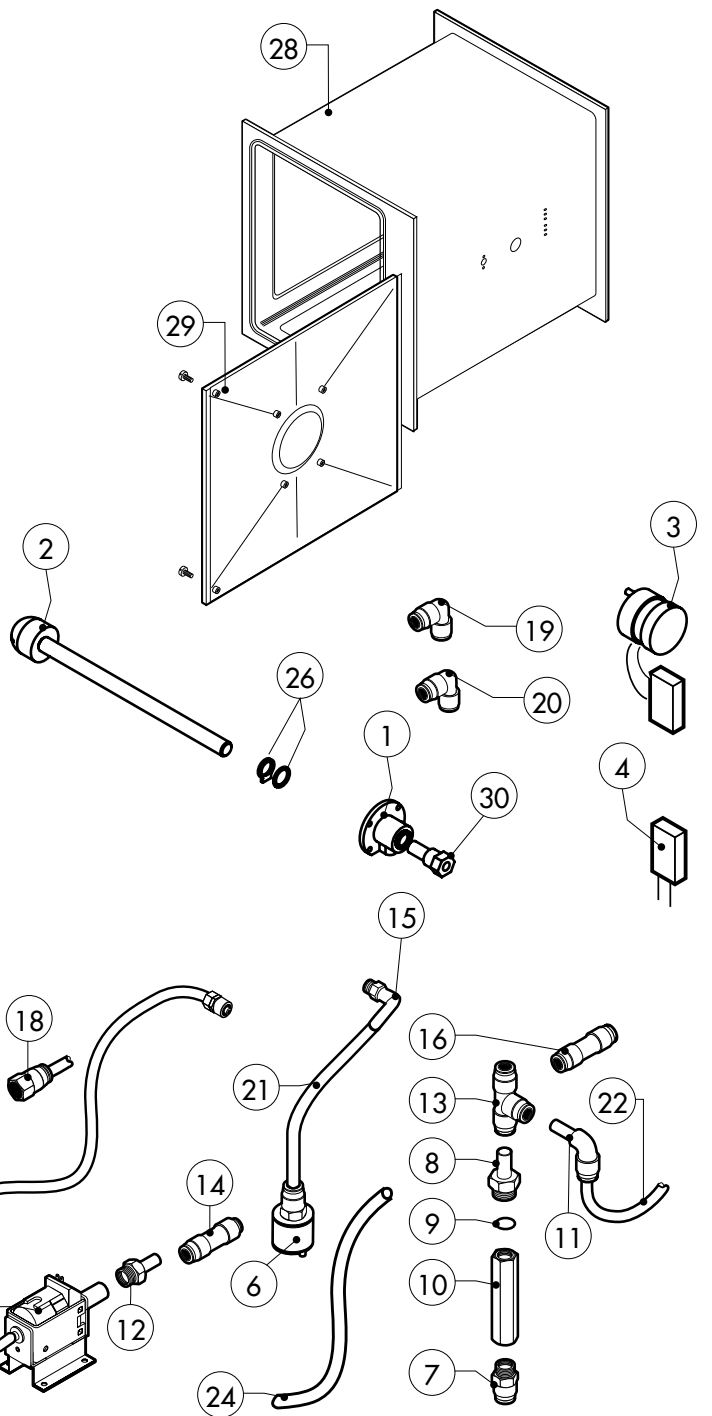
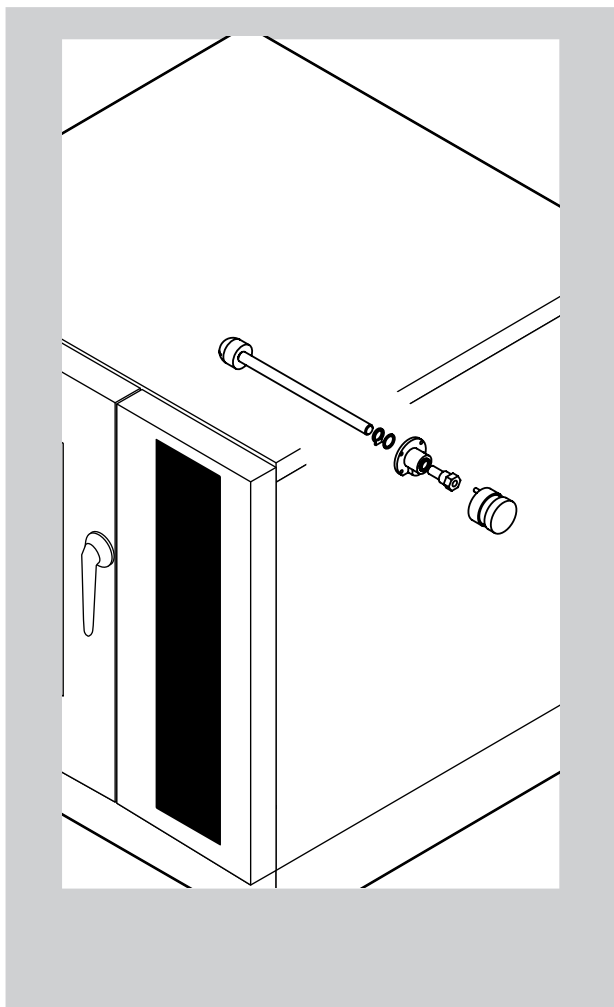
POS.	CODICE	PEZZI	DESCRIZIONE
20	R65200320	1	FUSIBILE 0.200A (T)
21	R65200086	1	FUSIBILE 0.125A (T)
22	R65210020	4	PORTAFUSIBILE BARRA DIN
23	R65220280	1	MORSETTIERA
24	R65265100	1	MICRO PORTA COMPLETO
25	*R65280230	3	FILTRO ANTIDISTURBO
26	*R65190180	1	CONDENSATORE MOTORE 10 µF
27	*R65280490	1	FERRITE FT36
28	R65325000	2	SONDA PT100
29	R70020040	1	GUARNIZIONE MOTORE
30	*R75400400	1	KIT VENTOLA Ø 220x78/12 50HZ P.D.
31	R75400420	1	KIT VENTOLA Ø 220x78/8 60HZ P.D.

* COMPONENTE SOGGETTO A VARIAZIONI PER TENSIONE DI ALIMENTAZIONE DIVERSA DALLO STANDARD (AC 230V 50HZ)



POS.	CODICE	PEZZI	DESCRIZIONE
1	R10100140	1	TAPPO SFIATO COMPLETO
2	R10201700	1	FILTRO DI SCARICO
3	R58006130	2	UGELLO CONDENSAZIONE Ø1
4	R14214190	1	SCAMBIATORE COMPLETO DI ACCESSORI
5	R14214331	1	BRUCIATORE CAMERA
6	R66605800	1	CABLAGGIO ACCENSIONE/RILEVAZIONE
7	R63050100	1	CANDELA RILEVAZIONE
8	R63050130	2	CANDELA ACCENSIONE
9	R63020170	1	VALVOLA GAS
10	R63120020	1	VENTURI
11	R65060360	1	VENTILATORE PER BRUCIATORE GAS
12	R77700056	1 MT	TUBO ASPIRAZIONE ARIA ø30
13	R63140070	2	GUARNIZIONE BRUCIATORE/SCABIATORE
14	R63140010	2	GUARNIZIONE SCABIATORE
15	R63140050	2	GUARNIZIONE VENTILATORE BRUCIATORE
16	R11430360	1	DIAFRAMMA D.13
17	R62180082	1	TUBO FLESSIBILE ENTRATA GAS
18	R63070010	1	PRESSOSTATO PG 901.61
19	R61630011	2	FASCETTE ZINCATE 12-22/9

POS.	CODICE	PEZZI	DESCRIZIONE
20	R61630031	4	FASCETTE ZINCATE 40-60/9
21	R70060020	1	GUARNIZIONE TAPPO SFIATO
22	R70060040	2	MANICOTTO SILICONE Ø 50
23	R70060080	1	MANICOTTO SILICONE Ø 13
24	R62090478	5	RACCORDO INTERMEDIO A GOMITO D.10
25	R62090468	1	RACCORDO INTERMEDIO A "T" D.10
26	R62090508	1	RACCORDO TERMINALE DIRITTO FILETTATO 10x1/4"
27	R62030118	1	MANICOTTO RIDUZIONE FEMMINA 1/8"-1/4"
28	R63070050	1	PRESSOSTATO ACQUA 1/8" 0,5-0,35 BAR
29	R70070050	1	TUBO FLESSIBILE ACQUA PE D.10mm X 7 (MT.3)
30	R58004170	2	DIAFRAMMA
31	R69180120	1	SCATOLA CONDENSAZIONE SCARICO



POS.	CODICE	PEZZI	DESCRIZIONE
1	R58007020	1	FLANGIA LAVAGGIO
2	R58007040	1	TESTA LAVAGGIO
3	R65090250	1	MOTORIDUTTORE LAVAGGIO CON CONDENSATORE
4	R65190230	1	CONDENSATORE MOTORE 0,27 [F]
5	R65110600	1	POMPA DETERGENTE
6	R65110650	1	PESCANTE TUBO DETERGENTE
7	R62090508	1	RACCORDO TERMINALE DIRITTO FILETTATO 10x1/4"
8	R62090518	5	RACCORDO TERMINALE CON CODOLO 10x1/4"
9	R70010050	6	GUARNIZIONE OR 7,60x2,62
10	R65110640	2	ANTIRITORNO 1/4"
11	R62090528	3	RACCORDO A GOMITO CON CODOLO 10x10
12	R62090608	1	RACCORDO TERMINALE C/CODOLO 8x1/8"
13	R62090468	1	RACCORDO INTERMEDIO A "T" D.10
14	R62090618	1	RACCORDO DIRITTO RIDUZIONE 10-8
15	R62090648	1	RACCORDO A GOMITO CON PORTAGOMMA
16	R62090458	1	RACCORDO INTERMEDIO DIRITTO D.10
17	R62090482	1	RACCORDO RAPIDO MASCHIO
18	R62090538	1	RACCORDO DIRITTO FEMMINA 1/4" PER TUBO D.8x6
19	R62090633	1	RACCORDO OTTONE A GOMITO D.10

POS.	CODICE	PEZZI	DESCRIZIONE
20	R62090663	1	RACCORDO OTTONE A GOMITO D.10x1/4"
21	R70070100	1	TUBO DETERGENTE PE D.8mm x 6
22	R70070070	1	TUBO PE D.10mm x 7 (1 MT.)
23	R70070080	1	TUBO D.23mm x 13 (1 MT.)
24	R70070090	1	TUBO SILICONE D.12mm x 7 (1 MT.)
25	R65110210	1	ELETTROVALVOLA 2 VIE 220V 50HZ
26	R70045120	1	KIT GUARNIZIONI
27	R61630011	2	FASCETTE ZINCATE 12-22/9
28	R14215650	1	KIT CAMERA COTTURA FORNO CON LAVAGGIO
29	R14210630	1	KIT DEFLETTORE
30	R58007000	1	PERNO ROTANTE LAVAGGIO MOB