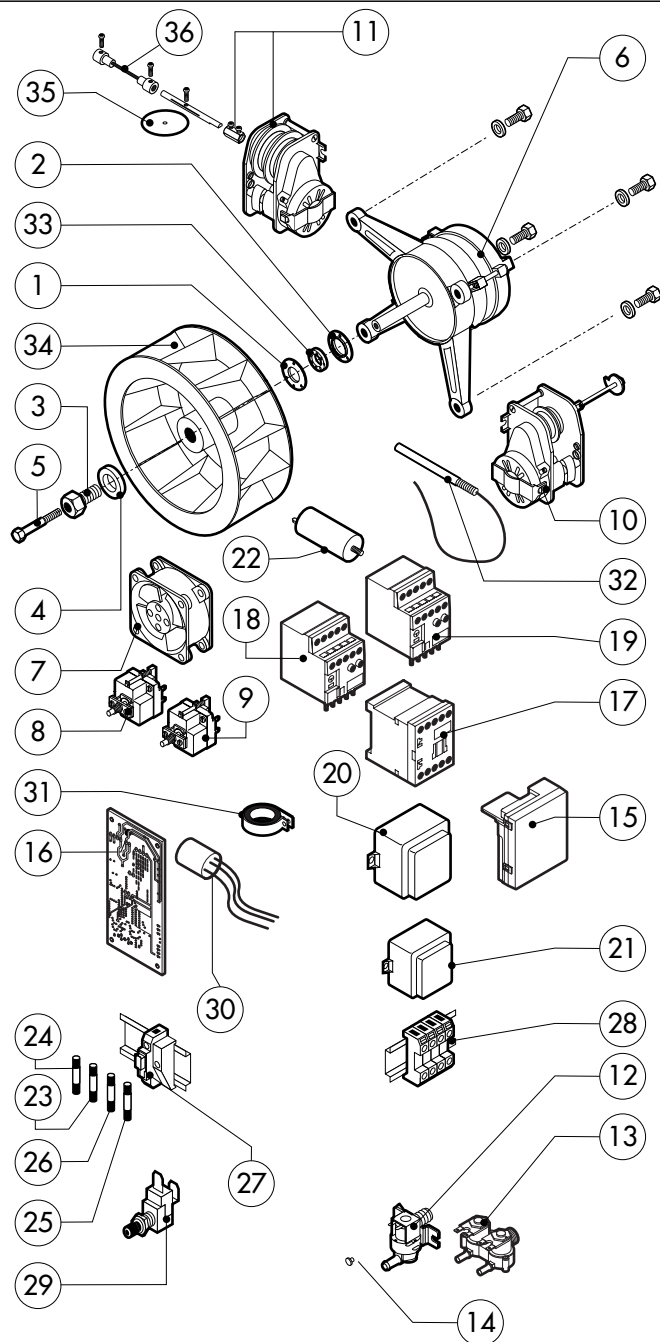
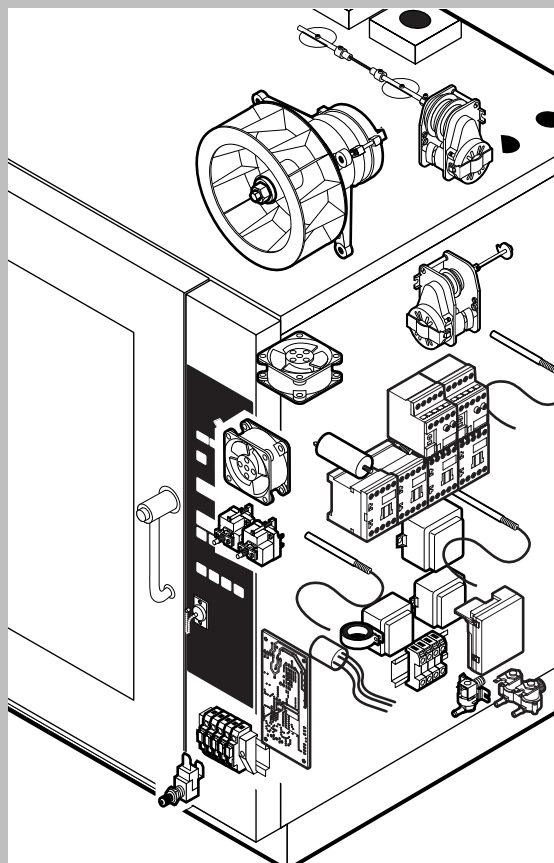


POS.	CODICE	PEZZI	DESCRIZIONE
1	R18203970	1	PORTA
2	R18203940	1	CONTROPORTA
3	R71201510	1	VETRO INTERNO PORTA
4	R58001760	2	CERNIERA FISSA VETRO INTERNO
5	R58001770	2	PERNO CERNIERA VETRO INTERNO
6	R58001780	2	KIT FERMO VETRO INTERNO
7	R11401340	2	PROFILO A "C" SUPERIORE
8	R18203910	1	SUPPORTO INFERIORE VETRO
9	R18203920	1	SUPPORTO SUPERIORE VETRO
10	R18404500	1	CERNIERA INFERIORE
11	R58002520	1	PERNO INFERIORE CERNIERA
12	R11200560	1	CERNIERA SUPERIORE
13	R58002150	1	PERNO SUPERIORE CERNIERA
14	R58004050	2	DADO PER PERNO CERNIERA SUPERIORE
15	R10401710	1	RONDELLA CERNIERA SUPERIORE
16	R70050100	6	TASSELLO BATTUTA VETRO
17	R70044150	1	GUARNIZIONE CRISTALLO
18	R66110320	1	CABLAGGIO LUCI PORTA
19	R11401440	1	CALOTTA LAMPADA
20	R71500150	1	VETRO LAMPADA
21	R70044200	1	GUARNIZIONE VETRO LAMPADA

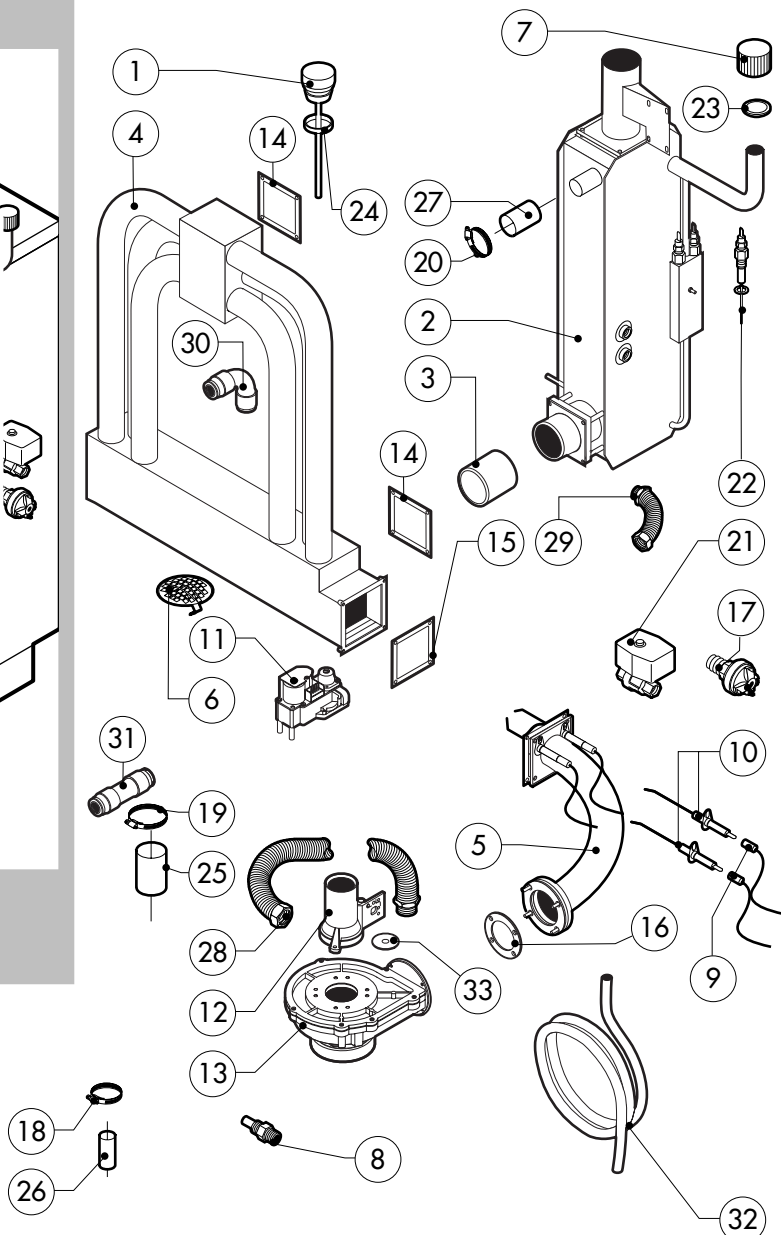
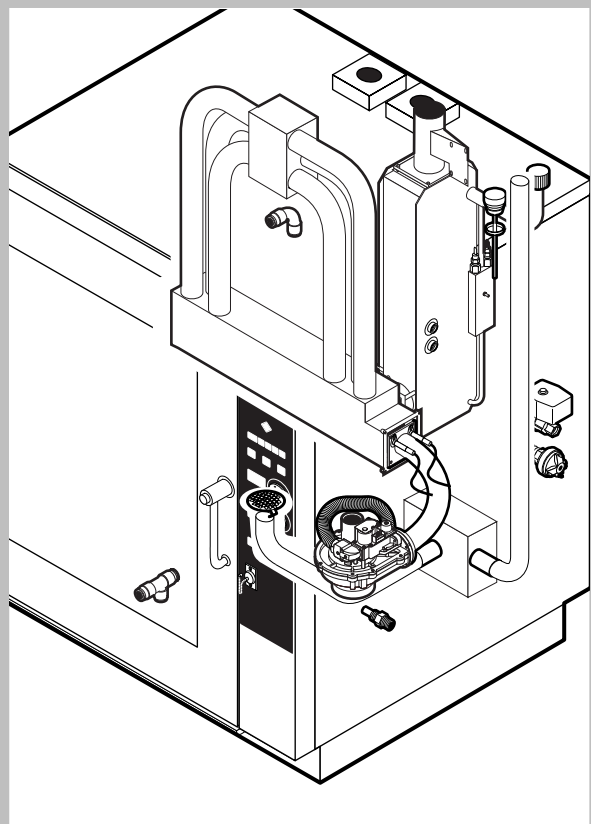
POS.	CODICE	PEZZI	DESCRIZIONE
22	R11401450	1	FLANGIA FERMAVETRO LAMPADA
23	R65270020	1	LAMPADA ALOGENA 20W 12V G4
24	R65270450	1	PORTALAMPADA PER LAMPADA ALOGENA
25	R65260750	1	CONTATTO PER LUCI
26	R66110300	1	CABLAGGIO CONTATTO LUCI
27	R69015000	1	MANIGLIA PULSANTE COMPLETA
28	R09200230	1	IMPUGNATURA MANIGLIA
29	R10100110	1	FLANGIA NASELLO MANIGLIA COMPLETA
30	R58003240	1	ASTA PULSANTE MANIGLIA
31	R58004270	1	DISTANZIALE MANIGLIA
32	R58004830	1	GHIERA M18x1
33	R58005050	1	NASELLO MANIGLIA
34	R58005340	1	RONDELLA ISOLANTE INFERIORE MANIGLIA
35	R58005350	1	RONDELLA ISOLANTE SUPERIORE MANIGLIA
36	R61620012	1	MOLLA PER NASELLO MANIGLIA
37	R61620041	1	MOLLA PULSANTE MANIGLIA
38	R69031190	1	PULSANTE MANIGLIA
39	R58002160	1	PERNO NASELLO MANIGLIA
40	R18202020	1	AGGANCIANO NASELLO MANIGLIA



POS.	CODICE	PEZZI	DESCRIZIONE
1	R58003840	1	FLANGIA GUARNIZIONE MOTORE
2	R58003850	1	CONTROFLANGIA GUARNIZIONE MOTORE
3	R58004000	1	VITE FISSAGGIO VENTOLA M12x1.5 SX
4	R58004010	1	RONDELLA FISSAGGIO VENTOLA Ø 30/12.5
5	R61020562	1	VITE MOTORE TE A2 M6x55
6	*R65040540	1	KIT MOTORE KW 055/015
7	R65060050	2	VENTILATORE COMPATTO Ø 120
8	R65070350	1	KIT TERMOSTATO SICUREZZA CAMERA F2
9	R65070081	1	KIT TERMOSTATO SICUREZZA BOILER F3
10	R65095000	1	MOTORINO SFIATO COMPLETO
11	R65090240	1	MOTORINO SCARICO FUMI
12	R65110200	1	ELETTROVALVOLA 1 VIA 220V 50HZ
13	R65110210	1	ELETTROVALVOLA 2 VIE 220V 50HZ C/REG. PORT.
14	R65110510	1	REGOLATORE DI PORTATA 15LT.
15	R63060120	1	PANNELLO ACCENSIONE
16	R63130020	1	SCHEDA CONTROLLO VENTILATORE BRUCIATORE
17	*R65140550	4	TELERUTTORE DIL 00 M-01 4KW
18	*R65160460	1	TERMICO Z 00-2,4
19	*R65160470	1	TERMICO Z 00-4
20	R65180770	1	TRASFORMATORE 50VA
21	R65180420	2	TRASFORMATORE 20VA

POS.	CODICE	PEZZI	DESCRIZIONE
22	*R65190180	1	CONDENSATORE MOTORE 20 µF
23	R65200200	1	FUSIBILE 2A
24	R65200120	1	FUSIBILE 1A
25	R65200040	1	FUSIBILE 0.500A (T)
26	R65200080	1	FUSIBILE 0.125A (T)
27	R65210020	4	PORTAFUSIBILE BARRA DIN
28	R65220220	1	MORSETTIERA
29	R65260540	1	MICRO PORTA COMPLETO
30	*R65280210	1	FILTRO ANTIDISTURBO
31	*R65280450	1	FERRITE
32	R65325000	3	SONDA PT100
33	R70020050	1	GUARNIZIONE MOTORE
34	*R75400440	1	KIT VENTOLA Ø 350x114/12 50HZ P.D.
35	R11402840	2	FARFALLA CONDOTTO FUMI
36	R61660000	1	GIUNTO CARDANICO

* COMPONENTE SOGGETTO A VARIAZIONI PER TENSIONE DI ALIMENTAZIONE DIVERSA DALLO STANDARD (AC 230V 50HZ)



POS.	CODICE	PEZZI	DESCRIZIONE
1	R10100140	1	TAPPO SFIATO COMPLETO
2	R18100240	1	BOILER COMPLETO DI ACCESSORI
3	R70080010	1	TUBO CERAMICO
4	R18205000	1	SCAMBIATORE COMPLETO DI ACCESSORI
5	R11202480	1	BRUCIATORE COMPLETO
6	R10201710	1	FILTRO DI SCARICO
7	R58005680	1	TAPPO ZIGRINATO 1"1/4 F
8	R58006130	1	UGELLO CONDENSAZIONE Ø1
9	R66110370	1	CABLAGGIO ACCENSIONE/RILEVAZIONE
10	R63050100	2	CANDELA ACCENSIONE/RILEVAZIONE
11	R63020170	1	VALVOLA GAS
12	R63120010	1	VENTURI
13	R63130010	1	VENTILATORE PER BRUCIATORE GAS
14	R63140020	4	GUARNIZIONE BOILER/SCABIATORE
15	R63140060	2	GUARNIZIONE BRUCIATORE/SCABIATORE
16	R63140050	1	GUARNIZIONE VENTILATORE/BRUCIATORE
17	R63070010	1	PRESSOSTATO PG 901.61
18	R61630011	2	FASCETTE ZINCATE 12-22/9
19	R61630021	2	FASCETTE ZINCATE 30-45/9

POS.	CODICE	PEZZI	DESCRIZIONE
20	R61630100	2	FASCETTE ZINCATE 32-44/12
21	R65110560	1	VALVOLA A SFERA MOTORIZZATA
22	R65320010	2	SONDA LIVELLO
23	R70050040	1	GUARNIZIONE TAPPO BOILER
24	R70060020	1	GUARNIZIONE TAPPO SFIATO
25	R70060010	1	MANICOTTO SILICONE Ø 30
26	R70060080	1	MANICOTTO SILICONE Ø 13
27	R70060030	1	MANICOTTO SILICONE Ø 40
28	R62180082	1	TUBO FLESSIBILE ENTRATA GAS
29	R62180022	1	TUBO FLESSIBILE SCARICO BOILER
30	R62090478	6	RACCORDO INTERMEDIO A GOMITO D.10
31	R62090458	1	RACCORDO INTERMEDIO DIRITTO D.10
32	R70070050	1	TUBO FLESSIBILE ACQUA PE D.10mm X 7 (3 MT)
33	R58004190	1	DIAFRAMMA

