

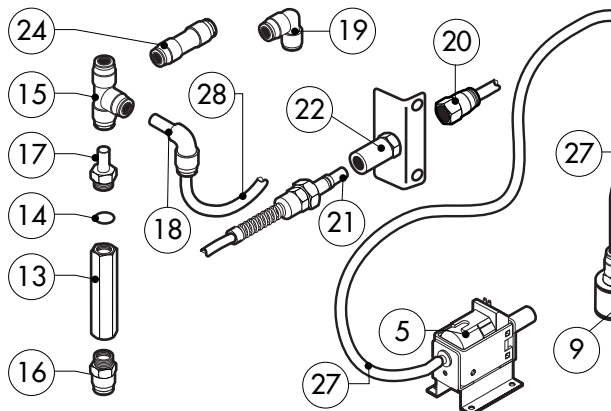
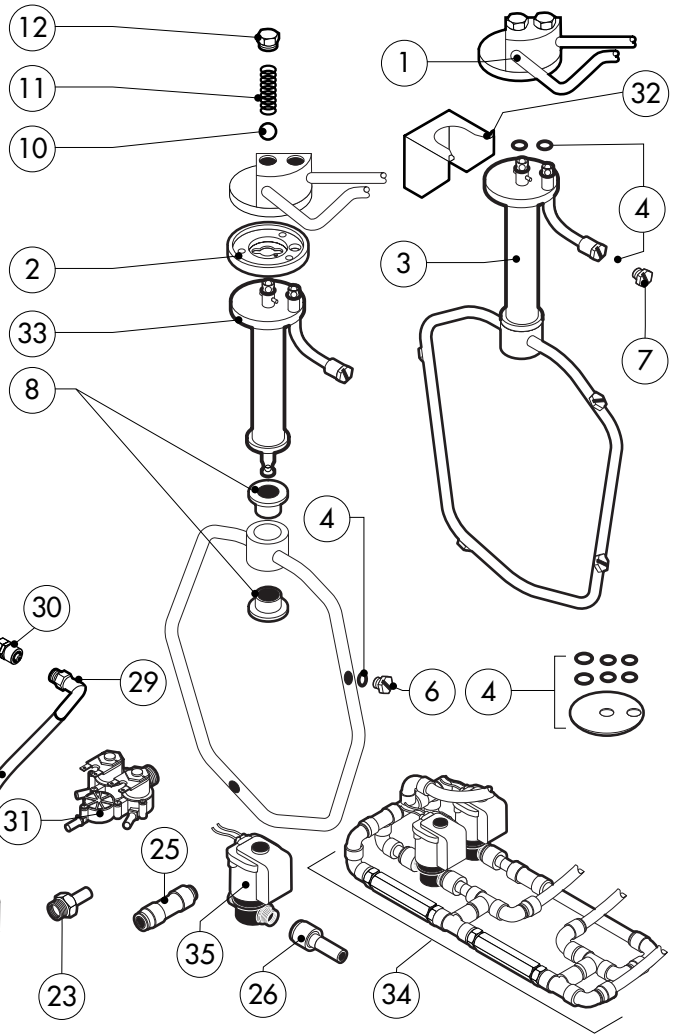
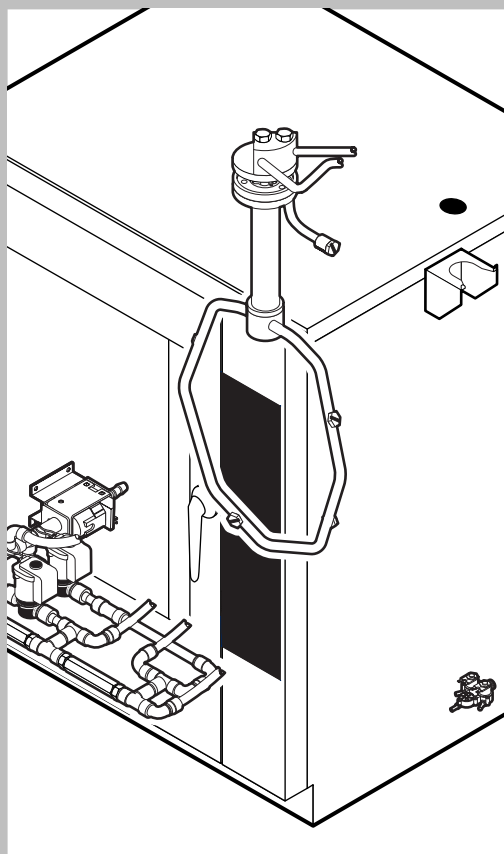
POS.	CODICE	PEZZI	DESCRIZIONE
1	R58003840	1	FLANGIA GUARNIZIONE MOTORE
2	R58003850	1	CONTROFLANGIA GUARNIZIONE MOTORE
3	R58004000	1	VITE FISSAGGIO VENTOLA M12x1.5 SX
4	R58004010	1	RONDELLA FISSAGGIO VENTOLA Ø 30/12.5
5	R61020562	1	VITE MOTORE TE A2 M6x55
6	*R65040530	1	KIT MOTORE KW 055 200/440V
7	R65060050	2	VENTILATORE COMPATTO Ø 120
8	R65070350	1	KIT TERMOSTATO SICUREZZA CAMERA F2
9	R65095000	1	MOTORINO SFIATO COMPLETO
10	R65110240	1	ELETTROVALVOLA 3 VIE 220V 50HZ
11	R65110200	1	ELETTROVALVOLA 1 VIA 220V 50HZ
12	R65110510	1	REGOLATORE DI PORTATA 15LT.
13	R65140830	1	INVERTER 0,8KW
14	*R65140710	3	TELERUTTORE DIL M17-01 7,5KW-35A
15	*R65140740	2	CONTATTO AUSILIARIO 1L+1R DILM32-XH11 1-S 7,5KW
16	*R65140730	1	CONTATTO AUSILIARIO 1L+1R DILM32-XH11 1-4-7,5KW
17	R65180430	1	TRASFORMATORE 40VA
18	R65180420	1	TRASFORMATORE 20VA
19	R65200370	1	FUSIBILE 8A

POS.	CODICE	PEZZI	DESCRIZIONE
20	R65200200	1	FUSIBILE 2A
21	R65200350	1	FUSIBILE 0.400A (T)
22	R65200086	1	FUSIBILE 0.125A (T)
23	R65210020	4	PORTAFUSIBILE BARRA DIN
24	R65220290	1	MORSETTIERA
25	R65265100	1	MICRO PORTA COMPLETO
26	*R65280240	1	FILTRO ANTIDISTURBO
27	*R65280250	1	FILTRO POTENZA
28	*R65280480	1	FERRITE FT25
29	*R65280510	1	FERRITE FT58
30	R65147110	2	SURGE SUPPRESSOR
31	R65325000	2	SONDA PT100
32	R70020050	1	GUARNIZIONE MOTORE
33	R75400440	1	KIT VENTOLA Ø 350x114/12 50HZ P.D.

\* COMPONENTE SOGGETTO A VARIAZIONI PER TENSIONE DI ALIMENTAZIONE DIVERSA DALLO STANDARD (3N AC 400V 50HZ)







POS.	CODICE	PEZZI	DESCRIZIONE
1	R11200881	1	BLOCCO ESTERNO LAVAGGIO
2	R58004960	1	FLANGIA INTERNA LAVAGGIO
3	R11100510	1	BRACCIO LAVAGGIO COMPLETO
4	R70045090	1	KIT GUARNIZIONI
5	R65110600	1	POMPA DETERGENTE
6	R62210032	4	UGELLO LAVAGGIO 1,3 L/MIN
7	R62210042	1	UGELLO DETERGENTE 0,56 L/MIN
8	R58004980	2	BOCCOLA ROTAZIONE BRACCIO LAVAGGIO
9	R65110650	1	PESCANTE TUBO DETERGENTE
10	R62220012	2	SFERA D. 14
11	R61620041	2	MOLLA
12	R58005000	2	TAPPO MASCHIO 1/2"
13	R65110640	2	ANTIRITORNO 1/4"
14	R70010050	4	GUARNIZIONE OR 7,60x2,62
15	R62090468	5	RACCORDO INTERMEDIO A "T" D.10
16	R62090508	1	RACCORDO TERMINALE DIRITTO FILETTATO 10x1/4"
17	R62090518	3	RACCORDO TERMINALE CON CODOLO 10x1/4"
18	R62090528	10	RACCORDO A GOMITO CON CODOLO 10x10
19	R62090478	4	RACCORDO INTERMEDIO A GOMITO D.10

POS.	CODICE	PEZZI	DESCRIZIONE
20	R62090538	1	RACCORDO DIRITTO FEMMINA 1/4" PER TUBO D.8x6
21	R62090482	1	RACCORDO RAPIDO MASCHIO
22	R62090492	1	RACCORDO RAPIDO FEMMINA
23	R62090608	2	RACCORDO TERMINALE C/CODOLO 8x1/8"
24	R62090458	2	RACCORDO INTERMEDIO DRITTO D.10
25	R62090618	1	RACCORDO DIRITTO RIDUZIONE 10-8
26	R62090548	4	RACCORDO DIRITTO RIDUZIONE 10-6
27	R70070100	1	TUBO PE D.8mm x 6
28	R70070050	1	TUBO PE D.10mm x 7 (3 MT.)
29	R62090648	1	RACCORDO A GOMITO CON PORTAGOMMA
30	R62090658	1	RACCORDO DIRITTO FEMMINA 1/8" PER TUBO D.8x6
31	R65110240	1	ELETTROVALVOLA 3 VIE 220V 50HZ C/RIDUT.
32	R11402000	1	SUPPORTO ESTERNO BRACCIO LAVAGGIO
33	R11100570	1	TUBO SUPPORTO BRACCIO LAVAGGIO
34	R62300028	1	GRUPPO COMPLETO ANTIRITORNO
35	R65110260	2	ELETTROVALVOLA 1 VIA D.6 220V 50HZ