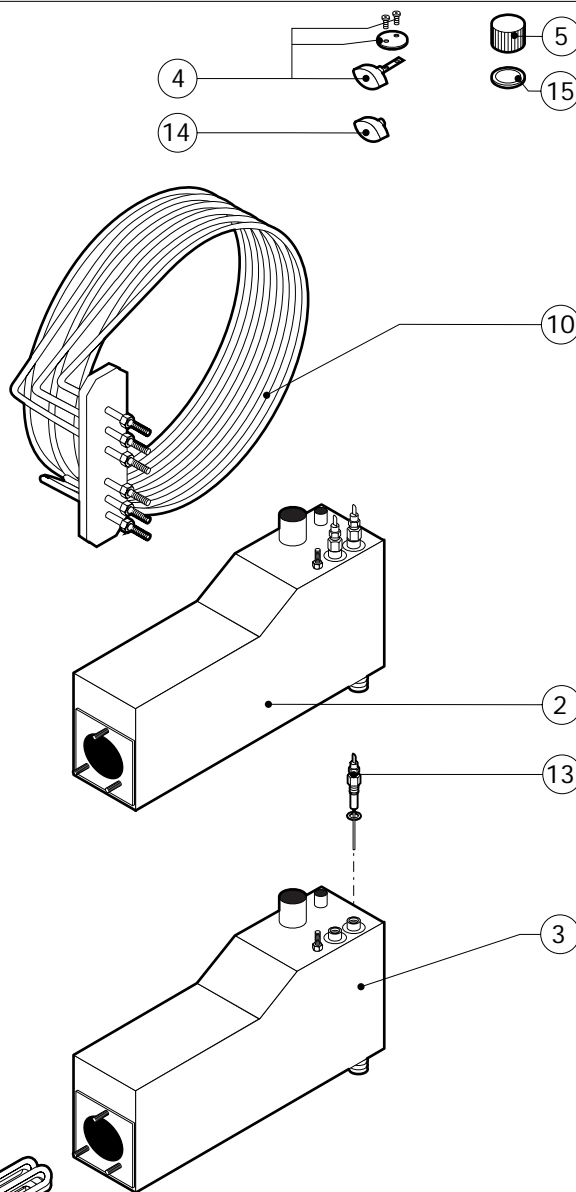
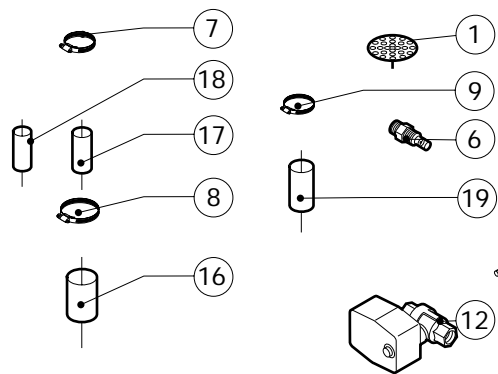
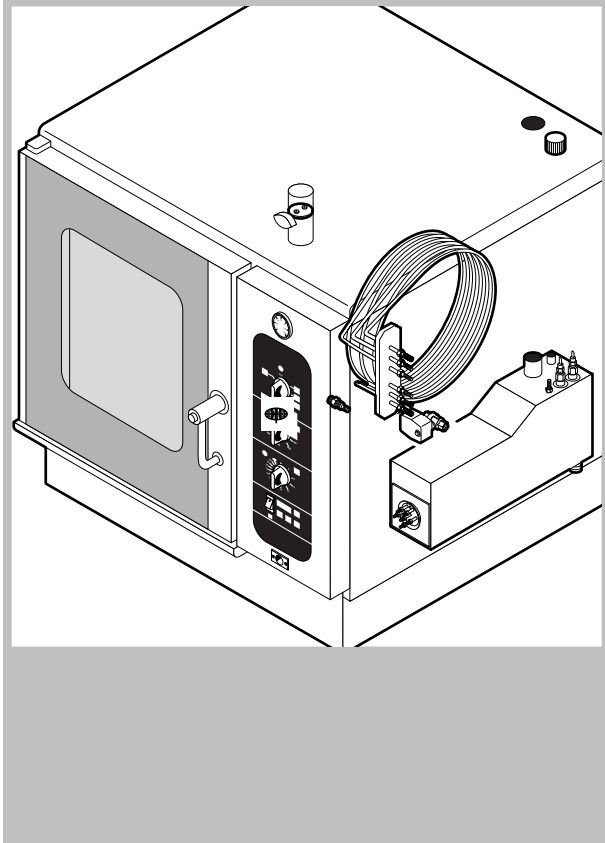


POS.	CODICE	PEZZI	DESCRIZIONE
1	R58003860	1	FLANGIA GUARNIZIONE MOTORE
2	R58003870	1	CONTROFLANGIA GUARNIZIONE MOTORE
3	R58004020	1	DADO FISSAGGIO VENTOLA M10 SX
4	R61400052	1	RONDELLA FISSAGGIO VENTOLA Ø 21/10.5
5	R65040420	1	KIT MOTORE KW 0.37
6	R65060050	1	VENTILATORE COMPATTO Ø 120
7	R65070070	1	KIT TERMOSTATO SICUREZZA CAMERA
8	R65070080	1	KIT TERMOSTATO SICUREZZA BOILER
9	R65070100	1	KIT TERMOSTATO 55°C
10	R65070165	1	KIT TERMOSTATO 65°C
11	R65070240	1	KIT TERMOSTATO 70°C
12	R65090190	1	INVERSORE CICLICO 8'
13	R65090480	1	TEMPORIZZATORE
14	R65110010	1	ELETTROVALVOLA SINGOLA 220V 50HZ
15	R65115000	1	ELETTROVALVOLA DOPPIA 220V 50HZ C/RIDUT.
16	R65120010	1	REGOLATORE LIVELLO
17	R65140150	6	TELERUTTORE 3TF4011-OAUO 240V
18	R65160310	1	TERMICO T12-2115-2.5A
19	R65180420	1	TRASFORMATORE 20VA

POS.	CODICE	PEZZI	DESCRIZIONE
20	R65190180	1	CONDENSATORE 10 µF
21	R65200086	1	FUSIBILE 0.125A (T)
22	R65200200	1	FUSIBILE 2A
23	R65200320	1	FUSIBILE 0.2A (T)
24	R65210020	3	PORTAFUSIBILE BARRA DIN
25	R65220090	1	MORSETTIERA
26	R65260540	1	MICRO PORTA
27	R65280130	3	FILTRO ANTIDISTURBO
28	R65280200	3	FILTRO ANTIDISTURBO
29	R65300490	1	SCHEDA BASE
30	R65330010	1	SUONERIA
31	R70020040	1	GUARNIZIONE MOTORE
32	R75400400	1	KIT VENTOLA Ø 220x78/12 50HZ P.D.



POS.	CODICE	PEZZI	DESCRIZIONE
1	R10201700	1	FILTRO DI SCARICO
2	R14100400	1	BOILER COMPLETO
3	R14201050	1	BOILER
4	R14201410	1	FARFALLA SFIATO COMPLETA
5	R58005680	1	TAPPO ZIGRINATO 1"1/4 F
6	R58006090	1	UGELLO CONDENSAZIONE Ø 1
7	R61630011	10	FASCETTE ZINCATE 12-22/9
8	R61630031	2	FASCETTE ZINCATE 40-60/9
9	R61630081	2	FASCETTE ZINCATE 20-32/9
10	R65011540	1	RESISTENZA CAMERA 7500W
11	R65020350	1	RESISTENZA BOILER 7500W
12	R65110540	1	VALVOLA A SFERA MOTORIZZATA
13	R65320010	2	SONDA LIVELLO
14	R69010410	1	POMELLO SFIATO
15	R70050040	1	GUARNIZIONE TAPPO BOILER
16	R70060030	1	MANICOTTO SILICONE Ø 40
17	R70060070	1	MANICOTTO SILICONE Ø 15
18	R70060080	1	MANICOTTO SILICONE Ø 13
19	R70060090	2	MANICOTTO SILICONE Ø 25

POS.	CODICE	PEZZI	DESCRIZIONE

