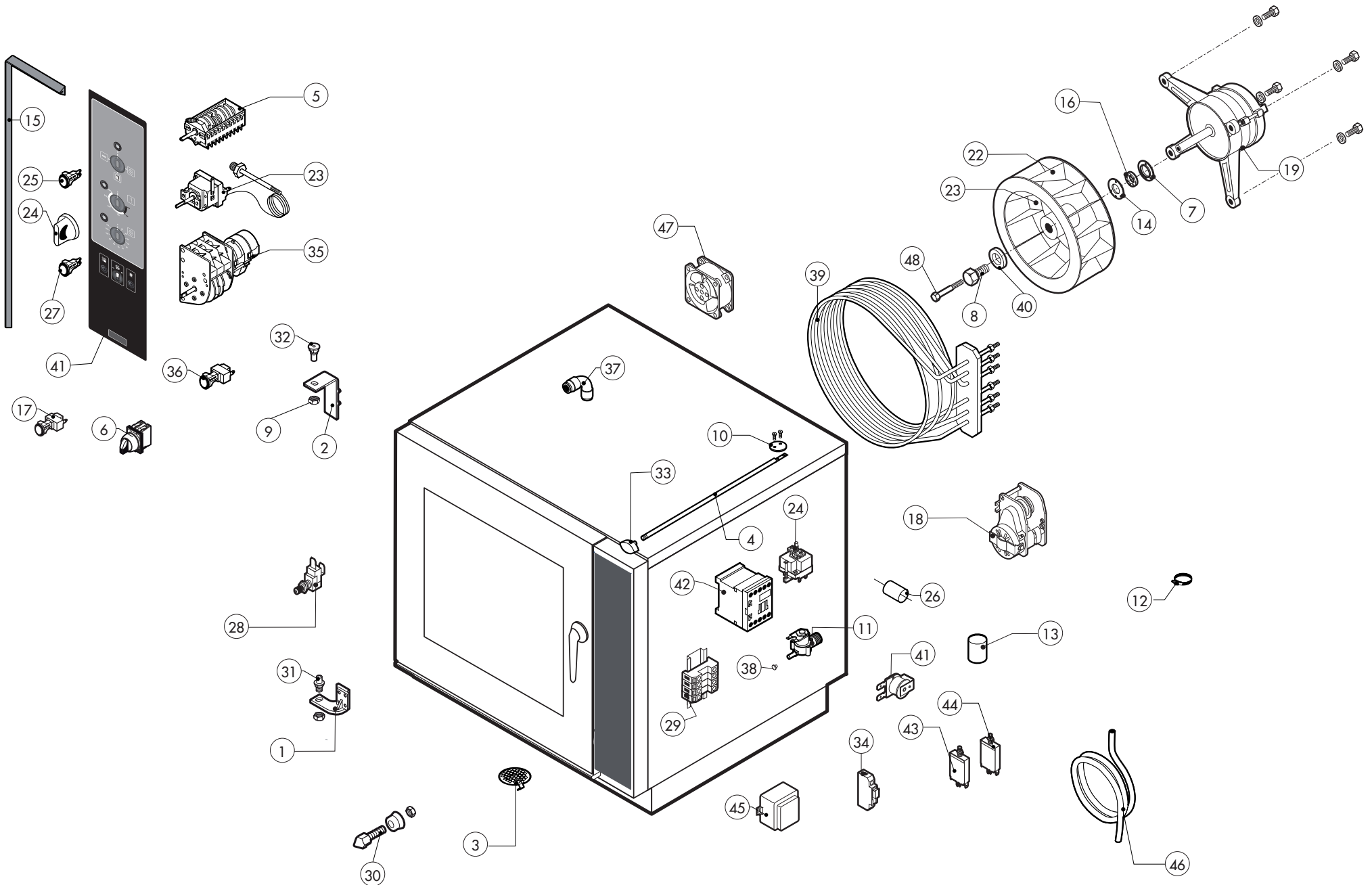


**ATTENZIONE:** PER TENSIONI SPECIALI, SPECIFICARE SEMPRE IL MODELLO DI FORNO ED IL NUMERO DI MATRICOLA  
**ATTENTION:** FOR SPECIAL VOLTAGES, PLEASE ALWAYS SPECIFY THE OVEN MODEL AND THE SERIAL NUMBER

**ATTENTION:** POUR TENSIONS SPÉCIALES, MERCI DE SPÉCIFIER TOUJOURS LE MODÈLE DU FOUR ET LE NUMÉRO DE SÉRIE  
**ACHTUNG:** BEI SONDRERSPANNUNGEN, BITTE IMMER OFEN-MODELL UND SERIENNUMMER GEBEN.

ed. 0713



**ATTENZIONE:** PER ORDINARE I RICAMBI, SPECIFICARE SEMPRE IL MODELLO DI FORNO ED IL NUMERO DI MATRICOLA  
**ATTENTION:** WHEN ORDERING SPARE PARTS, PLEASE ALWAYS SPECIFY THE OVEN MODEL AND THE SERIAL NUMBER

**ATTENTION:** POUR COMMANDER DES PIECES, MERCI DE SPECIFIER TOUJOURS LE MODELE DU FOUR ET LE NUMERO DE SERIE  
**ACHTUNG:** UM ERSATZTEILE ZU BESTELLEN, BITTE IMMER OFEN-MODELL UND SERIENNUMMER GEBEN.

ed. 0713

POS.	COD.	Pz.	DESCRIZIONE	DESCRIPTION	DESCRIPTION	BESCHREIBUNG	DESCRIPCIÓN
1	R18404500	1	ASS. CERNIERA INFERIORE PORTA A07-10-20	LOWER HINGE	CHARNIERE INFERIEUR	UNTERES SCHARNIER	BISAGRA INFERIOR
2	R11426830	1	CERNIERA SUPERIORE PORTA SR.2013	UPPER HINGE	CHARNIERE SUPERIEUR	OBERES SCHARNIER	BISAGRA SUPERIOR
3	R10201700	1	ASS. FILTRO DI SCARICO	DRAIN FILTER	FILTRE ENCEINTE	ABFLUSSFILTER	FILTRO DESAGUE
4	R58007100	1	ASTA SFIATO	CHAMBER VENT ROD	BARRE COMMANDE EVENT	SCHIEBERACHSE	EJE RESPIRADERO
5	R65080010	1	COMMUTATORE	MAIN SELECTOR SWITCH	COMMUTATEUR	HAUPTSCHALTER	CONMUTADOR
6	R65080150	1	COMMUTATORE 2 POSIZIONI	2 POSITIONS SELECTOR SWITCH	COMMUTATEUR 2 POSITIONS	HAUPTSCHALTER 2 POSITIONEN	CONMUTADOR 2 POSICIONES
7	R58003850	1	CONTROFLANGIA GUARNIZIONE MOTORE	MOTOR GASKET BRASS COUNTER FLANGE	CONTRE- BRIDE JOINT MOTEUR	GEGENFLANSCH F. MOTORDICHTUNG	CONTRABRIDA JUNTA MOTOR
8	R58004000	1	VITE FISSAGGIO VENTOLA M12x1.5 SX	FAN SCREW M12x1.5 SX	VIS DE BLOCAGE TURBINE M12x1.5 SX	VENTILATORSCHRAUBE M12x1.5 SX	TUERCA FIJACION TURBINA M10 SX
9	R58004050	2	DADO PER PERNO CERNIERA REG. M/106-220	NUT FOR DOOR HINGE	ECROU CHEVILLE CHARNIERE	MUTTER F. SCHARNIERSTIFT	TUERCA PARA PERNO BISAGRA
10	R18400940	2	DISCO SFIATO	CHAMBER VENT PLATE	ENTFEUCHTUNGSSCHIEBER	DISQUE EVENT	DISCO RESPIRADERO
11	R65110200	1	ELETTRIVALVOLA 1 VIA 220V 50HZ	SOLENOID VALVE 220V 50HZ	ELECTROVANNE 220V 50HZ	MAGNETVENTIL 220V 50HZ	ELECTROVALVULA 220V 50HZ
12	R61630021	2	FASCETTE ZINCATE 30-45/9	METAL CLAMPS 20-32/9	COLLIER DE SERRAGE 20-32/9	VERZINKTE SCHELLEN 20-32/9	ABRAZADERA 20-32/9
13	R65280200	3	FILTRO ANTIDISTURBO	INTERFERENCE SUPPRESSOR	FILTRE ANTIPARASITES	STOERSCHUTZFILTER	FILTRO
14	R58003840	1	FLANGIA GUARNIZIONE MOTORE	MOTOR GASKET BRASS FLANGE	BRIDE JOINT MOTEUR	FLANSCH F. MOTORDICHTUNG	BRIDA JUNTA MOTOR
15	R70044260	1	GUARNIZIONE CRUSCOTTO	CONTROL PANEL GASKET	ETANCHEITE COMMANDES	DICHTUNG DER BEDIENUNGSBLENDE	JUNTA PANEL DE MANDOS
16	R70020050	1	GUARNIZIONE MOTORE	MOTOR GASKET	GARNITURE MOTEUR	MOTORDICHTUNG	JUNTA MOTOR
17	R65260600	1	INTERRUTTORE COMPLETO	SWITCH	INTERRUPTEUR	HAUPTSCHALTER	INTERRUPTOR
18	R65090190	1	INVERSORE CICLICO 8'	REVERSING SWITCH	INVERSEUR	POLWENDER	INVERSOR CICLICO
19	R65040520	1	KIT MOTORE KW 055/015 F3 4-6P 3039200-440V1	MOTOR	MOTEUR	MOTOR	MOTOR
20	R65070360	1	KIT TERMOSTATO 0°/300°C	THERMOSTAT 0/300°C	THERMOSTAT 0/300°C	THERMOSTAT 0/300°C	TERMOSTATO 0/300°C
21	R65070350	1	KIT TERMOSTATO SICUREZZA CAMERA F2	THERMOSTAT	THERMOSTAT	THERMOSTAT	TERMOSTATO
22	R75400480	1	KIT VENTOLA Ø 270X114/12 50HZ P.D.	FAN Ø 270X114/12 50HZ P.D.	TURBINE Ø 270X114/12 50HZ P.D.	LUEFTERRAD Ø 270X114/12 50HZ P.D.	PALA VENTILADOR Ø 270X114/12 50HZ P.D.
23	R75400540	1	KIT VENTOLA Ø 270X114/16 60HZ P.D. H=24	FAN Ø 270X114/16 60HZ P.D. H=24	TURBINE Ø 270X114/16 60HZ P.D. H=24	LUEFTERRAD Ø 270X114/16 60HZ P.D. H=24	PALA VENTILADOR Ø 270X114/16 60HZ P.D. H=24
24	R65270150	2	LAMPADA SPIA ARANCIONE	ORANGE INDICATING LIGHT	LAMPE TEMOIN ORANGE	ORANGENE KONTROLLAMPE	LAMPARA PILOTO NARANJA
25	R65270160	1	LAMPADA SPIA VERDE	GREEN INDICATING LIGHT	LAMPE TEMOIN VERT	GRUENE KONTROLLAMPE	LAMPARA PILOTO VERDE
26	R70060010	1	MANICOTTO SILICONE Ø 30	SILICON SLEEVE	SILICONE SLEEVE	SILIKONHÜLLE	FUNDA DE SILICONA
27	R69030170	3	MANOPOLA	KNOB KIT	POIGNEE COMMANDE	DREHKNOF	PULSADOR MANETA
28	R65260540	1	MICRO PORTA COMPLETO	DOOR SWITCH	MICRO PORTE	TUERSCHALTER	MICRO PUERTA
29	R65220091	1	MORSETTIERA	TERMINAL BOARD	BORNIER	KLEMMLEISTE	REGLETERA
30	R69010260	1	NASELLO 1 STEP	DOOR LATCH 1 STEP	GACHE DE PORTE POUR OUVERTURE SIMPLE	SCHLISSNASE 1 STUFE	NARIZ 1 CIERRE
31	R58002520	1	PERNO INF.CERNIERA REG. V/061-102	LOWER HINGE PIN	CHEVILLE CHARNIERE INFERIEURE	UNTERES SIE SCHARNIERSTIFT	PERNO INFERIOR BISAGRA
32	R58002150	1	PERNO SUP.CERNIERA REG. M/106-220	UPPER HINGE PIN	CHEVILLE CHARNIERE SUPERIEURE	OBERES SCHARNIERSTIFT	PERNO SUPERIOR BISAGRA
33	R69010410	1	POMELLO SFIATO	STEAM OUTLET KNOB	POIGNEE COMMANDE EVENT	POIGNEE COMMANDE EVENT	MANDO RESPIRADERO
34	R65210020	2	PORTAFUSIBILE BARRA DIN	FUSE CARRIER	PORTE-FUSIBLE	SICHERUNGSHALTER	PORTAFUSIBILE
35	R65090020	1	PROGRAMMATORE	TIMER	MINUTERIE	PROGRAMMZEITSCHALTUHR	PROGRAMADOR
36	R65260420	1	PULSANTE UMIDIFICATORE	HUMIDIFIER PUSH BUTTON	TOUCHE HUMIDIFICATEUR	BESCHWADUNGSDRUCKTASTE	PULSADOR UMIDIFICADOR
37	R62090478	4	RACCORDO INTERMEDIO A GOMITO D.10	ELBOW PIPE FITTING	COURBE AVEC QUEUE	STUCK MIT SCHAFT	RACOR CON CODO
38	R65110510	1	REGOLATORE DI PORTATA 15LT.	15 LT/H WATER FLOW REDUCER	REGULATUER DE DEBIT 15 LT.	DURCHFLOSSMONDERER 15L/STD.	REGULADOR DE CAUDAL 15 LT.
39	R65011640	1	RESISTENZA CAMERA 9000W	HEATING ELEMENT	RESISTANCE	HEIZKOEPPER	RESISTENCIA
40	R61400052	1	RONDELLA FISSAGGIO VENTOLA Ø 21/10.5	FAN WASHER Ø 21/10.5	RONDELLE TURBINE Ø 21/10.5	UNTERLEGSSCHEIBE Ø 21/10.5	ARANDELA FIJACION TURBINA Ø 21/10.5
41	-	1	TASTIERA	PLATE	PLAQUE	BEDIENUNGSFOLIE	TARJETA
42	R65140700	7	TELERUTTORE DIL M9-01 4KW-20A	CONTACTOR	CONTACTEUR	SCHUETZ	CONTACTOR
43	R65160300	1	TERMICO T12-211S-0,8A	THERMIC PROTECTION T12-211S-0,8A	PROTECTION THERMIQUE T12-211S-0,8A	MOTORSCHUTZSCHALTER T12-211S-0,8A	TERMICO T12-211S-0,8A
44	R65160320	1	TERMICO T12-211S-2A	THERMIC PROTECTION T12-211S-2A	PROTECTION THERMIQUE T12-211S-2A	MOTORSCHUTZSCHALTER T12-211S-2A	TERMICO T12-211S-2A
45	R65180420	1	TRASFORMATORE 20VA	TRANSFORMER	TRANSFORMATEUR	TRANSFORMATOR	TRANSFORMADOR
46	R70070050	1	TUBO FLESSIBILE ACQUA PE D.10mm X 7 (3 MT)	WATER FLEXIBLE PIPE (3 MT)	TUYAU FLEXIBLE EAU (3 MT.)	WASSERFLEXROHRL EITUNG (3 MT)	TUBO FLEXIBILE AGUA (3 MT.)
47	R65060050	1	VENTILATORE COMPATTO Ø 120	COMPONENTS VENTILATION MOTOR	MOTEUR DE REFRROIDISSMENT	ABKULUNGS MOTOR	MOTOR DE ENFRIAMIENTO
48	R61020562	1	VITE MOTORE TE A2 M6x55	MOTOR SCREW TE A2 M6x55	VIS DE BLOCAGE MOTEUR TE A2 M6x55	MOTORSCHRAUBE TE A2 M6x55	TORNILLO MOTOR TE A2 M6x55

**TAV. A**

**ABE 064-074 M**

**ATTENZIONE:** PER TENSIONI SPECIALI, SPECIFICARE SEMPRE IL MODELLO DI FORNO ED IL NUMERO DI MATRICOLA  
**ATTENTION:** FOR SPECIAL VOLTAGES, PLEASE ALWAYS SPECIFY THE OVEN MODEL AND THE SERIAL NUMBER

**ATTENTION:** POUR TENSIONS SPÉCIALES, MERCI DE SPÉCIFIER TOUJOURS LE MODÈLE DU FOUR ET LE NUMÉRO DE SÉRIE  
**ACHTUNG:** BEI SONDRSPANNUNGEN, BITTE IMMER OFEN-MODELL UND SERIENNUMMER GEBEN.

ed. 0713

