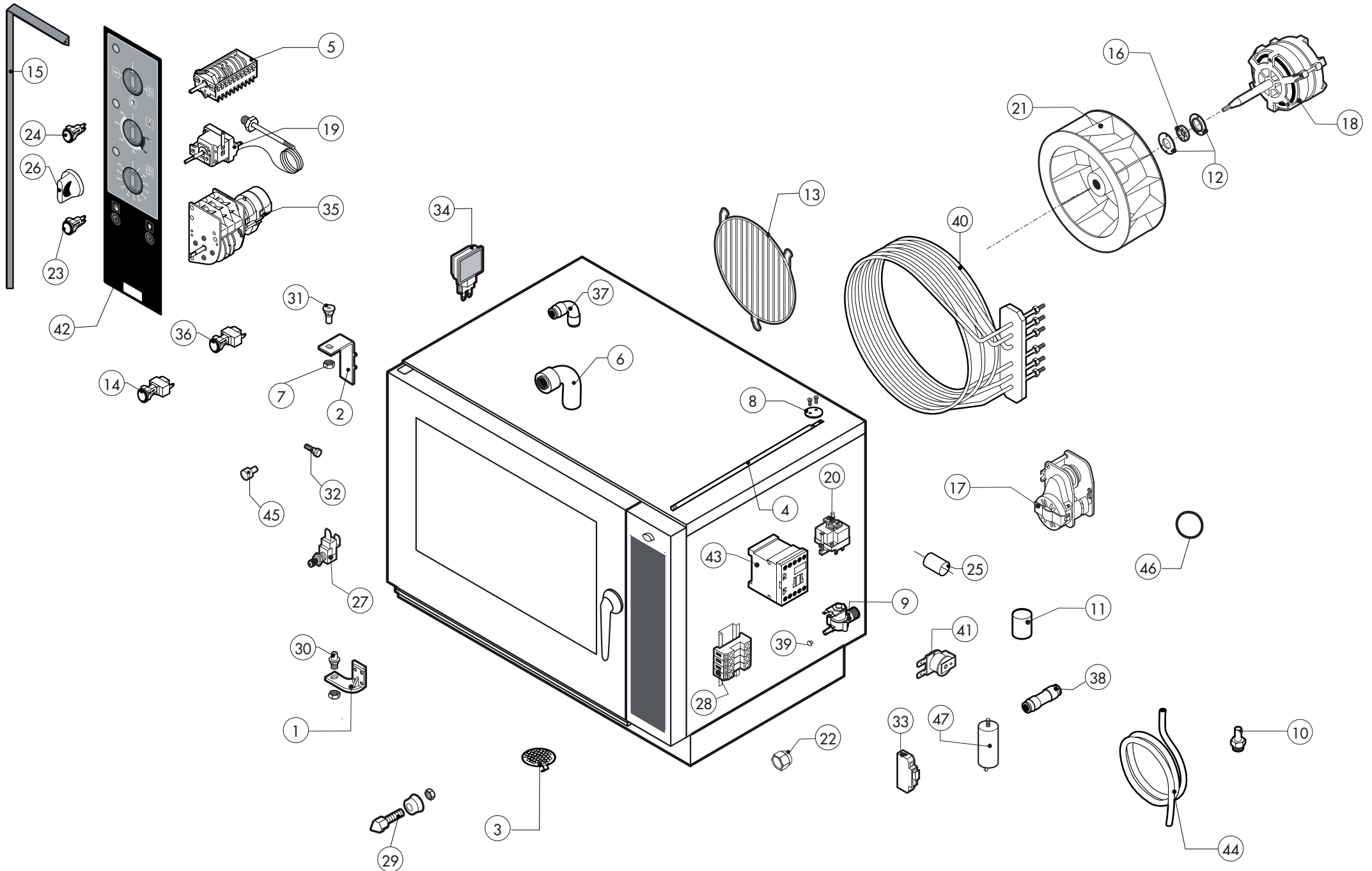


ATTENZIONE: PER TENSIONI SPECIALI, SPECIFICARE SEMPRE IL MODELLO DI FORNO ED IL NUMERO DI MATRICOLA
ATTENTION: FOR SPECIAL VOLTAGES, PLEASE ALWAYS SPECIFY THE OVEN MODEL AND THE SERIAL NUMBER

ATTENTION: POUR TENSIONS SPÉCIALES, MERCI DE SPÉCIFIER TOUJOURS LE MODÈLE DU FOUR ET LE NUMÉRO DE SÉRIE
ACHTUNG: BEI SONDRSPANNUNGEN, BITTE IMMER OFEN-MODELL UND SERIENNUMMER GEBEN.

ed. 0614



ATTENZIONE: PER ORDINARE I RICAMBI, SPECIFICARE SEMPRE IL MODELLO DI FORNO ED IL NUMERO DI MATRICOLA
ATTENTION: WHEN ORDERING SPARE PARTS, PLEASE ALWAYS SPECIFY THE OVEN MODEL AND THE SERIAL NUMBER

ATTENTION: POUR COMMANDER DES PIECES, MERCI DE SPECIFIER TOUJOURS LE MODELE DU FOUR ET LE NUMERO DE SERIE
ACHTUNG: UM ERSATZTEILE ZU BESTELLEN, BITTE IMMER OFEN-MODELL UND SERIENNUMMER GEBEN.

ed. 0614

POS.	COD.	Pz.	DESCRIZIONE	DESCRIPTION	DESCRIPTION	BESCHREIBUNG	DESCRIPCIÓN
1	R18421580	1	ASS. CERNIERA INFERIORE PORTA E_042-051	LOWER HINGE	CHARNIERE INFERIEUR	UNTERES SCHARNIER	BISAGRA INFERIOR
2	R18421570	1	ASS. CERNIERA SUPERIORE PORTA E_042-051	UPPER HINGE	CHARNIERE SUPERIEUR	OBERES SCHARNIER	BISAGRA SUPERIOR
3	R10201700	1	ASS.FILTRO DI SCARICO D.76/44.5 M/106-11	DRAIN FILTER	FILTRE ENCEINTE	ABFLUSSFILTER	FILTRO DESAGUE
4	R58007110	1	ASTA SFIATO	CHAMBER VENT ROD	BARRE COMMANDE EVENT	SCHIEBERACHSE	EJE RESPIRADERO
5	R65080010	1	COMMUTATORE	MAIN SELECTOR SWITCH	COMMUTEUR	HAUPTSCHALTER	CONMUTADOR
6	R62280028	1	CURVA C/MORSET.HTS-HTSW X TUBO D.40 D.40X	CURVE WITH TERMINAL	COURBE AVEC BORNIER	KURVE MIT KLEMM	CURVA CON REGLETERA
7	R58004050	2	DADO PER PERNO CERNIERA REG. M/106-220	NUT FOR DOOR HINGE	ECROU CHEVILLE CHARNIERE	MUTTER F. SCHARNIERSTIFT	TUERCA PARA PERNO BISAGRA
8	R18200600	1	ASS.FARFALLA M_042/051 REV M	CHAMBER VENT PLATE	ENTFEUCHTUNGSSCHIEBER	DISQUE EVENT	DISCO RESPIRADERO
9	R65110200	1	ELETTROVALVOLA 1 VIA 220V 50HZ	SOLENOID VALVE 220V 50HZ	ELECTROVANNE 220V 50HZ	MAGNETVENTIL 220V 50HZ	ELECTROVALVULA 220V 50HZ
10	R62060223	1	DADO PILOTA TUBO D.6 0903/1	NUT D.6	ECROU D. 6	MUTTER D.6	DADO D.6
11	R65280200	3	FILTRO ANTIDISTURBO	INTERFERENCE SUPPRESSOR	FILTRE ANTIPARASITES	STOERSCHUTZFILTER	FILTRO
12	R58005500	1	FLANGIA GUARNIZIONE MOTORE	MOTOR GASKET BRASS FLANGE	BRIDE JOINT MOTEUR	FLANSCH F. MOTORDICHTUNG	BRIDA JUNTA MOTOR
13	R75300150	1	GRIGLIA VENTILATORE D.170	FAN GUARD GRID D.170	GRILLE VENTILATEUR D.170	VENTILATORSCHUTZGITTER D.170	REJILLA VENTILADOR D.170
14	R65260430	1	INTERRUTTORE SR.CM NA	SWITCH	INTERRUPTEUR	HAUPTSCHALTER	INTERRUPTOR
15	R80100100	1	GUARNIZIONE CRUSCOTTO	CONTROL PANEL GASKET	ETANCHEITE COMMANDES	DICHTUNG DER BEDIENUNGSBLENDE	JUNTA PANEL DE MANDOS
16	R70020020	1	GUARNIZIONE MOTORE	MOTOR GASKET	GARNITURE MOTEUR	MOTORDICHTUNG	JUNTA MOTOR
17	R65090190	1	INVERSORE CICLICO 8'	REVERSING SWITCH	INVERSEUR	POLWENDER	INVERSOR CICLICO
18	R65041040	1	MOTORE 1F.125Win-75Wout 2VEL C/COND. FIR	MOTOR	MOTEUR	MOTOR	MOTOR
19	R65070360	1	KIT TERMOSTATO 0°/300°C	THERMOSTAT 0/300°C	THERMOSTAT 0/300°C	THERMOSTAT 0/300°C	TERMOSTATO 0/300°C
20	R65070350	1	KIT TERMOSTATO SICUREZZA CAMERA F2	THERMOSTAT	THERMOSTAT	THERMOSTAT	TERMOSTATO
21	R75400410	1	KIT VENTOLA Ø 180x77/12 50HZ P.D.	FAN Ø 180x77/12 50HZ P.D.	TURBINE Ø 180x77/12 50HZ P.D.	LUEFTERRAD Ø 180x77/12 50HZ P.D.	PALA VENTILADOR Ø 180x77/12 50HZ P.D.
22		2	PASSACAVO F48 GEW GW50432	CABLE/GLAND	RONDELLE FIXATION	ENTZUGLASTUNG	PASACABLE
23	R65270300	2	LAMPADA SPIA ARANCIONE	ORANGE INDICATING LIGHT	LAMPE TMOIN ORANGE	ORANGENE KONTROLLAMPE	LAMPARA PILOTO NARANJA
24	R65270320	1	LAMPADA SPIA VERDE	GREEN INDICATING LIGHT	LAMPE TMOIN VERT	GRUENE KONTROLLAMPE	LAMPARA PILOTO VERDE
25	R70060090	1	MANICODTA SILICONE Ø 25	SILICON SLEEVE Ø 25	SILICONE SLEEVE Ø 25	SILIKONHÜLLE Ø 25	FUNDA DE SILICONA Ø 25
26	R69030170	3	MANOPOLA NEUTRA NERO/GRIGIA D.42	KNOB KIT	POIGNEE COMMANDE	DREHKNOPF	PULSADOR MANETA
27	R65260540	1	MICRO PORTA	DOOR SWITCH	MICRO PORTE	TUERSCHALTER	MICRO PUERTA
28	R65220091	1	MORSETTIERA	TERMINAL BOARD	BORNIER	KLEMMLEISTE	REGLETERA
29	R69010260	1	NASELLO 1 STEP 6303-020020	DOOR LATCH 1 STEP	GACHE DE PORTE POUR OUVERTURE SIMPLE	SCHLISSNASE 1 STUFE	NARIZ 1 CIERRE
30	R58002520	1	PERNO INF.CERNIERA REG. V/061-102	LOWER HINGE PIN	CHEVILLE CHARNIERE INFERIEURE	UNTERES SIE SCHARNIERSTIFT	PERNO INFERIOR BISAGRA
31	R58002150	1	PERNO SUP.CERNIERA REG. M/106-220	UPPER HINGE PIN	CHEVILLE CHARNIERE SUPERIEURE	OBERES SCHARNIERSTIFT	PERNO SUPERIOR BISAGRA
32	R58001850	8	PERNO SUPP. PARATIE M5 MIXTER	RACK HOLDER	SUPPORT GLISSIERE	BOLZEN AUFLAGESCHIENEN	PERNO SOPORTE MAMPARO
33	R65210020	1	PORTAFUSIBILE BARRA DIN	FUSE CARRIER	PORTE-FUSIBLE	SICHERUNGSHALTER	PORTAFUSIBILE
34	R65270510	1	PORTALAMPADA STAGNO ALPHA 77.705.U10	WATERPROOF LIGHT SOCKET	DOUILLE ETANCHEE	DICHTE LAMPEHALTERUNG	PORTALAMPARA ESTANCO
35	R65090020	1	CONTAMINUTI 120' EL.MECC.JV10003.236.001	TIMER	MINUTERIE	PROGRAMMZEITSCHTUHR	PROGRAMADOR
36	R65260420	1	PULSANTE UMIDIFICATORE	HUMIDIFIER PUSH BUTTON	TOUCHE HUMIDIFICATEUR	BESCHWADUNGSDRUCKTASTE	PULSADOR UMIDIFICADOR
37	R62090478	3	RACCORDO INTERMEDIO A GOMITO D.10	ELBOW PIPE FITTING	COURBE AVEC QUEUE	STUCK MIT SCHAFT	RACOR CON CODO
38	R62090458	1	RACCORDO INTERMEDIO DIRITTO D.10	PIPE FITTING	COURBE	STUCK	RACOR
39	R65110500	1	REGOL. PORTATA MARRONE ALPHAT. 8L/h	8 LT/H WATER FLOW REDUCER	REGULATUER DE DEBIT 8 LT.	DURCHFLOSSMONDERER 8L/STD.	REGULADOR DE CAUDAL 8 LT.
40	R65011730	1	RESIST.7000W230V CAM. ALPHA INCOLOY800	HEATING ELEMENT	RESISTANCE	HEIZKOERPER	RESISTENCIA
41	R65330010	1	SUONERIA	BUZZER	SONNERIE	SUMMER	ZUMBADOR
42	-	1	TASTIERA	PLATE	PLAQUE	BEDIENUNGSFOLIE	TARJETA
43	R65140700	2	TELERUTTORE DIL M9-01 4KW-20A	CONTACTOR	CONTACTEUR	SCHUETZ	CONTACTOR
44	R80150000	1m	TUBO PE 10MMX7 AZZURRO PM950612E	PE D.10 MM X7 WATER FLEXIBLE PIPE	TUYAU FLEXIBLE EAU PE D. 10MM X7	WASSERFLEXROHRLEITUNG PE D.10MMX7	TUBO FLEXIBLE AGUA PE D.10mm X 7
45	R58006400	2	VITE FISS.DEFLETTOR F.2/3	FAN SCREW F.2/3	VIS DE BLOCAGE F.2/3	SCHRAUBE F.2/3	TORNILLO FIJACION F.2/3
46	R70010140	1	GUARNIZIONE SILICONE ROSSO 76x40,3x3	RED GASKET 76x40,3x3	ROUGE JOINT 76x40,3x3	ROTEN DICHTUNG 76x40,3x3	JUNTA ROJA 76x40,3x3
47	R65190080	1	CONDENSATORE 5µ	CAPACITOR	CONDENSATEUR	KONDENSATOR	CONDENSADOR

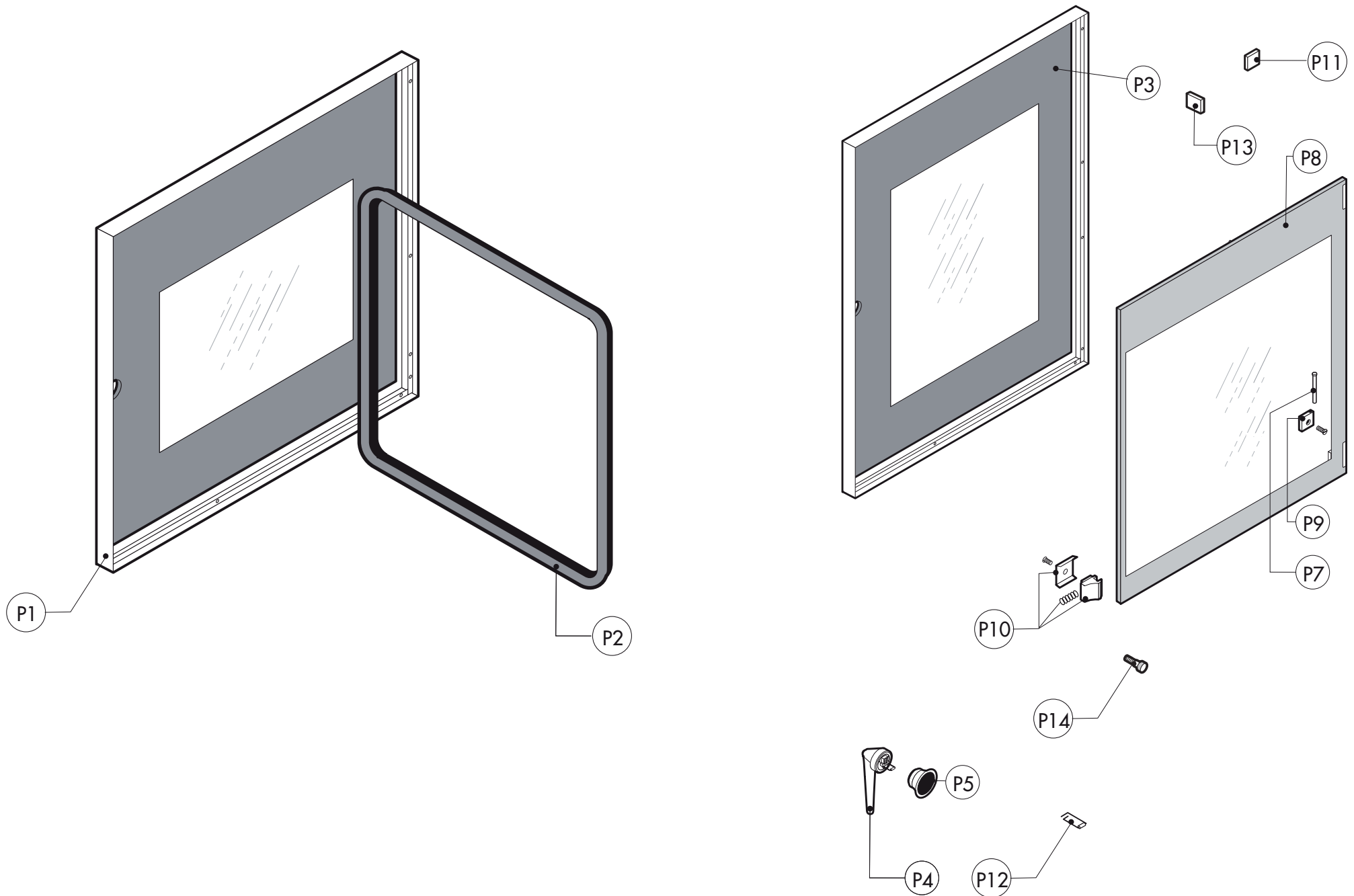
TAV. A

ABE 044-054 M

ATTENZIONE: PER TENSIONI SPECIALI, SPECIFICARE SEMPRE IL MODELLO DI FORNO ED IL NUMERO DI MATRICOLA
ATTENTION: FOR SPECIAL VOLTAGES, PLEASE ALWAYS SPECIFY THE OVEN MODEL AND THE SERIAL NUMBER

ATTENTION: POUR TENSIONS SPÉCIALES, MERCI DE SPÉCIFIER TOUJOURS LE MODÈLE DU FOUR ET LE NUMÉRO DE SÉRIE
ACHTUNG: BEI SONDERSPANNUNGEN, BITTE IMMER OFEN-MODELL UND SERIENNUMMER GEBEN.

ed. 0614



ATTENZIONE: PER ORDINARE I RICAMBI, SPECIFICARE SEMPRE IL MODELLO DI FORNO ED IL NUMERO DI MATRICOLA
ATTENTION: WHEN ORDERING SPARE PARTS, PLEASE ALWAYS SPECIFY THE OVEN MODEL AND THE SERIAL NUMBER

ATTENTION: POUR COMMANDER DES PIECES, MERCI DE SPECIFIER TOUJOURS LE MODELE DU FOUR ET LE NUMERO DE SERIE
ACHTUNG: UM ERSATZTEILE ZU BESTELLEN, BITTE IMMER OFEN-MODELL UND SERIENNUMMER GEBEN.

POS.	COD.	Pz.	DESCRIZIONE	DESCRIPTION	DESCRIPTION	BESCHREIBUNG	DESCRIPCIÓN
P1	R18100650	1	PORTA COMPLETA	DOOR ASSEMBLY	PORTE COMPLETE	TUER KOMPLETT	PUERTA COMPLETA
P2	R70044350	1	GUARNIZIONE FACCIATA FORNO	FRONT GASKET	JOINT FACADE	DICHTUNG DER FRONTSEITE	JUNTA FRONTAL
P3	R18203400	1	PORTA ESTERNA C/VETRO E_044-AB_044	EXTERNAL DOOR	PORTE D'EXTERNAL	AUSSENTÜR	PUERTA EXTERNA
P4	R69010220	1	GRUP.CHIU.BASC.C/AN. CROM. 6303-GRI-GIO-STD	DOOR CATCH KIT	ENSAMBLE FERMETURE PORTE	VERSCHLUSSSATZ	MANIJA DE LA PUERTA
P5	R69010630	1	COP.INT.MECC.CHIUS.GRUPPO 6303	DOOR HANDLE	POIGNEE DE PORTE	GRIFFKORPUS	CUERPO MANETA
P6							
P7	R58001770	2	PERNO CERNIERA VETRO SR2000	INNER GLASS HINGE PIN	PIVOT CHARNIERE VERRE INTERIEUR	SCHARNIERBOLZEN F. INNENSCHIEBE	PERNO BISAGRA VIDRIO INTERNO
P8	R71201590	1	VETRO POST. PORTA E_044 693X475X6	DOOR GLASS	VITRE PORTE	HARTGLASS	VIDRIO
P9	R58001760	2	CERNIERA FISSA VETRO SR2000	INNER GLASS SOLID HINGE	CHARNIERE VERRE INTERIEUR	SCHARNIER F. INNENSCHIEBE	BISAGRA FIJA VIDRIO INTERNO
P10	R58001780	2	FERMO VETRO PORTA P2000	INNER GLASS CATCH KIT	ENSEMBLE ARRET VERRE INTERIEUR	VERSCHLUSSSATZ F. INNENSCHIEBE	KIT FIJACION VIDRIO INTERNO
P11	R18404520	2	SPESSORE PROTEZIONE VETRO	THICKNESS	EPAISSEUR	DICKE	ESPESOR
P12	R61620132	1	MOLLA AGGANCIIO NASELLO 6303.0050A	DOOR LOCK SPRING	RESSORT DE FERMETURE PORTE	TÜR SCHLUSSFEDER	MULLE DE ENGANCHE A TRINQUET
P13	R70050180	6	DISTANZIALE VETRO 15x8 SIL.55SH M4x12 A2	THICKNESS	EPAISSEUR	DICKE	ESPESOR
P14	R58001860	1	PERNO SUPP. PARATIE ALPHATECH .	RACK HOLDER	SUPPORT GLISSIERE	BOLZEN AUFLAGESCHIENEN	PERNO SOPORTE MAMPARO