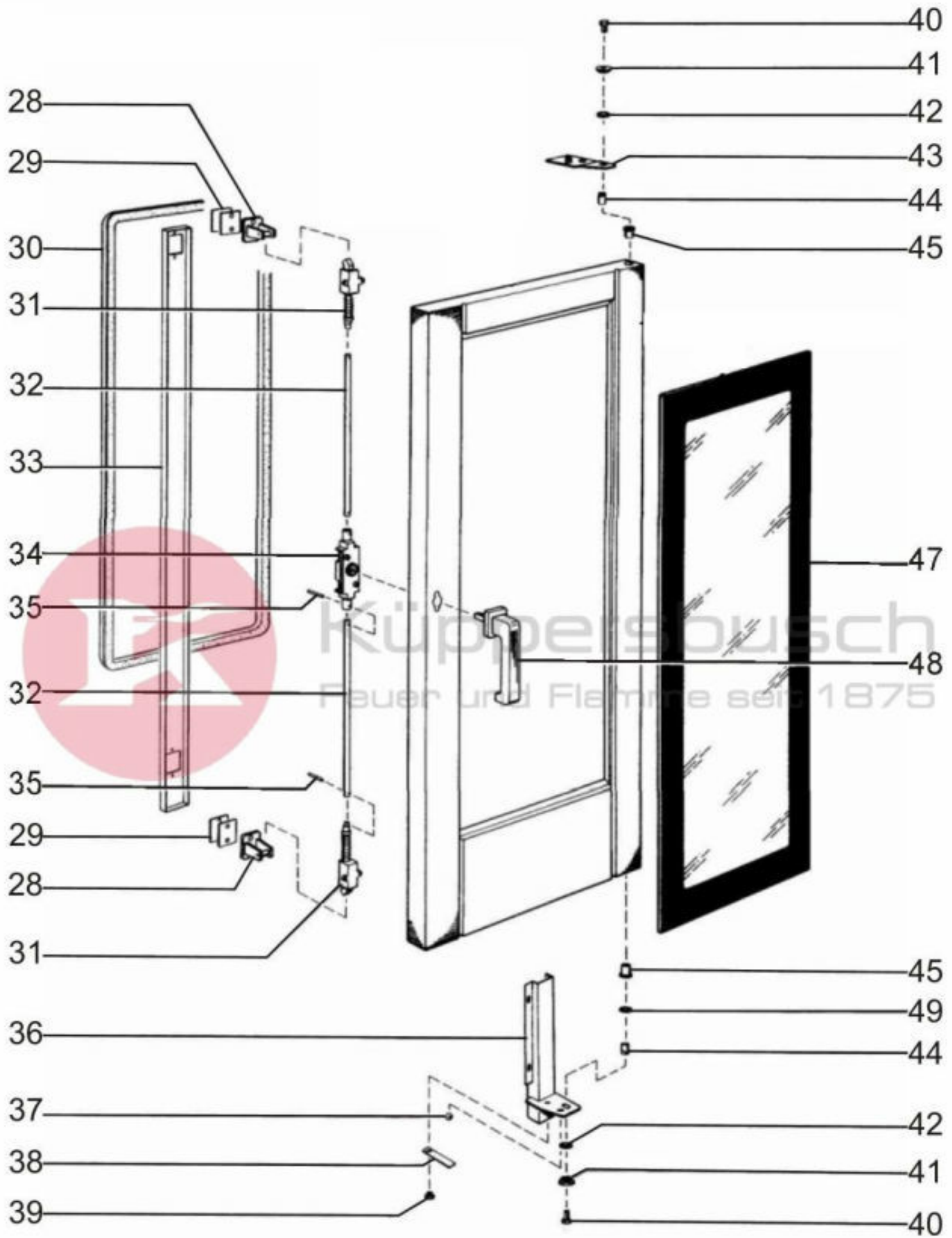
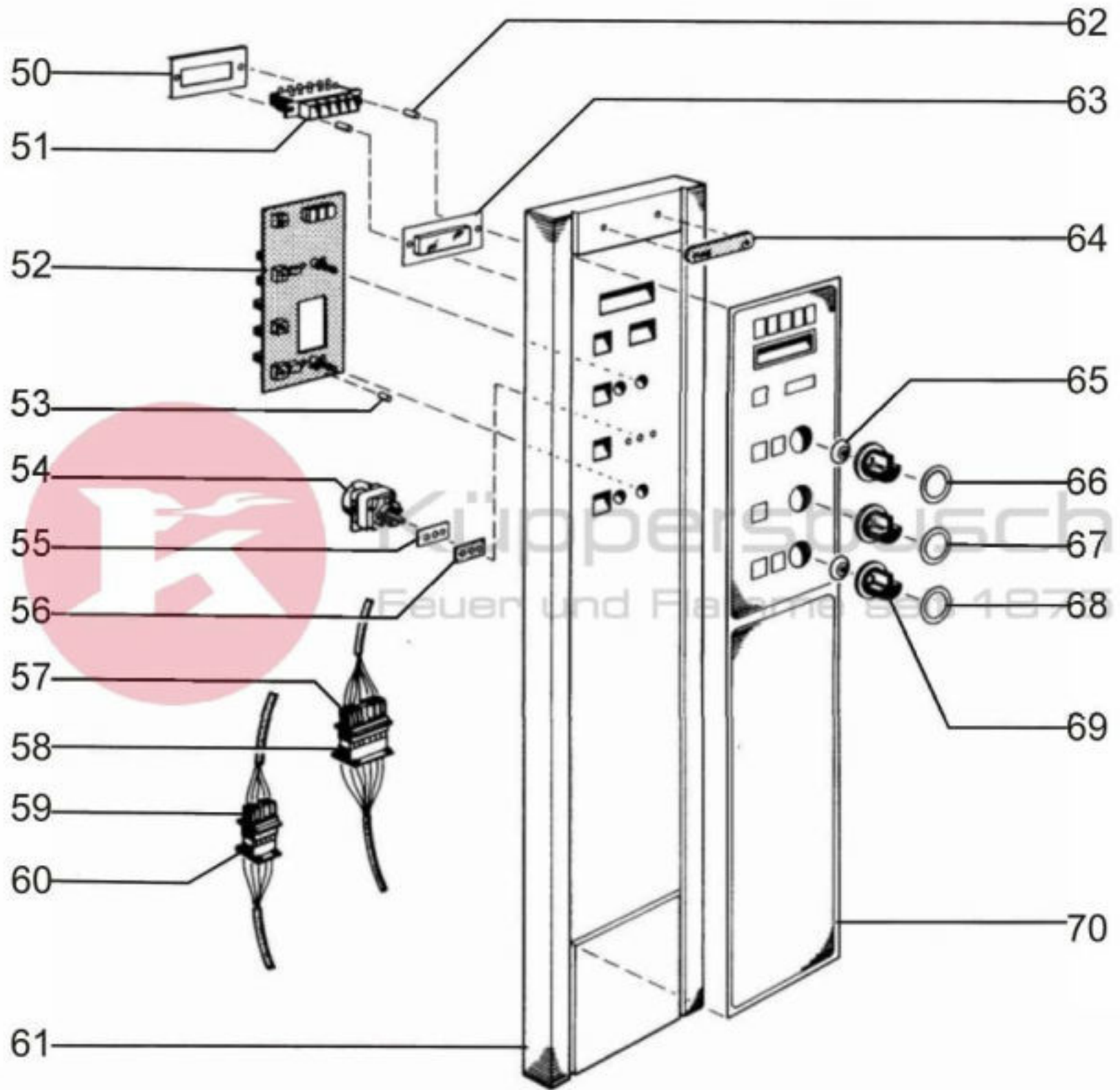
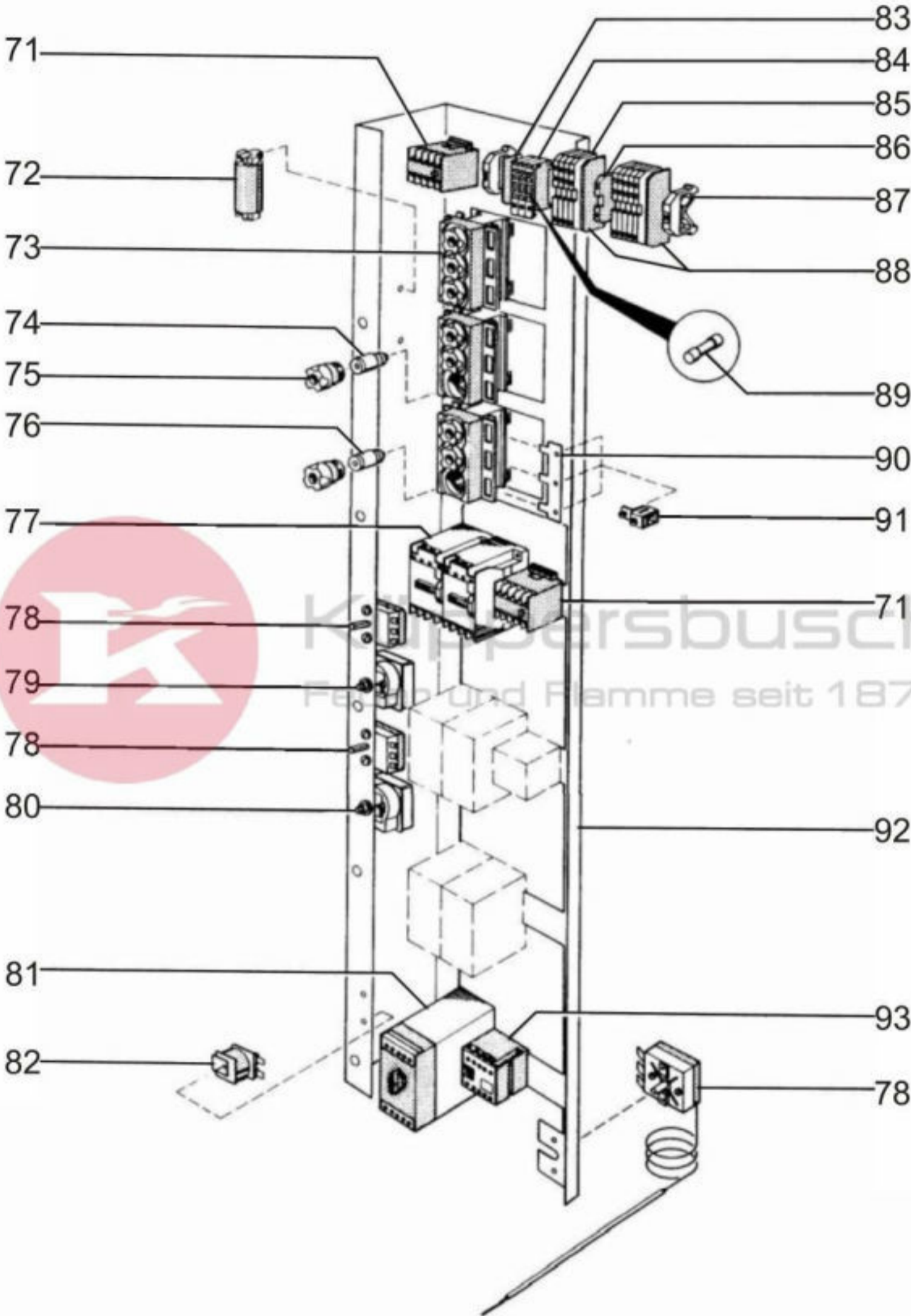


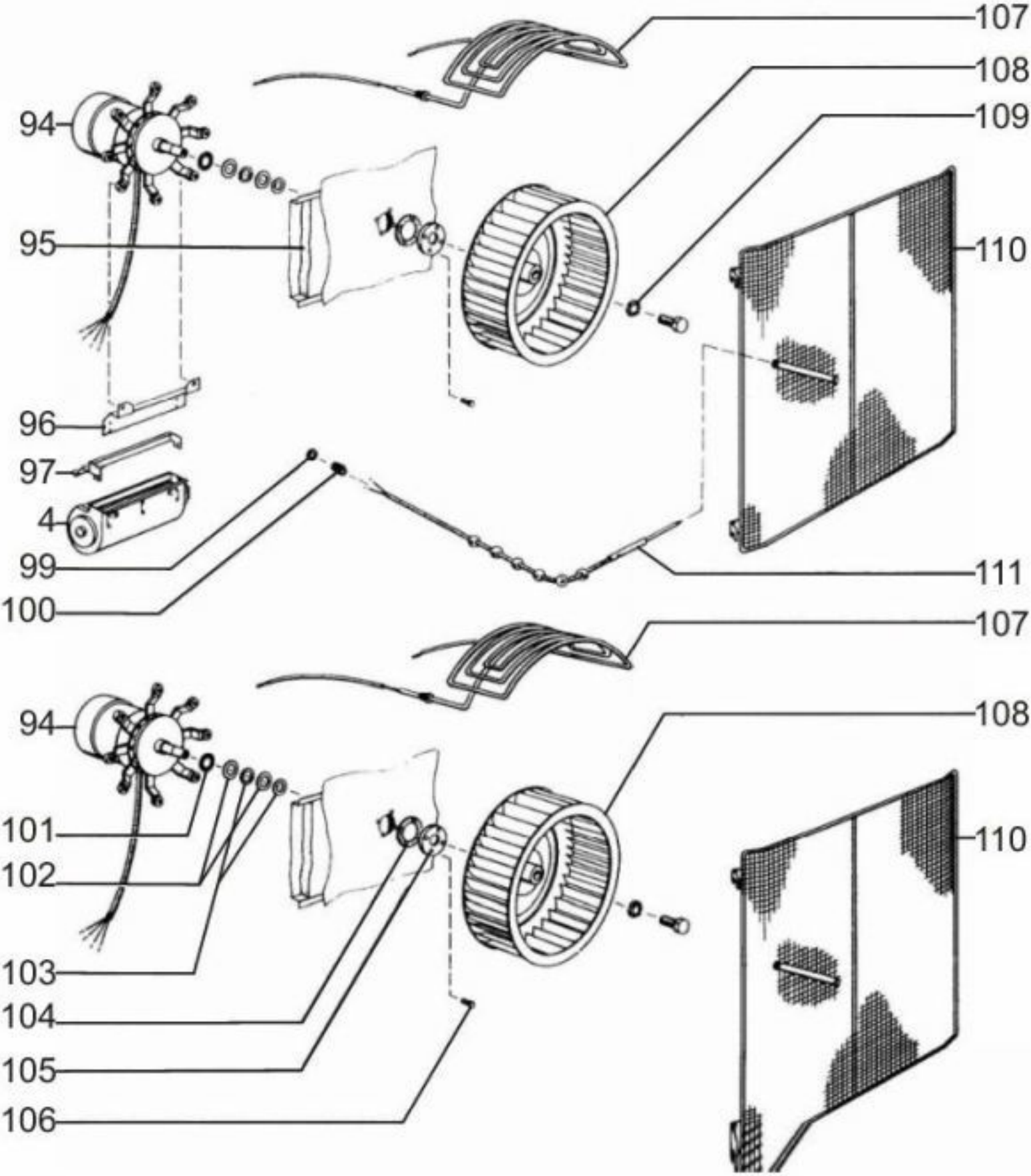
# Bitte immer Geräte-Identnummer angeben  
 # please indicate identification number  
 # Indiquez le no. d'identification de l'appareil

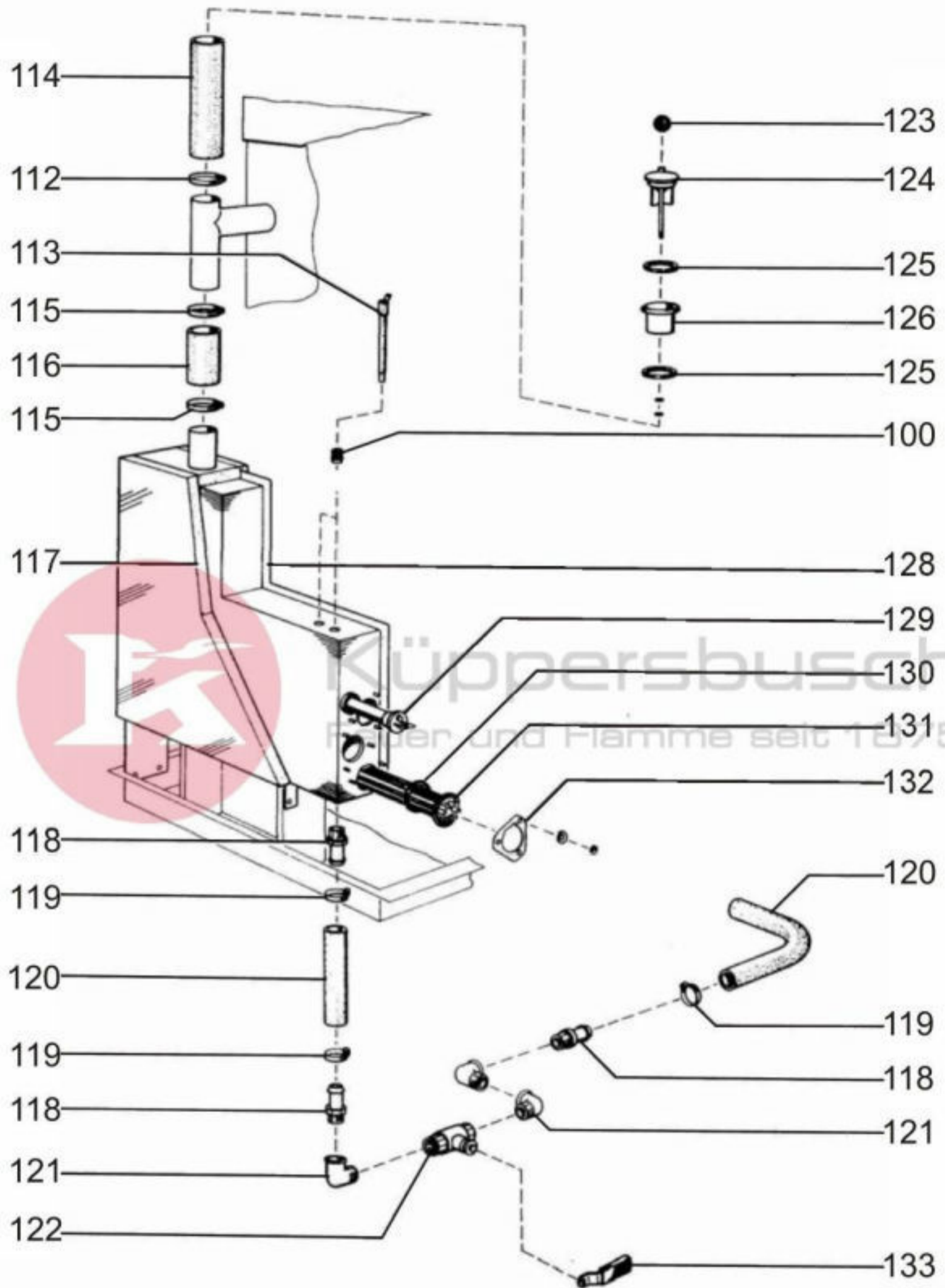




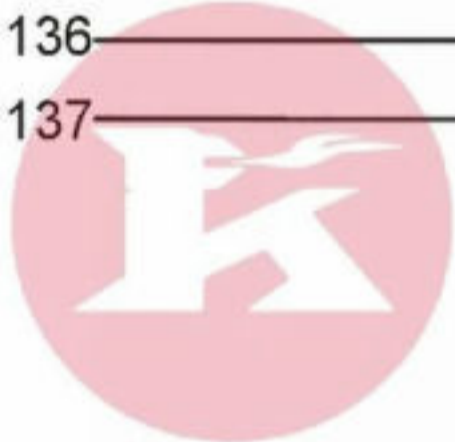
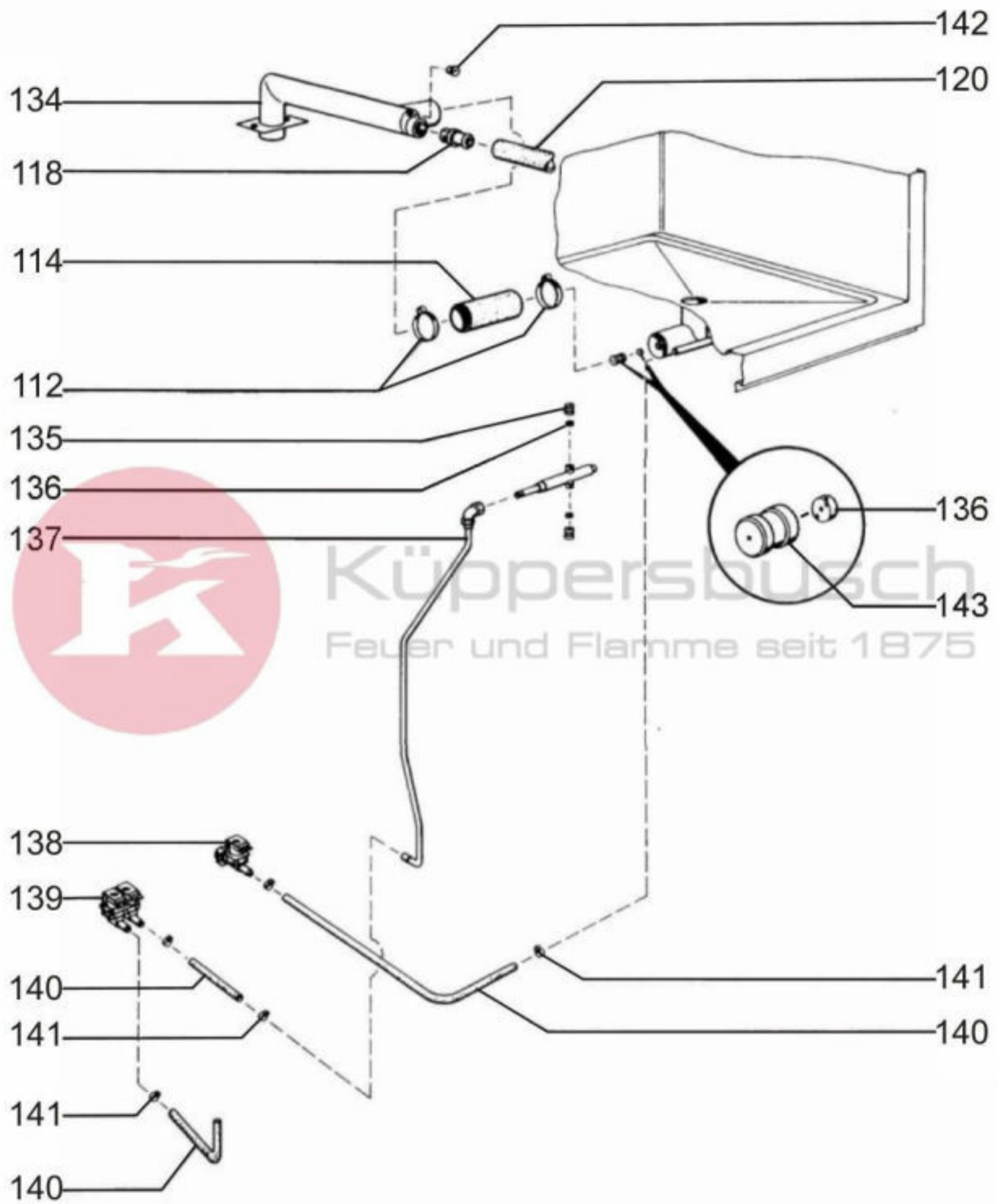












Küppersbusch  
Feuer und Flamme seit 1875