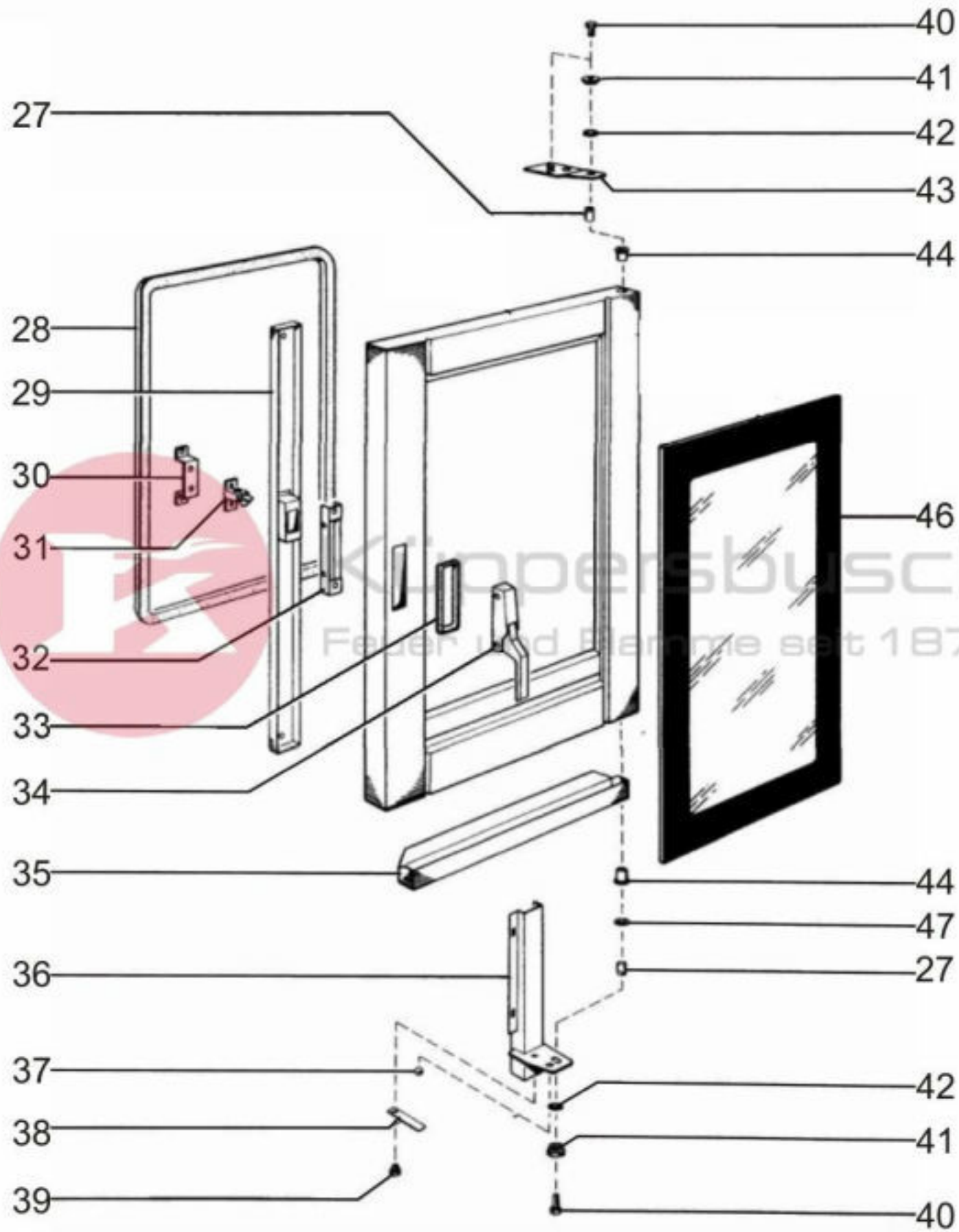
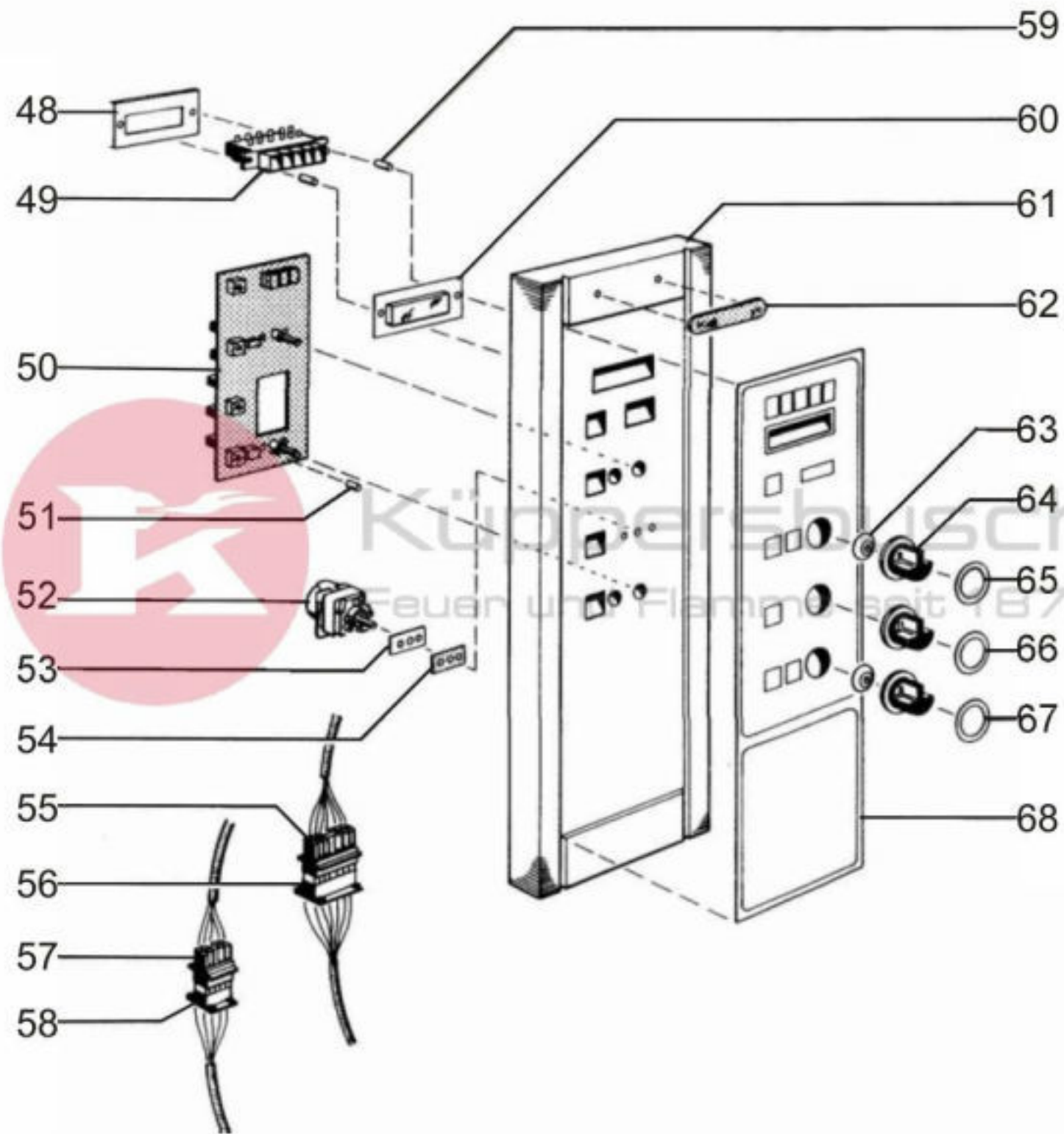
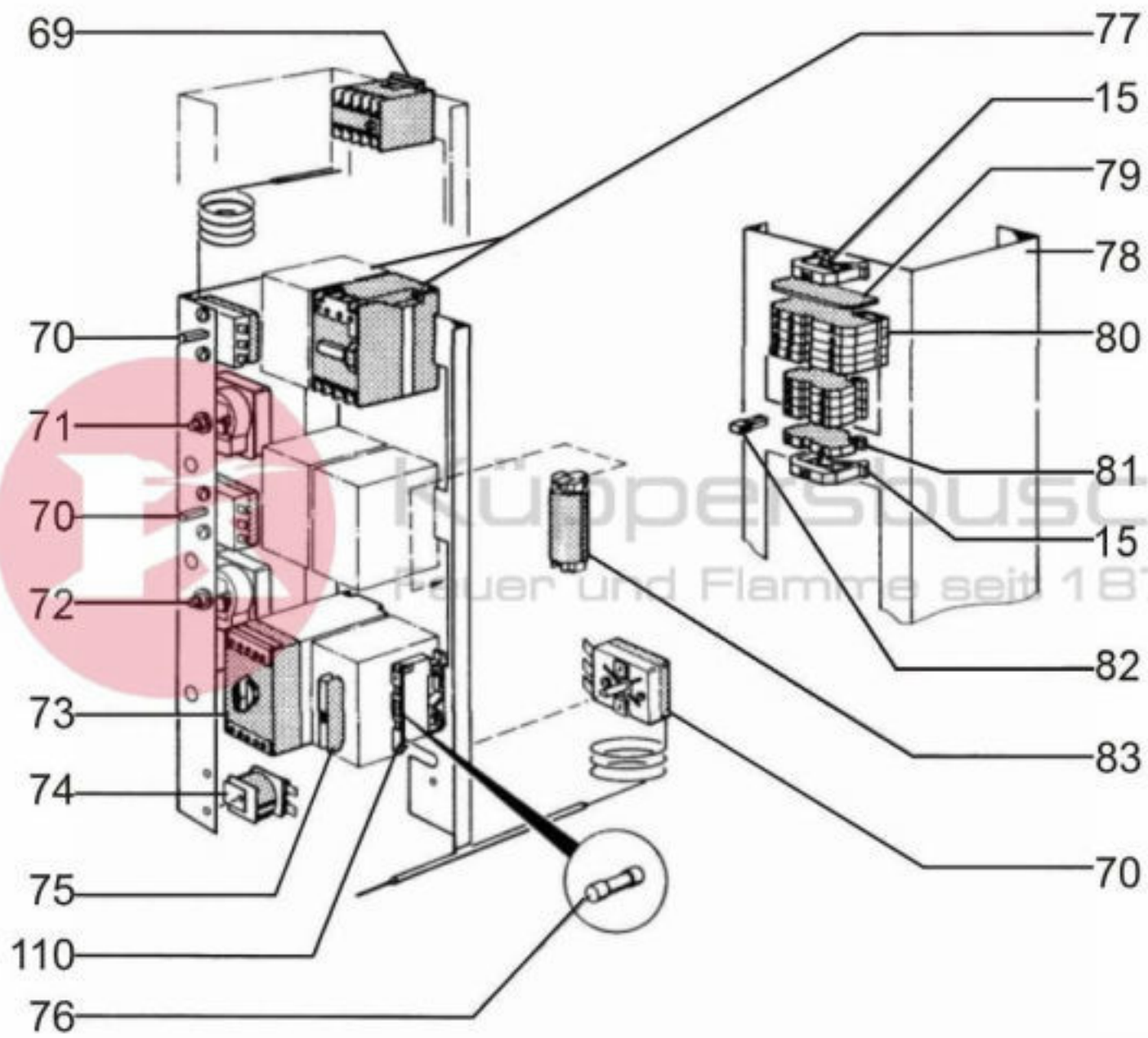
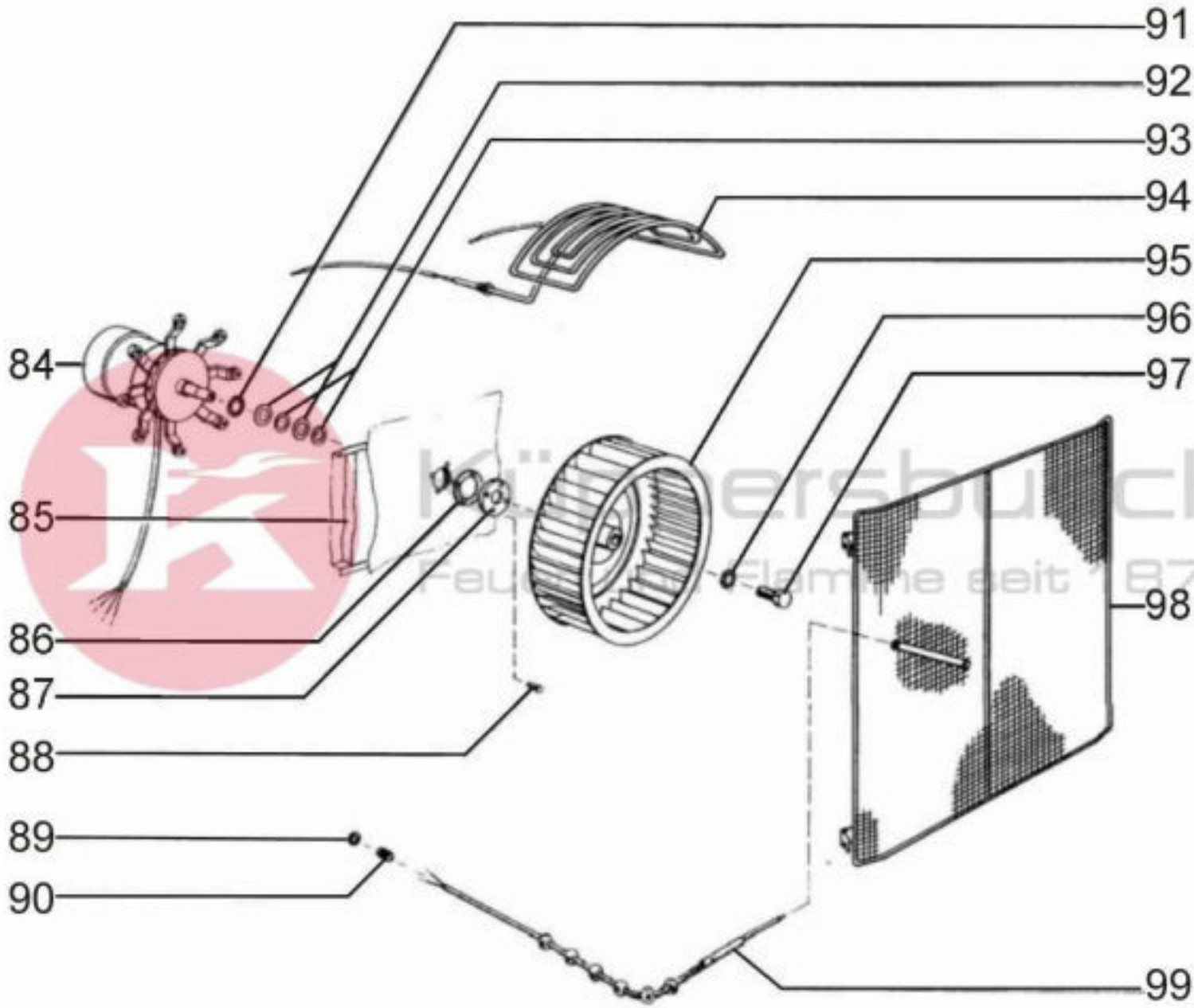


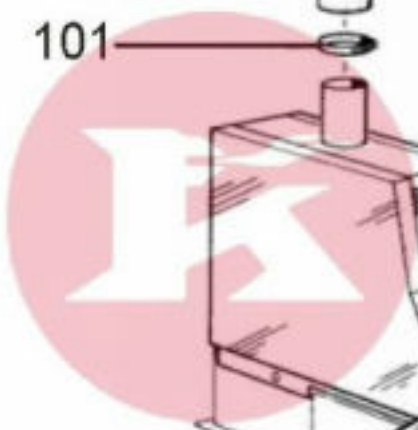
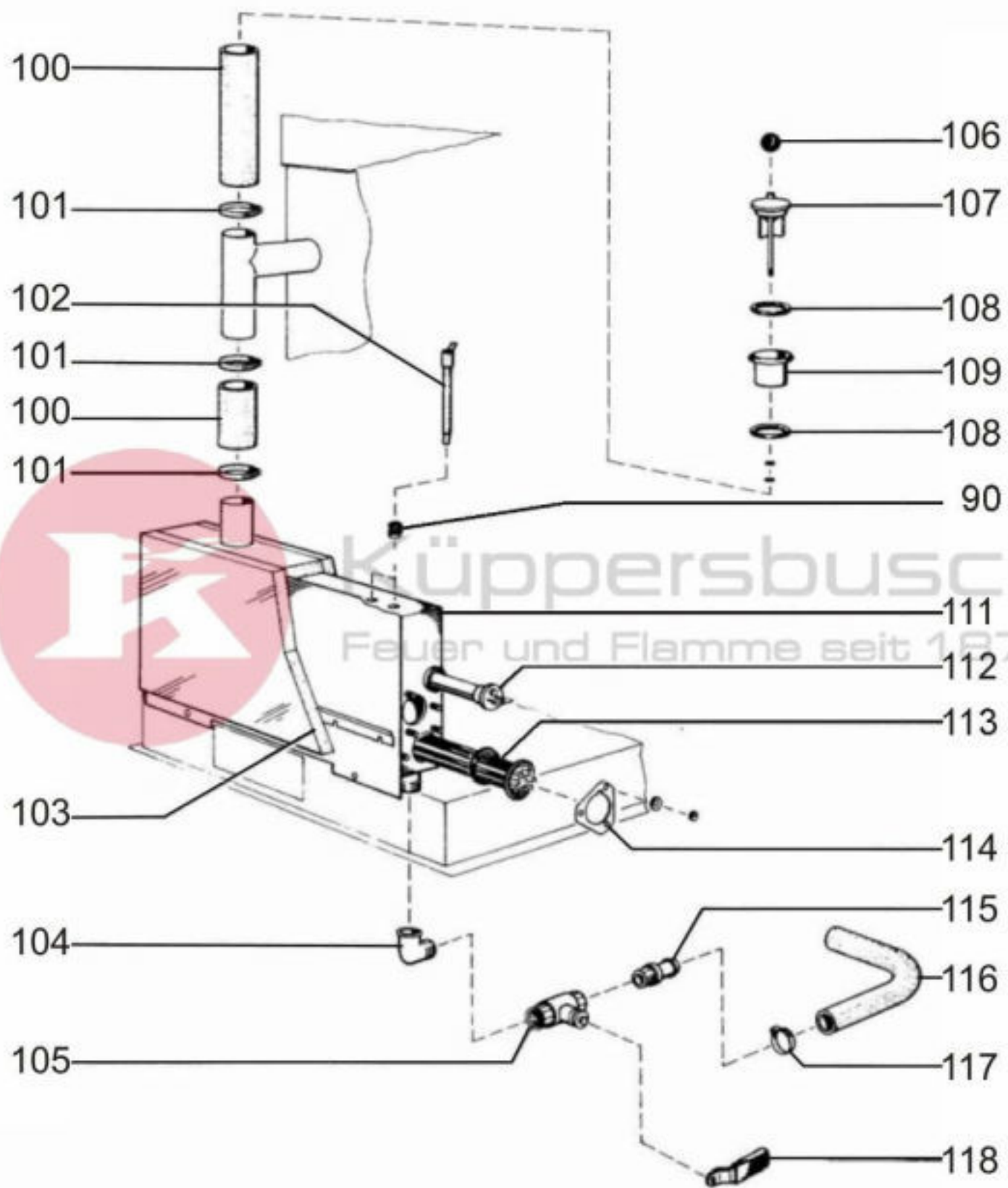
Bitte immer Geräte-Identnummer angeben
 # please indicate identification number
 # Indiquez le no. d'identification de l'appareil











Küppersbusch
Feuer und Flamme seit 1875

