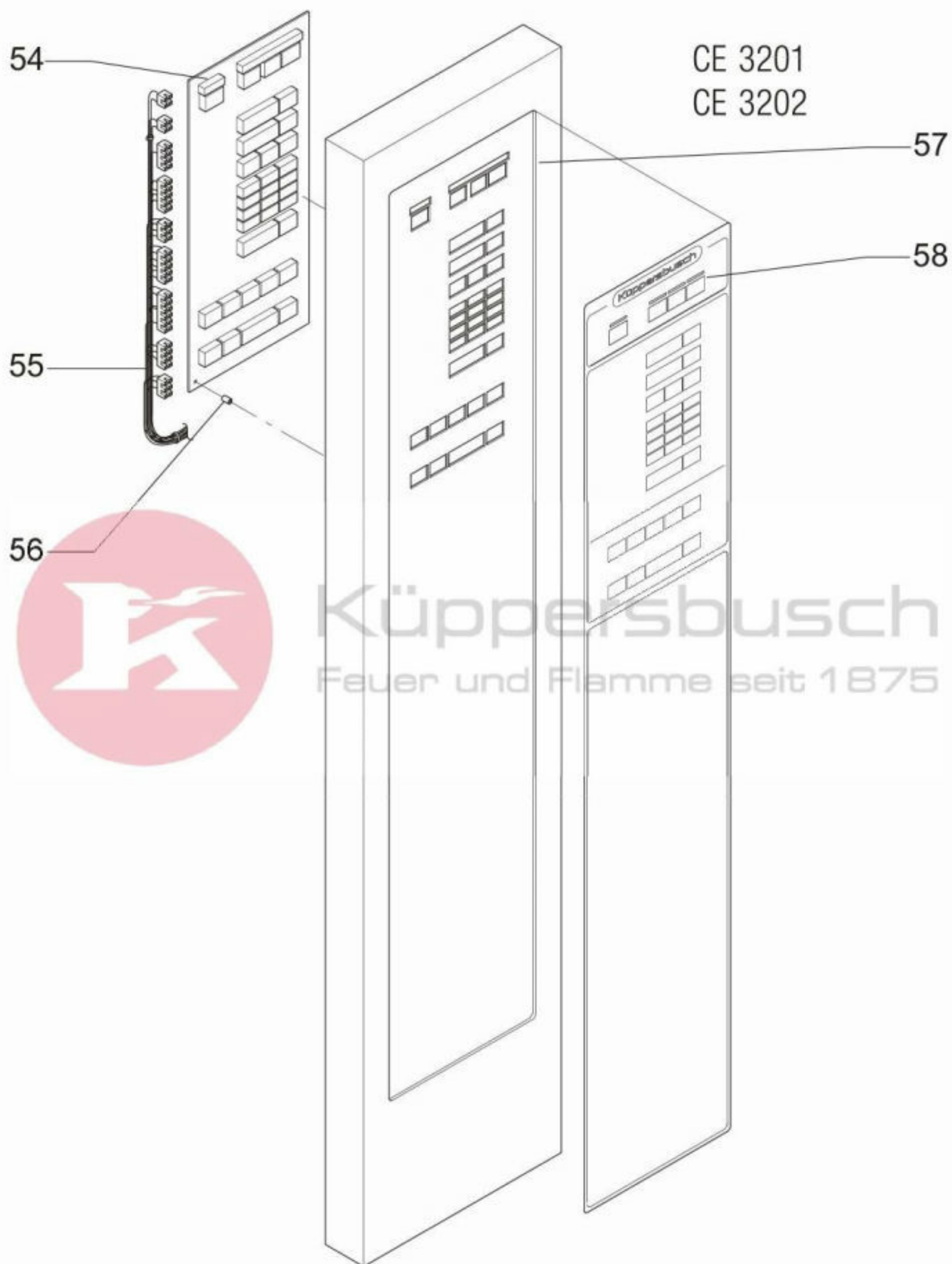
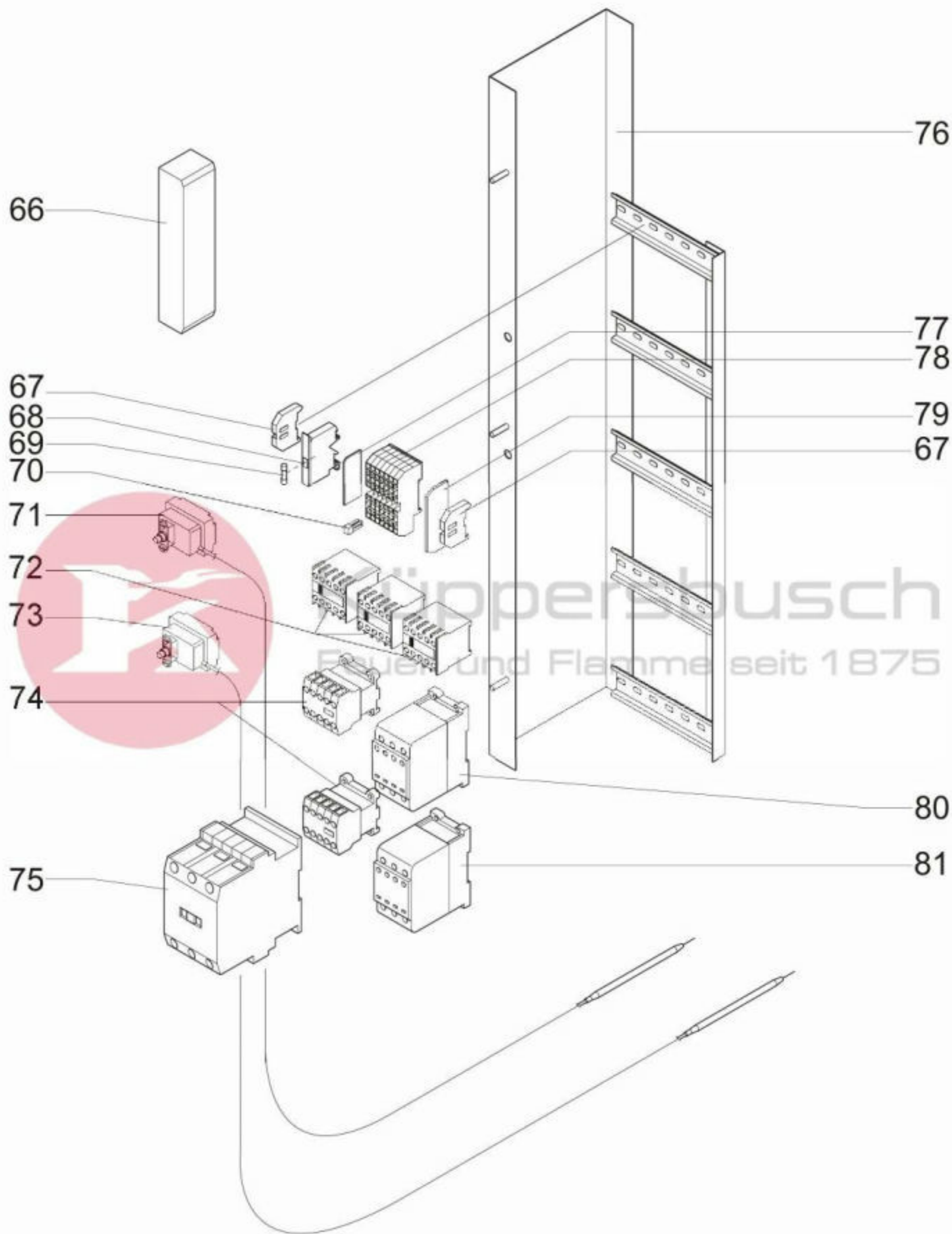
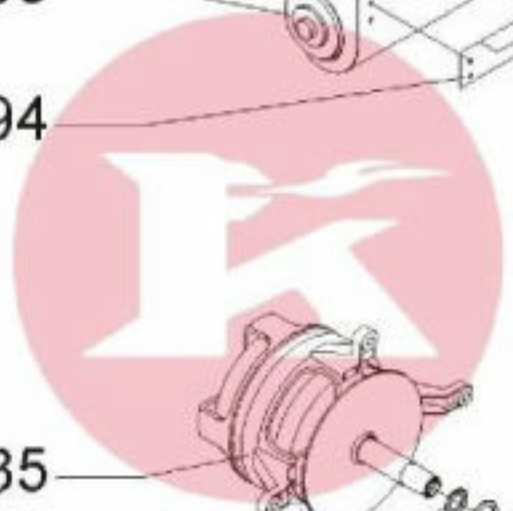
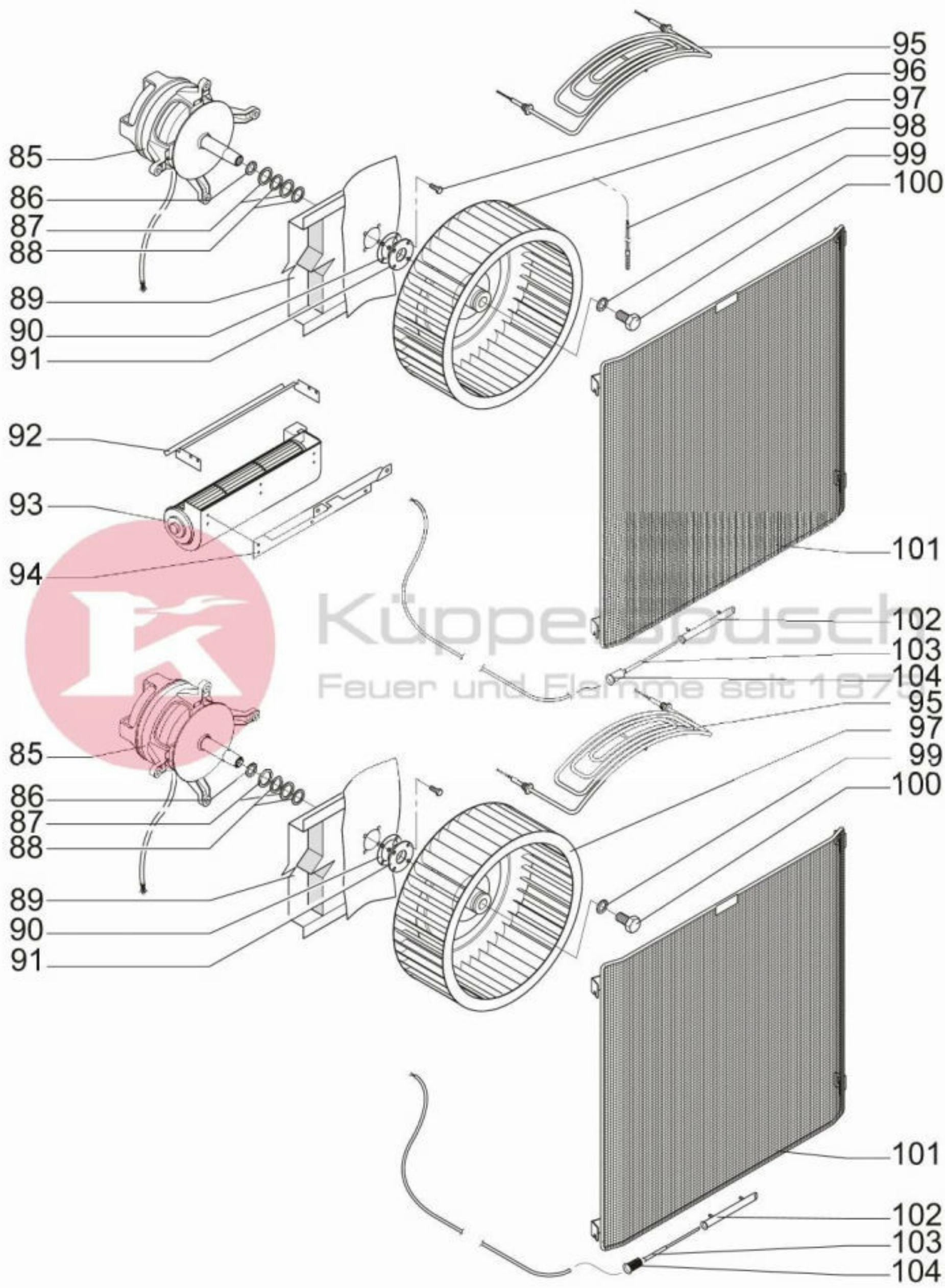


# Bitte immer Geräte-Identnummer angeben  
 # please indicate identification number  
 # Indiquez le no. d'identification de l'appareil

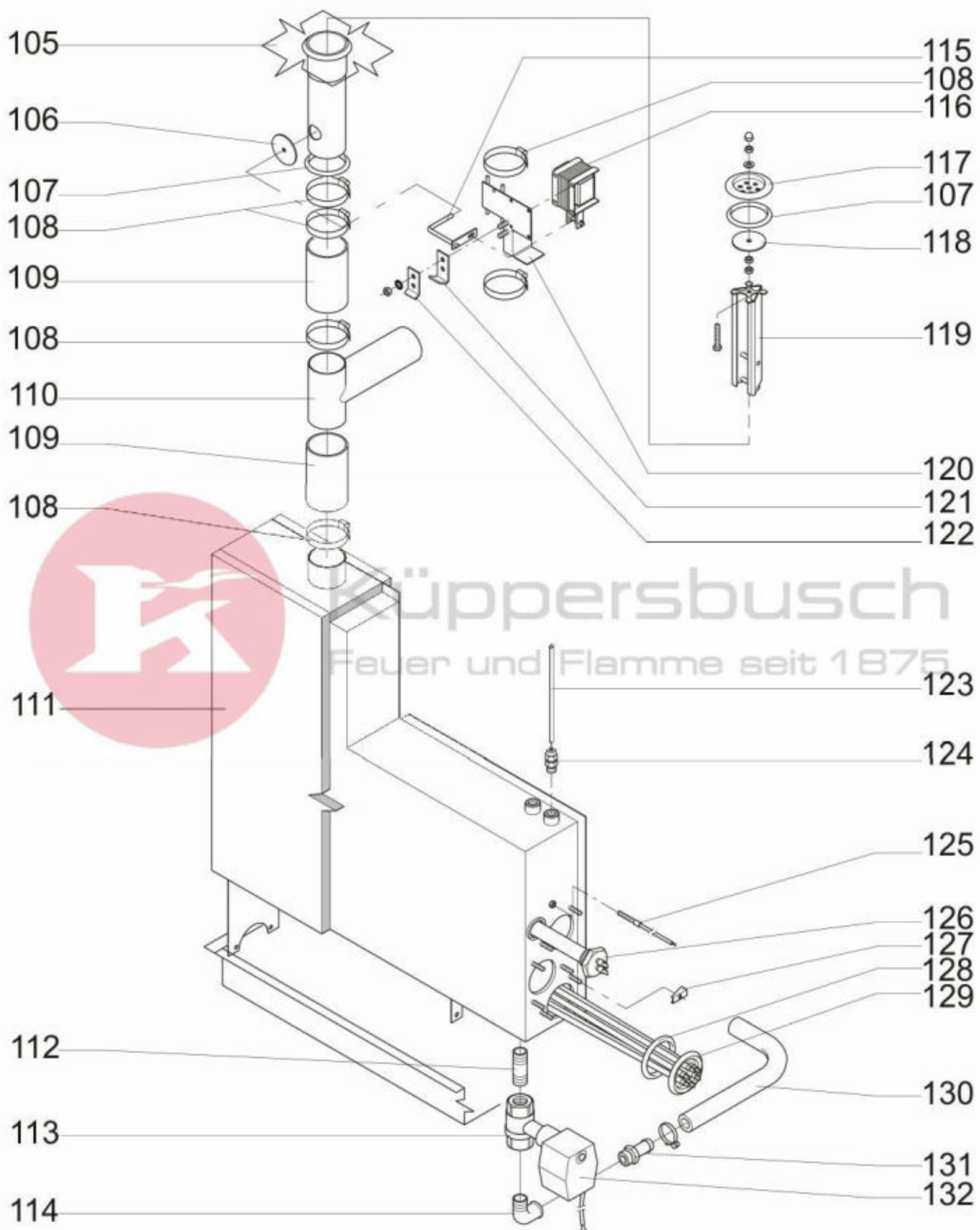


Küppersbusch  
Feuer und Flamme seit 1875





Küppersbusch  
Feuer und Flamme seit 1875



Küppersbusch  
Feuer und Flamme seit 1875

