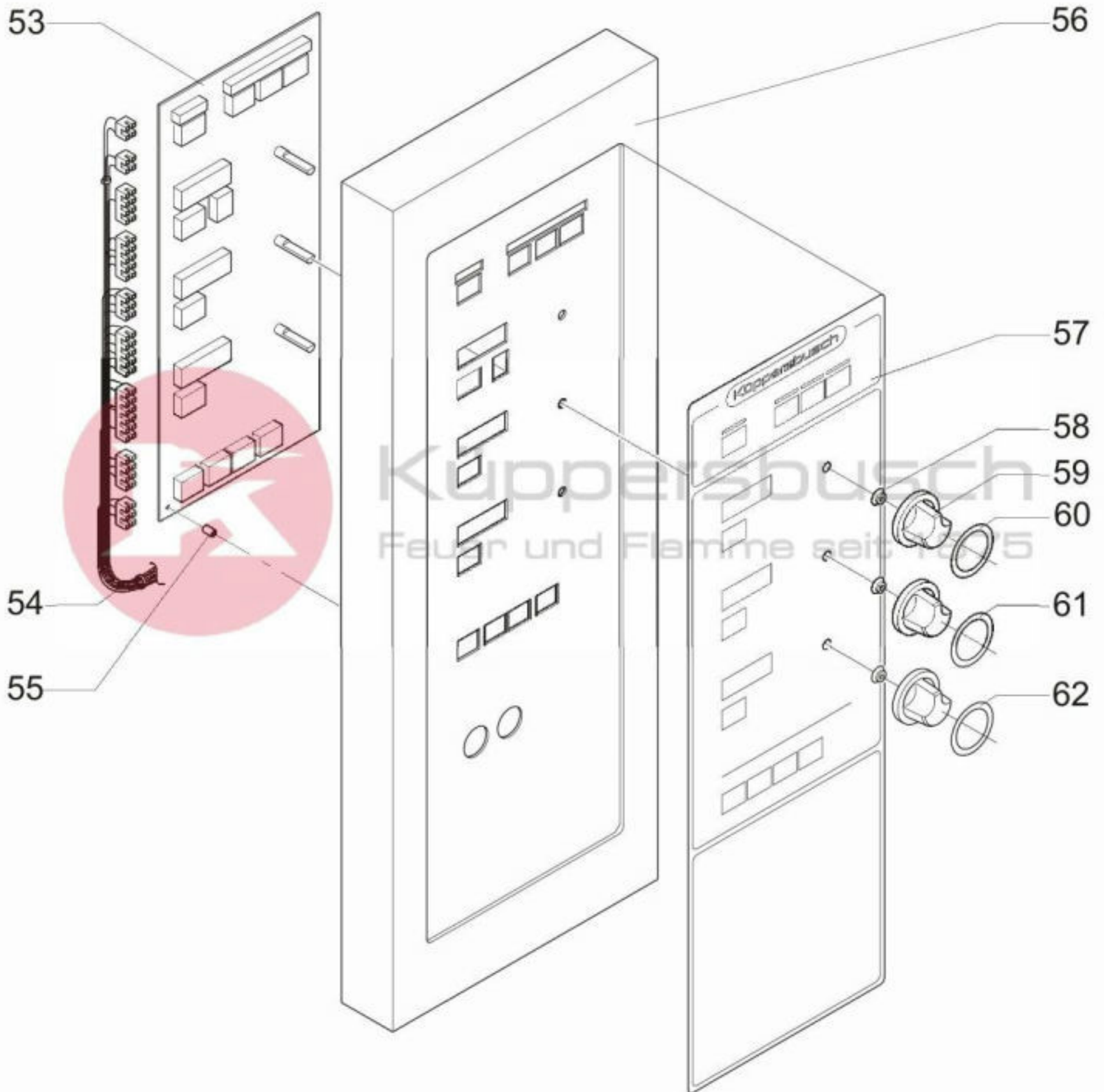
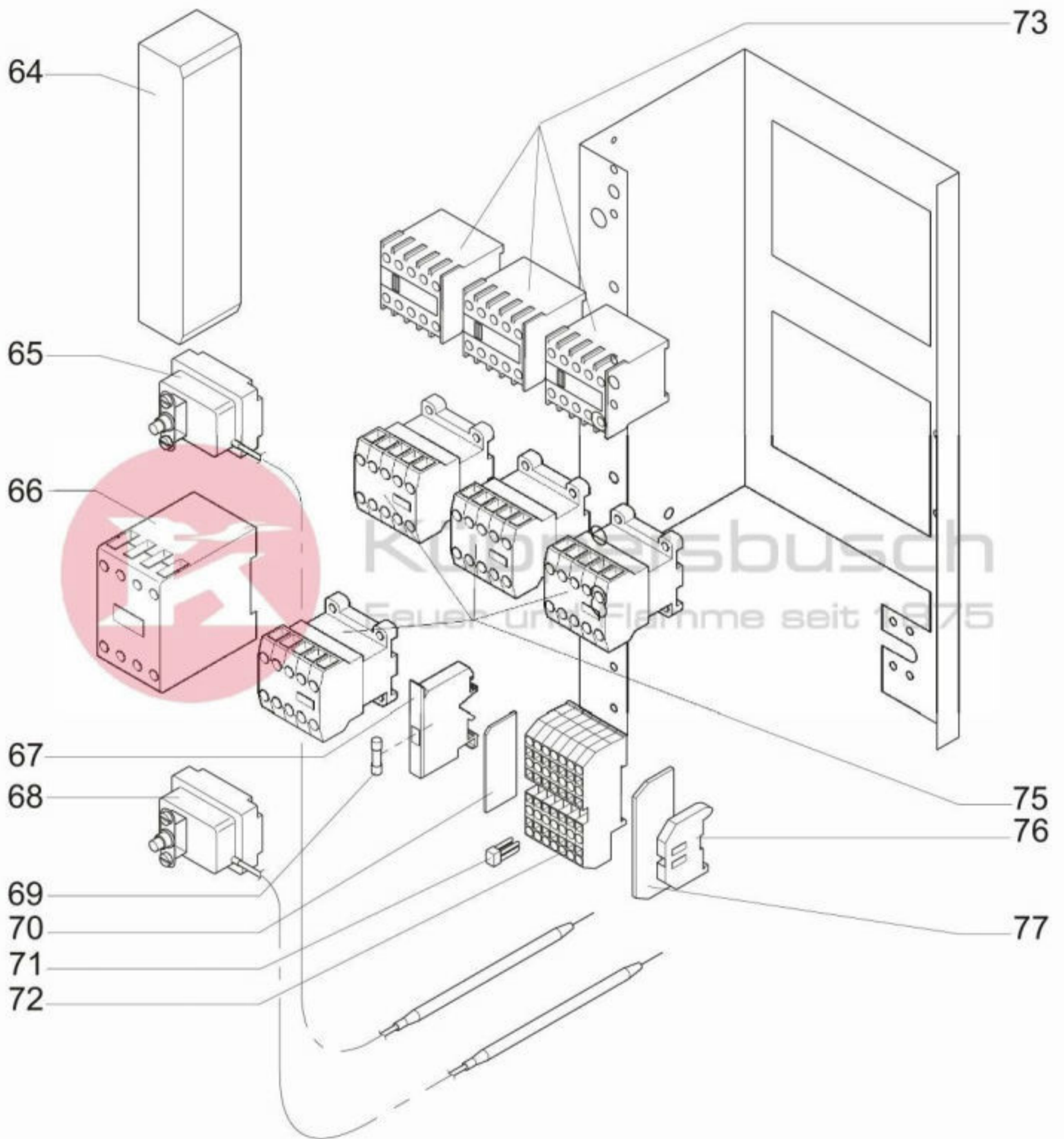
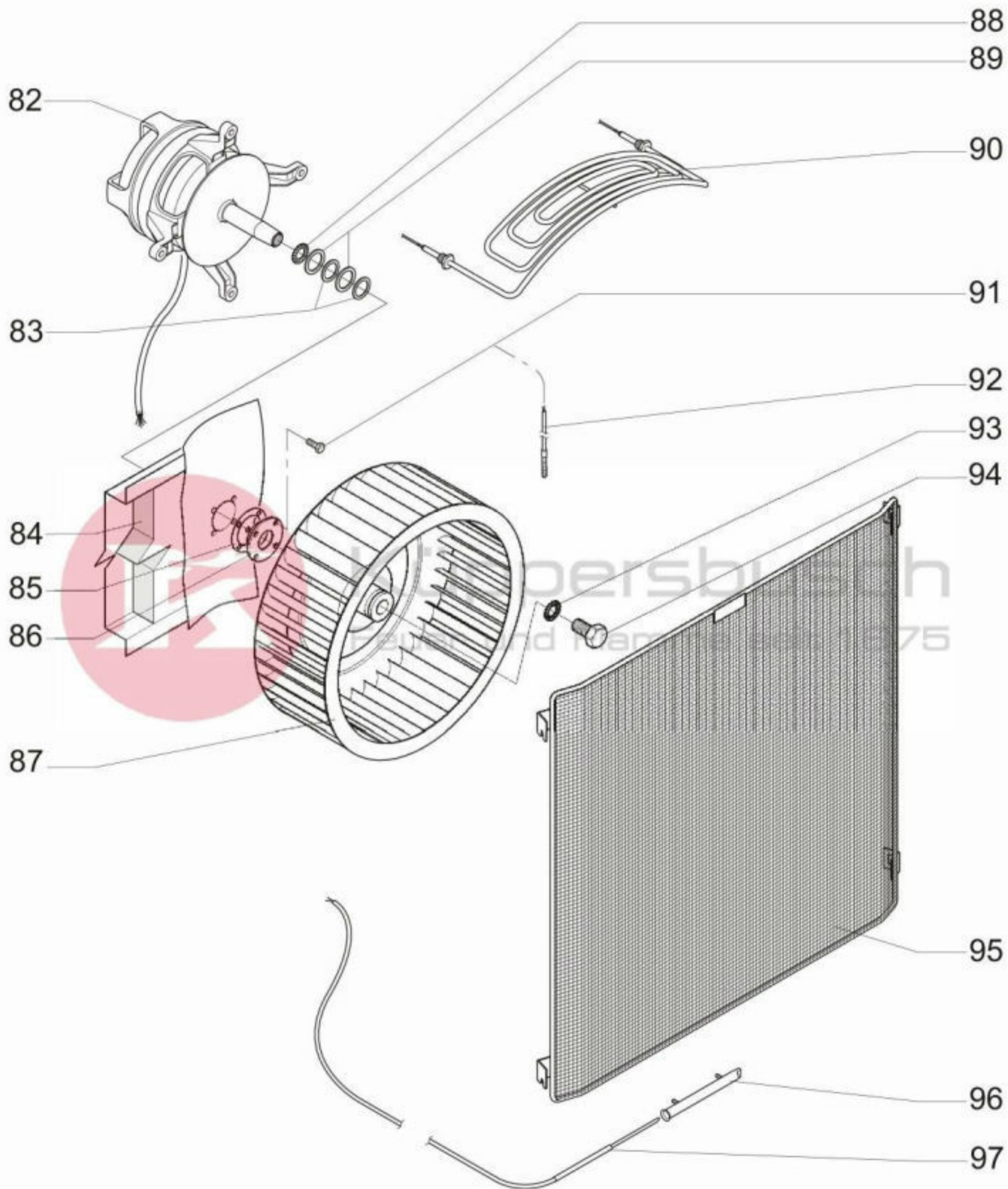


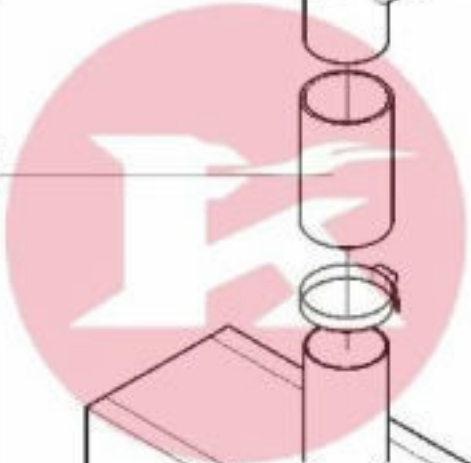
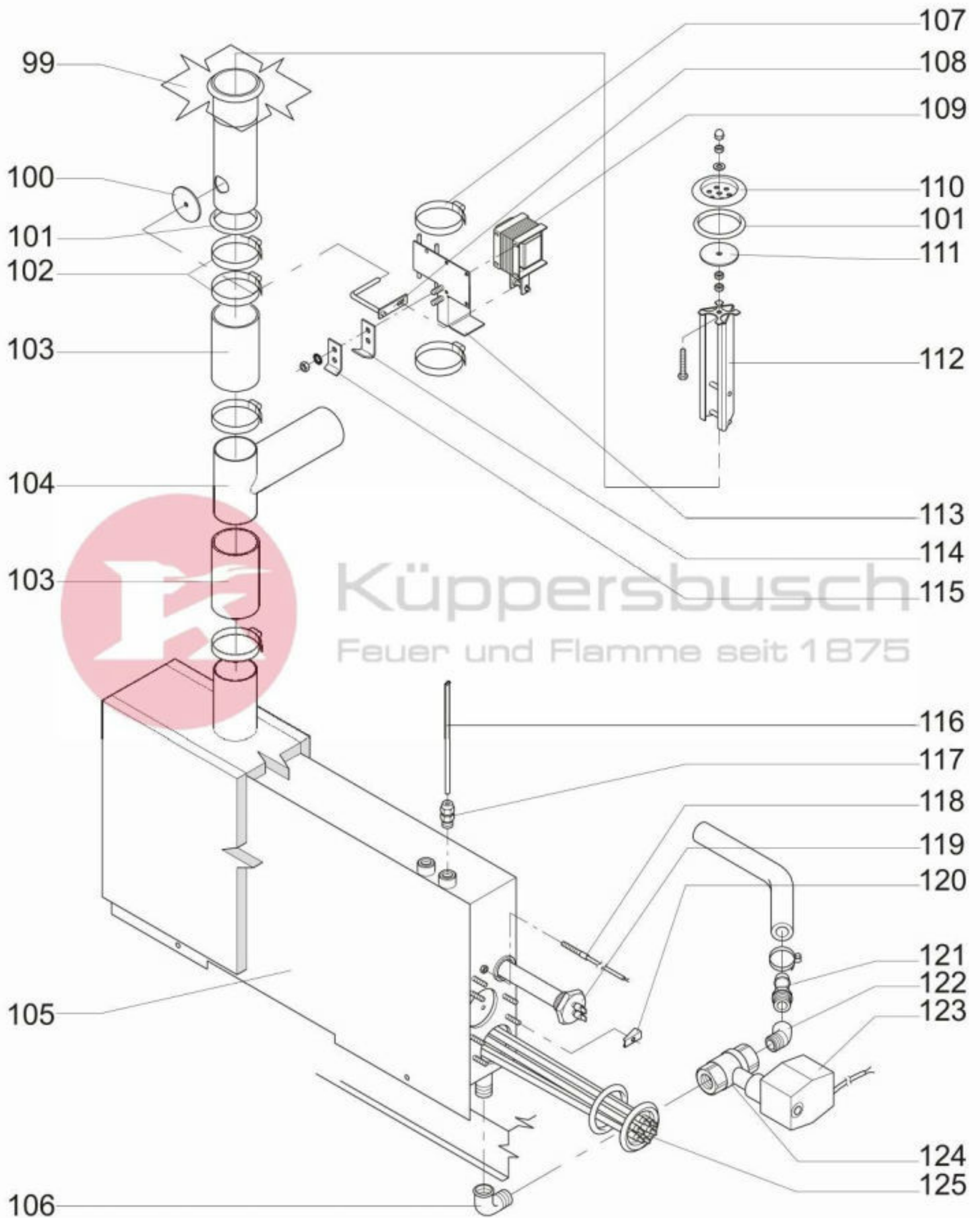
Bitte immer Geräte-Identnummer angeben
 # please indicate identification number
 # Indiquez le no. d'identification de l'appareil

CE 2061
CE 2101









Küppersbusch
Feuer und Flamme seit 1875

