



Selva de Mar, 122-128
08020 – BARCELONA
ESPAÑA
Tel .: 34-93 308 31 54
Fax.: 34-93 303 38 73
e-mail: jemi@jemi.es
<http://www.jemi.es>

DESPIECE

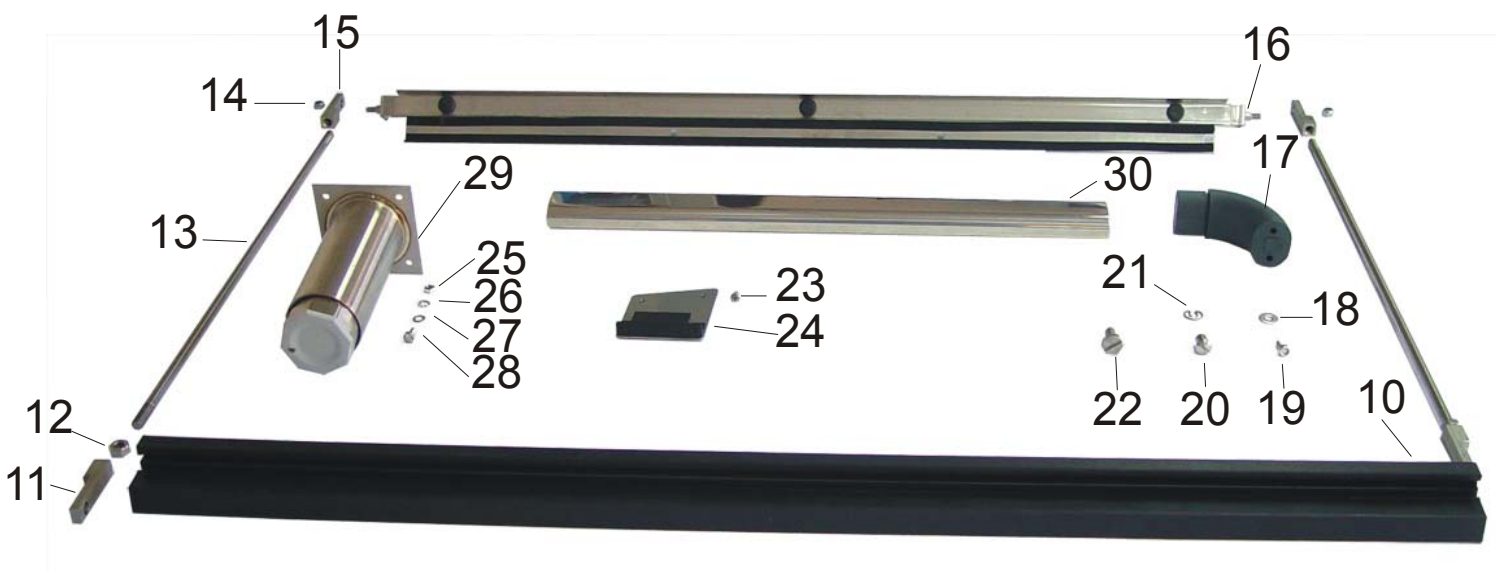
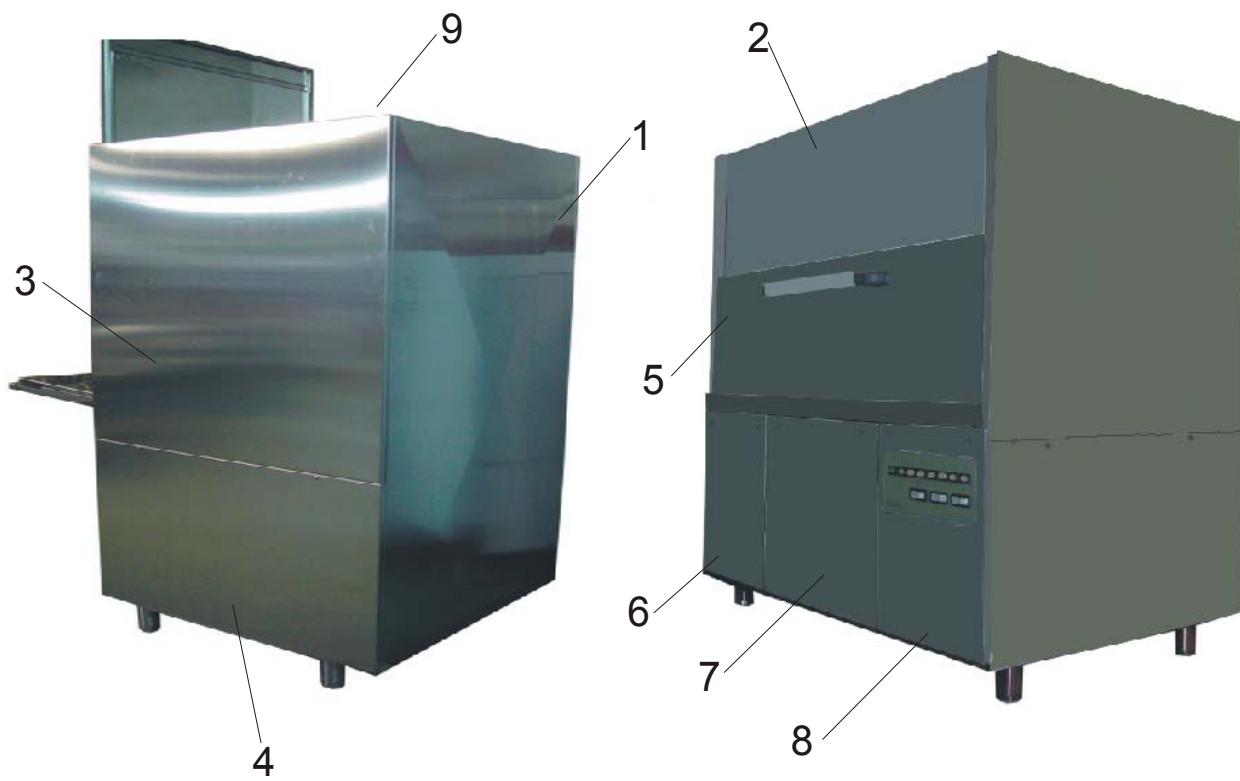
LAVAVAUTENSILIOS

MOD: GSP-46



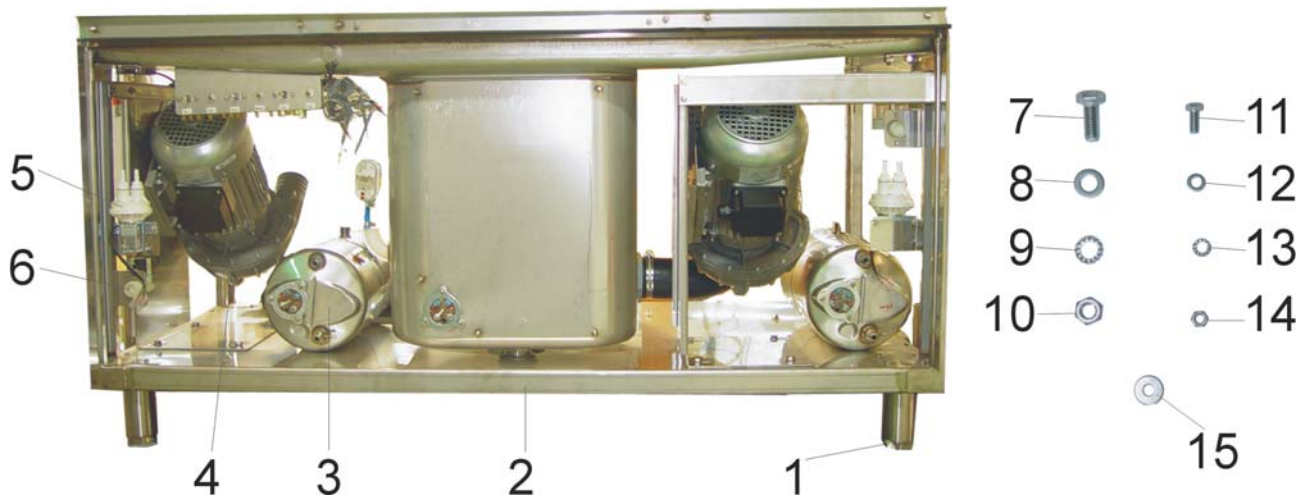
EDICIÓN Abril 2008

01 CUERPO Y CHAPA GSP-46



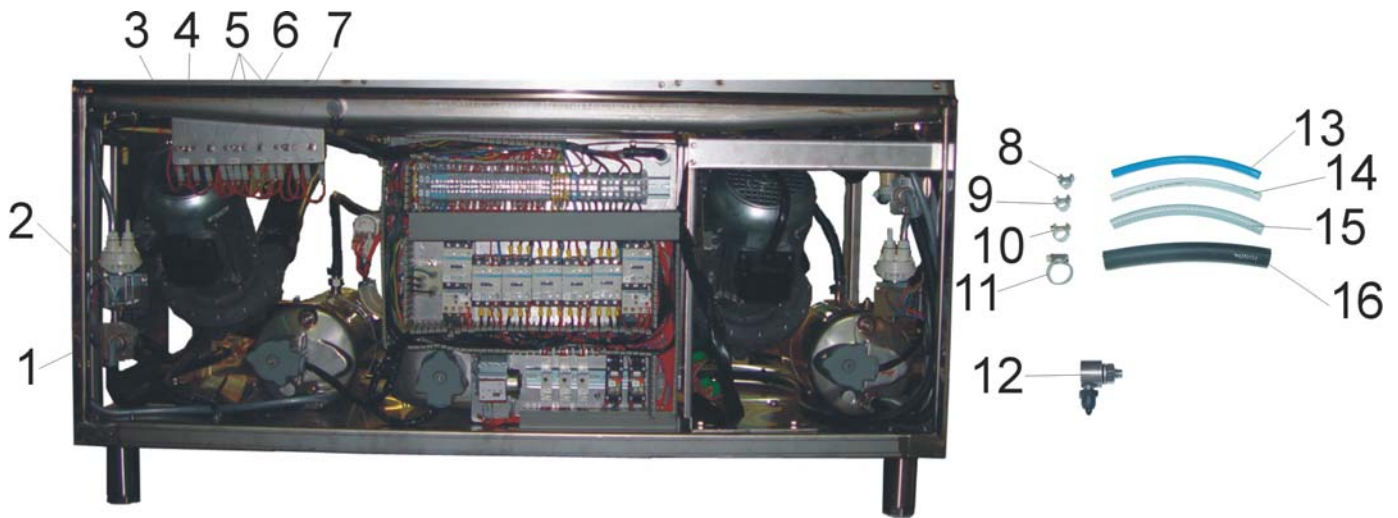
Ref.	Denominación	Código
1	Cuerpo	0501346
2	Puerta superior	0507346
3	Lateral superior derch./izqd.	0525436
4	Lateral inferior derch./izqd.	0525437
5	Puerta inferior abatible	0507347
6	Frontal izquierdo	0525447
7	Frontal central	0525448
8	Frontal de mandos	0504346
9	Tapa superior	0525450
10	Guía puerta superior	4038104
11	Soporte tirante rosca inferior	0805346
12	Tuerca M8 DIN-934	1525009
13	Varilla tirante roscada	0849347
14	Tuerca seguridad M6 DIN-985	1525017
15	Soporte tirante rosca superior	0805347
16	Soporte tirantes puerta	0809546
17	Soporte tirador puerta	4045082
18	Arandela ancha M4 DIN-9021	1505002
19	Tornillo rosca-chapa 5,5x16 DIN-7976	1515129
20	Tuerca suj. Frontal	1522200
21	Arandela seguridad 8mm	1599006
22	Tornillo eje puerta	1515282
23	Tornillo cabeza cónica M4x10 DIN-966	1515040
24	Soporte + Iman	2019345
25	Tuerca inox. M5 DIN-934	1525005
26	Arandela dentada M5 DIN-6798	1506005
27	Arandela inox. M5 DIN-125	1505005
28	Tornillo inox. M5x12 DIN-933	1515082
29	Pie regulable	4027082
30	Tirador puerta	0529045

02 CABALLETE GSP-46



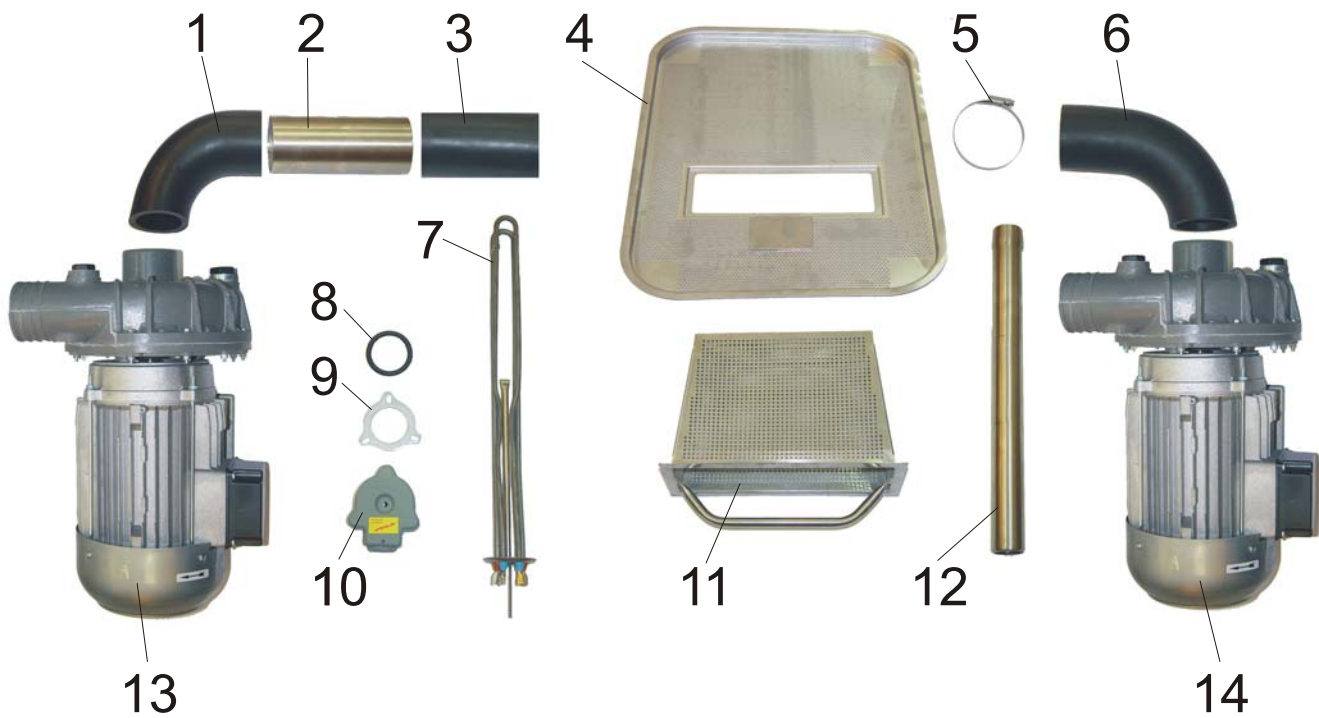
Ref.	Denominación	Código
1	Pie regulable	4027082
2	Caballote	0515346
3	Calderín	0502040
4	Bomba de lavado Tipo 2278x2735-2.6Kw. 400V.	2011190
5	Dosificador de abrillantador	2031001
6	Electroválvula simple 230V.	2017007
7	Tornillo sujeción bomba M8x20 DIN-933	1515220
8	Arandela Inox. M8 DIN-125	1505008
9	Arandela Inox. dentada M8 DIN-6798	1506008
10	Tuerca Inox. M8 DIN-934	1525009
11	Tornillo sujeción pie regulación M5x12 DIN-933	1515082
12	Arandela Inox. M5 DIN-125	1505005
13	Arandela dentada M5 DIN-6798	1506005
14	Tuerca Inox. M5 DIN-934	1525005
15	Arandela Inox. M5 ancha DIN-9021	1505007

03 ZONA INFERIOR GSP-46



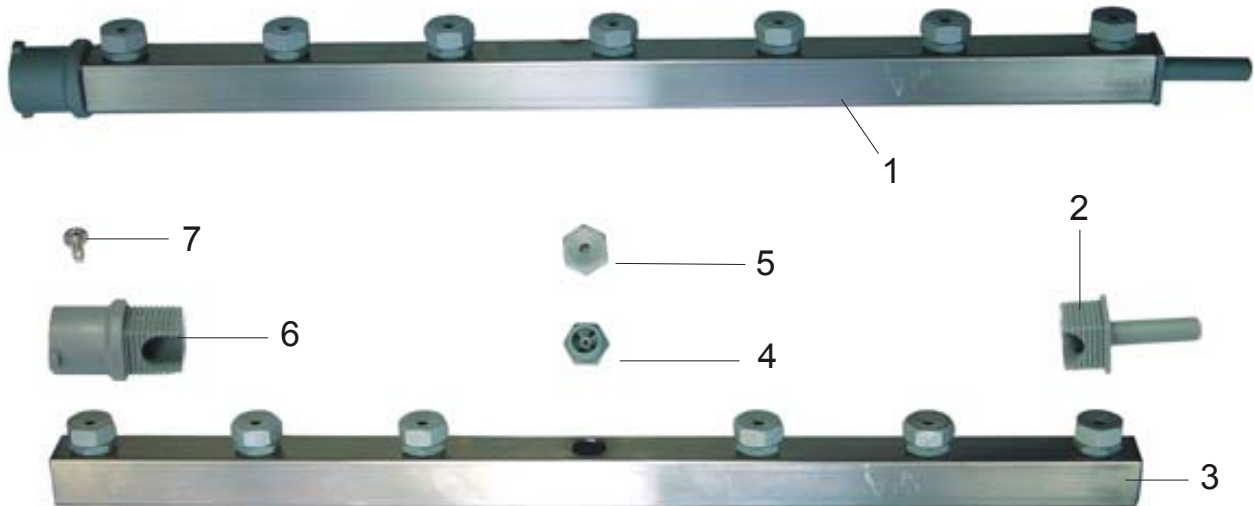
Ref.	Denominación	Código
1	Soporte electro válvula	5543008
2	Soporte dosificador abrillantador	5543012
3	Soporte termostatos	5543446
4	Termostato calderin derecho	2006053
5	Termostato de seguridad	2006062
6	Termostato cuba	2006053
7	Termostato calderin izquierdo	2006053
8	Brida hierro 9	2501002
9	Brida hierro 9,5-10	2501003
10	Brida hierro 12-13	2501006
11	Brida hierro 12-22	2501008
12	Racor entrada detergente	0845120
13	Tubo transparente azul	1010202
14	Tubo transparente PVC 6x9 largo....	1010210
15	Tubo maya 6x12 mm.	1010220
16	Tubo goma Ø 12 mm.	1012012

04 ZONA DE LAVADO GSP-46



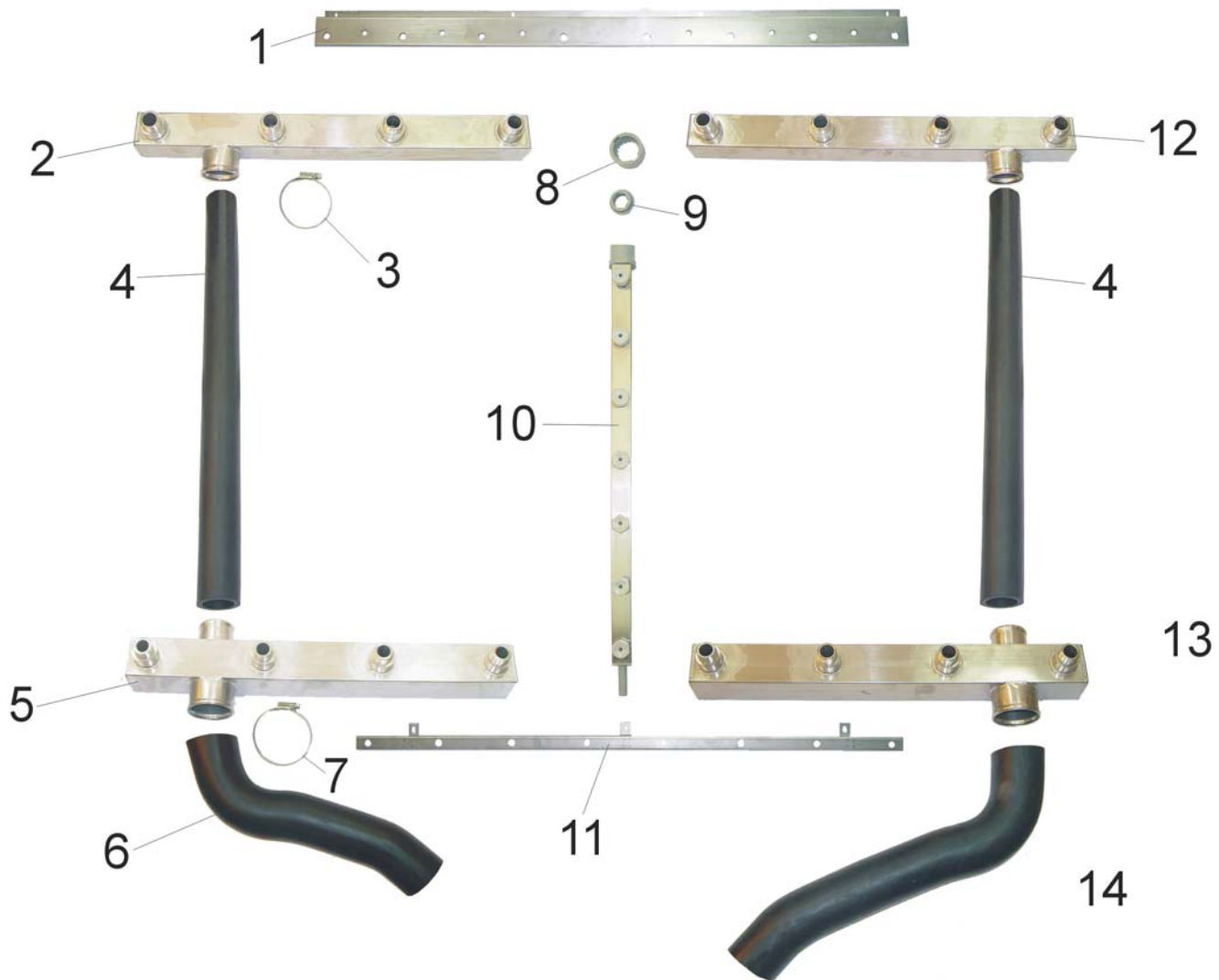
Ref.	Denominación	Código
1	Codo entrada motor izquierdo	1008280
2	Tubo extension motor izquierdo Ø 63 L=150mm.	1261638
3	Tubo salida cuba Ø 63 L=140mm.	1012640
4	Filtro cuba	0522345
5	Brida hierro 60-80	2501170
6	Codo entrada motor derecho	1008084
7	Resistencia trifasica 6.000W	2001187
8	Junta resistencia cuba	2514180
9	Brida resistencia cuba	5537005
10	Tapa resistencia	1420090
11	Cesta filtro cuba	0522346
12	Tubo rebosadero	1016346
13	Motor lavado izquierdo	2011190
14	Motor lavado derecho	2011190

05 BRAZO LAVADO GSP-46



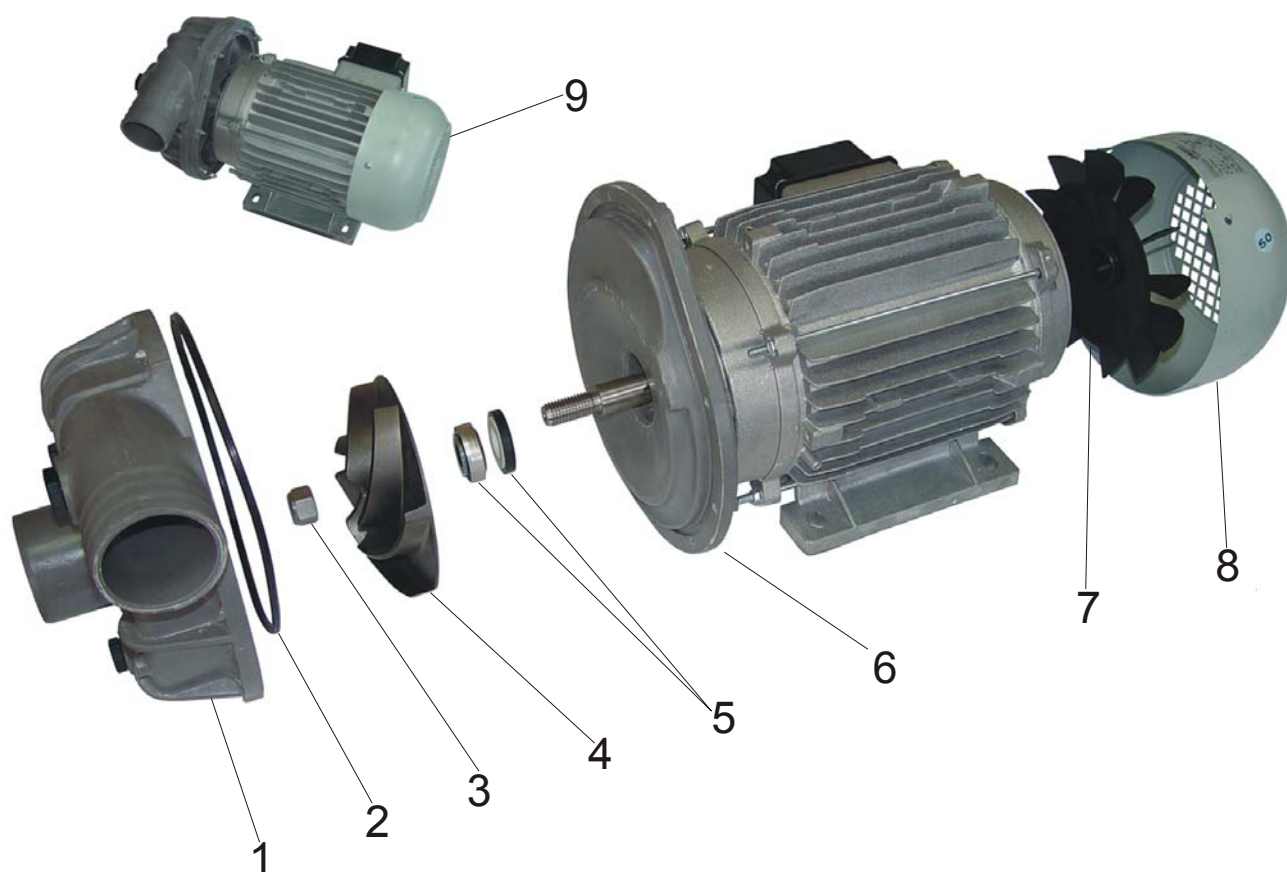
Ref.	Denominación	Código
1	Brazo lavado completo GSP-46	8040346
2	Terminal brazo lavado Inox.	4033080
3	Brazo lavado Inox. (sin 2,4,5,6,7)	0852307
4	Cuerpo tobera Hélice	4051003
5	Caperuza lavado gris Ø6mm	4032002
6	Cabezal brazo lavado Inox.	4033081
7	Tornillo DIN-7971 A2 2'9x6'5	1515001

06 DISTRIBUIDOR DE LAVADO GSP-46



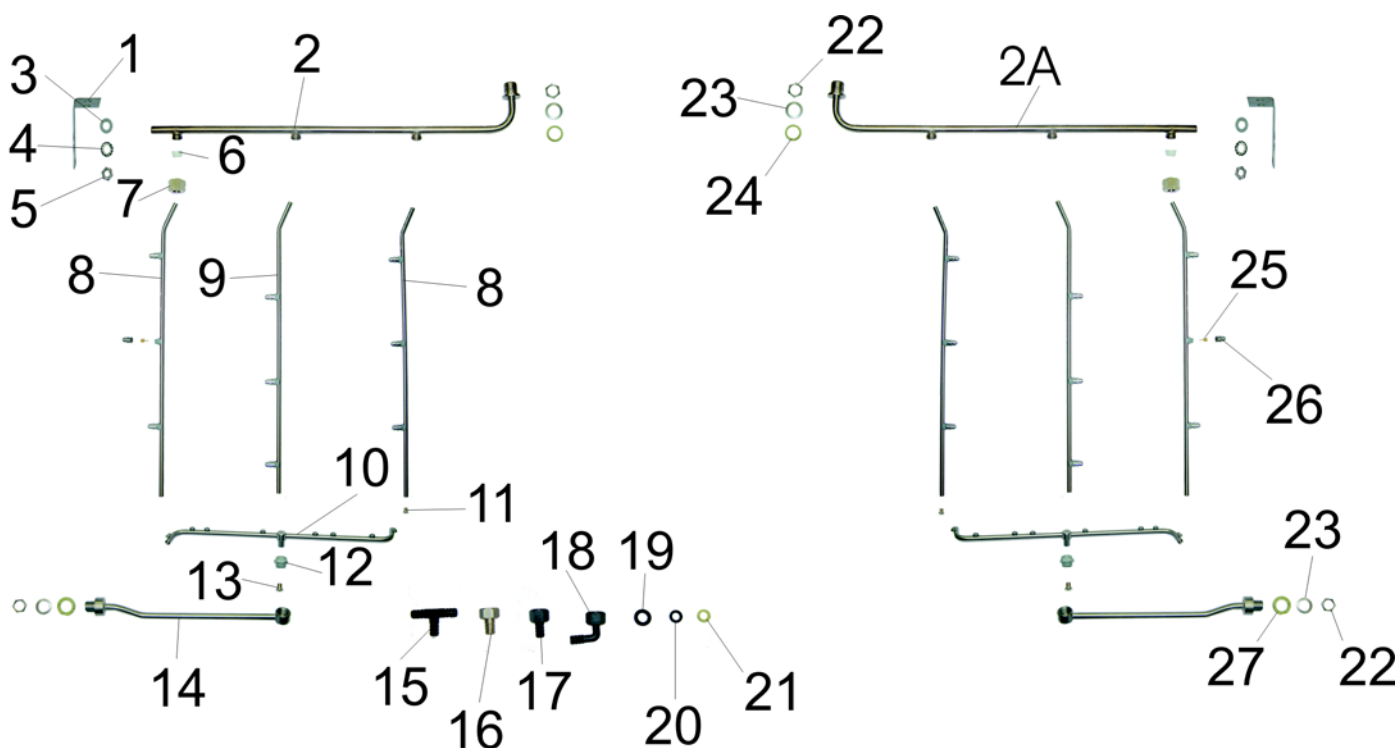
Ref.	Denominación	Código
1	Soporte superior brazo de lavado y aclarado	0509347
2	Distribuidor lavado superior izquierdo	0511342
3	Brido hierro 50-70	2501100
4	Tubo goma Ø 50 L=830mm.	1012583
5	Distribuido lavado inferior izquierdo	0511344
6	Codo motor distribuidor izquierdo	1008265
7	Brida hierro 50-70	2501100
8	Anillo posicionador	4050120
9	Anillo cierre rosca + junta	4050119
10	Brazo de lavado completo	8040346
11	Soporte inferior brazo de lavado	0509348
12	Distribuidor lavado superior derecho	0511343
13	Distribuido lavado inferior derecho	0511345
14	Codo motor distribuidor izquierdo	1008266

07 BOMBA LAVADO GSP-46



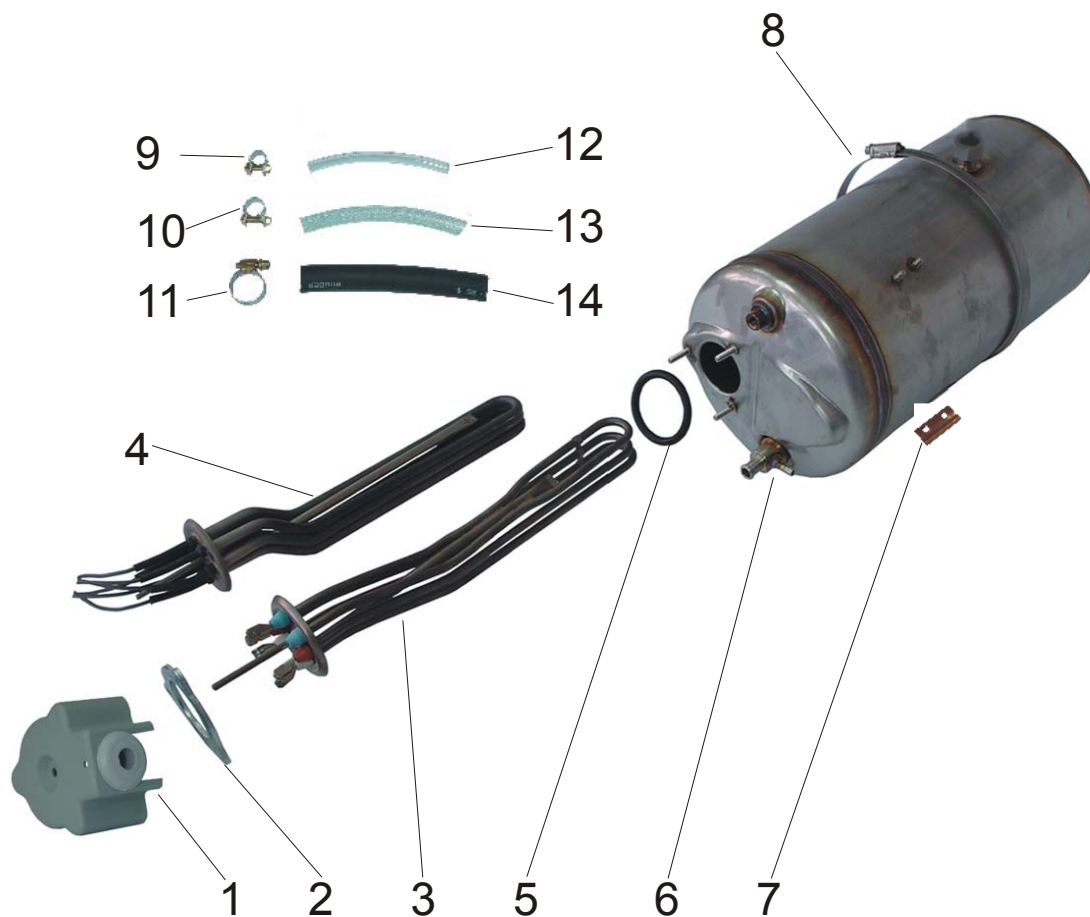
Ref.	Denominación	Código
1	Tapa bomba lavado	4032072
2	Junta torica tapa bomba lavado	2516072
3	Tuerca eje bomba	1541019
4	Turbina bomba lavado	4042172
5	Reten bomba lavado	2041172
6	Cuerpo bomba lavado	4037072
7	Ventilador bomba lavado	4043072
8	Tapa ventilador bomba lavado	0842172
9	Motor lavado 230/400V 50Hz Tipo 2275x2735	2011190

08 ZONA ACLARADO GSP-46



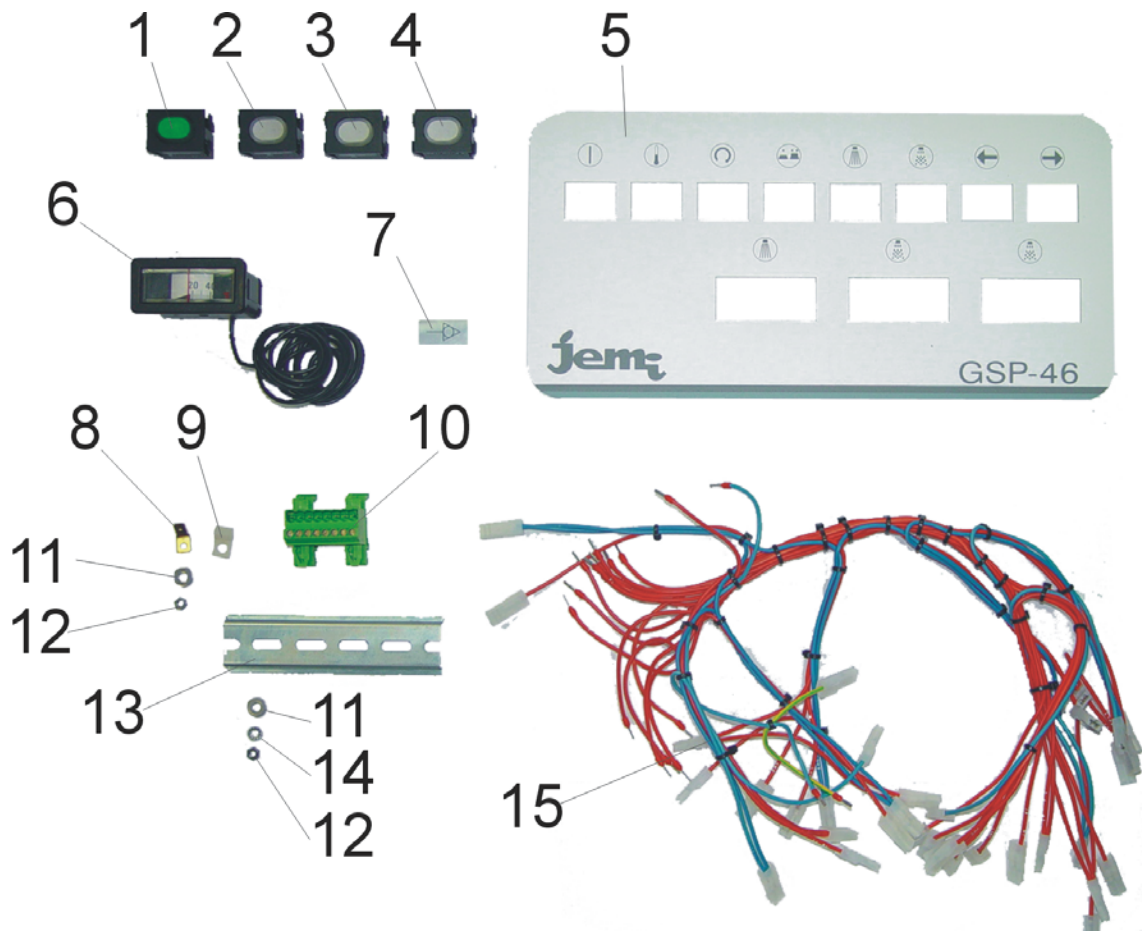
Ref.	Denominación	Código
1	Escuadra soporte distribuidor aclarado	5543345
2	Distribuidor aclarado izquierdo	0817347
2A	Distribuidor aclarado derecho	0817346
3	Arandela M 5 DIN 125	1505005
4	Arandela dentada M 5 DIN 6798	1506005
5	Tuerca M 5 DIN 934	1525005
6	Cono nylon brazo aclarado	4050001
7	Tuerca sujeción brazo aclarado	1522070
8	Brazo lavado lateral	0852250
9	Brazo lavado central	0852251
10	Brazo giratorio	0807109
11	Tornillo final brazo aclarado	1515609
12	Eje brazo giratorio gris	4047002
13	Tornillo sujeción Brazo giratorio	1515608
14	Soporte brazo giratorio	0840346
15	"T" plastico distribuidor aclarado	1019100
16	Racord recto inox. 1/2"	1014049
17	Racord recto plastico 1/2"	1014116
18	Racord curvo plastico 1/2"	1014117
19	Junta goma 13x24x2 ,5 mm.	2510002
20	Junta goma 10x18x2 mm.	2510012
21	Junta klingerit 10x18x2 mm.	2511010
22	Tuerca inox. 1/2"	1525201
23	Arandela 21x30x1,5 mm.	1505120
24	Junta klingerit 21x28x2 mm.	2511187
25	Helice aclarado rebajado	0832006
26	Caperuza aclarado	0843007
27	Junta klingerit 22x35x2 mm.	2511121

09 CALDERÍN GSP-46



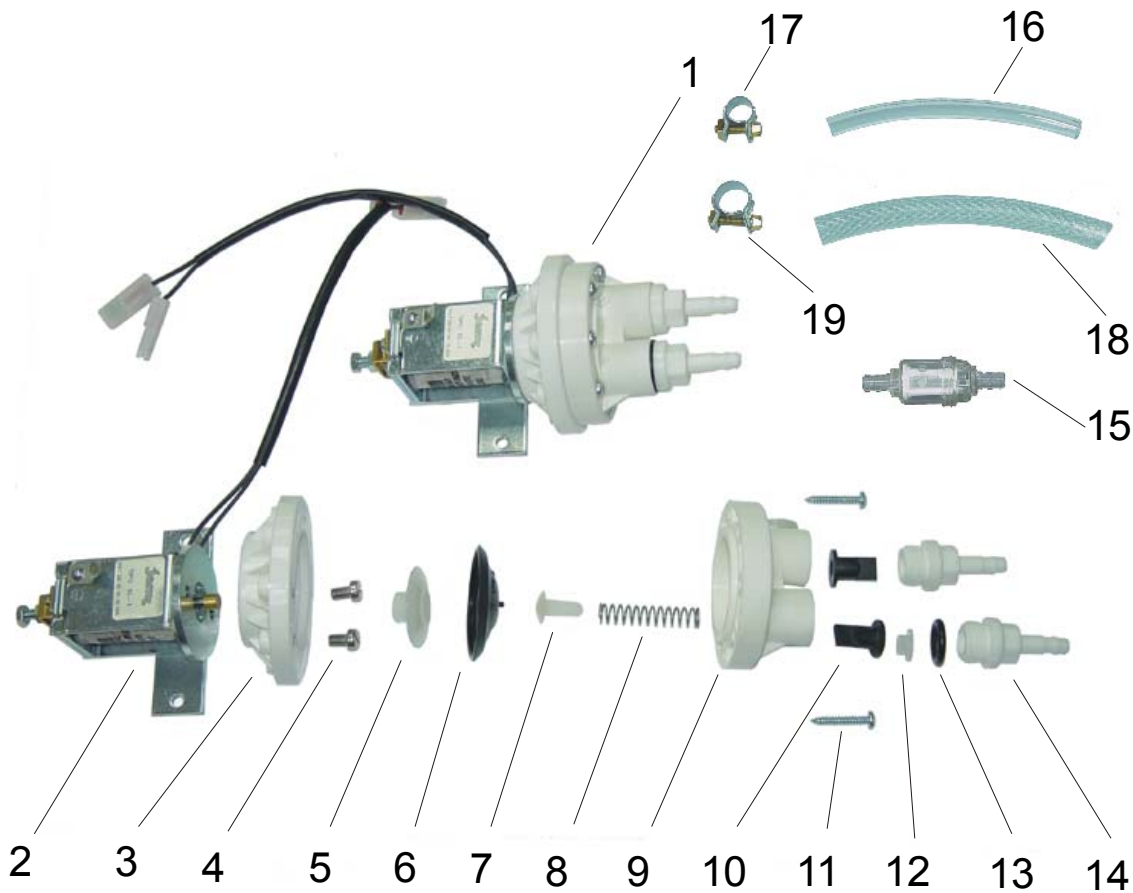
Ref.	Denominación	Código
1	Tapa protección bornes	1420090
2	Brida resistencia calderín	5537005
3	Resistencia calderín trifásica 6000w 230/400V	2001187
4	Resistencia calderín 6000w 440V	2001188
5	Junta tórica resistencia	2514180
6	Calderín	0502040
6*	Calderín con resistencia de 6Kw 230/400V	1405090
7	Sujeción cobre termostato	0712001
8	Brida acero inox 170-190mm sujeción calderín	2502200
9	Brida hierro 9.5-10	2501003
10	Brida hierro 12-13	2501006
11	Brida hierro 12-22	2501008
12	Tubo transparente PVC 6x9 largo 800mm	1010210
13	Tubo malla 6x12 largo 450mm	1010220
14	Tubo goma ø12mm largo 810mm	1012012

10 FRONTAL MANDOS GSP-46



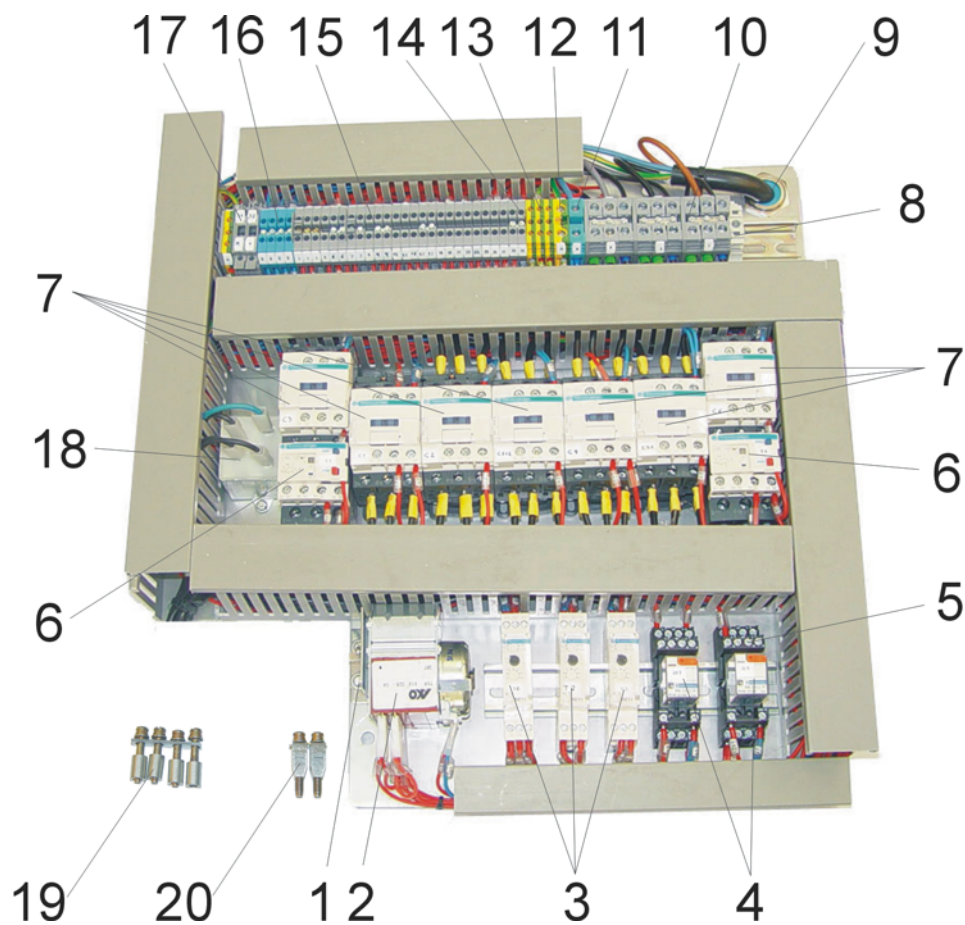
Ref.	Denominación	Código
1	Interruptor puesta en marcha	2002423
2	Interruptor lavado	2002399
3	Pulsador ciclo	2003301
4	Piloto ciclo	2014146
5	Serigrafía caratula mandos	3003546
6	Termómetro	2028022
7	Etiqueta equipotencialidad	3005054
8	Lengüeta doblada 45°	0825002
9	Soporte angular	2051021
10	Conector aereo / pin macho -hembra	2021200
11	Arandela plana M 4 DIN-125	1505004
12	Tuerca inox M 4 DIN-934	1525003
13	Guía omega l=85 mm.	0824085
14	Arandela dentada M 4 DIN-6798	1506004
15	Cableado Cuadro mandos	2026346

11 DOSIFICADOR DE ABRILLANTADOR



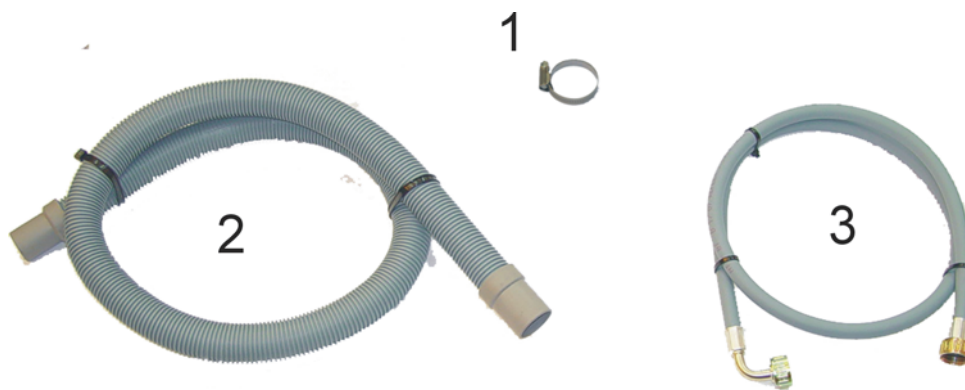
Ref.	Denominación	Código
1	Dosificador electrico completo	2031001
2	Electroimán	2032005
3	Cuerpo dosificador	4037001
4	Tornillo inox. 5x8 DIN-84	1515075
5	Empujador membrana	4054001
6	Membrana dosificador	4004001
7	Varilla retorno membrana	4054002
8	Muelle retorno membrana	2521278
9	Tapa dosificador	4032205
10	Válvula labiada	4005001
11	Tornillo hierro zincado DIN-7981 M-3,5x22	1511120
12	Aro válvula labiada	4054003
13	Junta torica boquilla dosificador	2514050
14	Boquilla dosificador	4053001
15	Filtro dosificador	4082001
16	Tubo transparente dosificador	1010210
17	Abrazadera 9,5-10 hierro.	2501003
18	Tubo de malla 6x12 mm.	1010220
19	Abrazadera 12-13 hierro.	2501006
X	Juego boquillas dosificador montado	8040499

12 CUADRO ELÉCTRICO GSP-46



Ref.	Denominación	Código
1	Soporte programador	5543030
2	Programador	2005003
3	Temporizador	2054101
4	Relé 220V	2054010
5	Zócalo de relé	2054084
6	Térmico 5.5-8	2022655
7	Contactador 25A	2008325
8	Tope de regleta 3999967	2051085
9	Pasacables metalico PG 21	2037051
10	Regleta mediana 115120.17	2021082
11	Regleta neutro mediana 125120.11	2021083
12	Regletas de tierra medianas 6/10mm 165115.10	2020082
13	Regletas de tierra pequeñas 4/6mm 165113.16	2020015
14	Tapa separadora de regleta 118368.16	2051086
15	Regleta pequeña 115116.07	2021016
16	Regleta neutro pequeña 125116.01	2021014
17	Portafusibles 6 A 115662.22	2021003
18	Condensador antiparasitario trifásico	2013082
19	Borne metálico doble 168516.25	2020012
20	Borne metálico 168973.07	2020013
21	Cuadro electrico completo	2027346

13 MANGUERAS ENTRADA Y SALIDA DE AGUA



Ref.	Denominación	Código
1	Abrazadera hierro 25-40 estrecha	2501047
2	Tubo desagüe	1010291
3	Manguera entrada de agua	1012105