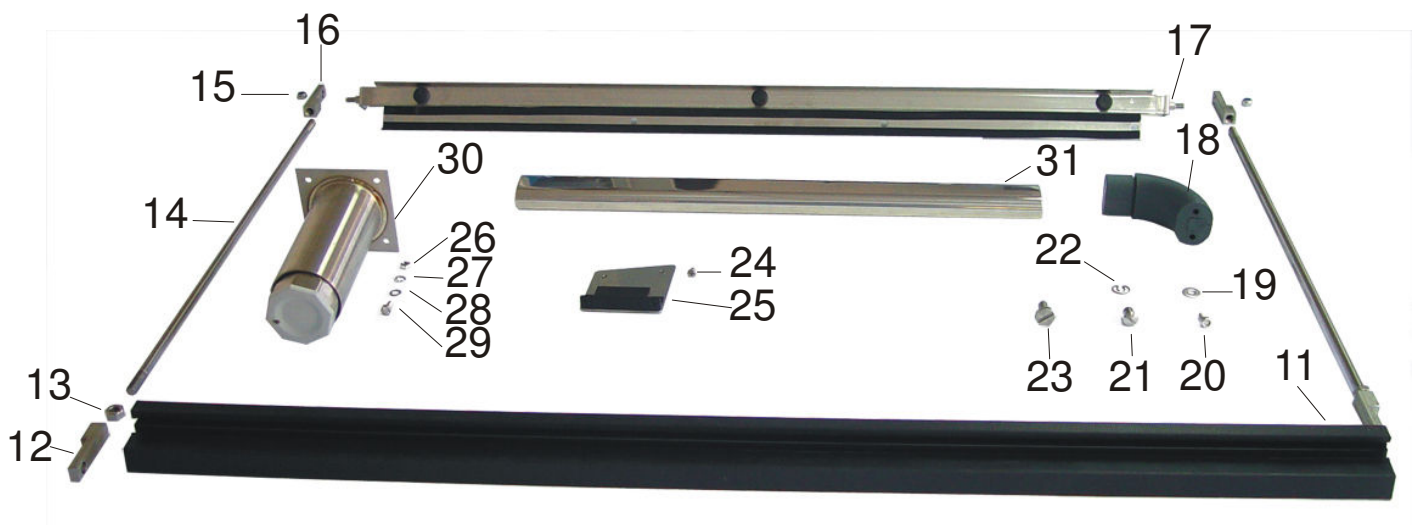


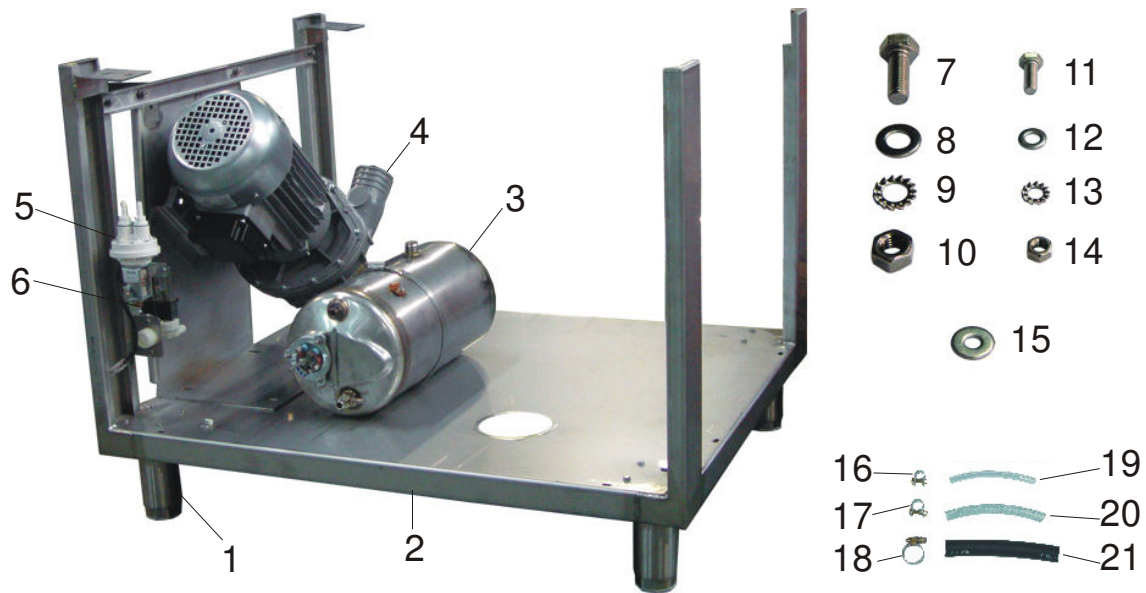
# CUERPO Y CHAPA GSP-45



Ref.	Denominación	Código	P.V.P. €
1	Cuerpo GSP-45		
2	Lateral superior derecho GSP-45		
3	Lateral superior izquierdo GSP-45		
4	Lateral inferior izquierdo GSP-45		
5	Lateral inferior derecho GSP-45		
6	Frontal de mandos GSP-45	1420445	
7	Puerta superior GSP-45		
8	Puerta inferior abatible completa GSP-45		
9	Puerta inferior abatible GSP-45 (solo chapa)		
10	Encimera GSP-45		
11	Guía puerta superior		
12	Soporte tirante rosca inferior		
13	Tuerca M8 DIN-934	1525009	
14	Varilla tirante roscada		
15	Tuerca seguridad M6 DIN-985	1525017	
16	Soporte tirante rosca superior		
17	Soporte tirantes puerta		
18	Soporte tirador puerta		
19	Arandela ancha M4 DIN-9021	1505002	
20	Tornillo rosca-chapa M4 DIN-7976	1515129	
21	Tornillo frontalillo M5	1522200	
22	Arandela seguridad 5mm	1599009	
23	Tornillo eje puerta	1515281	
24	Tornillo cabeza cónica M4x10 DIN-966	1515040	
25	Micro puerta Magnético		
26	Tuerca inox. M5 DIN-934	1525005	
27	Arandela Glover M5 DIN-6798	1506005	
28	Arandela inox. M5 DIN-125	1505005	
29	Tornillo inox. M5x12 DIN-933	1515082	
30	Pie regulable		
31	Tirador puerta		

**Fecha de creación 03/07/2006**

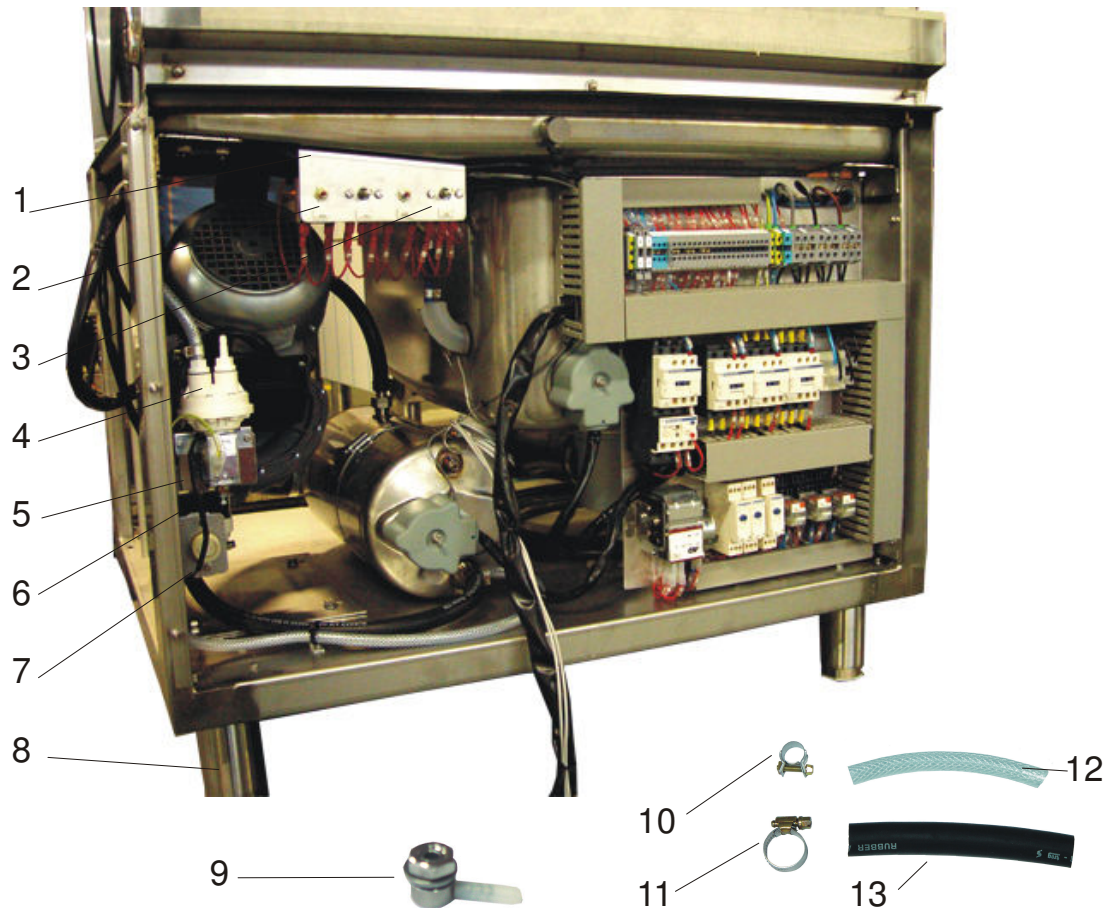
# CABALLETE GSP-45



Ref.	Denominación	Código	P.V.P.
1	Pie regulación		
2	Caballote GSP-45		
3	Calderín GSP-45		
4	Bomba de lavado GSP-45		
5	Dosificador de abrillantador	2031001	
6	Electro válvula simple 230V	2017007	
7	Tornillo sujeción bomba M8x20 DIN-933	1515220	
8	Arandela Inox. M8 DIN-125	1505008	
9	Arandela Inox. dentada M8 DIN-6798	1506008	
10	Tuerca Inox. M8 DIN-934	1525009	
11	Tornillo sujeción pie regulación M5x12 DIN-933	1515082	
12	Arandela Inox. M5 DIN-125	1505005	
13	Arandela dentada M5 DIN-6798	1506005	
14	Tuerca Inox. M5 DIN-934	1525005	
15	Arandela Inox. M5 ancha DIN-9021	1505007	
16	Brida hierro 9,5-10	2501003	
17	Brida hierro 12-13 hierro	2501006	
18	Brida hierro 12-22 hierro	2501008	
19	Tubo transparente PVC 6x9 largo 800 mm	1010210	
20	Tubo malla 6x12 largo 450 mm	1010220	
21	Tubo goma ø 12mm largo 810 mm	1012012	

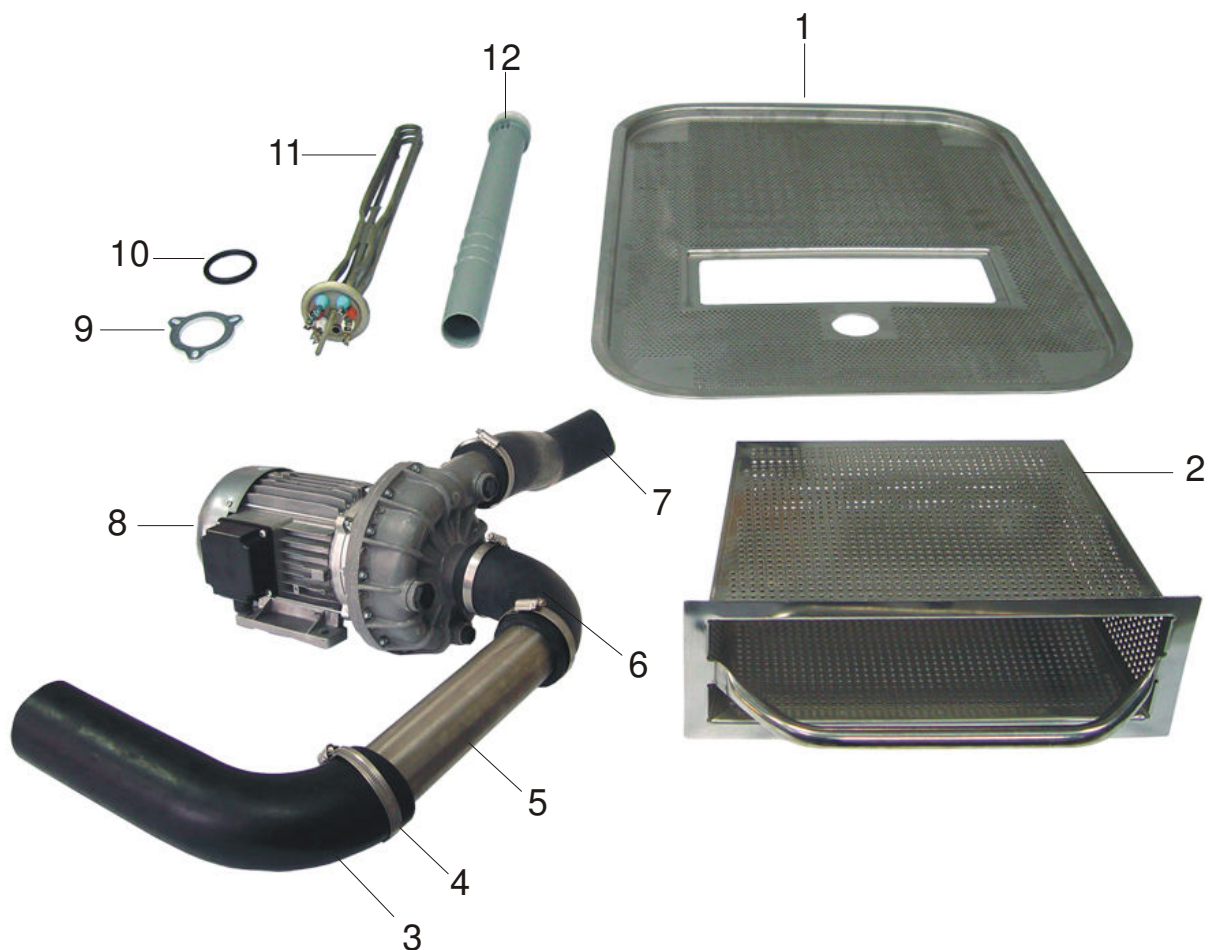
Fecha de creación 03/07/2006

# ZONA INFERIOR GSP-45



Ref.	Denominación	Código	P.V.P. €
1	Soporte termostatos		
2	Termostato seguridad 140º	2006062	
3	Termostato 93º	2006053	
4	Dosificador abrillantador	2031001	
5	Soporte dosificador abrillantador		
6	Soporte electro válvula	5543013	
7	Electro válvula doble 220V	2017022	
8	Pie regulable		
9	Racor de entrada de detergente		
10	Abrazadera 12-13 hierro	2501006	
11	Abrazadera 12-22 hierro	2501008	
12	Tubo malla 6x12 largo 450 mm	1010220	
13	Tubo goma ø12 mm largo 810 mm	1012012	

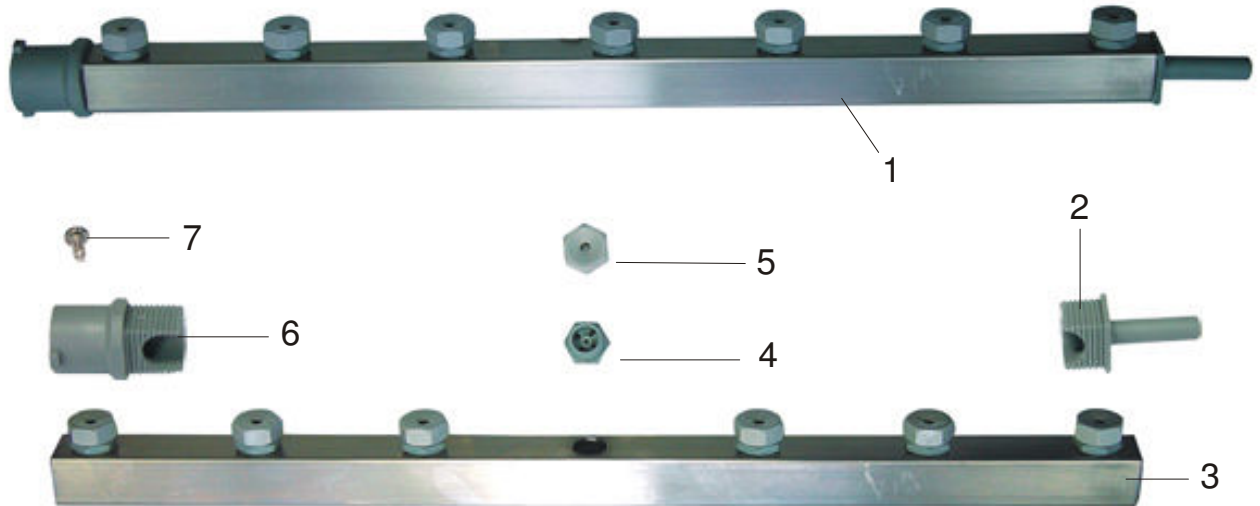
## ZONA DE LAVADO GSP-45



Ref.	Denominación	Código	P.V.P. €
1	Filtro cuba		
2	Cesta filtro cuba		
3	Codo salida cuba		
4	Brida acero inox. 60-80	2502140	
5	Tubo extensión acero inox.		
6	Codo entrada motor		
7	Codo motor distribuidor	1008061	
8	Motor lavado 230/400V 50Hz Tipo 2275x2735	2011190	
9	Brida resistencia cuba	5537005	
10	Junta resistencia cuba	2514180	
11	Resistencia trifásica 9000W	2001192	
12	Tubo rebosadero		

Fecha de creación 03/07/2006

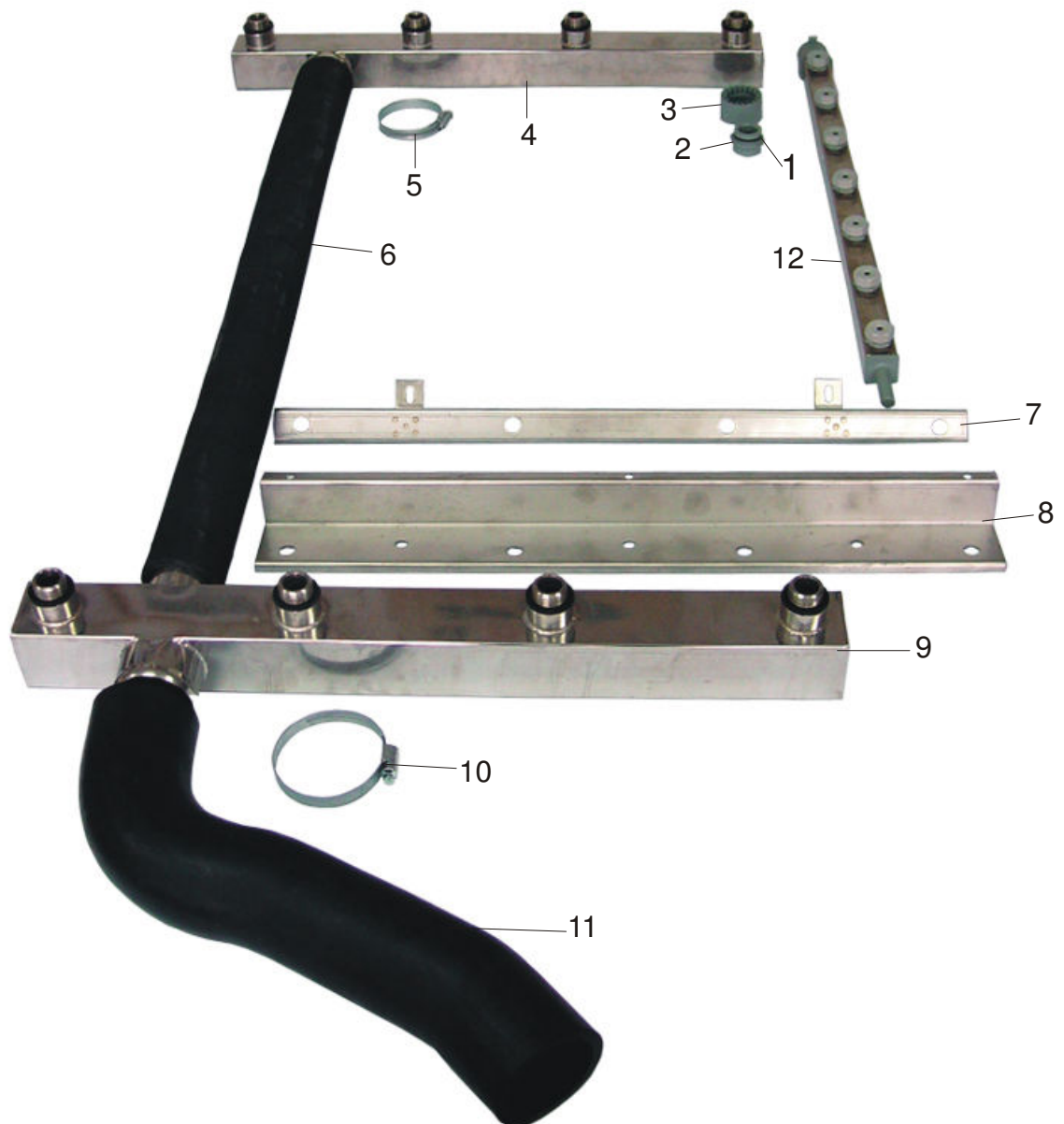
# BRAZO LAVADO GSP-45



Ref.	Denominación	Código	P.V.P. €
1	Brazo lavado completo GSP-45	8040346	
2	Terminal brazo lavado Inox.	4033080	
3	Brazo lavado Inox. (sin 2,4,5,6,7)	0852307	
4	Cuerpo tobera Hélice	4051003	
5	Caperuza lavado gris Ø6mm	4032002	
6	Cabezal brazo lavado Inox.	4033081	
7	Tornillo DIN-7971 A2 2'9x6'5	1515001	

Fecha de creación 03/07/2006

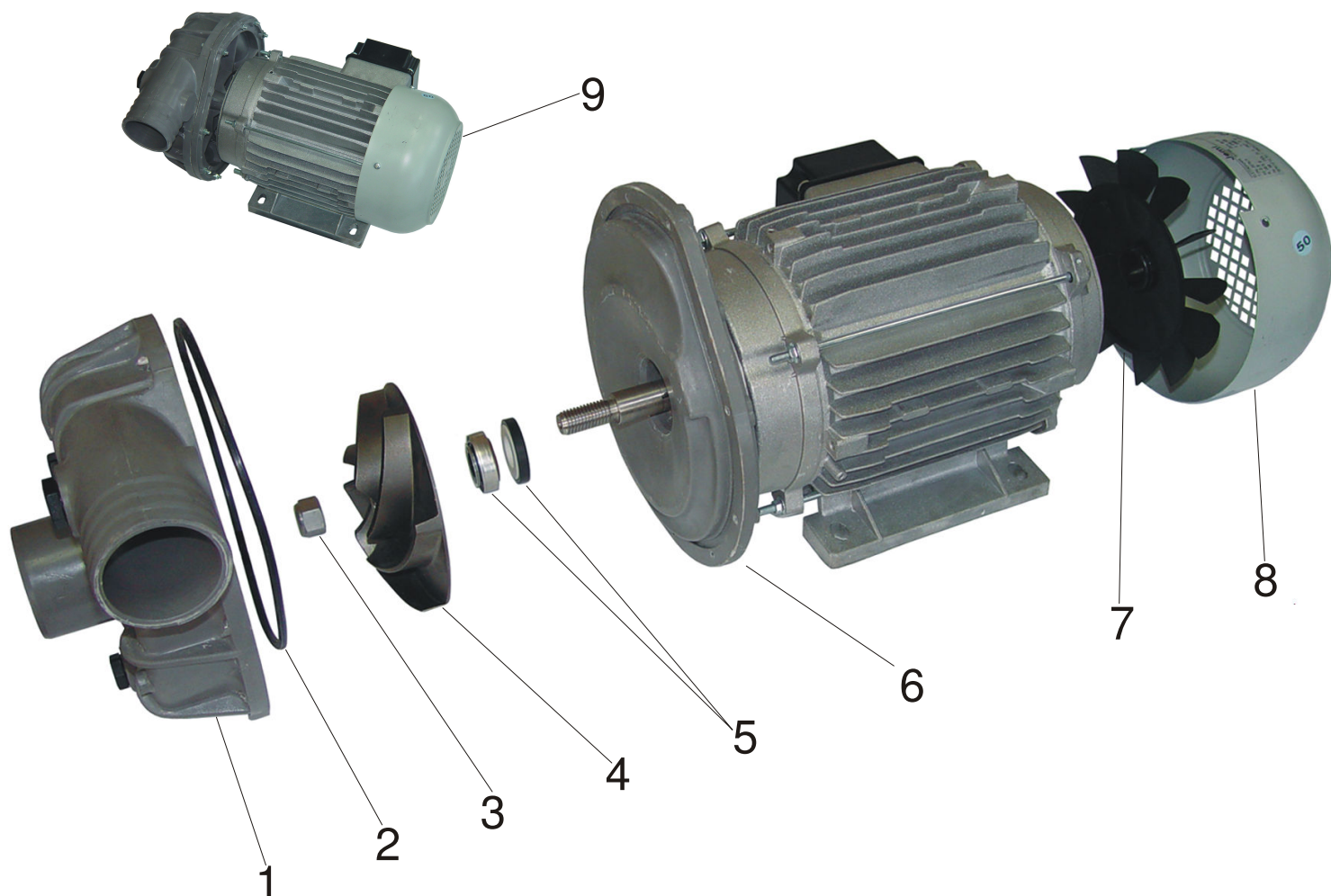
# DISTRIBUIDOR DE LAVADO GSP-45



Ref.	Denominación	Código	P.V.P. €
1	Junta tórica anillo cierre	2514130	
2	Anillo cierre roscado + junta	4050119	
3	Cono posicionador		
4	Distribuidor lavado superior		
5	Brida hierro 50-70	2501100	
6	Tubo goma Ø50 L=830mm	1012509	
7	Soporte inferior brazo de lavado		
8	Soporte superior brazo de lavado y aclarado		
9	Distribuidor lavado inferior		
10	Brida de hierro 60-70	2501170	
11	Codo motor distribuidor GSP-45	1008061	
12	Brazo de lavado completo GSP-45	8040346	

Fecha de creación 03/07/2006

# BOMBA LAVADO GSP-45

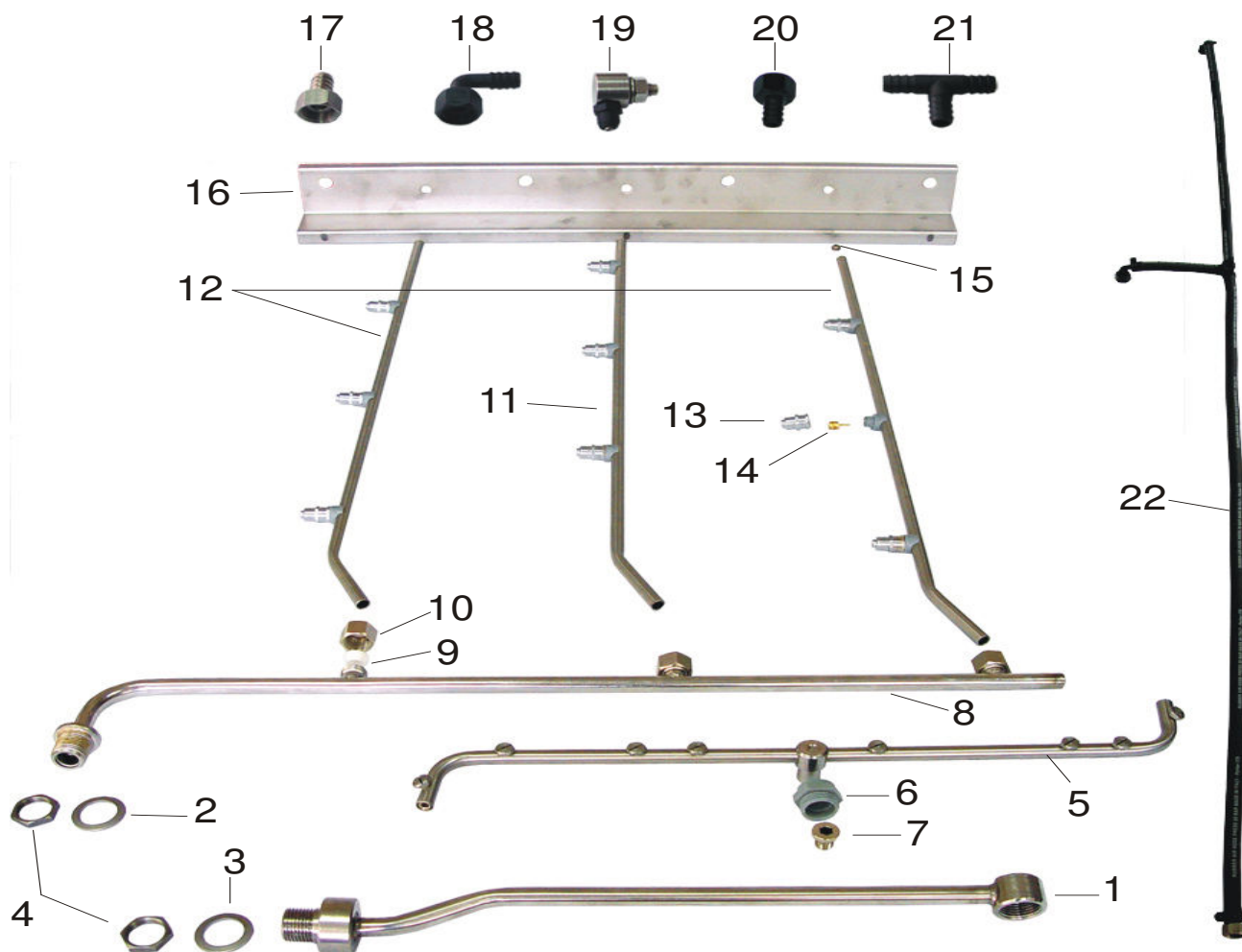


Ref.	Denominación	Código	P.V.P. €
1	Tapa bomba lavado	4032072	
2	Junta torica tapa bomba lavado	2516072	
3	Tuerca eje bomba	1541019	
4	Turbina bomba lavado	0847100	
5	Reten bomba lavado	2041072	
6	Cuerpo bomba lavado	4037072	
7	Ventilador bomba lavado	4043072	
8	Tapa ventilador bomba lavado	0842172	
9	Motor lavado 230/400V 50Hz Tipo 2275x2735	2011190	

Fecha de creación 03/07/2006

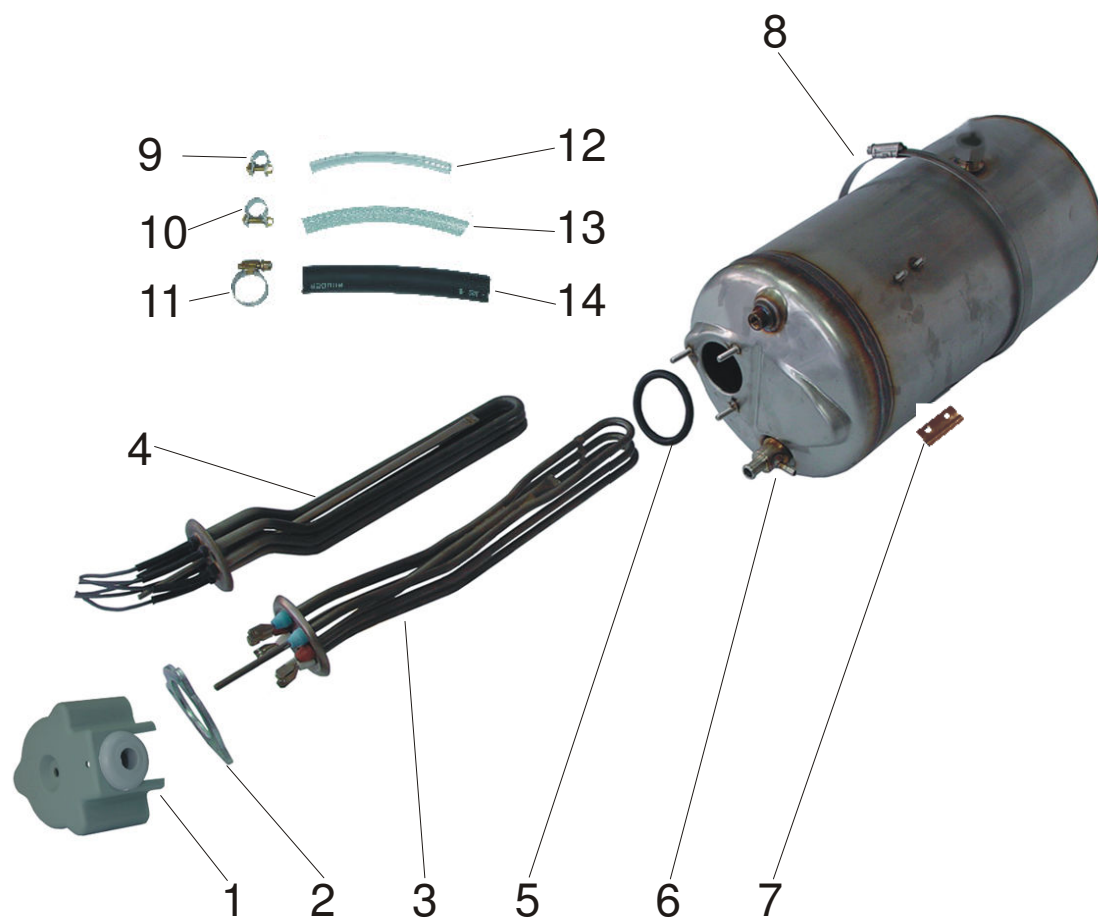


# ZONA ACLARADO GSP-45



Ref.	Denominación	Código	P.V.P. €
1	Soporte brazo giratorio	0840345	
2	Junta klingerit 21x27x2	2511187	
3	Junta klingerit 35x22x2	2511121	
4	Tuerca Inox. 1/2" calderin	1525201	
5	Brazo giratorio GSP-45/46	0807100	
6	Eje plástico brazo giratorio corto	4047002	
7	Tornillo sujeción eje brazo giratorio	1515608	
8	Distribuidor de aclarado superior GSP-45/46	0817345	
9	Cono nylon brazo aclarado	4050001	
10	Tuerca sujeción brazo aclarado	1522070	
11	Brazo aclarado central GSP-45/46	0852251	
12	Brazo aclarado lateral GSP-45/46	0852250	
13	Caperuza aclarado metálica	0843007	
14	Hélice aclarado corta rebajada	0832006	
15	Tornillo final brazo giratorio	1515609	
16	Soporte superior brazo de aclarado y lavado	0509345	
17	Racor manguera 1/2" inox.	1014049	
18	Racor curvo 1/2" + tuerca	1014117	
19	Entrada detergente metálica	0845005	
20	Racor recto 1/2" + tuerca	1014116	
21	T enlace aclarado TS-12-12-12	1019100	
22	Distribuidor aclarado exterior	1012745	

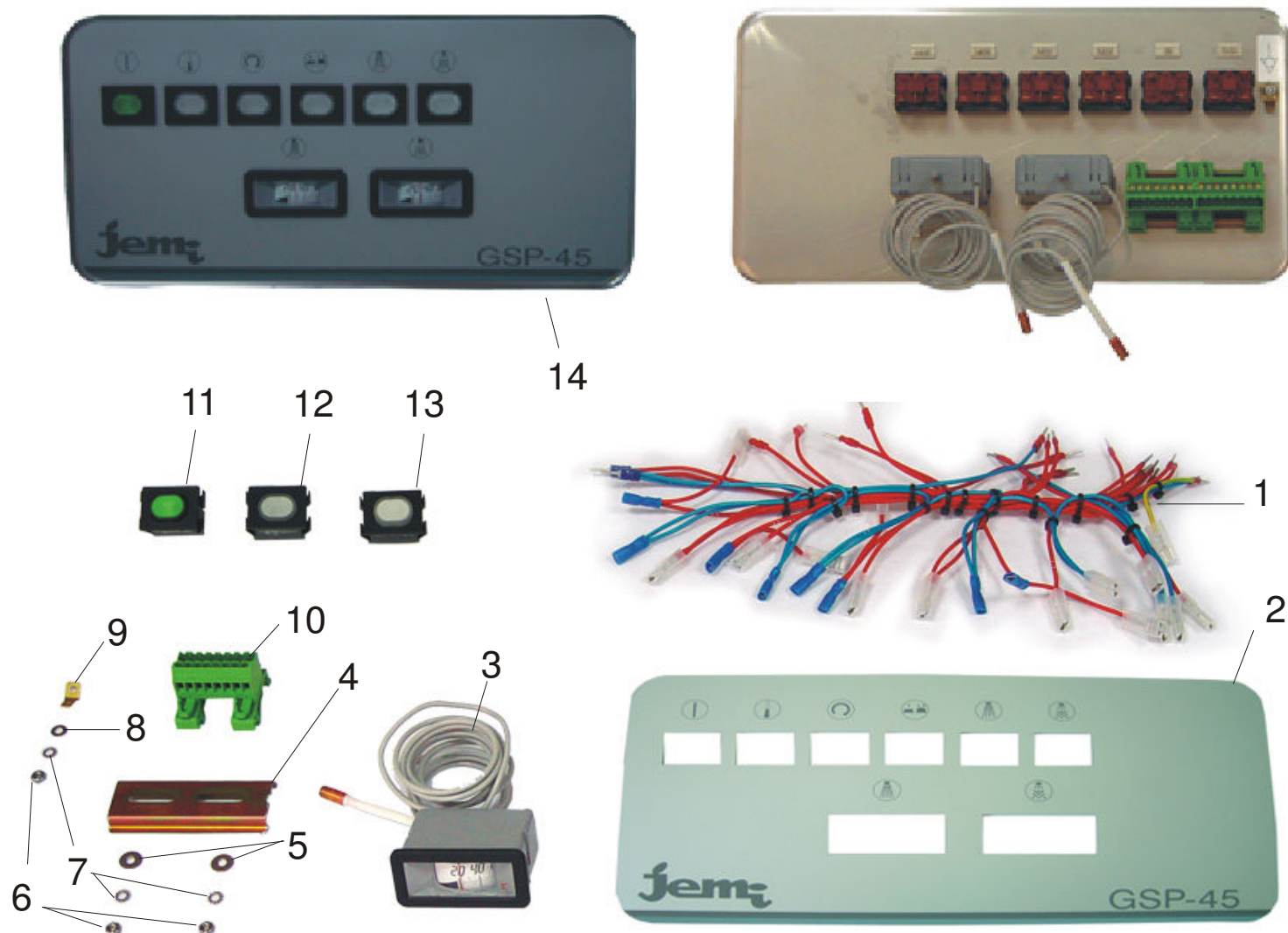
# CALDERÍN GSP-45



Ref.	Denominación	Código	P.V.P.
1	Tapa protección bornes	1420090	
2	Brida resistencia calderín	5537005	
3	Resistencia calderín trifásica 6000w 230/400V	2001187	
4	Resistencia calderín 6000w 440V	2001188	
5	Junta tórica resistencia	2514180	
6	Calderín	0502040	
6*	Calderín con resistencia de 6Kw 230/400V	1405090	
7	Sujeción cobre termostato	0712001	
8	Brida acero inox 170-190mm sujeción calderín	2502200	
9	Brida hierro 9.5-10	2501003	
10	Brida hierro 12-13	2501006	
11	Brida hierro12-22	2501008	
12	Tubo transparente PVC 6x9 largo 800mm	1010210	
13	Tubo malla 6x12 largo 450mm	1010220	
14	Tubo goma ø12mm largo 810mm	1012012	

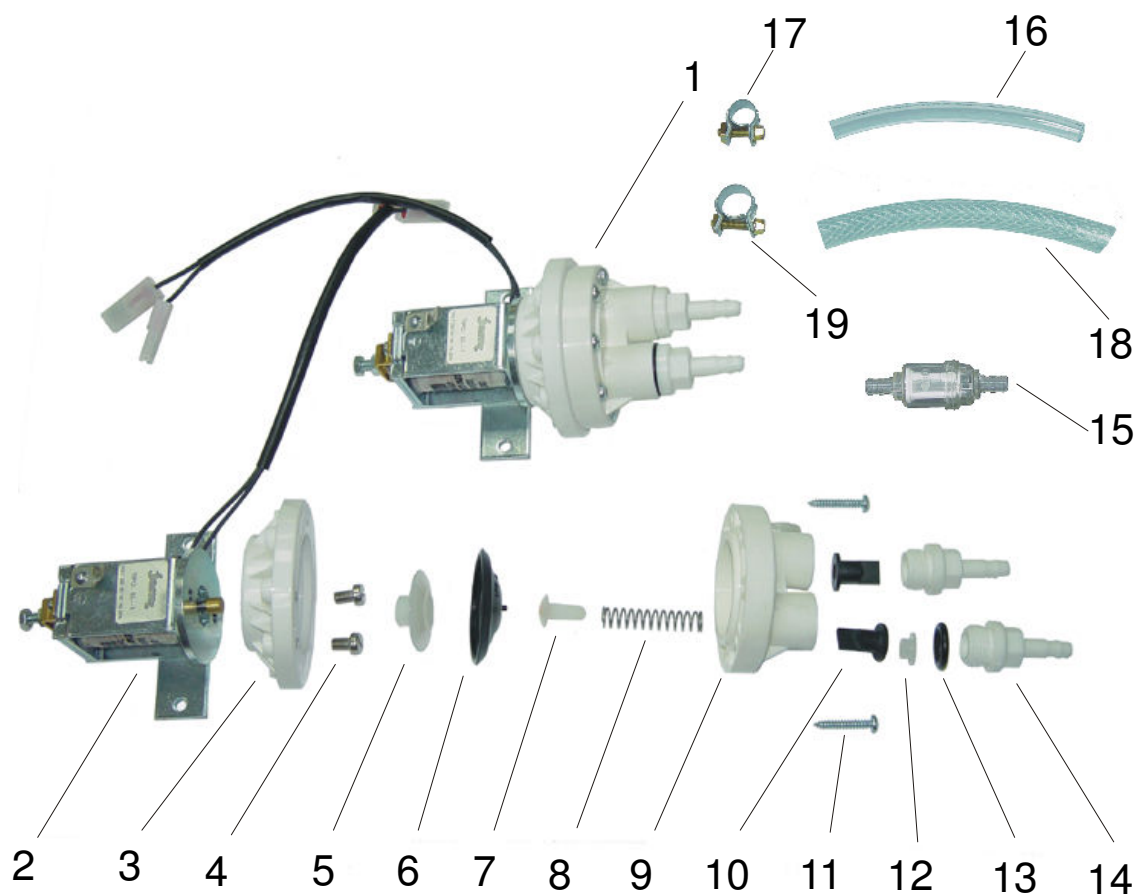
Fecha de creación 03/07/2006

# FRONTAL MANDOS GSP-45



Ref.	Denominación	Código	P.V.P. €
1	Cableado cuadro mandos GSP-45	2026345	
2	Serigrafía GSP-45	3003450	
3	Termómetro L=2000	2028022	
4	Guía Omega L=85 mm	0824085	
5	Arandela plana ancha M4 DIN-9021	1505002	
6	Arandela dentada M4 DIN-6798	1506004	
7	Tuerca Inox. M4 DIN-934	1525003	
8	Arandela plana M4 DIN-125	1505004	
9	Terminal faston macho / lengüeta doblada 45º	0825002	
10	Conector aéreo/ pin macho-hembra	2021200	
11	Interruptor puesta en marcha rectangular	2002423	
12	Piloto blanco rectangular	2014146	
13	Interruptor blanco	2002399	
14	Frontal mandos completo	1420445	

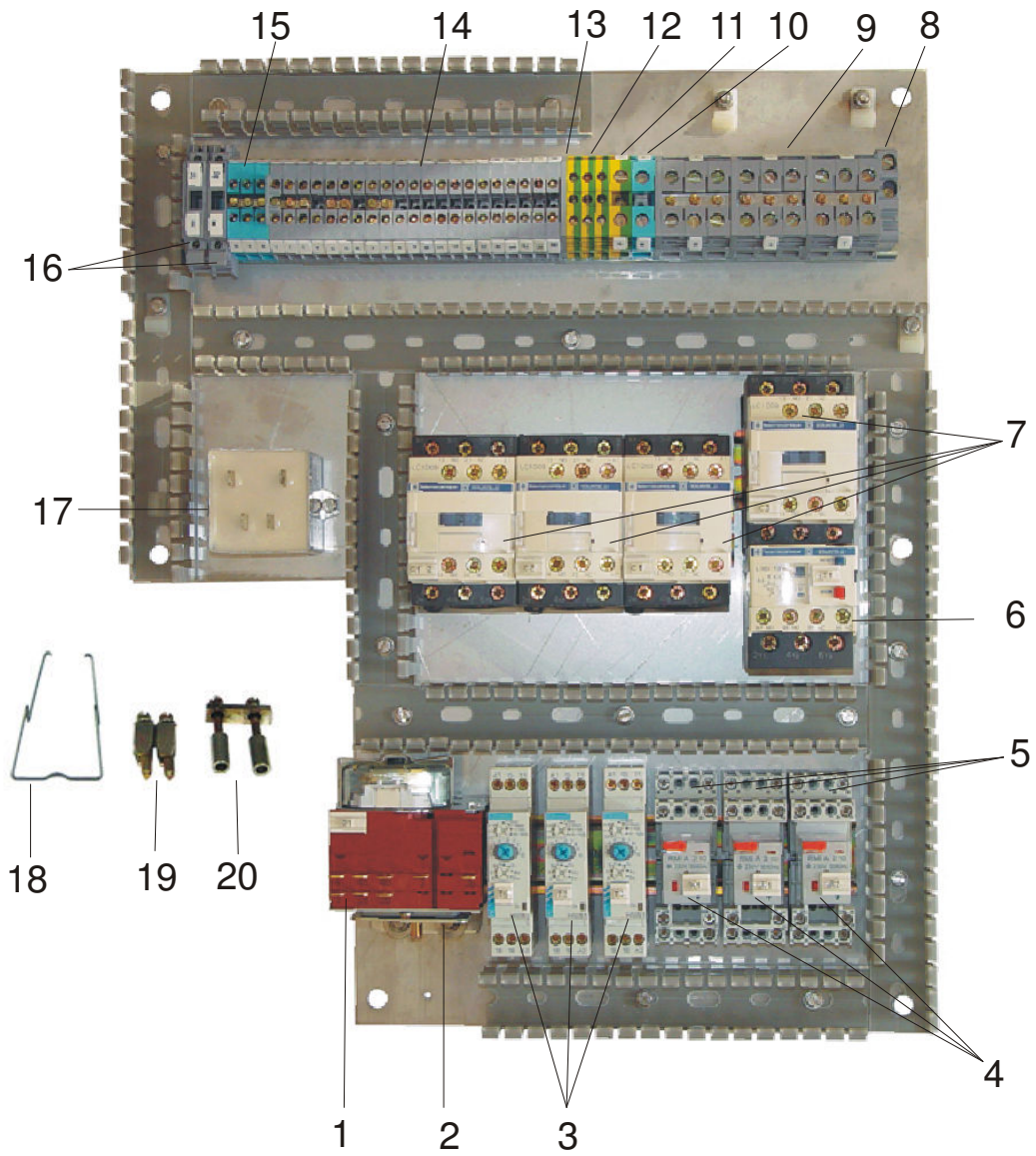
# DOSIFICADOR DE ABRILLANTADOR

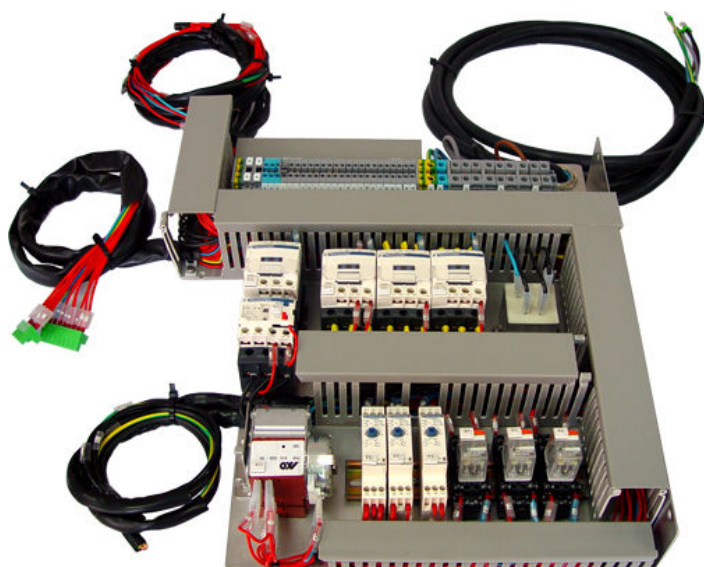


Ref.	Denominación	Código	P.V.P. €
1	Dosificador	2031001	
2	Electroimán	2032005	
3	Cuerpo dosificador	4037001	
4	Tornillo inox. 5x8 DIN-84	1515075	
5	Empujador membrana	4054001	
6	Membrana dosificador	4004001	
7	Varilla retorno membrana	4054002	
8	Muelle retorno membrana	2521278	
9	Tapa dosificador	4032205	
10	Válvula labiada	4005001	
11	Tornillo hierro zincado DIN-7981 M-3,5x22	1511120	
12	Aro válvula labiada	4054003	
13	Junta torica boquilla dosificador	2514050	
14	Boquilla dosificador	4053001	
15	Filtro dosificador	4082001	
16	Tubo transparente dosificador	1010210	
X	Juego boquillas dosificador montado	8040499	
17	Abrazadera 9,5-10 hierro.	2501003	
18	Tubo de malla 6x12 mm.	1010220	
19	Abrazadera 12-13 hierro.	2501006	

Fecha de creación 03/07/2006

# CUADRO ELÉCTRICO GSP-45



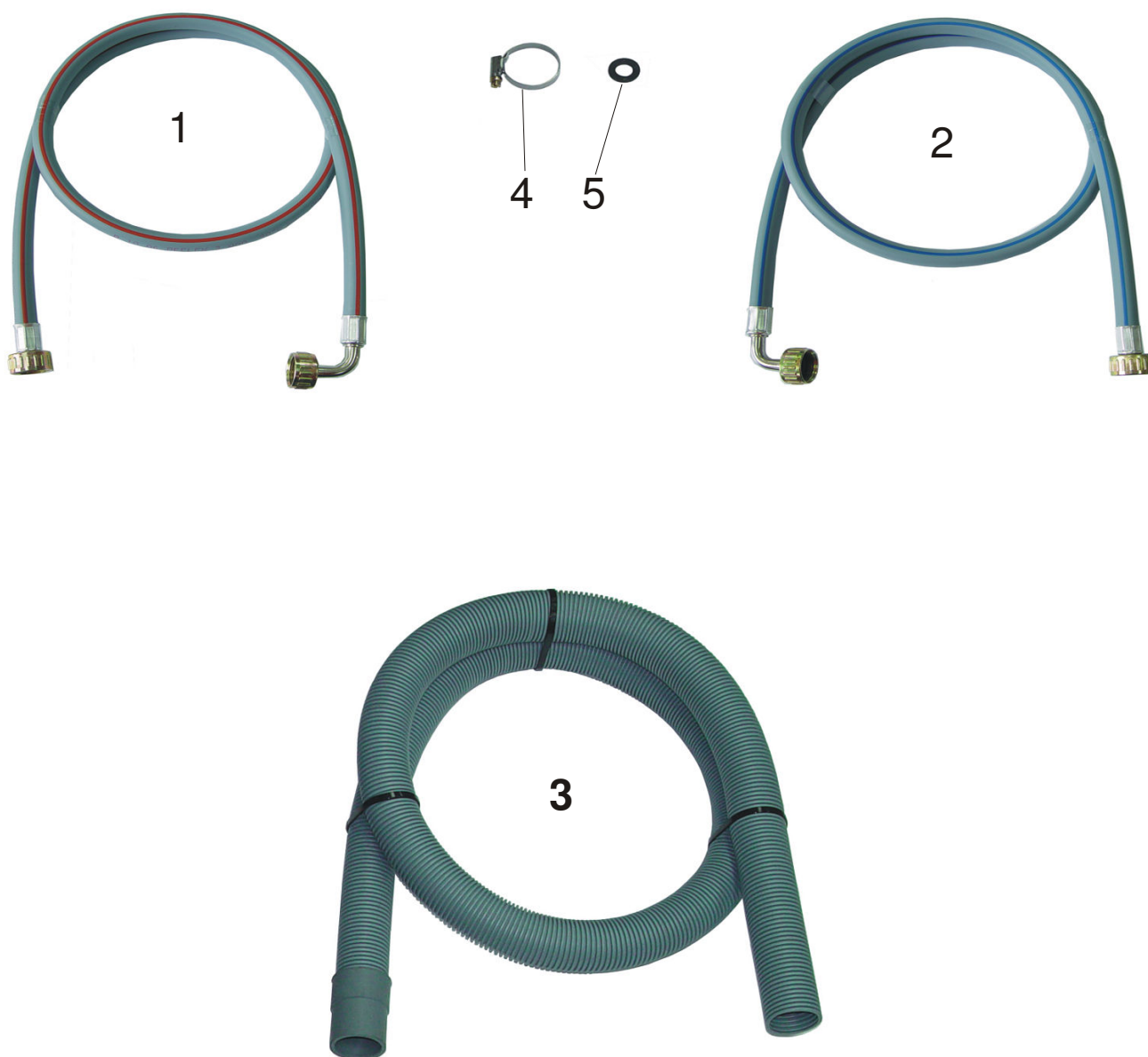


21

Ref.	Denominación	Código	P.V.P. €
1	Programador GSP-45	2005003	
2	Soporte programador GSP-45	5543026	
3	Temporizador	2054101	
4	Relé 220V	2054010	
5	Zócalo de relé	2054084	
6	Térmico 5.5-8	2022655	
7	Contactador 25A	2008325	
8	Tope de regleta 103002.26	2051085	
9	Regleta mediana 115120.17	2021082	
10	Regleta neutro mediana 125120.11	2021082	
11	Regletas de tierra medianas 6/10mm 165115.10	2021082	
12	Regletas de tierra pequeñas 4/6mm 165113.16	2020015	
13	Tapa separadora de regleta 118368.16	2051086	
14	Regleta pequeña 115116.07	2021016	
15	Regleta neutro pequeña 125116.01	2021014	
16	Portafusibles 6 A 115662.22	2021003	
17	Condensador antiparasitario trifásico	2013082	
18	Grapa metálica sujeción relé	2054085	
19	Borne metálico 168973.07	2020013	
20	Borne metálico doble 168516.25	2020012	
21	Cuadro eléctrico completo	1420345	

Fecha de creación 03/07/2006

# MANGUERAS ENTRADA Y SALIDA DE AGUA



Ref.	Denominación	Código	P.V.P. €
1	Manguera entrada de agua alta temperatura	1012106	
2	Manguera entrada de agua	1012105	
3	Tubo desagüe D-32/35	1010295	
4	Abrazadera hierro 25-40 estrecha	2501047	
5	Junta goma 3/4"	2510001	

Fecha de creación 07/07/2006