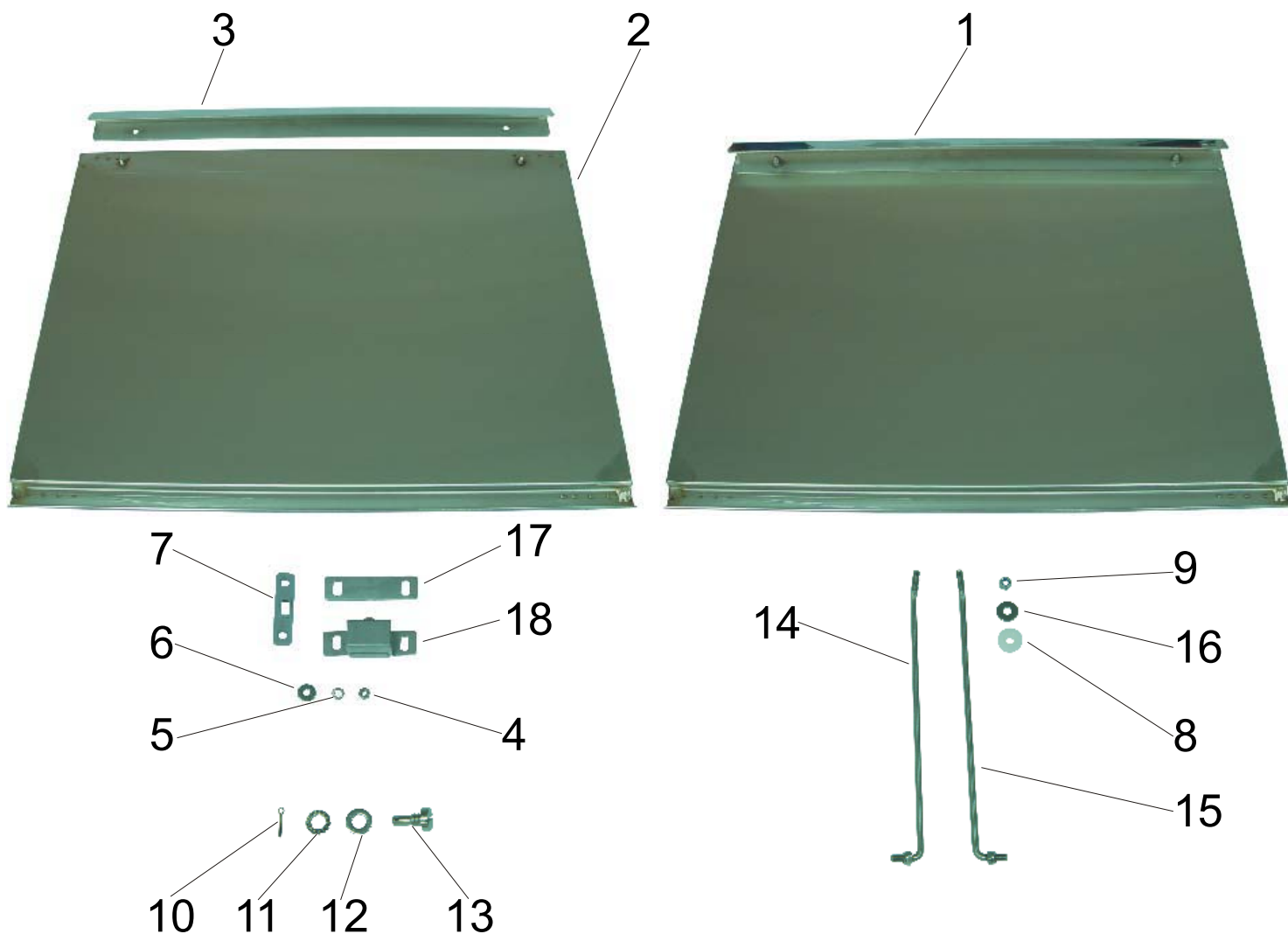


CUERPO Y CHAPA GS-8/2



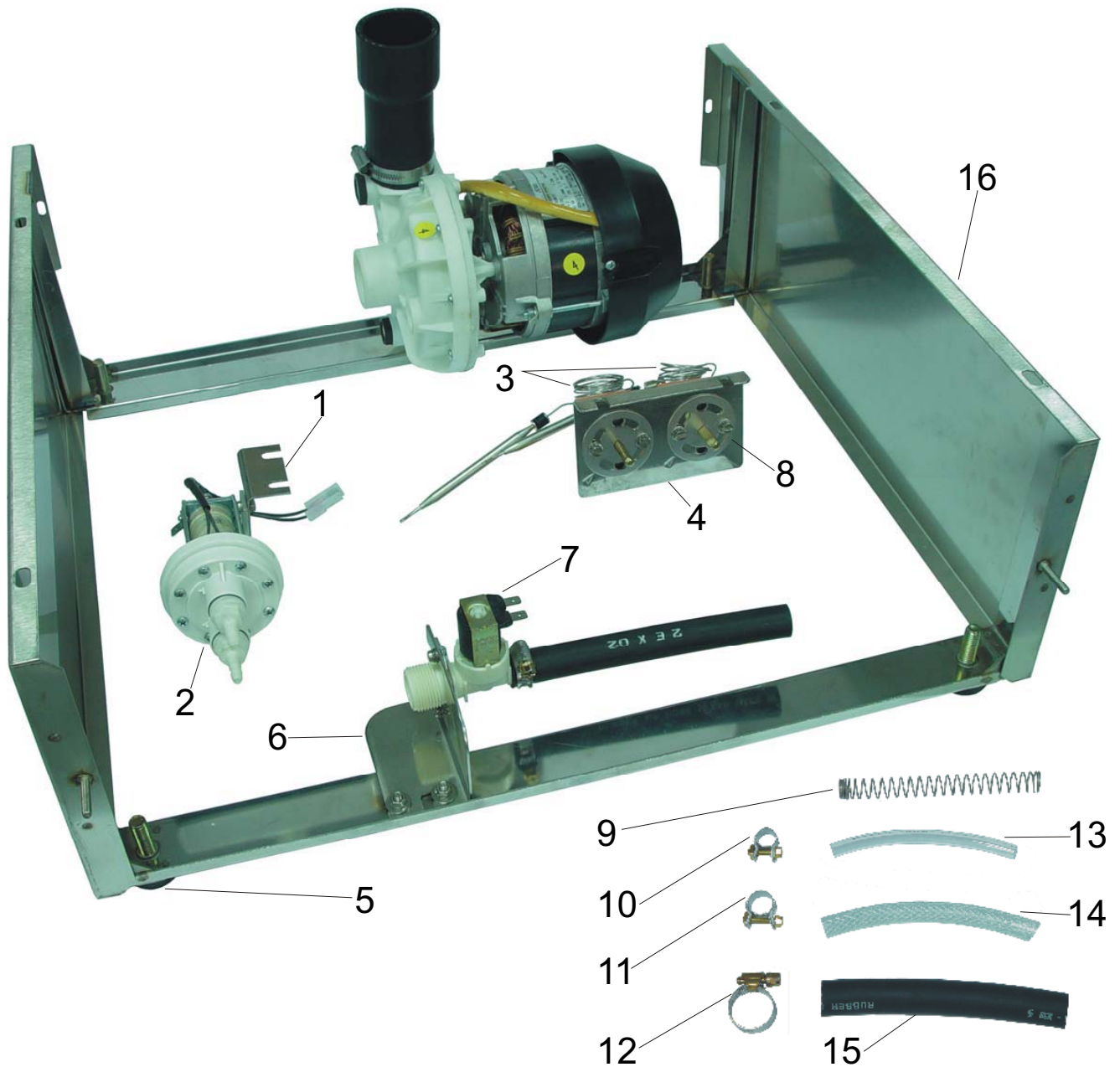
Ref.	Denominación	Código	P.V.P. €
1	Encimera GS-8/2	0503041	
2	Cuerpo GS-8/2	0501010	
3	Trasero GS-8/2	0508041	
4	Frontalillo GS-8/2	0504041	
5	Peana GS-8/2	0506040	
6	Cajón depósito de abrillantador	4068001	
7	Depósito de abrillantador	4031008	
8	Tuerca rápida frontal mandos	1536006	
9	Tornillo auto-roscante 2'9 X 16 DIN-7971	1515022	
10	Tornillo inox 4,2x16 DIN 7973	1515069	
11	Tuerca rápida tapa trasero	1536009	
12	Canal desagüe y tira embellecedora canal	3006015	
13	Tapa protección motor	4071001	
14	Arandela seguridad tuerca sujeción frontal	1599006	
15	Tuerca sujeción frontal	1522200	
16	Junta tapa protección motor	2517002	
17	Racor termómetro cuba	2037051	
18	Guía cesta izquierda	0505040	
19	Guía cesta derecha	0505041	

PUERTA GS-8/2



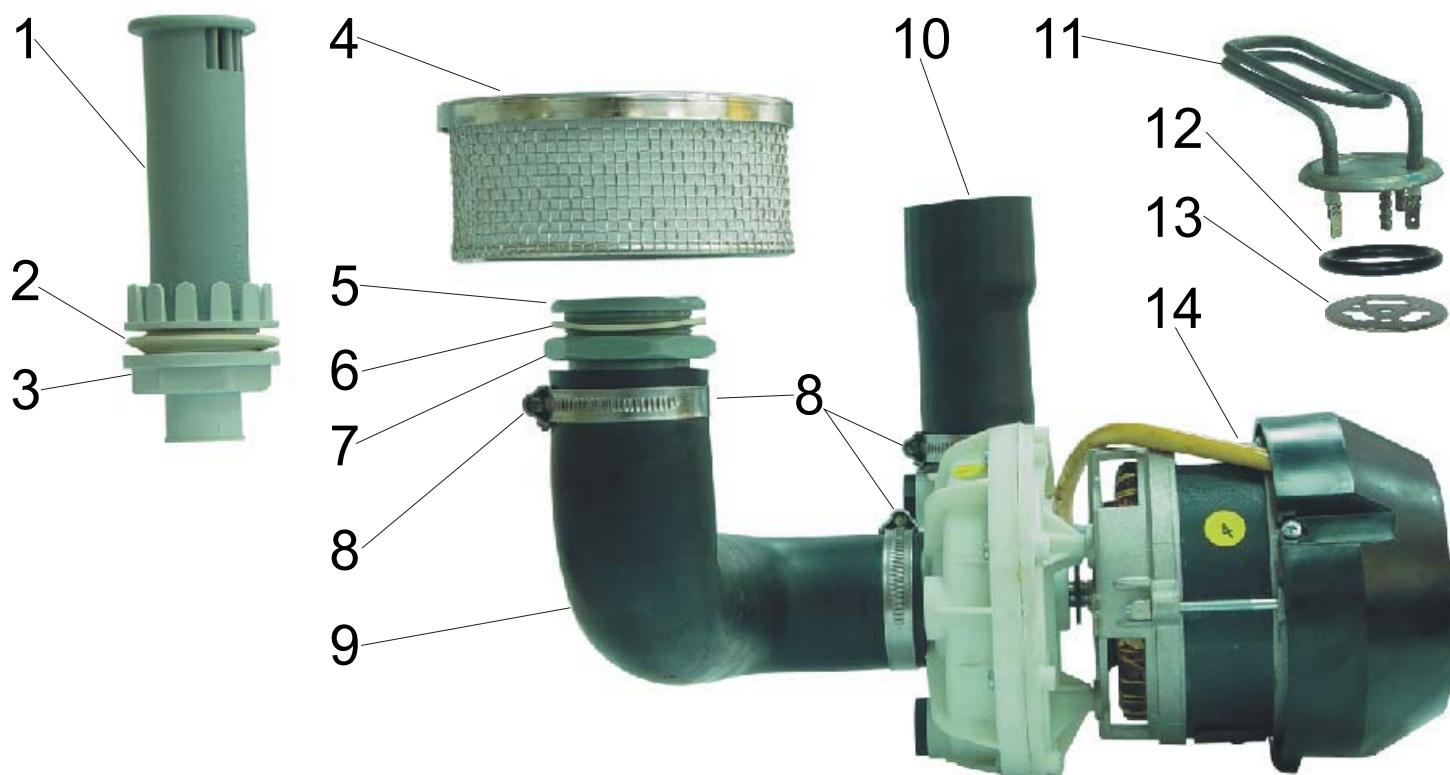
Ref.	Denominación	Código	P.V.P. €
1	Puerta GS-8/2 completa	1405631	
2	Puerta GS-8/2	0507040	
3	Tirador puerta	0510035	
4	Tuerca inox. M4 DIN-934	1525003	
5	Arandela dentada inox. M4 DIN-6798	1506004	
6	Arandela inox. M4 DIN-125	1505004	
7	Guía varilla puerta	4038003	
8	Tope puerta	4038002	
9	Tuerca seguridad M5 DIN-985	1525014	
10	Pasador tornillo eje puerta	2525019	
11	Arandela dentada inox. M8 DIN-6798	1506008	
12	Arandela inox. M8 DIN-125	1505008	
13	Tornillo eje puerta	1515281	
14	Varilla sujeción puerta derecha	0849001	
15	Varilla sujeción puerta izquierda	0849011	
16	Arandela M5	1506005	
17	Chapa suplemento cierre puerta	5513025	
18	Cierre puerta	0814001	

ZONA LAVADO INFERIOR GS-8



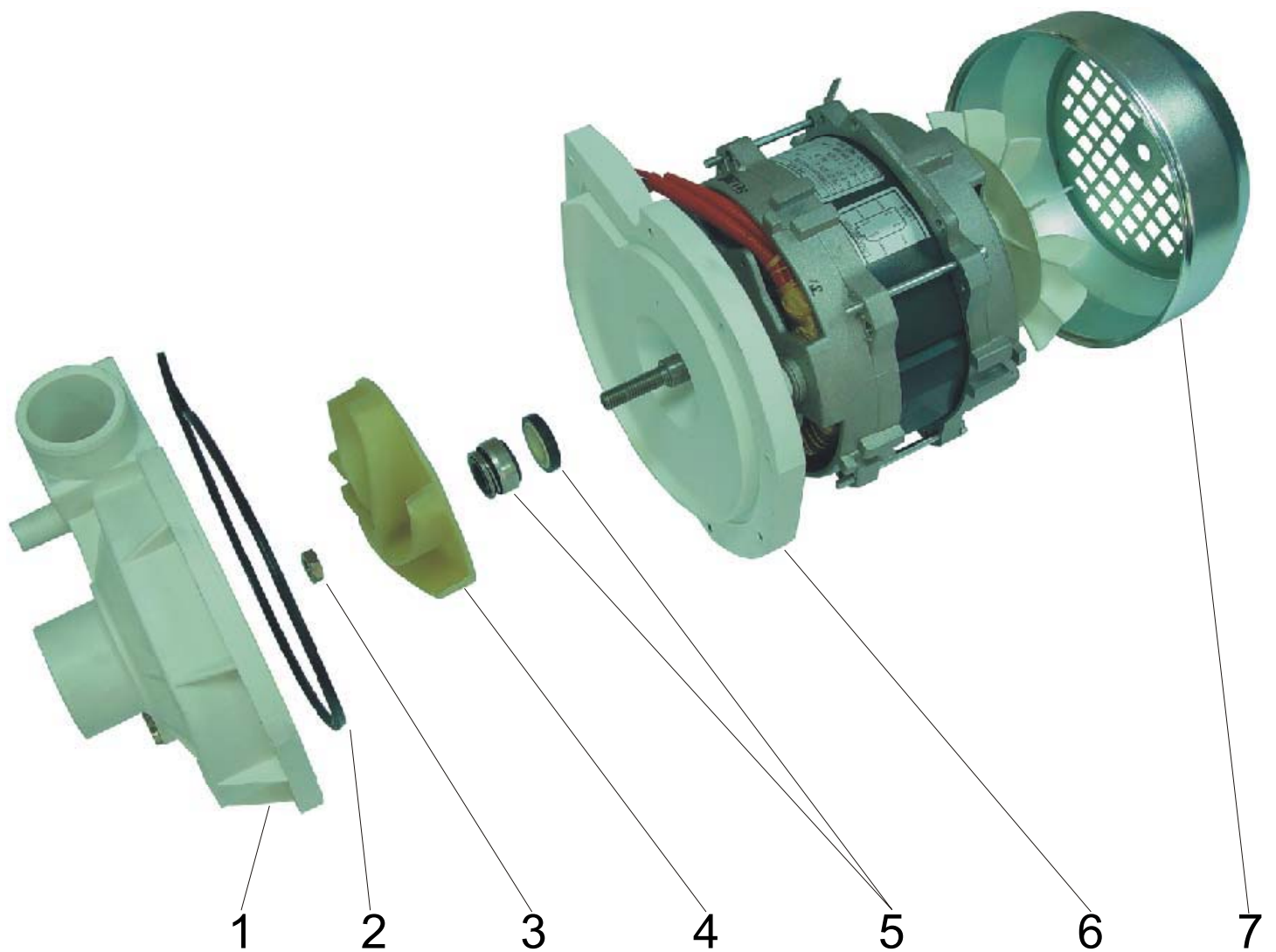
Ref.	Denominación	Código	P.V.P. €
1	Soporte dosificador abrillantador	5543012	
2	Dosificador abrillantador	2031001	
3	Termostato 93°C	2006053	
4	Soporte termostatos	5543025	
5	Pie de regulación	4027103	
6	Soporte electrovalvula	5543013	
7	Electrovalvula simple 230 V	2017007	
8	Chapa bloqueo termostatos	5516002	
9	Muelle tubo abrillantador	2521279	
10	Abrazadera 9,5-10 hierro	2501003	
11	Abrazadera 12-13 hierro	2501006	
12	Abrazadera 12-22 hierro	2501008	
13	Tubo transparente PVC 6x9 largo 800 mm	1010210	
14	Tubo malla 6x12 largo 450 mm	1010220	
15	Tubo goma ø 12mm largo 810 mm	1012012	
16	Peana	0506040	

ZONA LAVADO GS-8/2



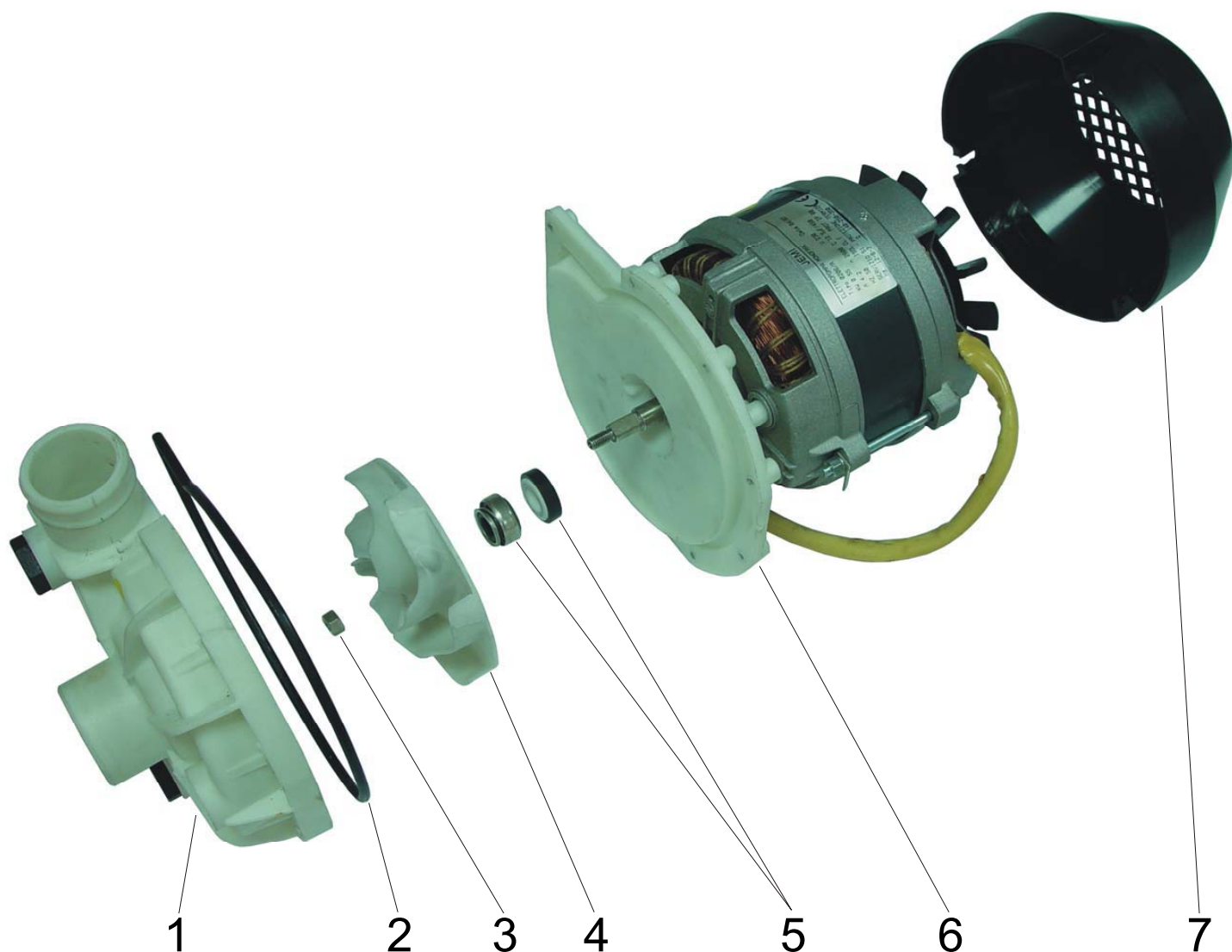
Ref.	Denominación	Código	P.V.P. €
1	Tubo rebosadero	1016003	
2	Junta goma plana	2510145	
3	Válvula desagüe + junta	1009020	
4	Filtro bomba	0522080	
5	Racord admisión bomba	1014270	
6	Junta goma	2510168	
7	Tuerca racord bomba	1535040	
8	Abrazadera 40-60 hierro	2501090	
9	Codo goma motor cuba	1008052	
10	Manguito goma motor	1012110	
11	Resistencia cuba monofásica 1800w	2001225	
12	Junta resistencia cuba	2514180	
13	Brida resistencia cuba	5537004	
14	Motor completo lavado tipo 0206	2011008	

BOMBA LAVADO GS-8 TIPO ZF



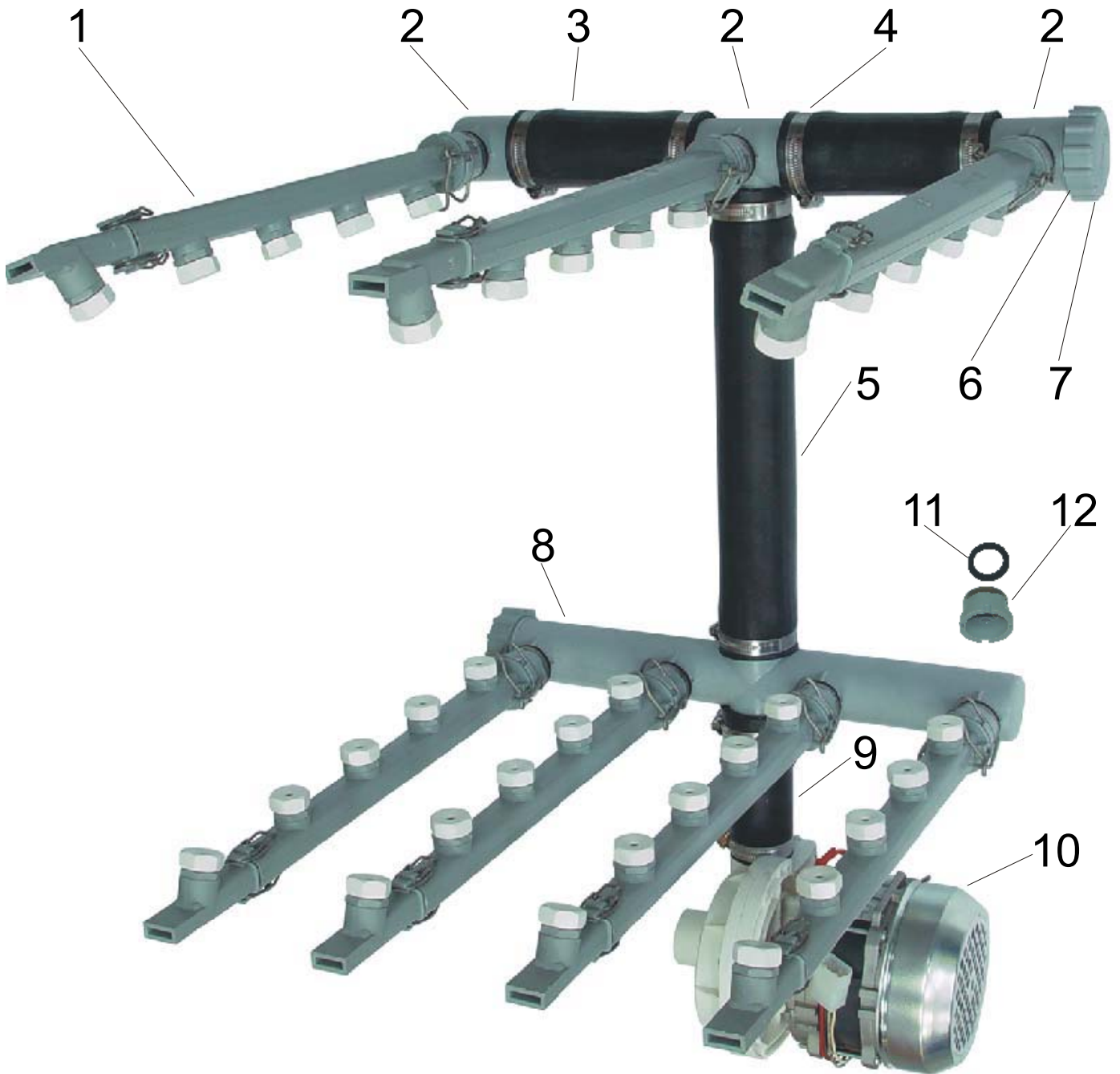
Ref.	Denominación	Código	P.V.P. €
1	Tapa bomba lavado tipo ZF	4032029	
2	Junta torica tapa bomba tipo ZF	2516004	
3	Tuerca eje bomba M-6 IZ	1541016	
4	Turbina bomba lavado tipo ZF	4042118	
5	Reten bomba lavado	2041003	
6	Cuerpo bomba lavado tipo ZF	4037125	
X	Bomba lavado GS-8 tipo ZF	2011028	

BOMBA LAVADO GS-8/2 tipo 0206



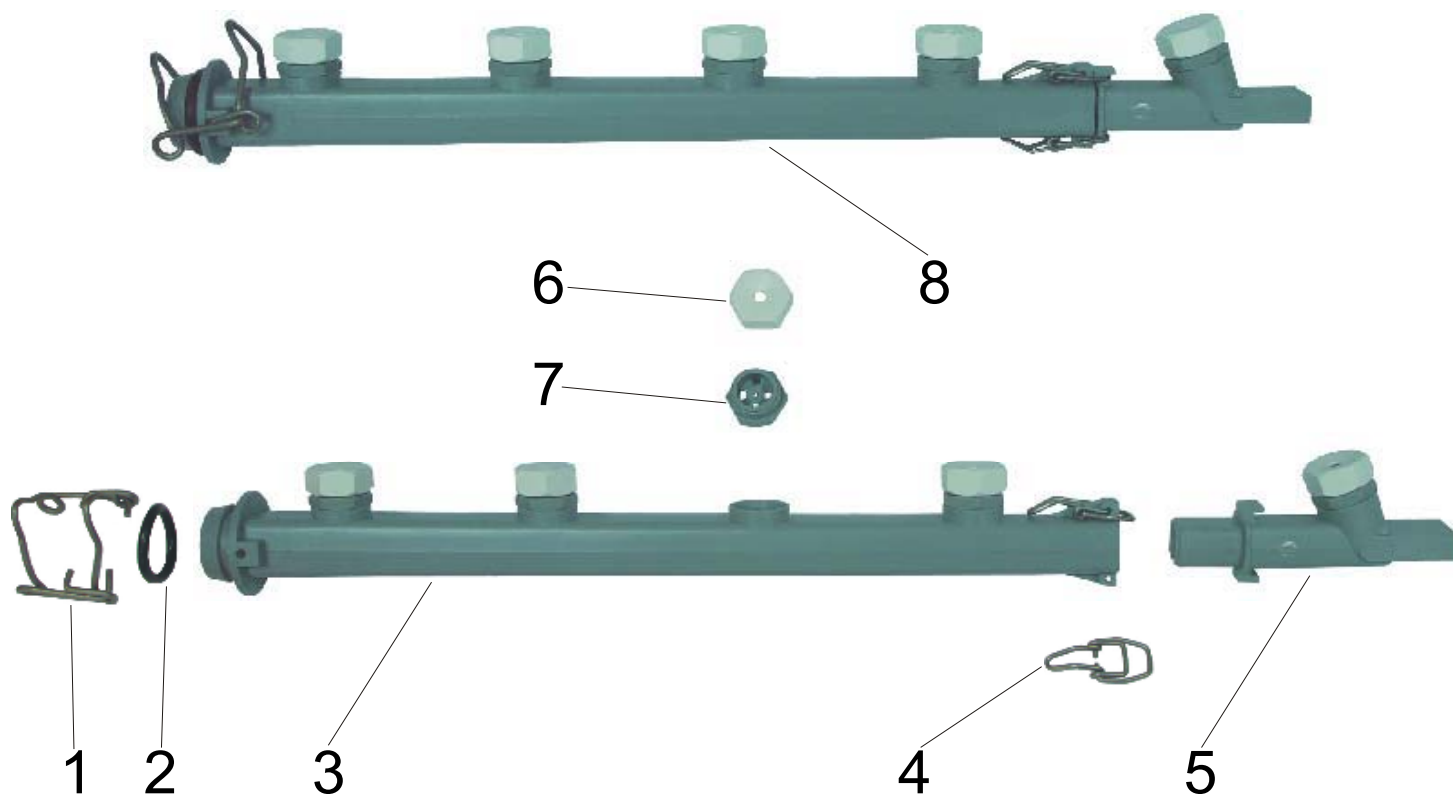
Ref.	Denominación	Código	P.V.P. €
1	Tapa bomba lavado	4032030	
2	Junta torica tapa bomba	2514600	
3	Tuerca eje bomba M-6 IZ	1541018	
4	Turbina bomba lavado	4042003	
5	Reten bomba lavado	2041003	
6	Cuerpo bomba lavado	4037025	
X	Bomba lavado	2011008	

DISTRIBUIDOR LAVADO GS-8/2



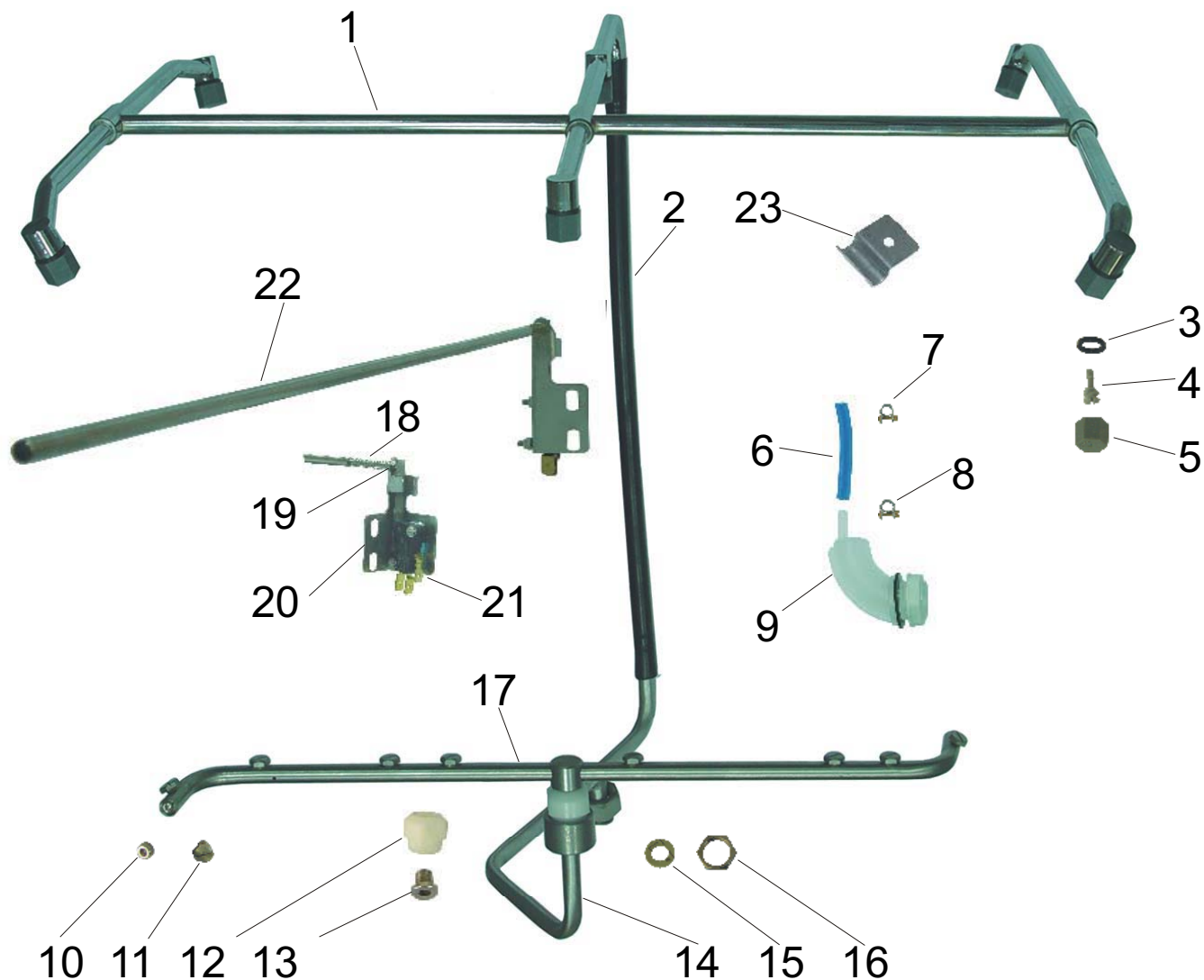
Ref.	Denominación	Código	P.V.P. €
1	Brazo lavado completo	8040002	
2	Distribuidor lavado superior	4035061	
2*	Distribuidor lavado superior completo (con ref. 3 y 5)	8040061	
3	Tubo goma Ø 50mm L=140	1012514	
4	Abrazadera 40-60 hierro	2502040	
5	Tubo goma Ø 50mm L=350	1012535	
6	Junta torica tapón distribuidor	2514142	
7	Tapón distrubuidor	4030002	
8	Distribuidor lavado inferior	4035051	
9	Manguito goma motor Ø40xØ50 L=120	1012110	
10	Bomba lavado GS-8/2 tipo ZF	2011028	
10*	Bomba lavado GS-8/2 tipo 0206-2	2011008	
11	Junta goma	2510020	
12	Cono brazo lavado	4050101	

BRAZO DE LAVADO GS-8/2



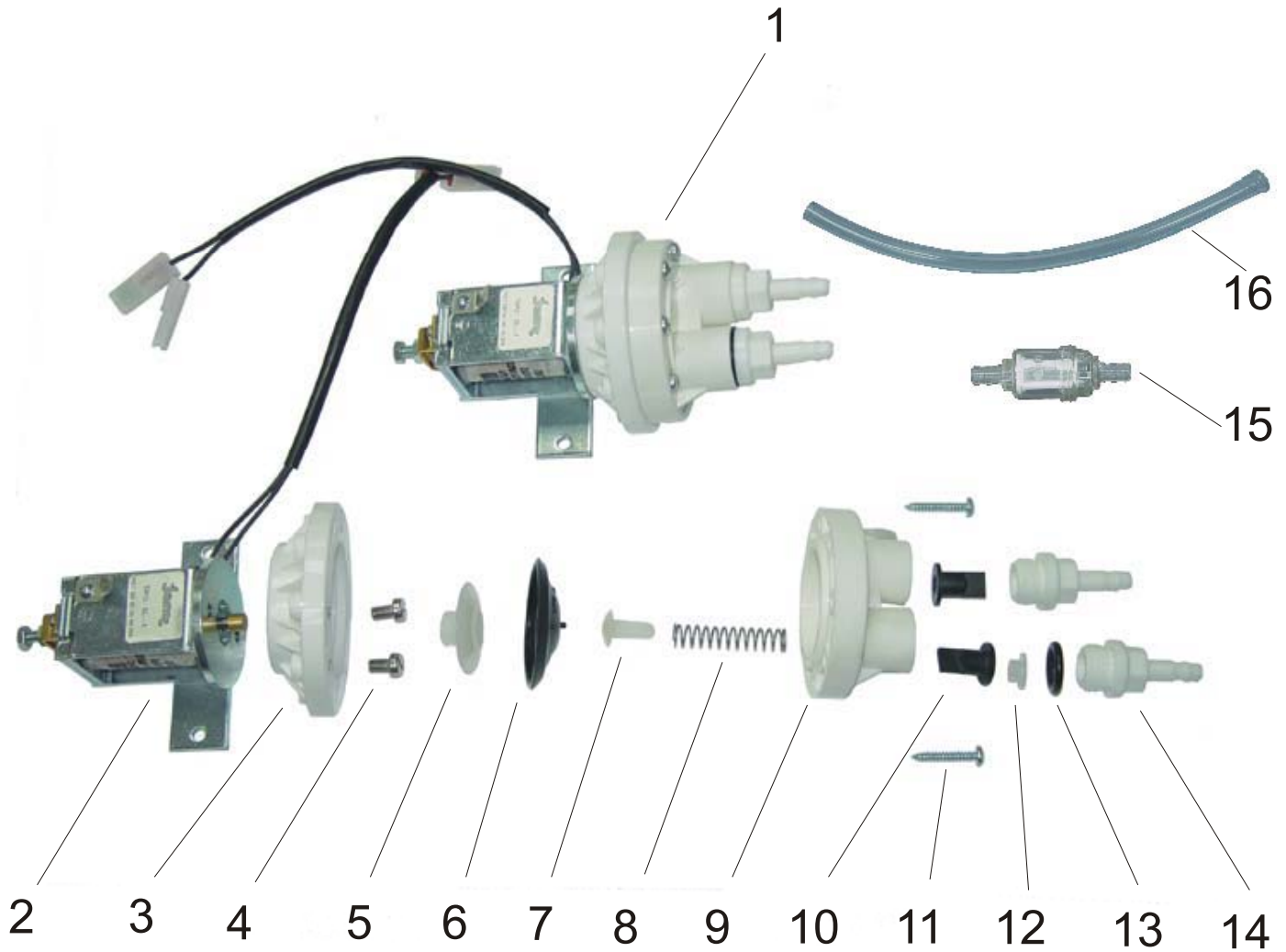
Ref.	Denominación	Código	P.V.P. €
1	Muelle grande brazo lavado	2521268	
2	Junta torica brazo lavado	2514130	
3	Brazo lavado inferior	4028004	
4	Muelle terminal brazo lavado	2521248	
5	Terminal brazo lavado (sin 6 y 7)	4033002	
6	Caperuza lavado Ø5mm blanco	4032001	
7	Cuerpo tobera hélice	4051003	
8	Brazo lavado completo	8040002	

ZONA ACLARADO GS-8/2



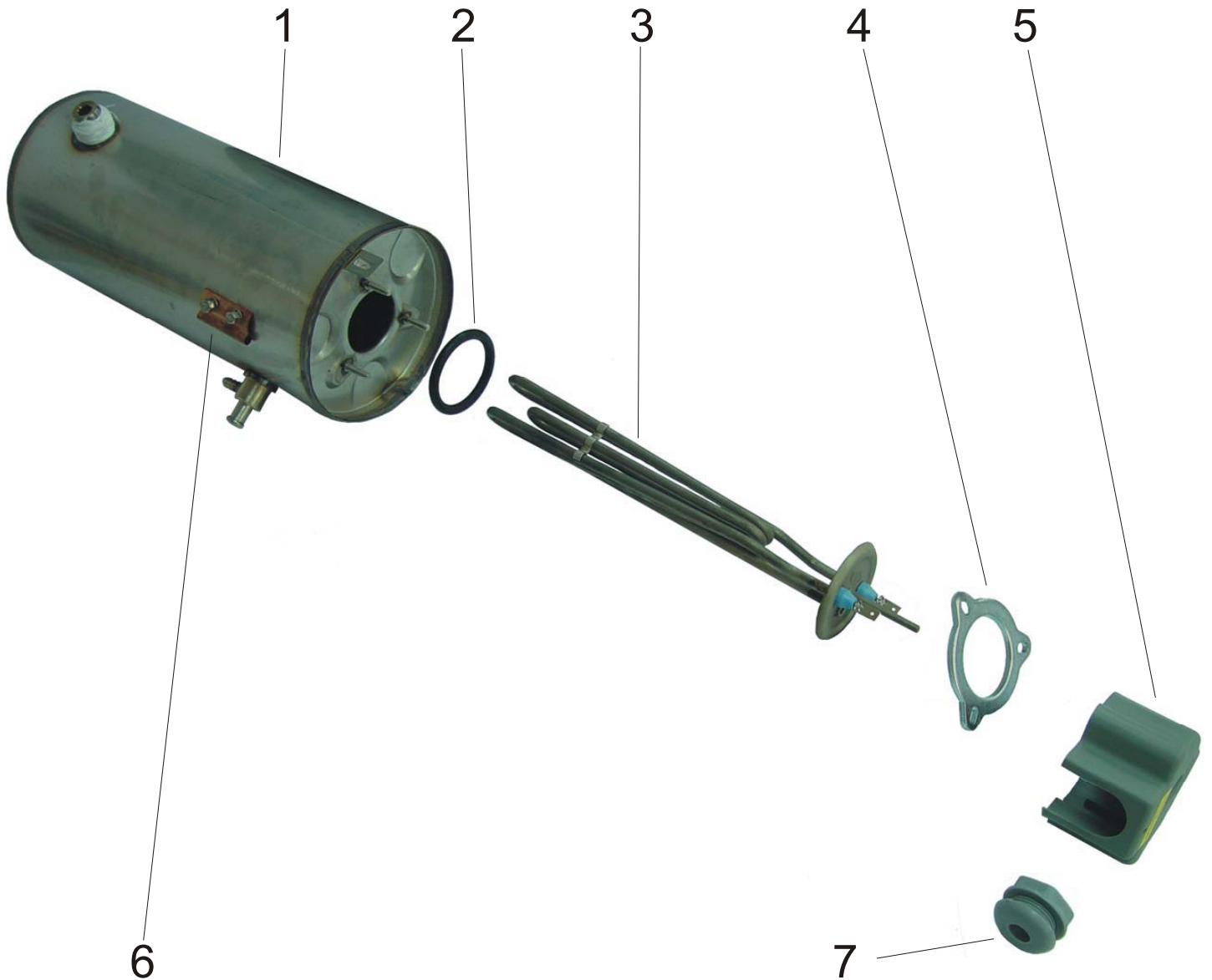
Ref.	Denominación	Código	P.V.P. €
1	Distribuidor aclarado superior	0817002	
2	Tubo 9x12	1010255	
3	Junta caperuza aclarado	2510010	
4	Hélice aclarado	4032040	
5	Caperuza aclarado	4032041	
6	Tubo PVC 5x9 mm azul	1010202	
7	Brida 9mm	2501002	
8	Brida 9,5x10mm	2501003	
9	Cámara presostatica	4055001	
10	Tornillo final brazo giratorio	1515609	
11	Surtidor inox giratorio	0841040	
12	Eje plástico brazo giratorio	4047002	
13	Tornillo sujeción eje plástico brazo giratorio	1515608	
14	Soporte brazo giratorio	0840025	
15	Junta klingerit 10x18x2	2511010	
16	Tuerca inox 1/2"	1525201	
17	Brazo aclarado giratorio completo	0807004	
18	Muelle micro puerta	2521300	
19	Tuerca M3 autoblocante	1525015	
20	Soporte micro	5543019	
21	Micro puerta	2019009	
22	Varilla micro L=450mm	0849017	
22*	Varilla micro montada	1408849	
23	Brida fijación distribuidor aclarado	5528009	

DOSIFICADOR DE ABRILLANTADOR



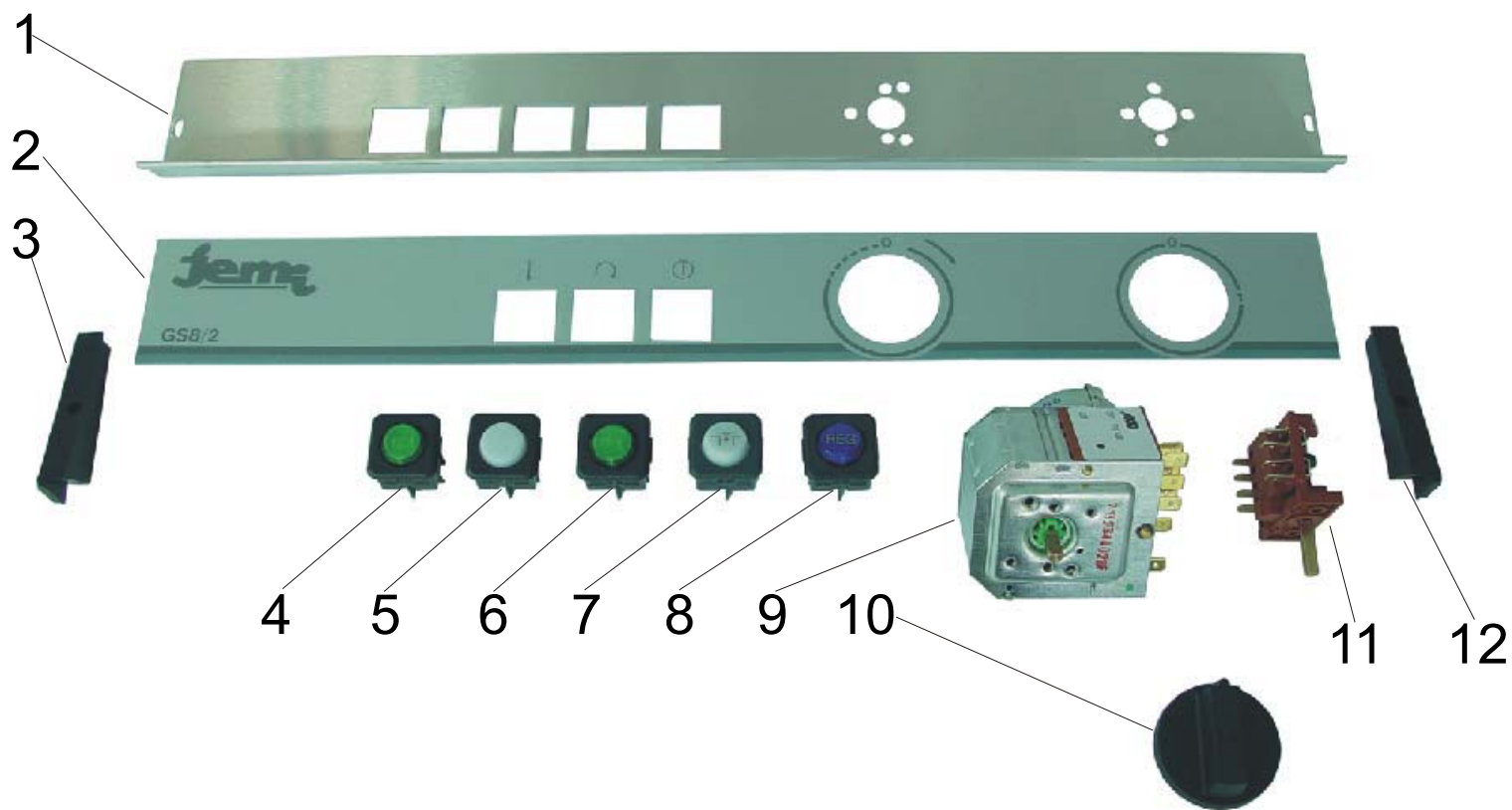
Ref.	Denominación	Código	P.V.P. €
1	Dosificador	2031001	
2	Electroimán	2032005	
3	Cuerpo dosificador	4037001	
4	Tornillo inox. 5x8 DIN-84	1515075	
5	Empujador membrana	4054001	
6	Membrana dosificador	4004001	
7	Varilla retorno membrana	4054002	
8	Muelle retorno membrana	2521278	
9	Tapa dosificador	4032205	
10	Válvula labiada	4005001	
11	Tornillo hierro zincado DIN-7981 M-3,5x22	1511120	
12	Aro válvula labiada	4054003	
13	Junta torica boquilla dosificador	2514050	
14	Boquilla dosificador	4053001	
15	Filtro dosificador	4082001	
16	Tubo transparente dosificador	1010210	
X	Juego boquillas dosificador montado	8040499	

CALDERIN GS-8/2



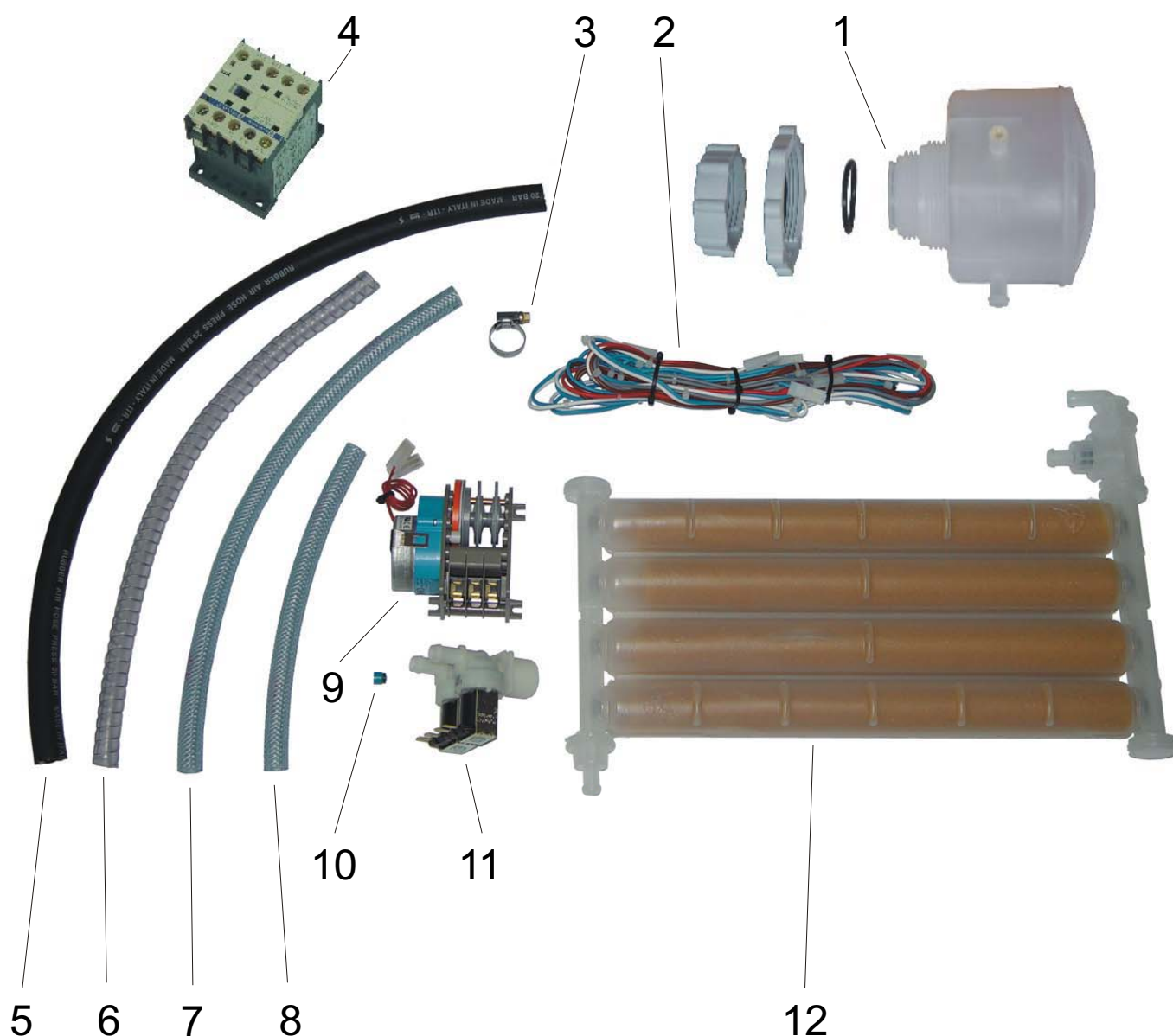
Ref.	Denominación	Código	P.V.P. €
1	Calderin GS-4, 8 y 9	0502010	
2	Junta torica resistencia	2514180	
3	Resistencia calderin monofásica 2400w	2001120	
4	Brida resistencia calderin	5537005	
5	Tapa protección bornes resistencia	2099027	
6	Sujeción cobre termostato	0712001	
7	Pasa cables Ø 12 mm	2530210	
5 y 7	Tapa protección bornes resistencia más pasacable	1420090	
*	Calderin completo	8005001	

FRONTAL MANDOS GS-8/2



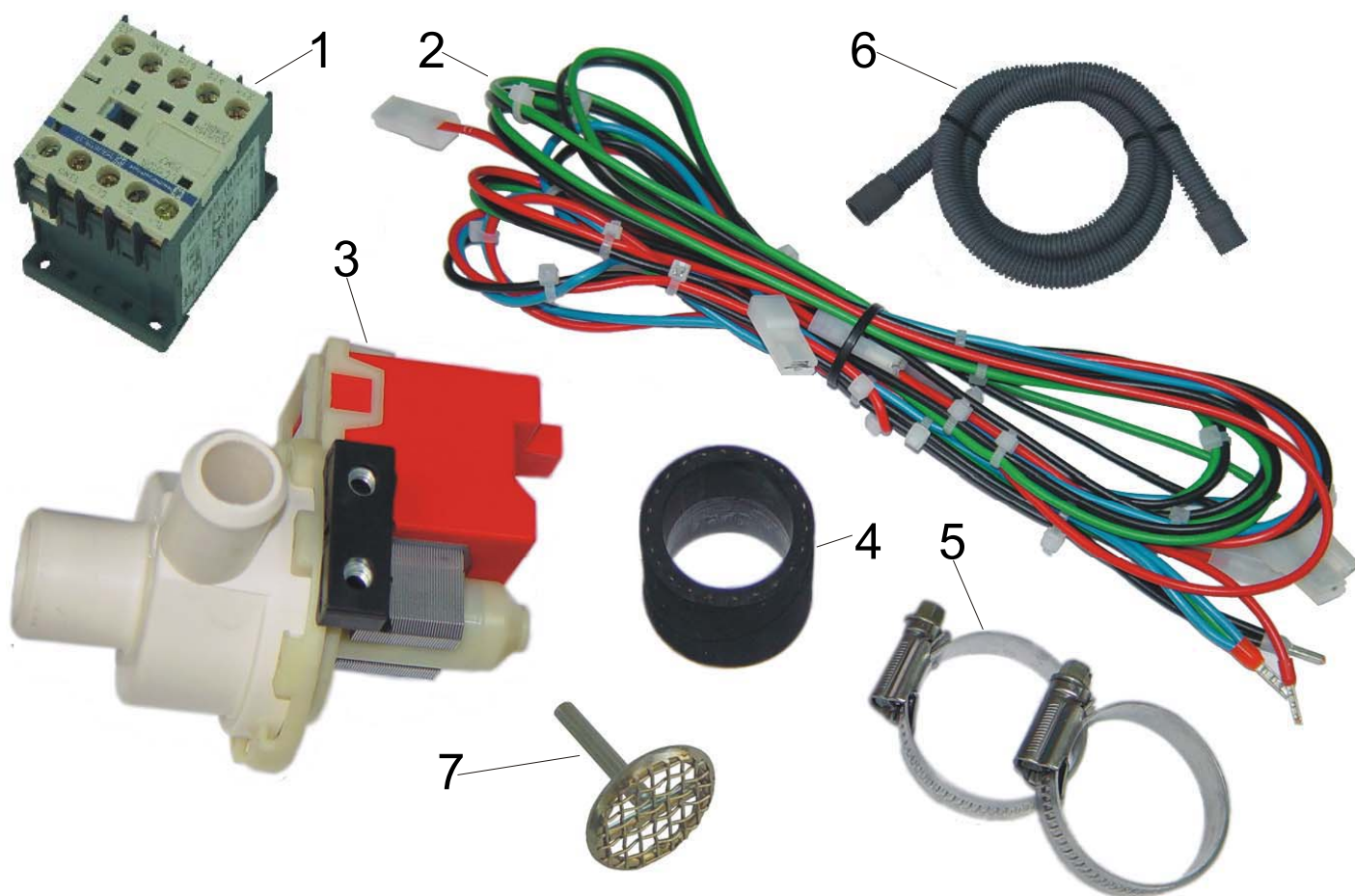
Ref.	Denominación	Código	P.V.P. €
1	Frontal mandos	0504042	
2	Serigrafía GS-8/2	3003301	
3	Tapa embellecedor frontal mandos izquierda	4032502	
4	Piloto temperatura	2014025	
5	Piloto ciclo lavado	2014026	
6	Piloto puesta en marcha	2014025	
7	Pulsador bomba desagüe	2003047	
8	Pulsador regeneración	2003048	
9	Programador	2005003	
10	Mando programador / interruptor	2016012	
11	Interruptor puesta en marcha	2004051	
12	Tapa embellecedor frontal mandos derecha	4032503	

DESCALSIFICADOR AUTOMATICO GS-8/2



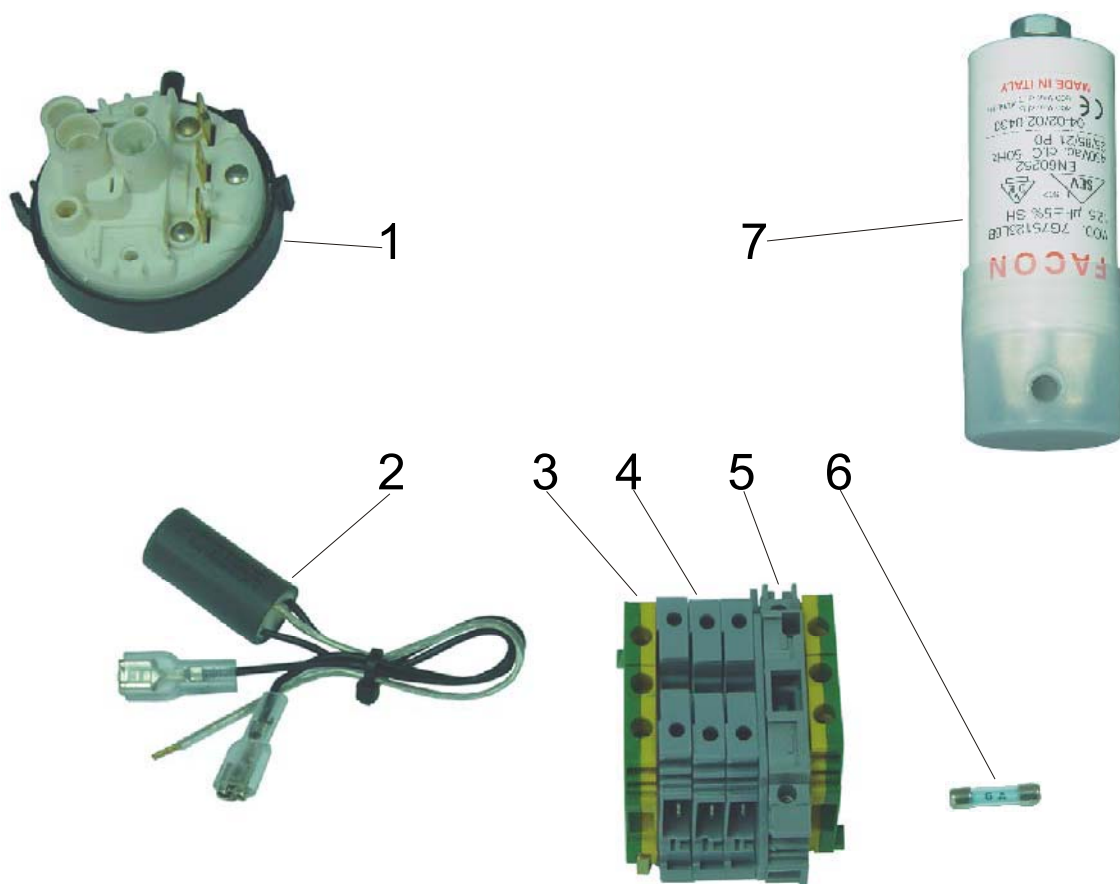
Ref.	Denominación	Código	P.V.P. €
1	Deposito de sal	4031200	
2	Cableado regeneración	2026011	
3	Abrazadera 12-22	2501008	
4	Contactador 20A 220/230V 50/60 Hz	2008321	
5	Manguera Ø12mm x L=700	1012012	
6	Tubo springwing Ø10x16x L=400	1010230	
7	Tubo malla Ø10x16x L=1300	1010227	
8	Tubo malla Ø10x16x L=400	1010227	
9	Programador regeneración	2005007	
10	Regulador de caudal electroválvula	1026001	
11	Electroválvula doble 220V	2017022	
12	Depósito de resinas	1024001	

BOMBA DESAGÜE GS-8/2



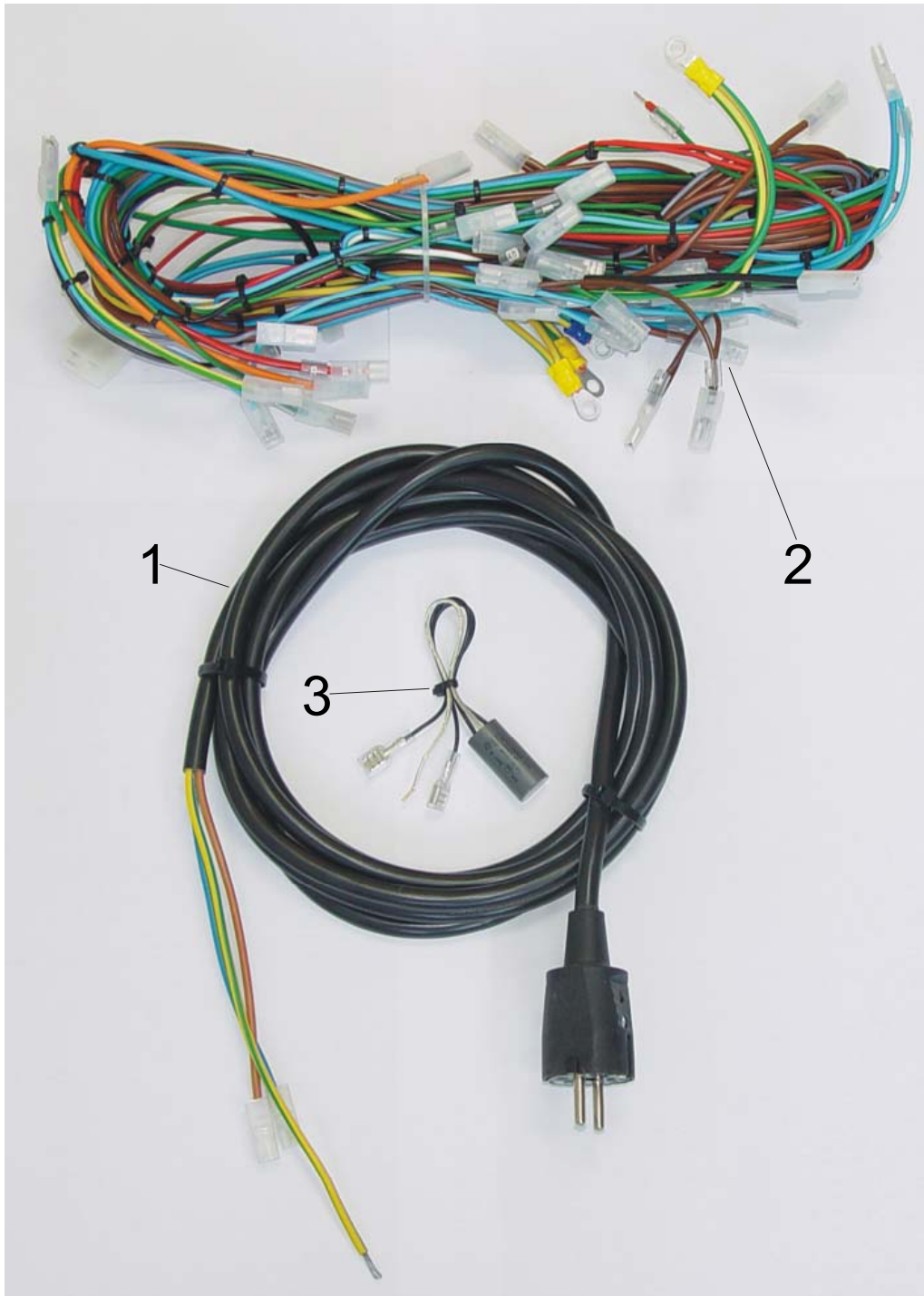
Ref.	Denominación	Código	P.V.P. €
1	Contactador 20A 220/230V 50/60 Hz	2008321	
2	Instalación bomba de desagüe	2026012	
3	Bomba de desagüe	2030002	
4	Manguito goma Ø 30 L=40	1012340	
5	Abrazadera 25-40 hierro	2501048	
6	Goma desagüe Ø20 L=1530	1010292	
7	Filtro bomba de desagüe	0522210	

CUADRO ELECTRICO GS-8/2



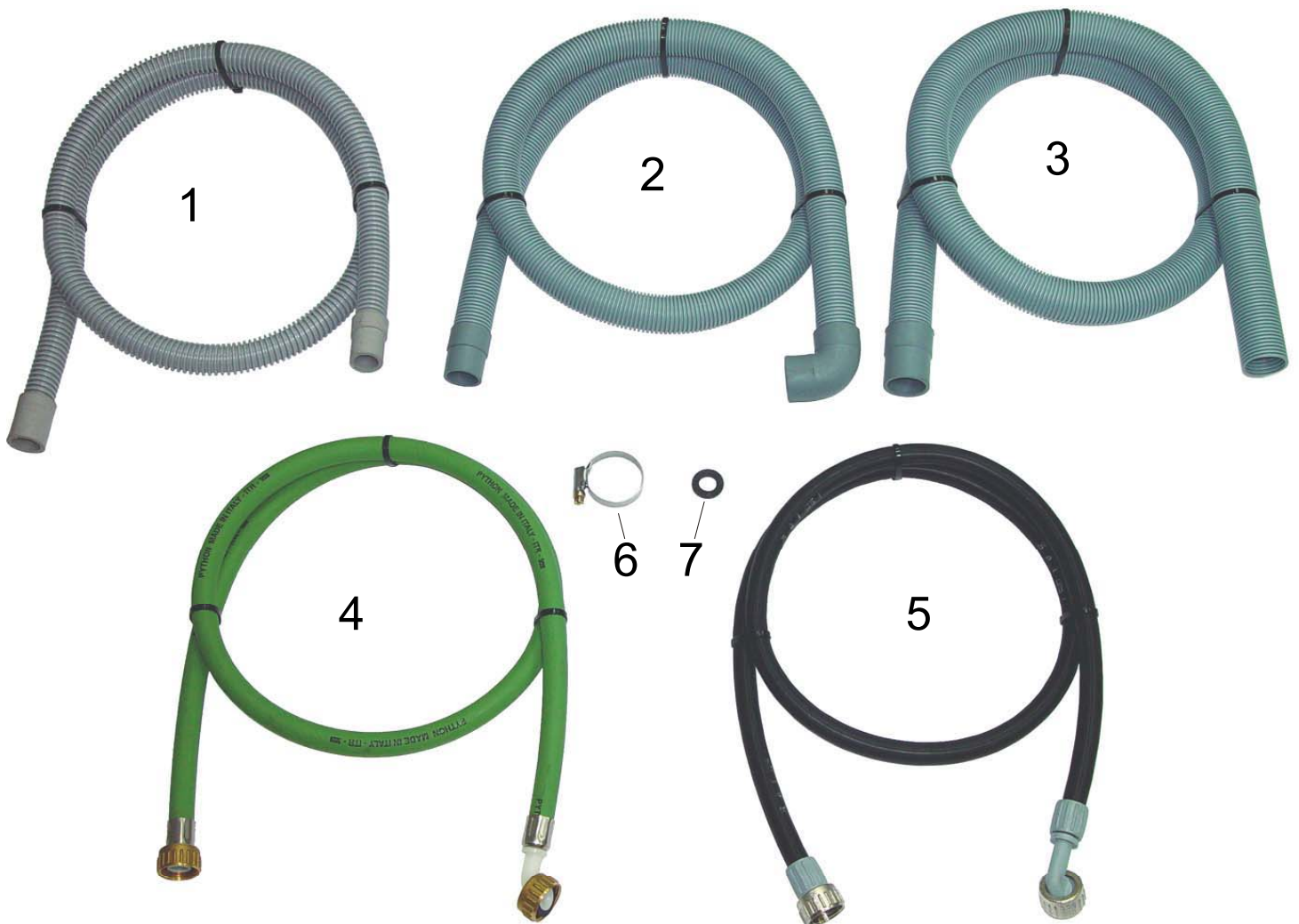
Ref.	Denominación	Código	P.V.P. €
1	Presostato	2007001	
2	Antiparasitario 0,1 µF	2013080	
3	Borne toma tierra	2020015	
4	Regleta 4 faston	2021002	
5	Regleta porta-fusible	2021003	
6	Fusible cristal 6 A	2023001	
7	Condensador 12,5 µF 450 Vac 50 Hz	2013001	

INSTALACIÓN ELECTRICA GS-8/2



Ref.	Denominación	Código	P.V.P. €
1	Entrada de corriente monofásica	2026042	
2	Instalación eléctrica monofásica		
3	Antiparasitario monofásico	2013080	

MANGUERAS ENTRADA Y SALIDA DE AGUA



Ref.	Denominación	Código	P.V.P. €
1	Manguera salida de agua para bomba de desagüe	1010292	
2	Manguera salida de agua con codo	1010294	
3	Manguera salida de agua	1010291	
4	Manguera entrada de agua alta temperatura	1012106	
5	Manguera entrada de agua	1012105	
6	Abrazadera hierro 25-40 estrecha	2501047	
7	Junta goma $\frac{3}{4}$	2510001	