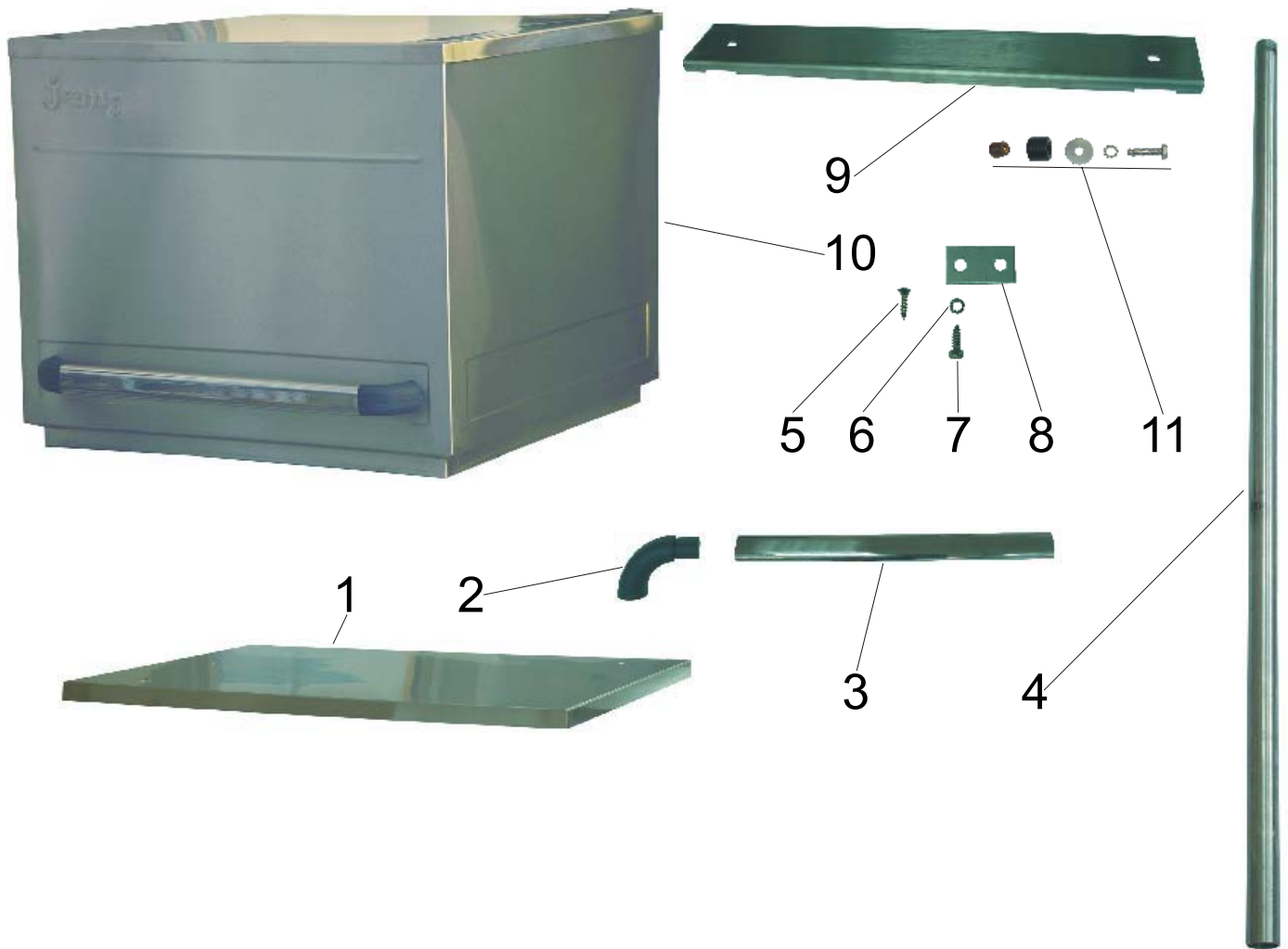
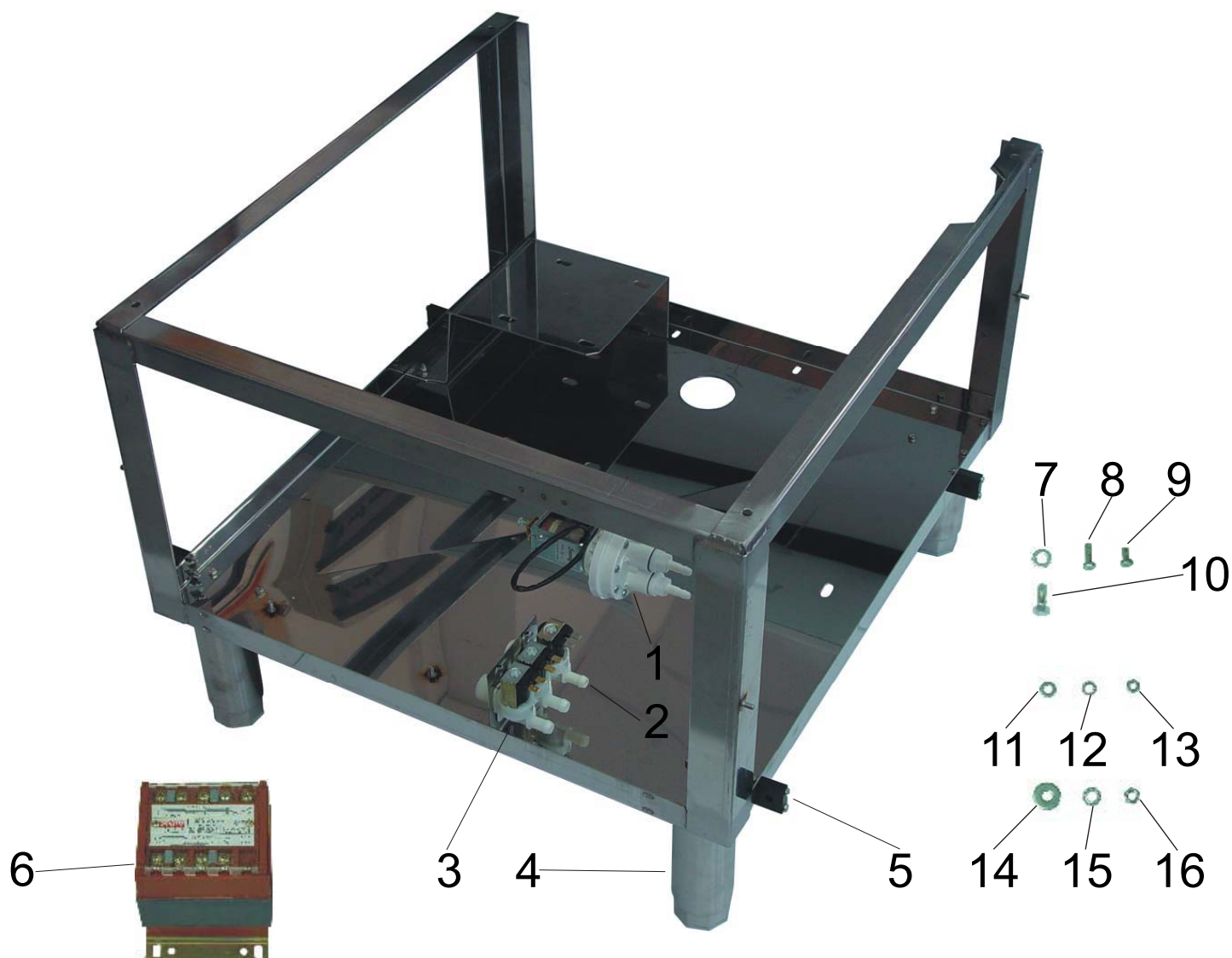


CAMPANA GS-82



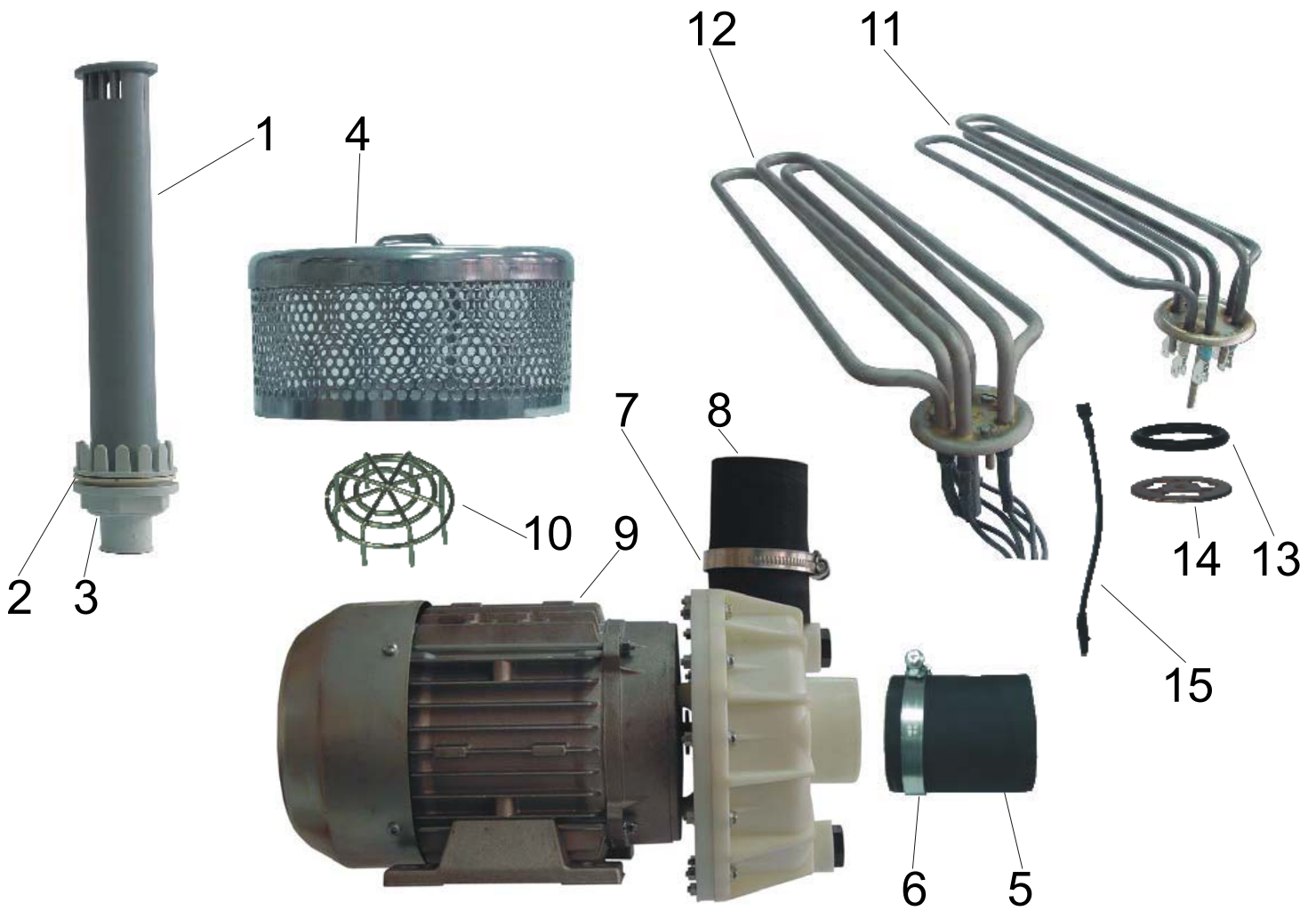
Ref.	Denominación	Código	P.V.P. €
1	Tapa campana GS-82	0525010	
2	Soporte asa campana	4045082	
3	Asa campana (L= 450mm)	0529082	
4	Barra campana	0853002	
5	Tornillo inox 4,2 x 16 DIN-7973	1515069	
6	Arandela dentada M-5 DIN-6798	1506005	
7	Tornillo inox 5,5 x 16 DIN-7976	1515129	
8	Chapa sujeción asa campana	5549082	
9	Omega ataque pistón	0535082	
10	Campana	0513050	
10*	Campana completa	1490100	
11	Juego cono fijación barra	4067011	
X	Asa campana completa (2 y 3)	8005008	

CABALLETE GS-82



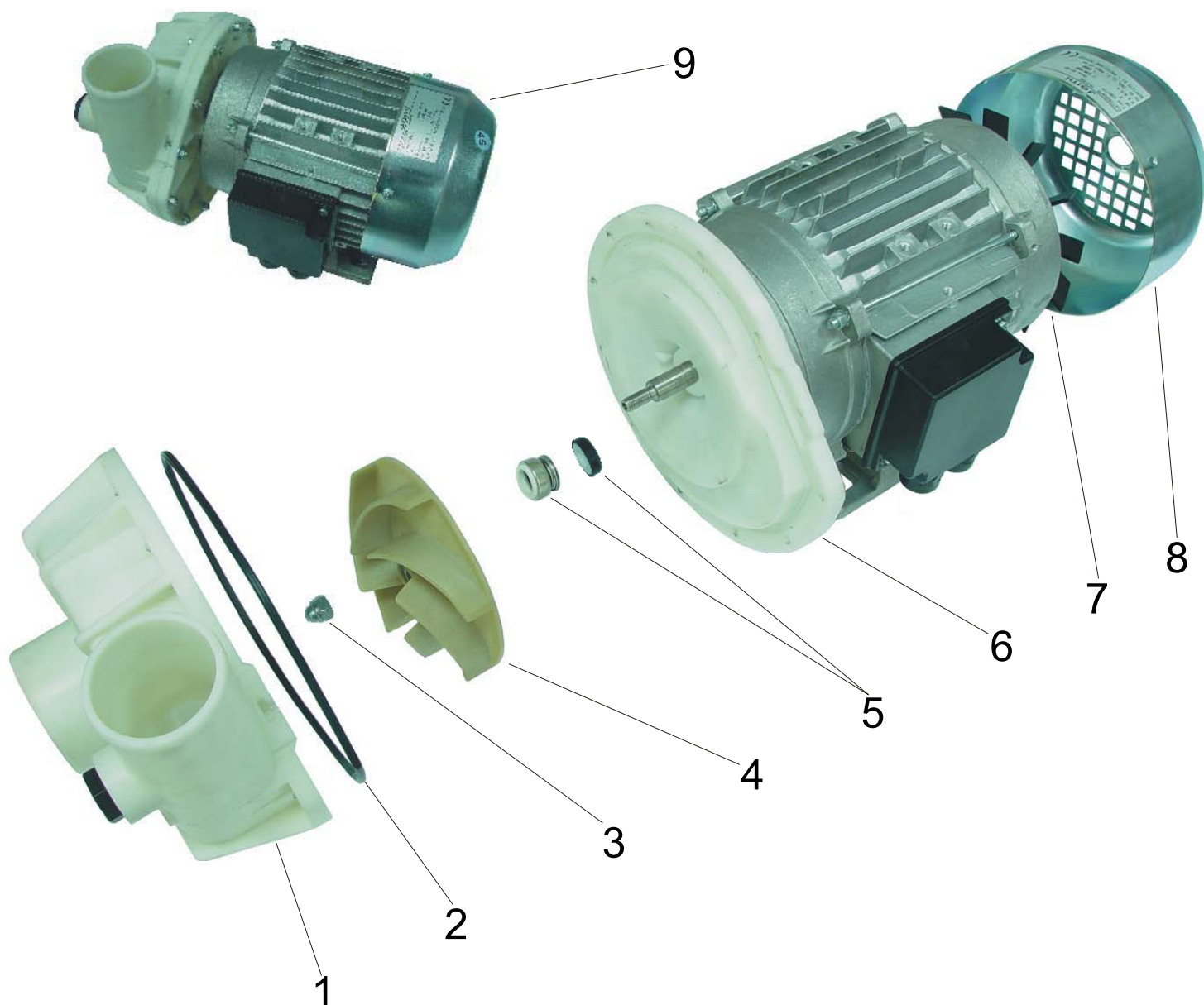
Ref.	Denominación	Código	P.V.P. €
1	Dosificador de abrillantador	2031001	
2	Electroválvula simple 230V	2017007	
3	Electroválvula doble 230V	2017022	
4	Pie regulación (inox)	4027082	
5	Petaca sujeción larguero mesa	4038082	
6	Transformador 440/230V	2053024	
7	Arandela M5 DIN-125	1505005	
8	Tornillo sujeción dosificador M-4x12 DIN-84	1515044	
9	Tornillo sujeción electroválvula M-4x8	1515035	
10	Tornillo pie regulación M-5x12 DIN-933	1515082	
11	Arandela inox. M4 DIN-125	1505004	
12	Arandela dentada inox. M4 DIN-6798	1506004	
13	Tuerca inox M4 DIN-934	1525003	
14	Arandela M5 DIN-9021	1505007	
15	Arandela dentada M5 DIN-7648	1506005	
16	Tuerca M5 DIN-934	1525005	

ZONA LAVADO GS-82



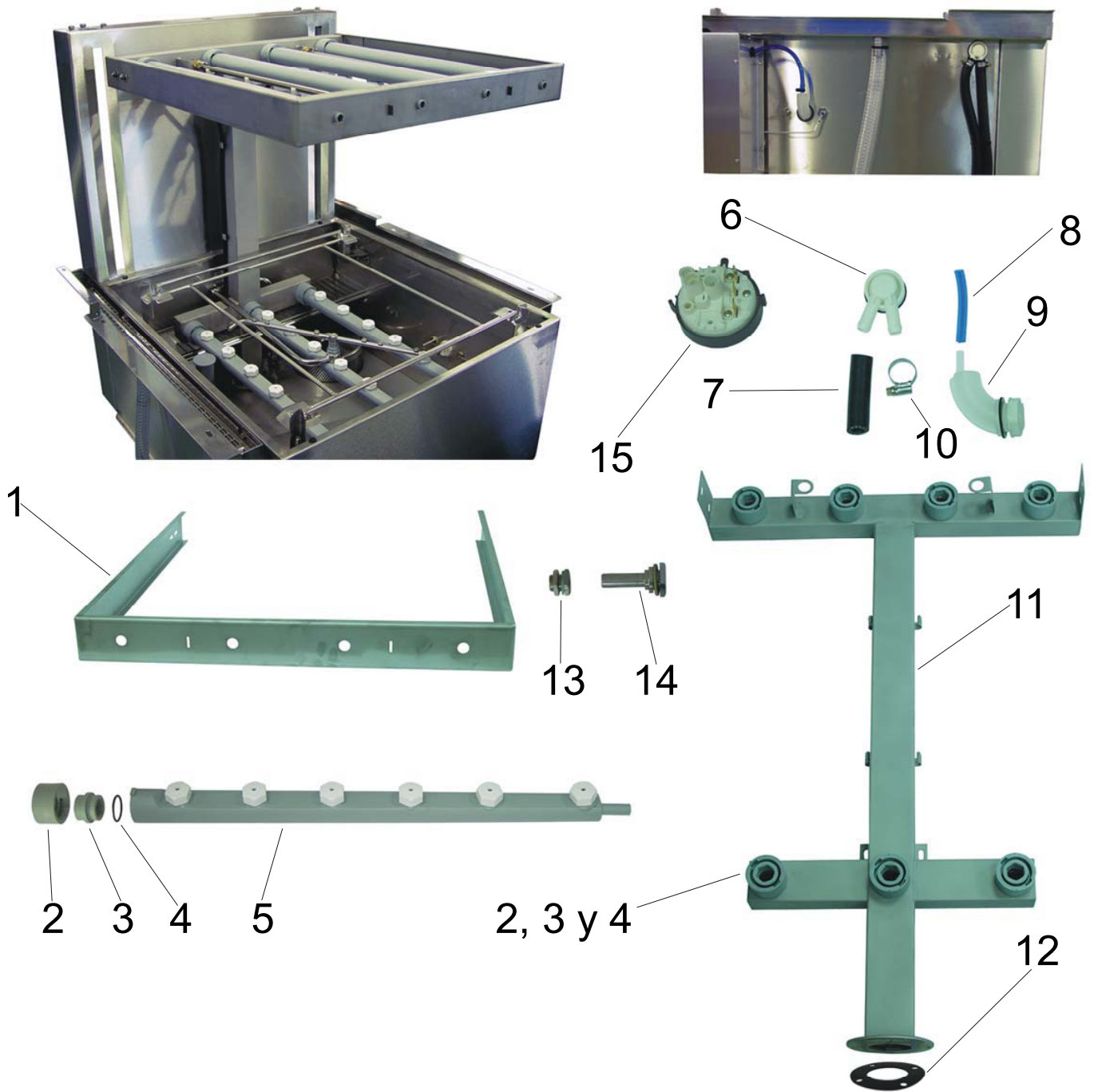
Ref.	Denominación	Código	P.V.P. €
1	Tubo rebosadero	1016082	
2	Junta goma plana válvula desagüe 42x57x2	2510145	
3	Válvula desagüe + junta goma plana	1009020	
4	Filtro bomba inox	0522082	
5	Manguito motor cuba Ø63mm L= 90mm	1012680	
6	Abrazadera 60-80 hierro	2501170	
7	Abrazadera 40-60 hierro	2501090	
8	Manguito goma motor Ø50 L=285 mm	1012528	
9	Motor lavado GS-82 230/400V 50Hz	2011182	
9*	Motor lavado GS-82 440V 60Hz	2011183	
9*	Motor lavado GS-82 230V monofásico	2011022	
10	Filtro aspiración bomba inox	0522283	
11	Resistencia cuba trifásica 230/400V 5000W + brida	2001241	
12	Resistencia cuba trifásica 440V 5000W + brida	2001245	
13	Junta resistencia cuba	2514180	
14	Brida resistencia cuba	5537004	
15	Puente resistencia trifásica	2025005	

BOMBA LAVADO GS-82



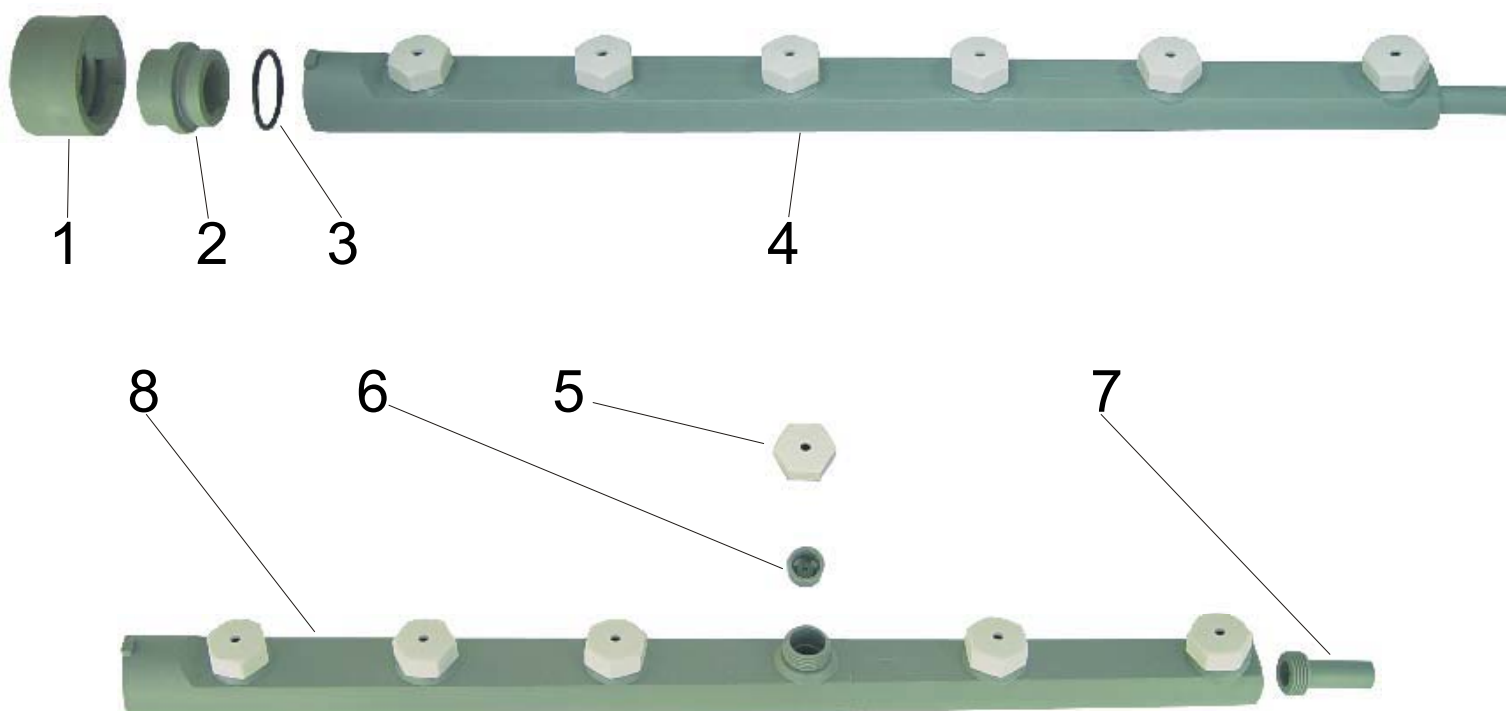
Ref.	Denominación	Código	P.V.P. €
1	Tapa bomba lavado blanca	4032083	
2	Junta torica tapa bomba lavado	2514380	
3	Tuerca eje bomba ciega M-8 DI	1525011	
4	Turbina bomba lavado	4042082	
5	Reten bomba lavado	2041002	
6	Cuerpo bomba lavado	4037030	
7	Ventilador bomba lavado	4043083	
8	Tapa ventilador bomba lavado	0842100	
9	Bomba lavado completa 230/400V 50Hz	2011182	
9*	Bomba lavado completa 440V 60Hz	2011183	
9*	Motor lavado GS-82 230V monofásico	2011022	

ZONA LAVADO 2 GS-82



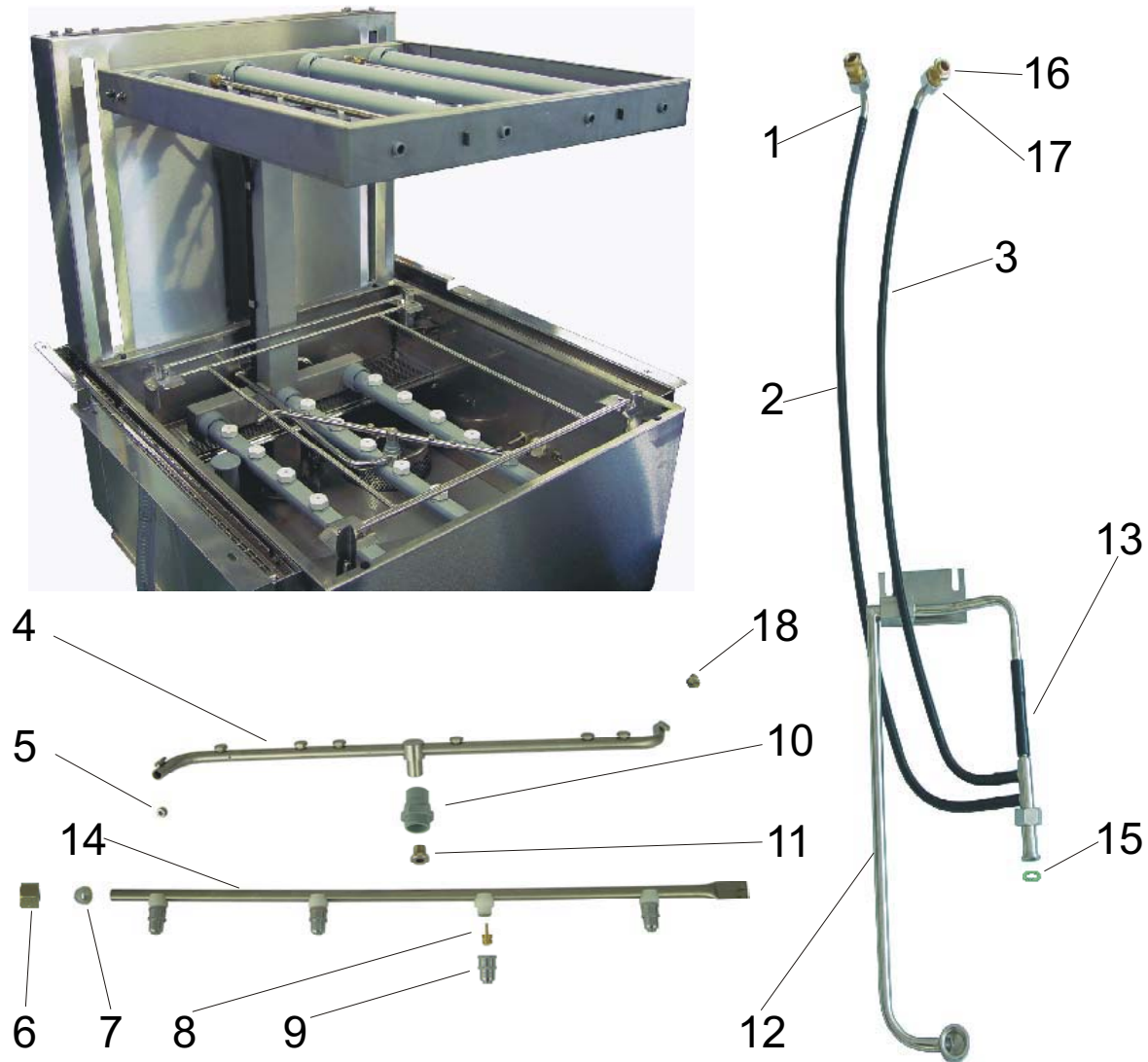
Ref.	Denominación	Código	P.V.P. €
1	Soporte sujeción brazos superiores	0509139	
2	Anillo cierre brazo lavado	4050119	
3	Tapón obturación	4050120	
4	Junta torica 28x33x2'5	2514090	
5	Brazo lavado completo	8040182	
6	Válvula antireflujo	1009282	
7	Tubo goma Ø 12mm	1012012	
8	Tubo PVC 5x9 mm azul	1010202	
9	Cámara presostatica	4055001	
10	Abrazadera 12-22 hierro	2501008	
11	Distribuidor de lavado L=548 mm (sin 2, 3 y 4)	0511060	
12	Junta goma 55x100x2 + cuatro taladros	2515054	
13	Racor termostato cuba	2037051	
14	Racor termómetro cuba	0834003	
15	Presostato	2007001	

BRAZO LAVADO GS-82 Y GS-82M



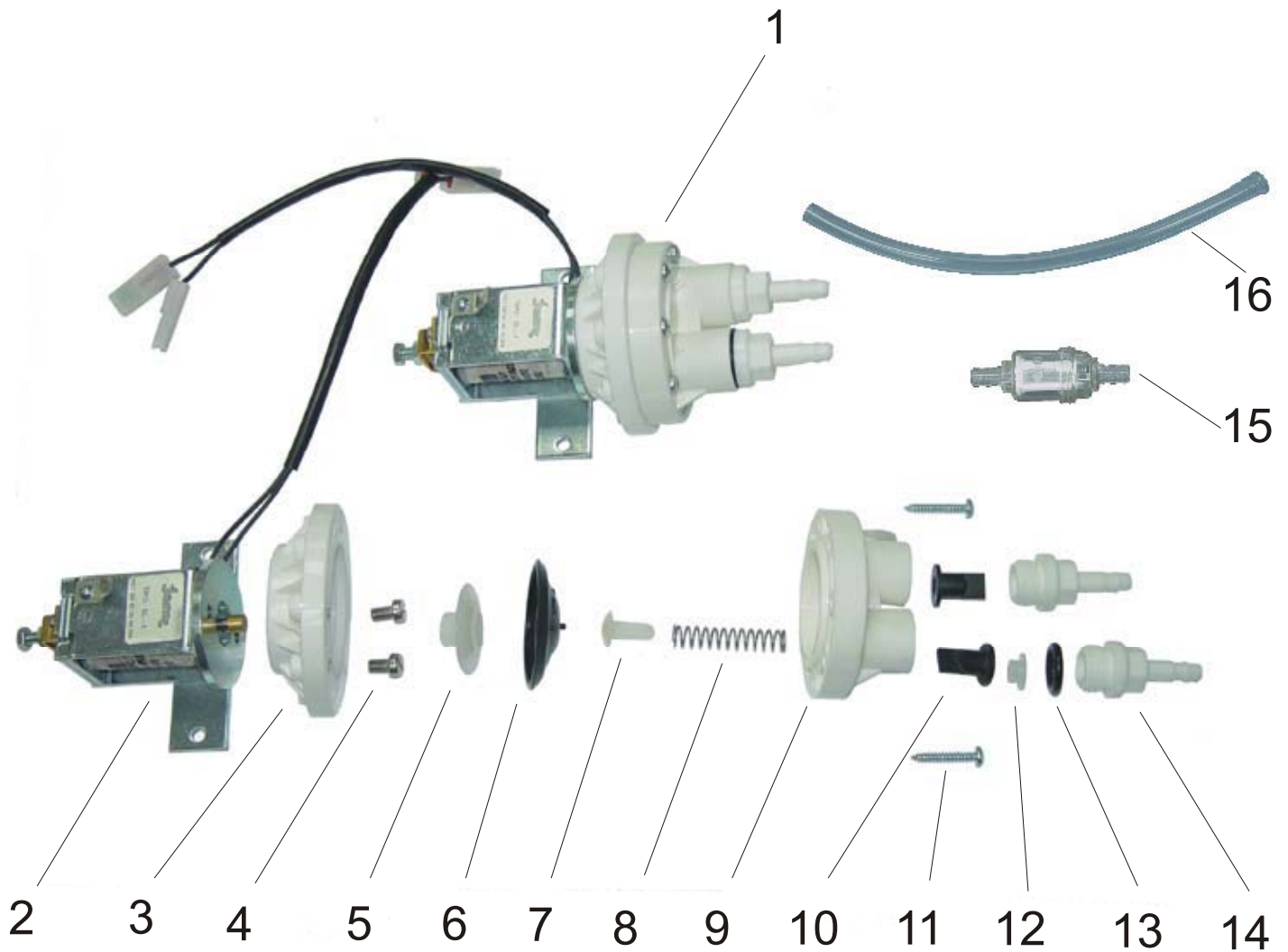
Ref.	Denominación	Código	P.V.P. €
1	Anillo cierre brazo lavado	4050119	
2	Tapón obturación + junta torica 28x33x2'5	4050120	
3	Junta torica 28x33x2'5	2514090	
4	Brazo lavado completo	8040182	
5	Caperuza lavado Ø5mm (color blanco)	4032119	
6	Cuerpo tobera hélice	4032122	
7	Terminal brazo lavado largo L=41 mm	4033120	
8	Brazo lavado (sin 5 y 6)	4028182	

ZONA LAVADO 3 GS-82



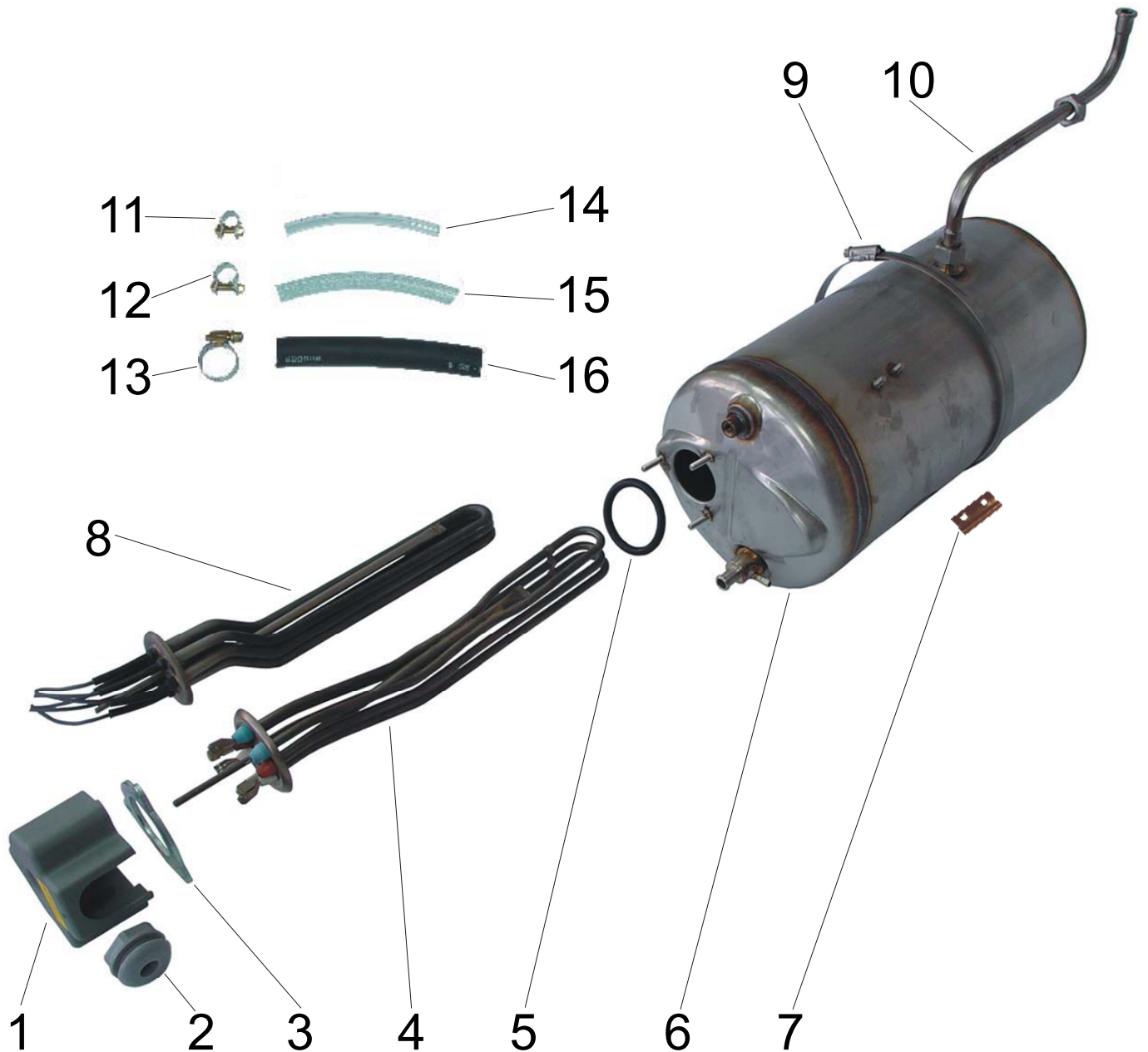
Ref.	Denominación	Código	P.V.P. €
1	Codo distribuidor aclarado	1008205	
2	Tubo distribuidor aclarado largo L= 823	1010252	
3	Tubo distribuidor aclarado corto L= 778	1010253	
4	Brazo aclarado giratorio completo (con 5, 10 y 11)	0807082	
5	Tornillo final brazo giratorio	1515609	
6	Tuerca brazo aclarado 3/8"	1522070	
7	Cono nylon brazo aclarado	4050001	
8	Hélice aclarado (rebajada)	0832006	
9	Caperuza aclarado	0843007	
10	Eje brazo giratorio gris	4047001	
11	Tornillo sujeción eje plástico brazo giratorio	1515608	
12	Soporte brazo giratorio abatible	0840082	
13	Tubo 9x12	1010255	
14	Brazo aclarado (sin 6,7, 8 y 9)	0852220	
14*	Brazo aclarado completo (con 6,7,8 y 9)	8008004	
15	Junta klingerit 10x18x2	2511010	
16	Machón 3/8" + tuerca distribuidor aclarado	1013001	
17	Tuerca codo distribuidor aclarado	1522075	
18	Surtidor giratorio	0841040	
X	Distribuidor aclarado completo (con 1,2 ,3,12,13, 15 y 17)	8035003	

DOSIFICADOR DE ABRILLANTADOR



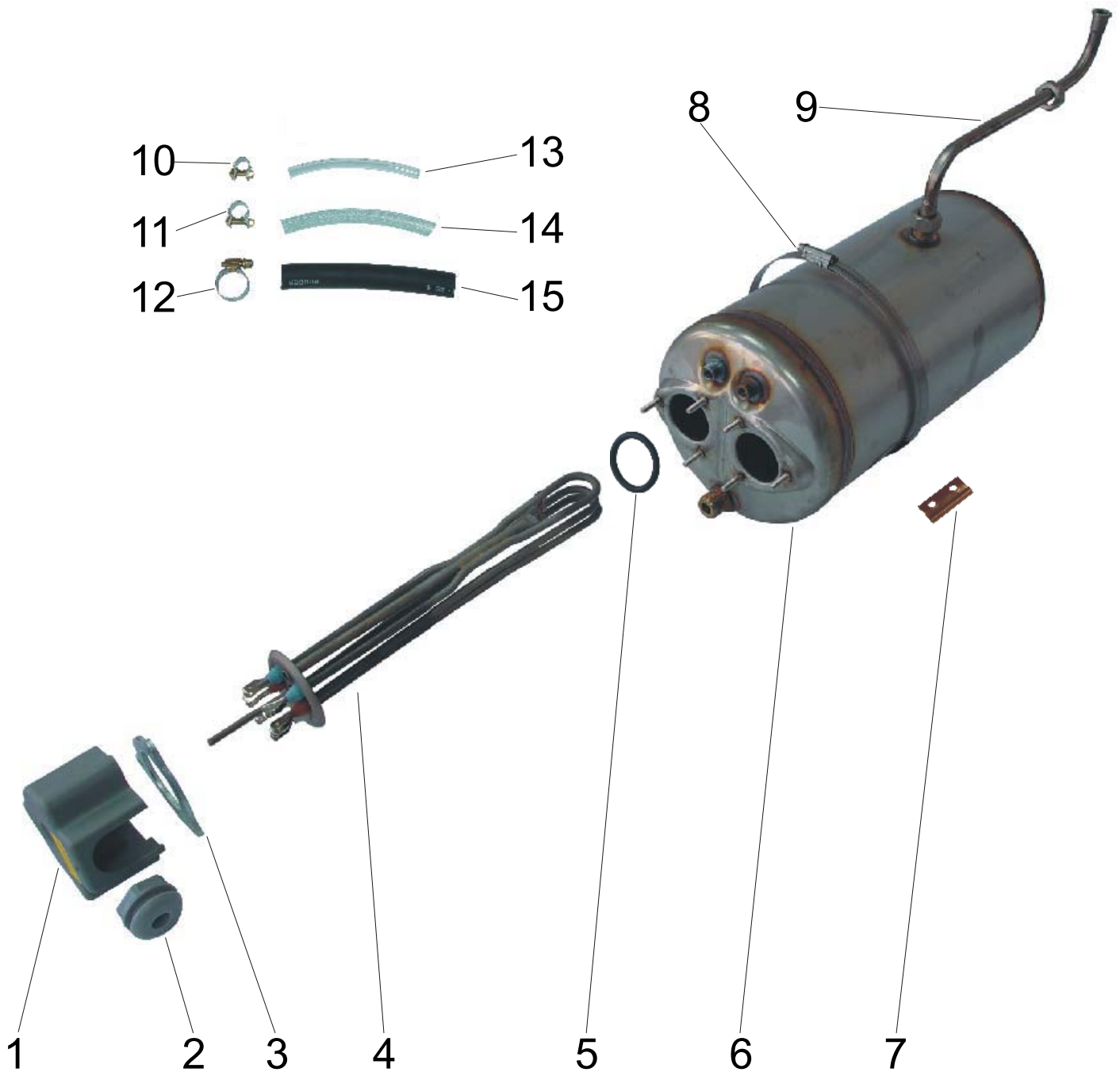
Ref.	Denominación	Código	P.V.P. €
1	Dosificador	2031001	
2	Electroimán	2032005	
3	Cuerpo dosificador	4037001	
4	Tornillo inox. 5x8 DIN-84	1515075	
5	Empujador membrana	4054001	
6	Membrana dosificador	4004001	
7	Varilla retorno membrana	4054002	
8	Muelle retorno membrana	2521278	
9	Tapa dosificador	4032205	
10	Válvula labiada	4005001	
11	Tornillo hierro zincado DIN-7981 M-3,5x22	1511120	
12	Aro válvula labiada	4054003	
13	Junta torica boquilla dosificador	2514050	
14	Boquilla dosificador	4053001	
15	Filtro dosificador	4082001	
16	Tubo transparente dosificador	1010210	
X	Juego boquillas dosificador montado	8040499	

CALDERIN GS-82



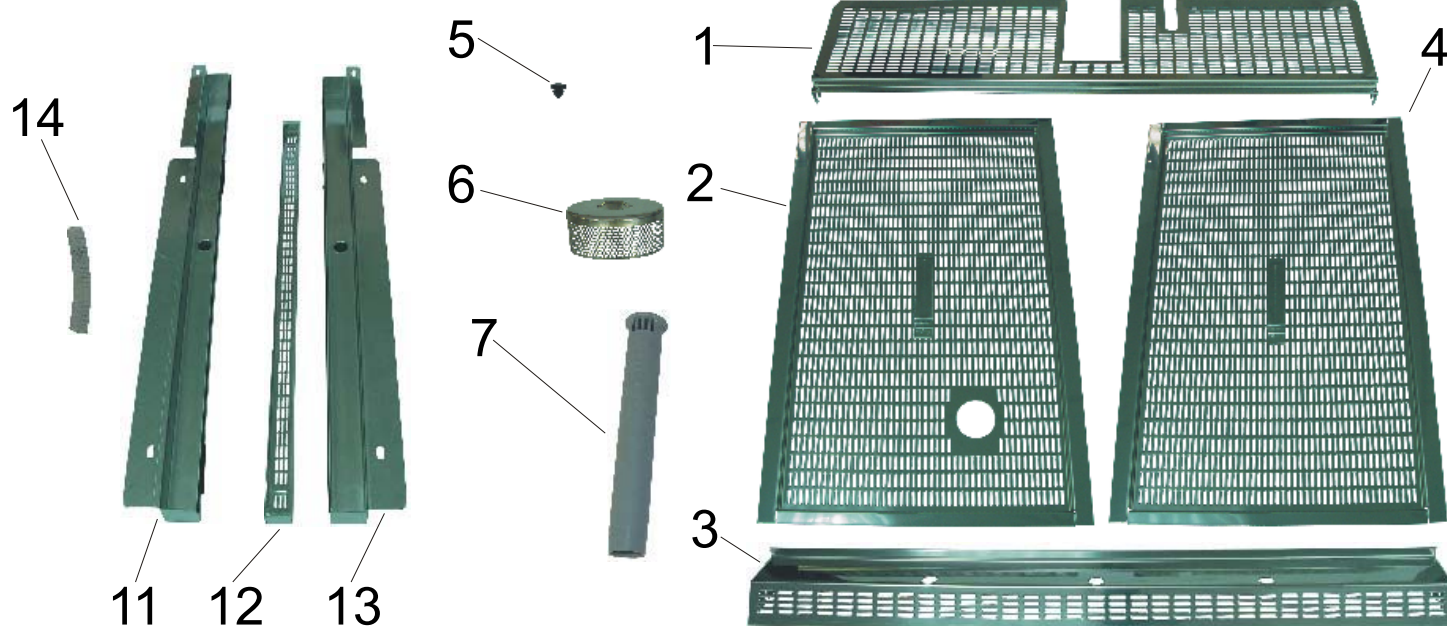
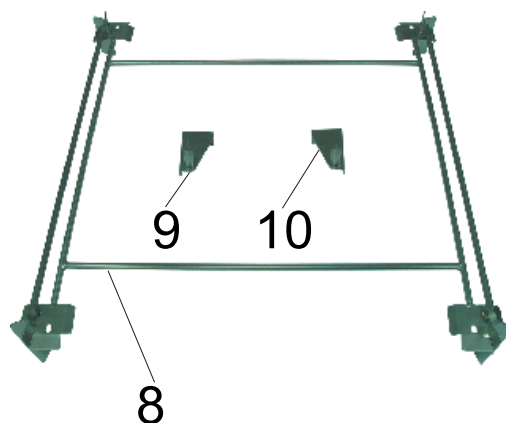
Ref.	Denominación	Código	P.V.P.
1	Tapa protección bornes resistencia	1420090	
2	Pasa cables Ø12mm	2530210	
3	Brida resistencia calderin	5537005	
4	Resistencia calderin trifásica 6000w 230/400V	2001187	
5	Junta torica resistencia	2514180	
6	Calderin	0502040	
6*	Calderin con resistencia de 6 KW 230/400V	1405090	
7	Sujeción cobre termostato	0712001	
8	Resistencia calderin 6000W 440V	2001188	
9	Abrazadera inox 170-190mm sujeción calderin	2502200	
10	Tubo salida calderin –distribuidor ref:415	1010027	
11	Abrazadera 9,5-10 hierro	2501003	
12	Abrazadera 12-13 hierro	2501006	
13	Abrazadera 12-22 hierro	2501008	
14	Tubo transparente PVC 6x9 largo 800 mm	1010210	
15	Tubo malla 6x12 largo 450 mm	1010220	
16	Tubo goma ø 12mm largo 810 mm	1012012	

CALDERIN GS-82 9000W



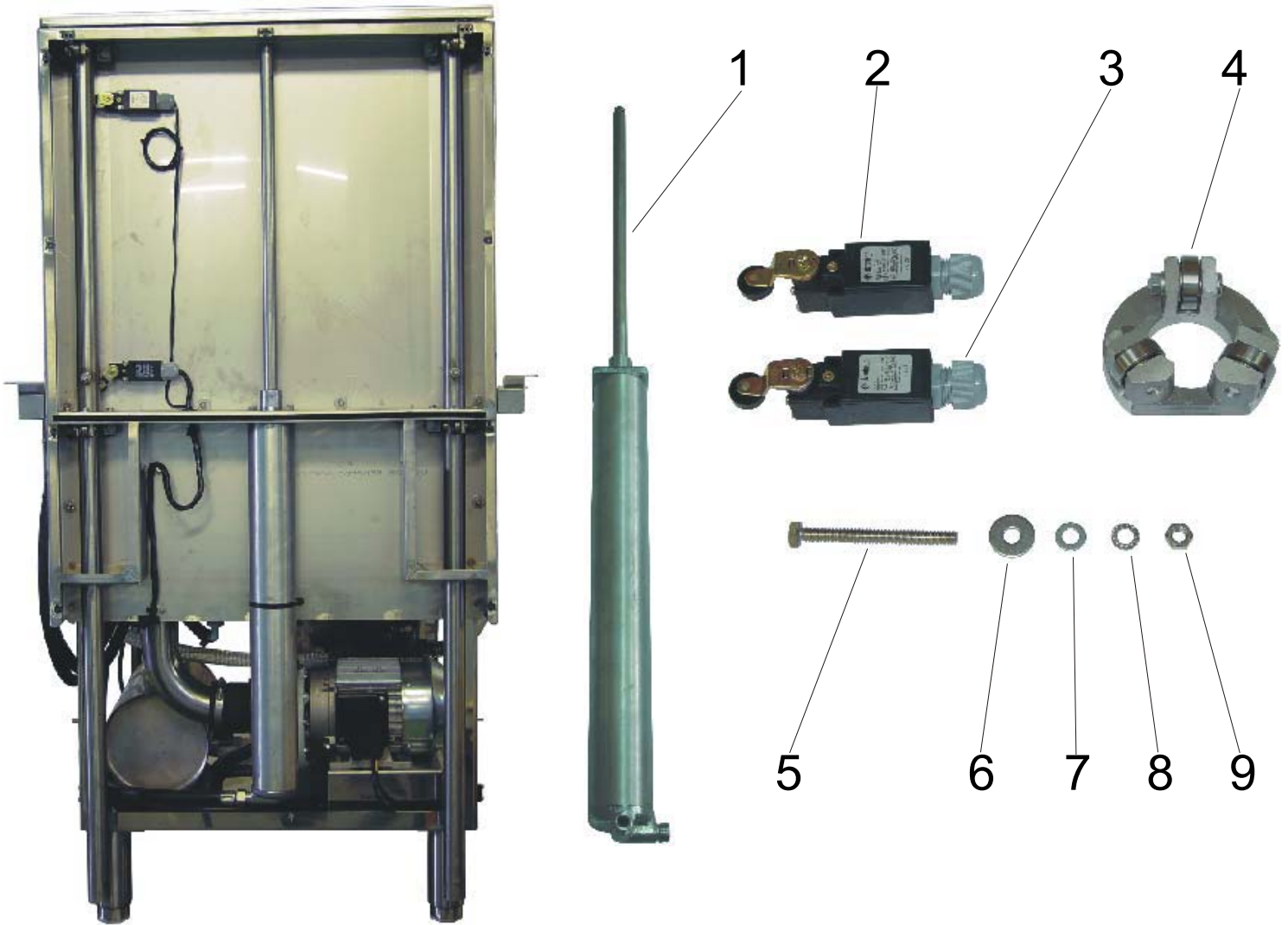
Ref.	Denominación	Código	P.V.P. €
1	Tapa protección bornes resistencia	1420090	
2	Pasa cables Ø12mm	2530210	
3	Brida resistencia calderin	5537005	
4	Resistencia calderin trifásica 4500W 230/400V	2001182	
5	Junta torica resistencia	2514180	
6	Calderin	0502062	
6*	Calderin con resistencia 9Kw 230/400V	1405095	
7	Sujeción cobre termostato	0712001	
8	Abrazadera inox 170-190mm sujeción calderin	2502200	
9	Tubo salida calderin –distribuidor	1010027	
10	Abrazadera 9,5-10 hierro	2501003	
11	Abrazadera 12-13 hierro	2501006	
12	Abrazadera 12-22 hierro	2501008	
13	Tubo transparente PVC 6x9 largo 800 mm	1010210	
14	Tubo malla 6x12 largo 450 mm	1010220	
15	Tubo goma ø 12mm largo 810 mm	1012012	

ZONA DE LAVADO 4 GS-82



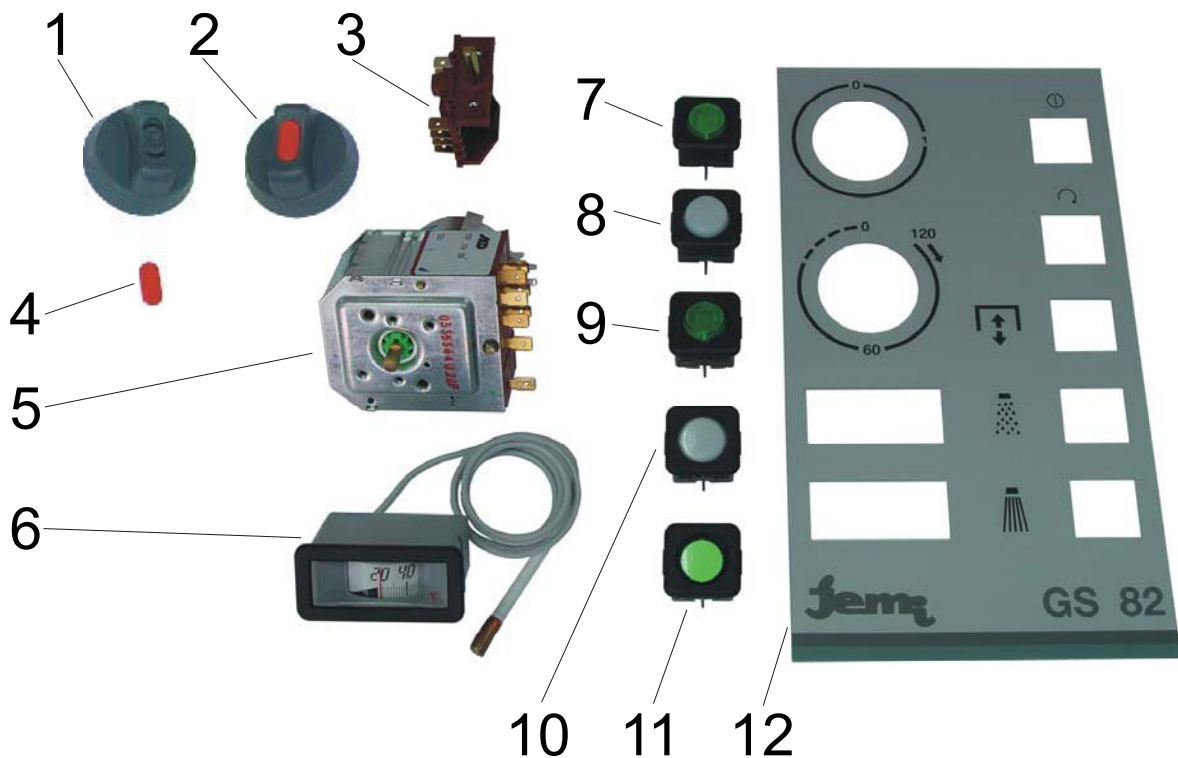
Ref.	Denominación	Código	P.V.P €
1	Soporte filtro cuba trasero	0509147	
2	Filtro cuba izquierdo	0522204	
3	Soporte filtro cuba delantero	0509148	
4	Filtro cuba derecho	0522205	
5	Tope goma campana	4002100	
6	Filtro bomba	0522082	
7	Tubo rebosadero	1016082	
8	Guía cesta	0505071	
9	Soporte izquierdo guía cesta	0509152	
10	Soporte derecho guía cesta	0509151	
11	Canal desagüe izquierdo	0534083	
12	Filtro canal desagüe	0522282	
13	Canal desagüe derecho	0534082	
14	Tubo sprinwing Ø20mm	1010228	

ZONA TRASERA GS-82



Ref.	Denominación	Código	P.V.P. €
1	Pistón hidráulico L=1080 mm	1021082	
2	Micro final carrera FR-551	2019082	
3	Micro final carrera FR-251	2019083	
4	Soporte 3 rodamientos	0804001	
5	Tornillo inox 8x80 DIN-993	1515275	
6	Arandela inox M8 DIN-9021	1505009	
7	Arandela inox M8 DIN-125	1505008	
8	Arandela dentada M8 DIN-6798	1506008	
9	Tuerca inox M-8 DIN-934	1525009	

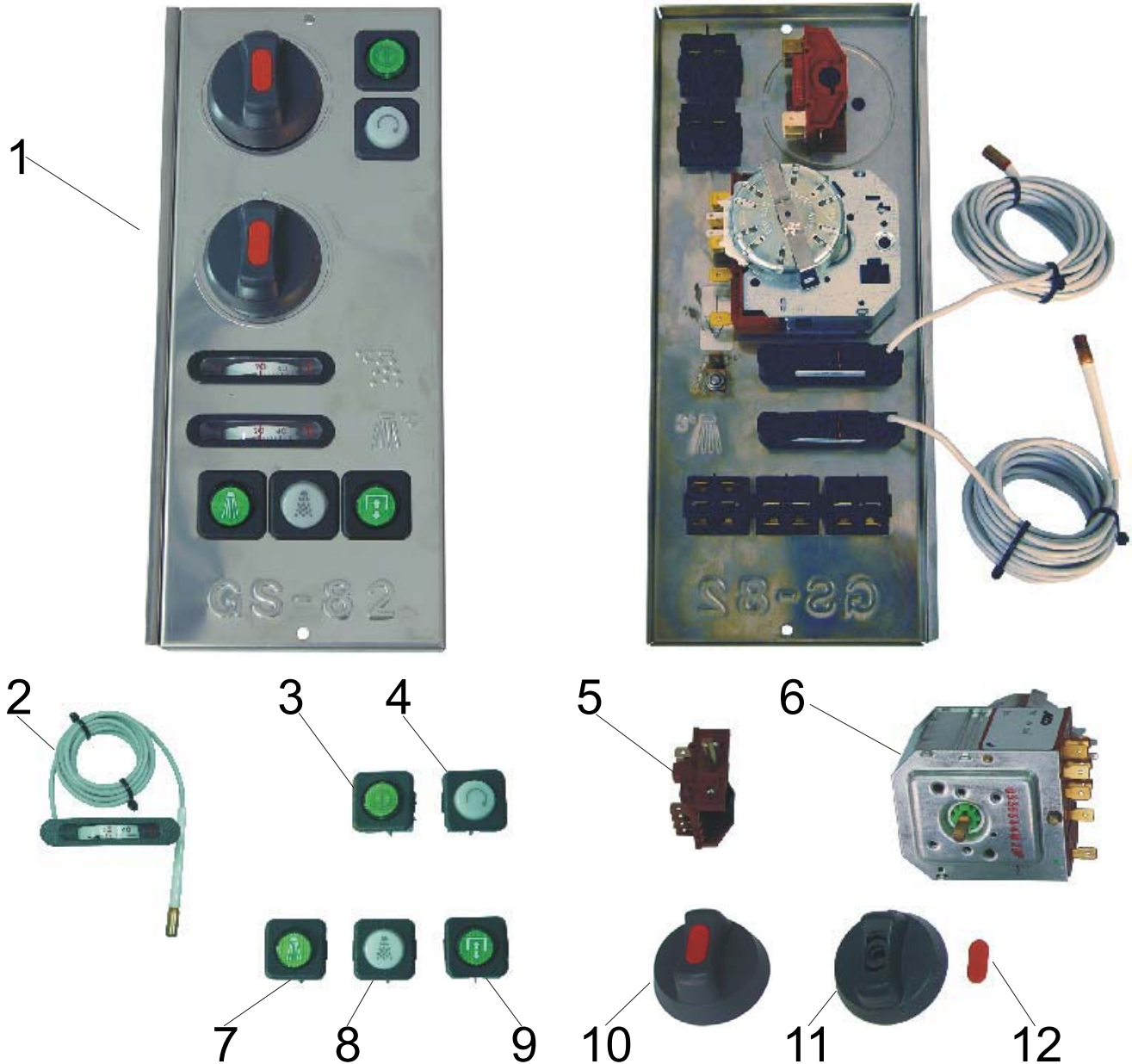
FRONTAL MANDOS GS-82



Ref.	Denominación	Código	P.V.P. €
1	Mando programador / interruptor	2016020	
2	Mando programador / interruptor completo	2016019	
3	Interruptor puesta en marcha	2004051	
4	Embelledor mando	4030012	
5	Programador	2005003	
6	Termómetro rectangular calderin y cuba. L=1000mm	2028019	
7	Piloto puesta en marcha cuadrado	2014025	
8	Piloto ciclo lavado cuadrado	2014026	
9	Pulsador subida / bajada de la campana	2004050	
10	Pulsador aclarado manual	2003049	
11	Interruptor lavado manual	2002049	
12	Serigrafía GS-82	3003502	

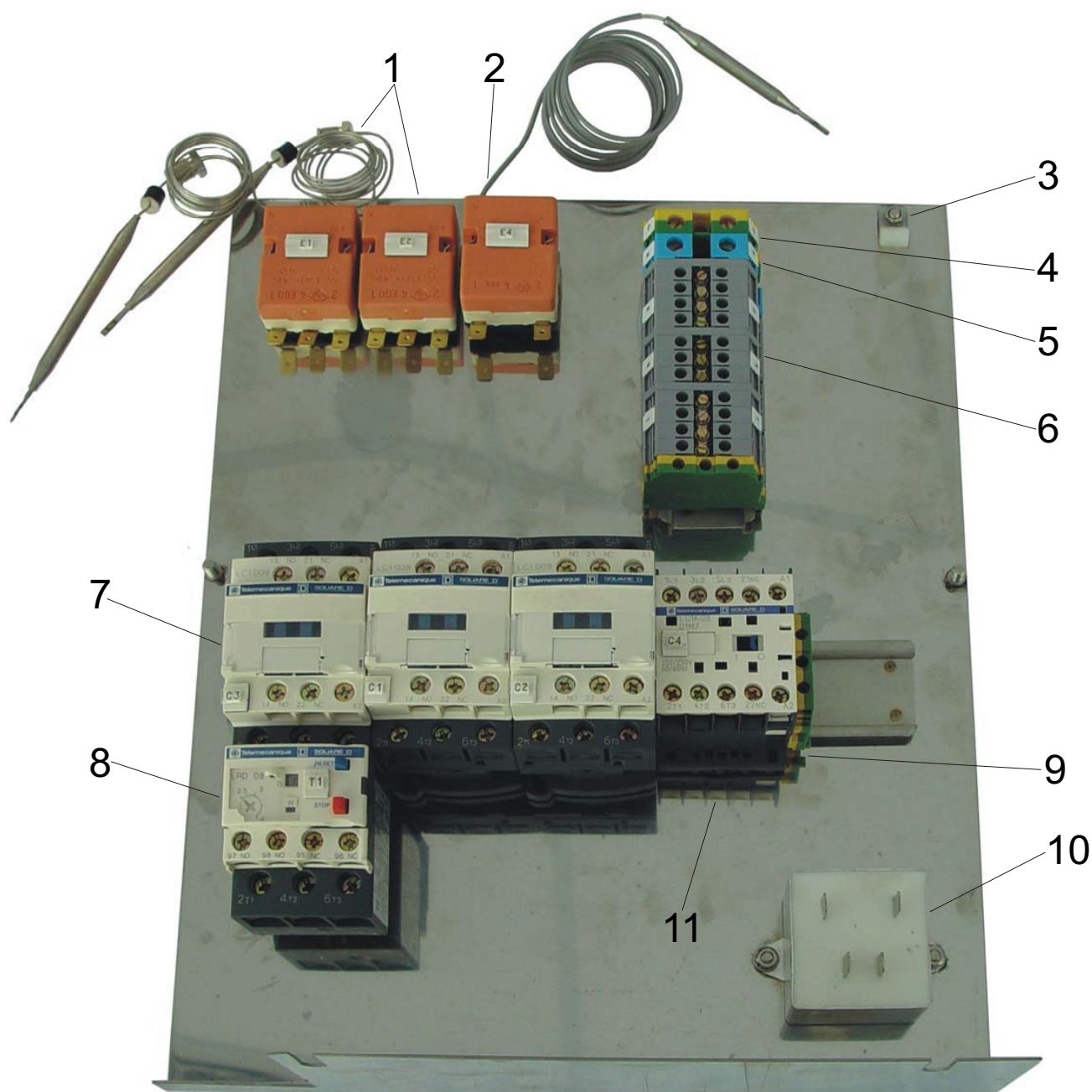
FRONTAL MANDOS GS-82

(A PARTIR DE LA MAQUINA N° 60.057)



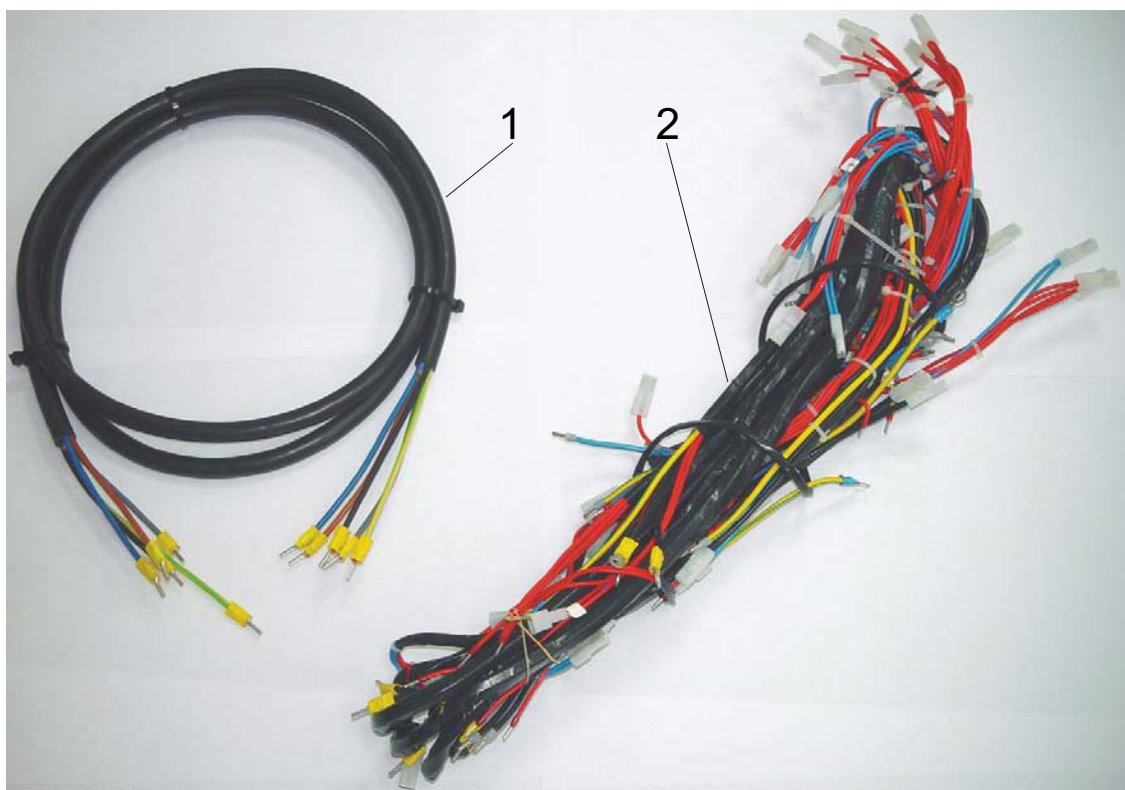
Ref.	Denominación	Código	P.V.P. €
1	Frontal mandos GS-82	0504084	
2	Termómetro L=2000mm	2028016	
3	Piloto puesta en marcha	2002448	
4	Piloto ciclo lavado	2014031	
5	Interruptor puesta en marcha	2004051	
6	Programador	2005003	
7	Interruptor lavado manual	2002082	
8	Pulsador aclarado manual	2003082	
9	Pulsador subida / bajada campana	2004082	
10	Mando programador / interruptor completo	2016019	
11	Mando programador / interruptor	2016020	
12	Embellecedor mando	4030012	

CUADRO ELECTRICO GS-82



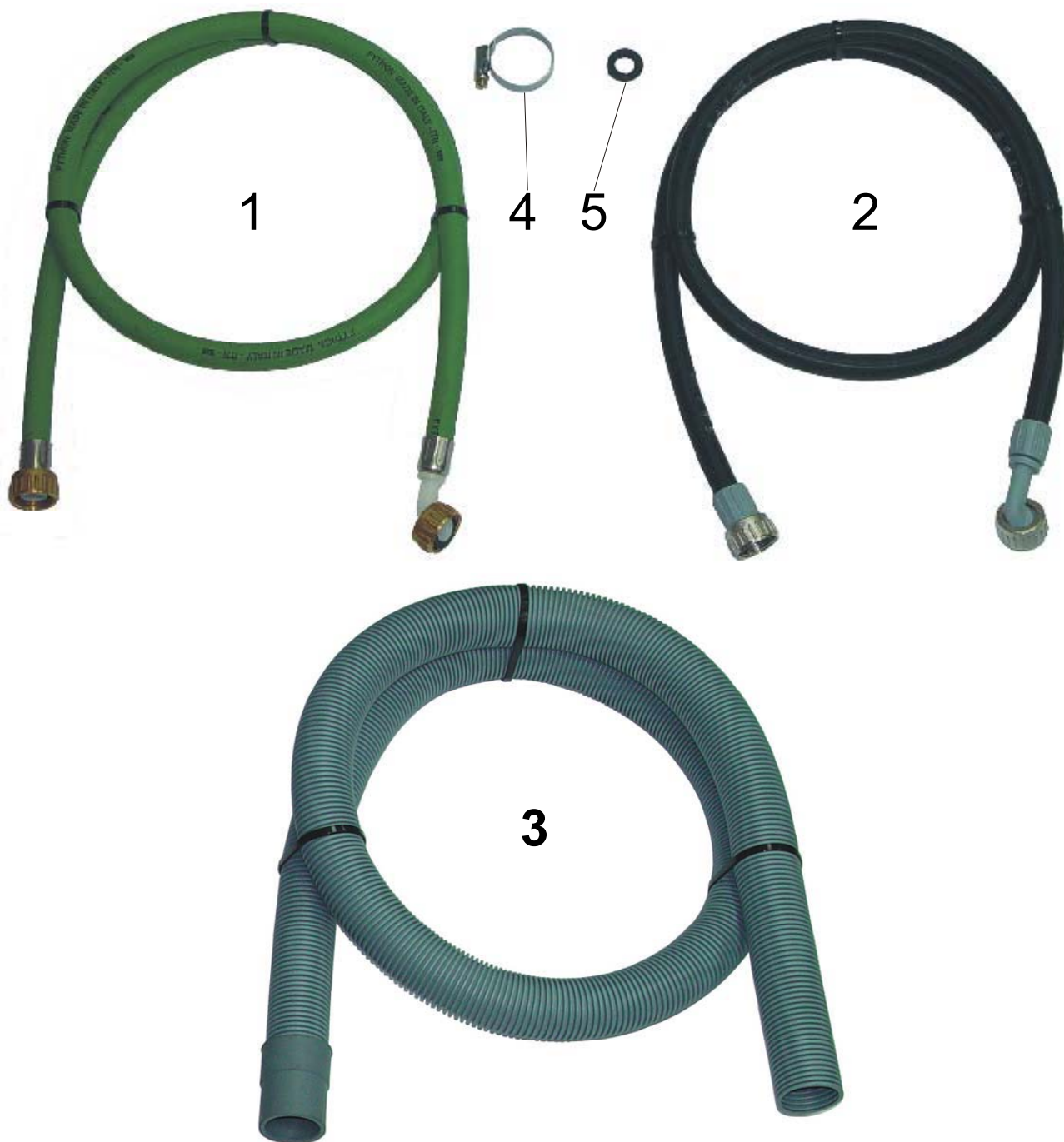
Ref.	Denominación	Código	P.V.P. €
1	Termostato temperatura 93°C	2006053	
2	Termostato seguridad 140°C	2006062	
3	Soporte angular unex	2051021	
4	Borna tierra AV paso 6/10	2020082	
5	Borna neutro azul paso 6/10	2021083	
6	Bornas gris paso 4/6	2021016	
7	Contactador TM LC1D09P7 230V	2008325	
8	Rele termico TM LRD08 2,5-4	2022625	
9	Borna tierra AV	2020015	
10	Condensador antiparasitario	2013083	
11	Contactador maniobra S B campana LC1K0901·M7	2008320	

INSTALACION ELECTRICA GS-82



Ref.	Denominación	Código	P.V.P. €
1	Entrada de corriente GS-82	2025023	
2	Cableado GS-82	2026082	

MANGUERAS ENTRADA Y SALIDA DE AGUA



Ref.	Denominación	Código	P.V.P. €
1	Manguera entrada de agua alta temperatura	1012106	
2	Manguera entrada de agua	1012105	
3	Manguera salida de agua	1010291	
4	Abrazadera hierro 25-40 estrecha	2501047	
5	Junta goma $\frac{3}{4}$	2510001	