



Selva de Mar, 122-128
08020 – BARCELONA
ESPAÑA
Tel .: 34-93 308 31 54
Fax.: 34-93 303 38 73
e-mail: jemi@jemi.es
<http://www.jemi.es>

DESPIECE

LAVAVAJILLAS

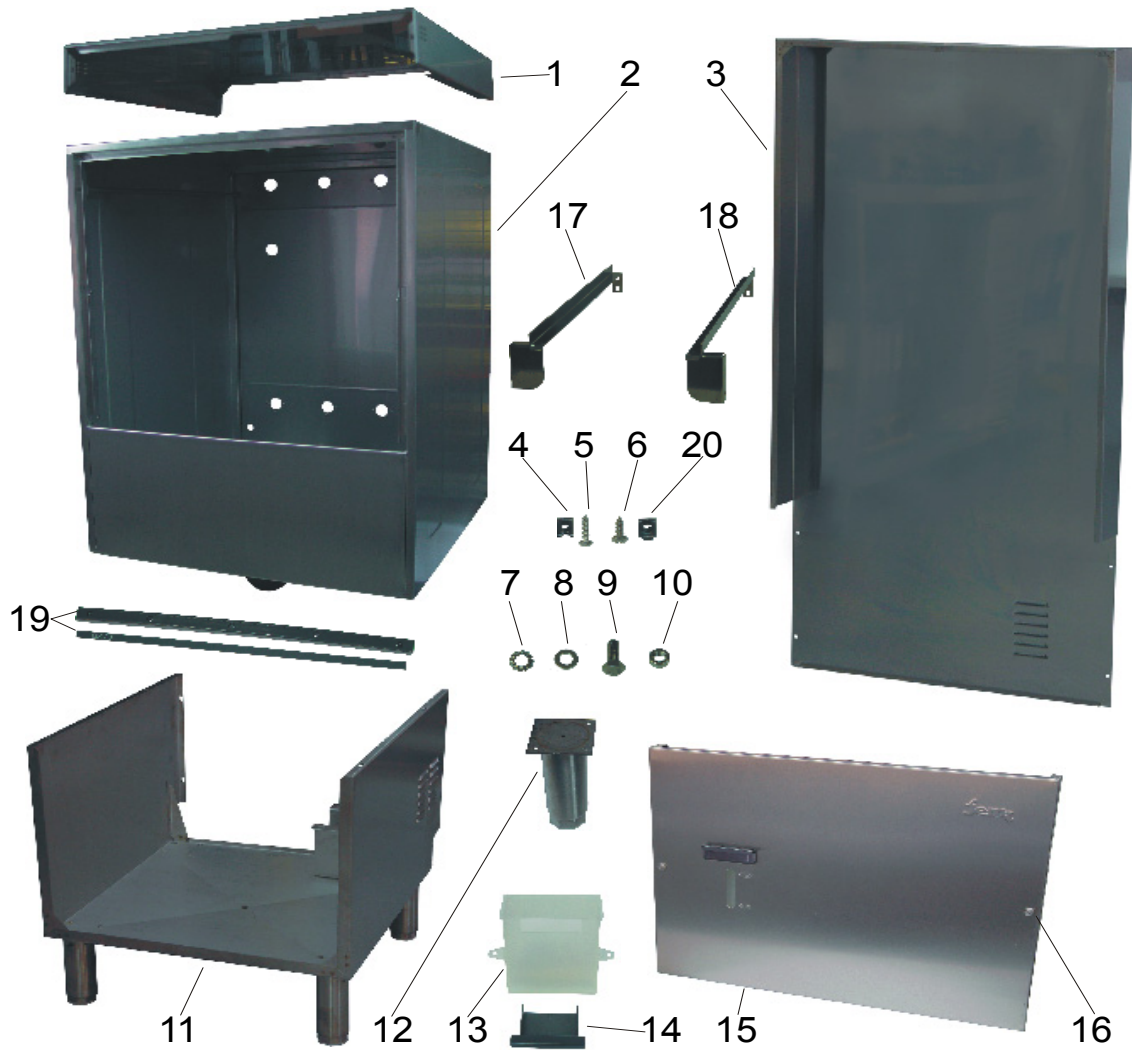
MOD: GS-30



EDICIÓN Septiembre 2007

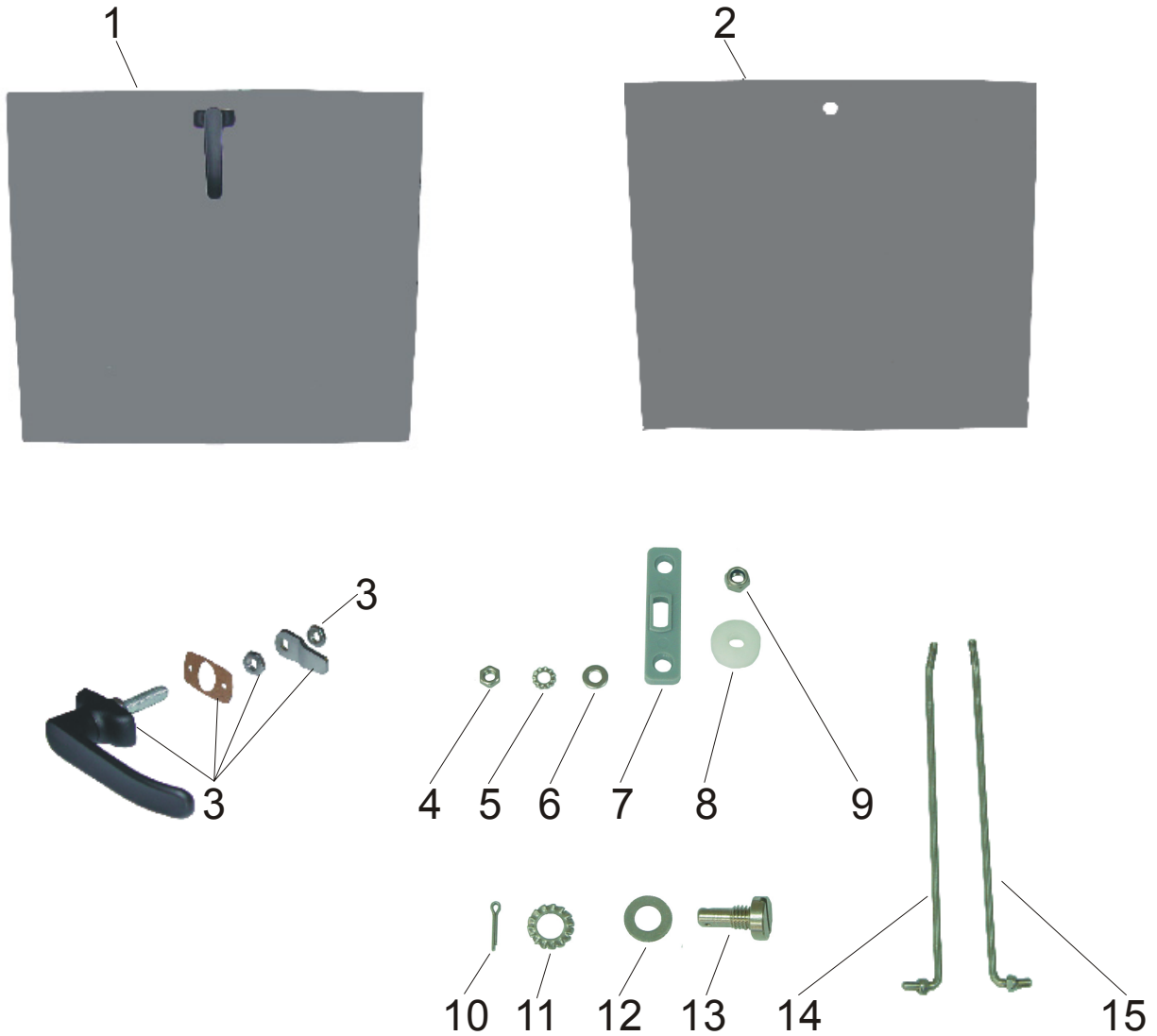


01 CUERPO Y CHAPA GS-30



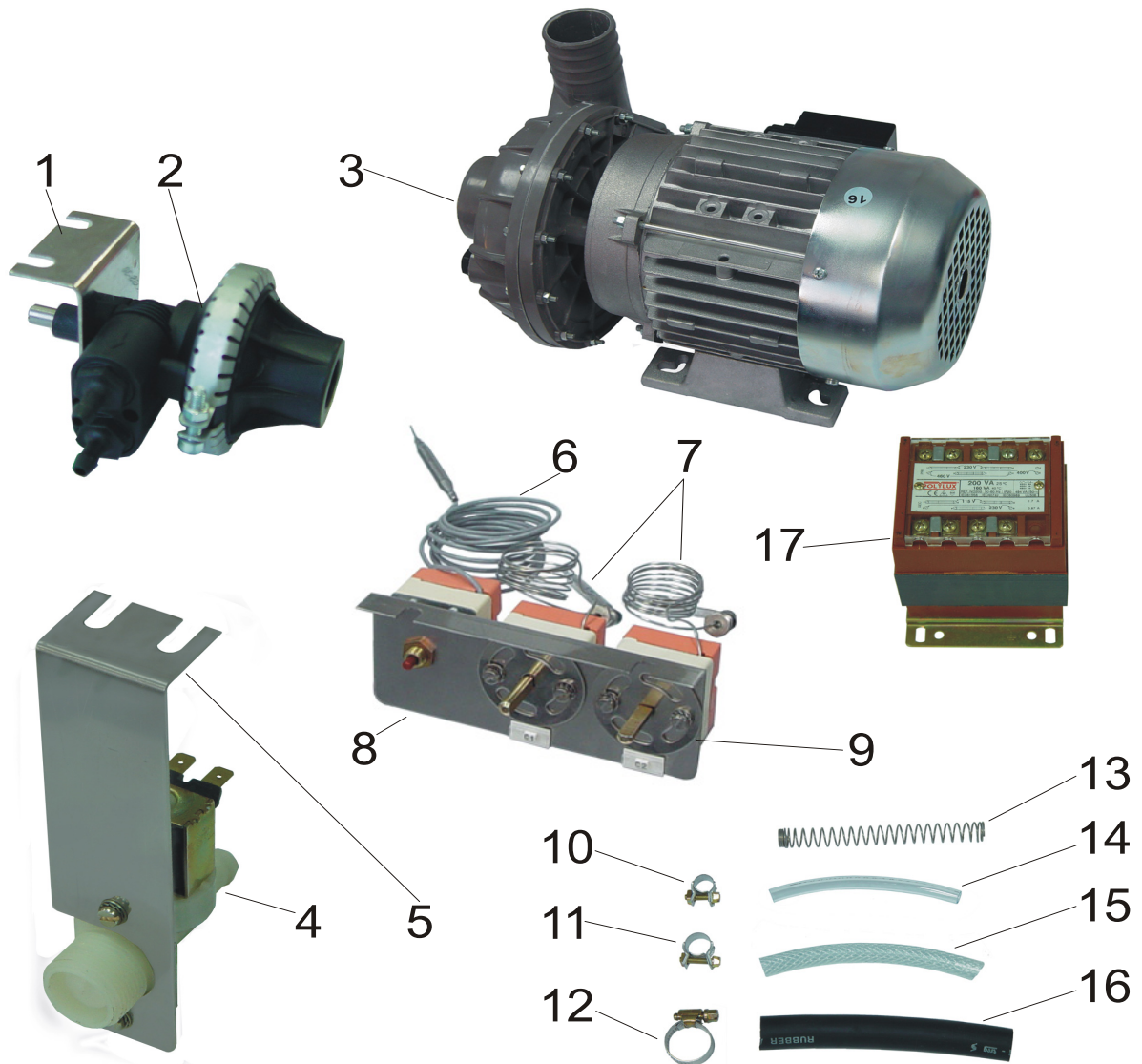
| Ref. | Denominación | Código |
|------|---|---------|
| 1 | Encimera mandos | 0503130 |
| 2 | Cuerpo | 0501030 |
| 3 | Tapa posterior | 0508050 |
| 4 | Tuerca rápida frontal mandos TR-1812-B | 1536006 |
| 5 | Tornillo auto-roscante frontal mandos 2'9 x 16 DIN-7971 | 1515022 |
| 6 | Tornillo inox tapa trasero 4,2 x 16 DIN-7983 | 1515069 |
| 7 | Arandela dentada inox M5 DIN-6798 | 1506005 |
| 8 | Arandela inox M5 DIN-125 | 1505005 |
| 9 | Tornillo inox M5x12 DIN-933 | 1515082 |
| 10 | Tuerca inox M5. DIN-934 | 1525005 |
| 11 | Peana | 0506050 |
| 12 | Pie regulable | 4027082 |
| 13 | Deposito de abrillantador | 4031001 |
| 14 | Cajón deposito de abrillantador | 4068001 |
| 15 | Frontal inferior | 0504049 |
| 16 | Tuerca fijación frontal | 1522200 |
| 17 | Guía cesta izquierda | 0505045 |
| 18 | Guía cesta derecha | 0505044 |
| 19 | Canal desagüe y tira embellecedora canal | 4065030 |
| 20 | Tuerca rápida trasero TR-522-2C | 1536009 |

02 PUERTA GS-30



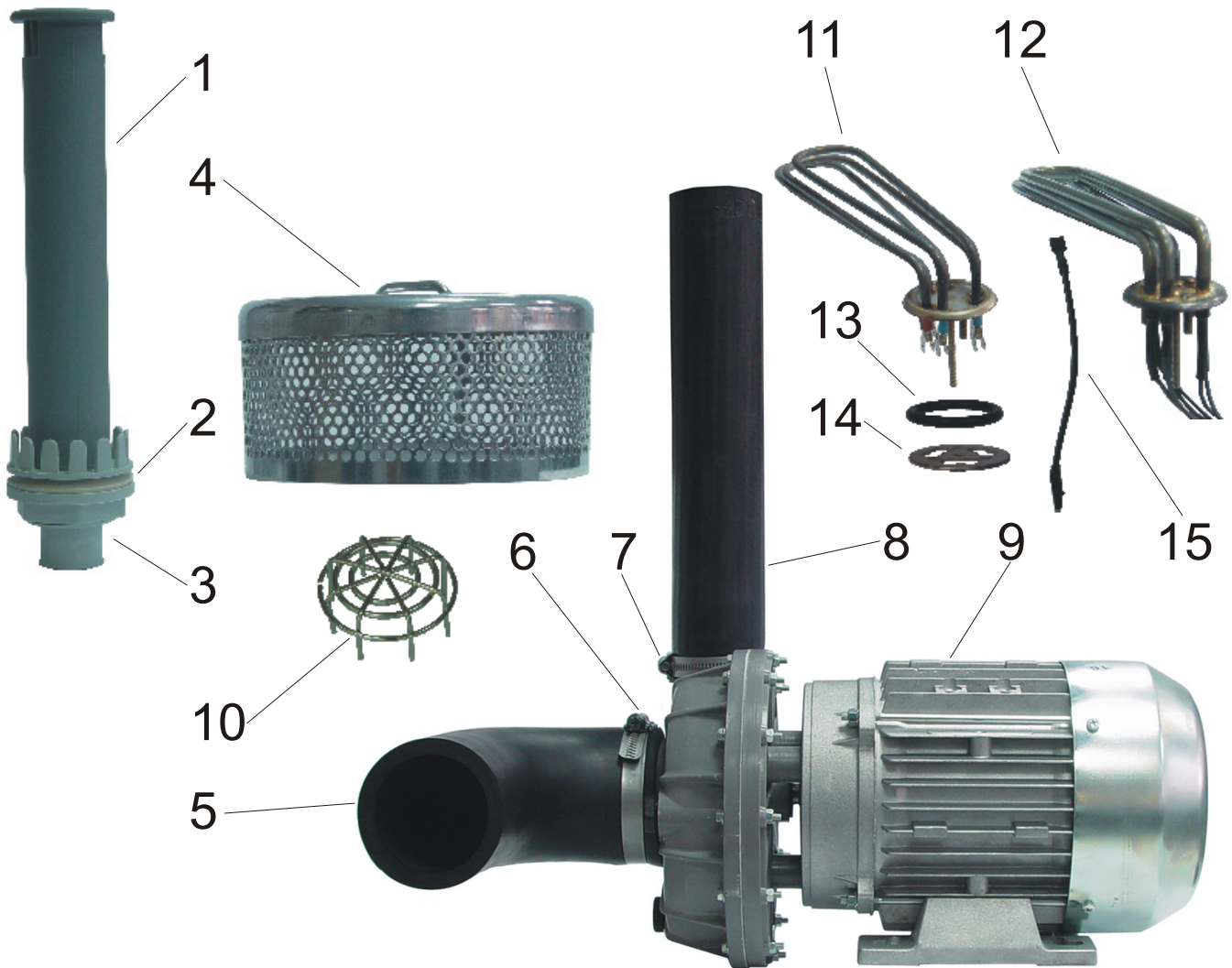
| Ref. | Denominación | Código |
|------|--------------------------------------|---------|
| 1 | Puerta completa | 1405640 |
| 2 | Puerta | 0507050 |
| 3 | Cierre puerta | 0814143 |
| 4 | Tuerca inox. M4 * DIN-934 | 1525003 |
| 5 | Arandela dentada inox. M4 * DIN-6798 | 1506004 |
| 6 | Arandela inox. M4 * DIN-125 | 1505004 |
| 7 | Guía plástico varilla puerta | 4038003 |
| 8 | Tope nylon puerta | 4038002 |
| 9 | Tuerca seguridad inox. M5 * DIN-985 | 1525014 |
| 10 | Pasador inox. 2x10 * DIN-94 | 2525019 |
| 11 | Arandela dentada M8 * DIN-6798 | 1506008 |
| 12 | Arandela inox. M8 * DIN-125 | 1505008 |
| 13 | Tornillo eje puerta | 1515281 |
| 14 | Varilla puerta derecha | 0849032 |
| 15 | Varilla puerta izquierda | 0849031 |

03 ZONA INFERIOR GS-30



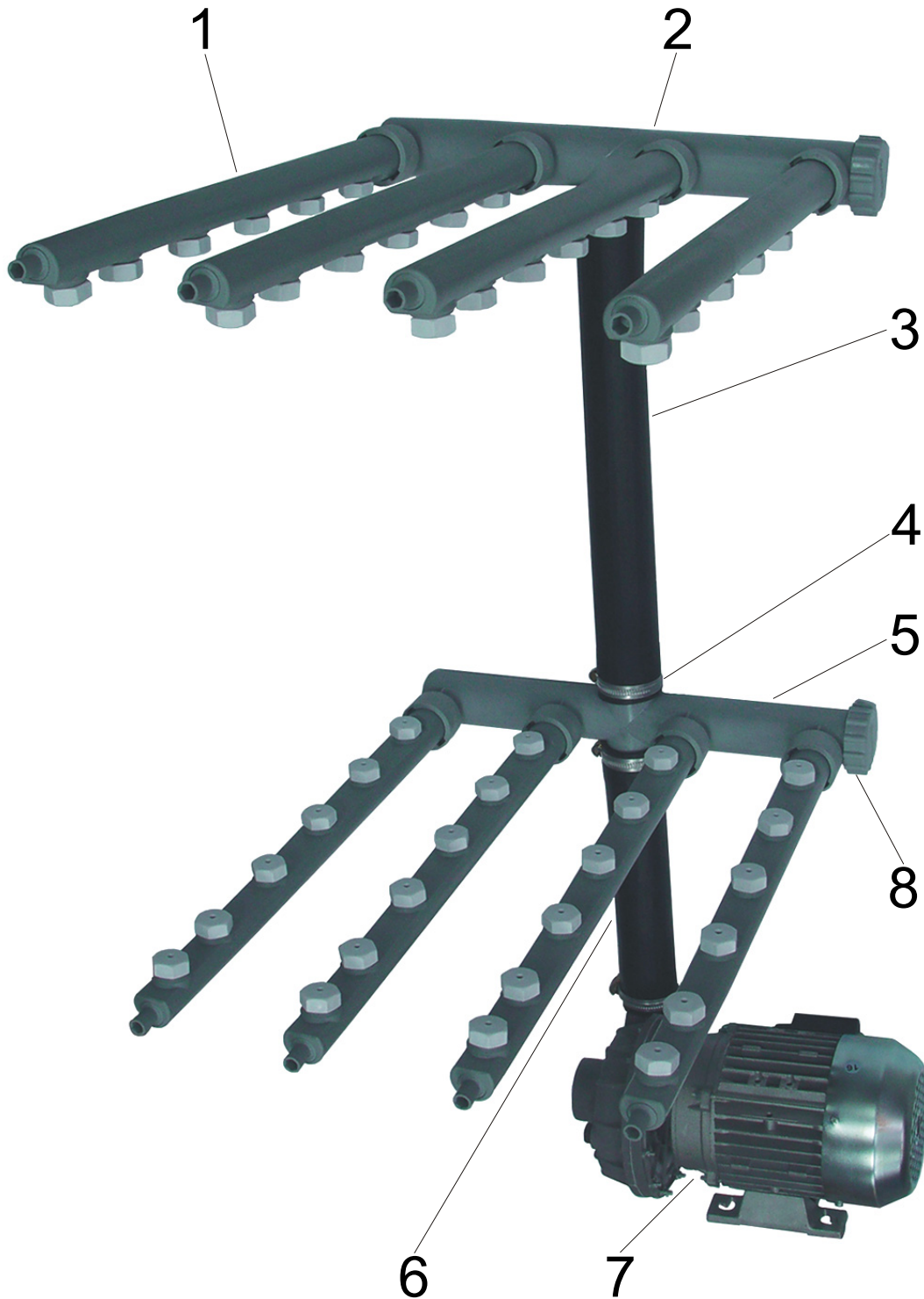
| Ref. | Denominación | Código |
|------|---|---------|
| 1 | Soporte dosificador presión de red | 5543119 |
| 2 | Dosificador presión de red | 2031101 |
| 3 | Motor lavado 230V. / 400V. | 2011032 |
| 3* | Motor lavado 440V. 60Hz. III | 2011035 |
| 4 | Electrovalvula simple 220 V. | 2017007 |
| 5 | Soporte electrovalvula | 5543036 |
| 6 | Termostato seguridad lavavajillas 140°C | 2006062 |
| 7 | Termostato lavavajillas | 2006053 |
| 8 | Soporte termostato | 5543121 |
| 9 | Disco bloqueo termostatos | 5516002 |
| 10 | Brida hierro de 9,5-10 | 2501003 |
| 11 | Brida hierro de 12-13 | 2501006 |
| 12 | Brida hierro de 12-22 | 2501008 |
| 13 | Muelle tubo abrillantador | 2521279 |
| 14 | Tubo PVC 6x9 | 1010210 |
| 15 | Tubo malla 6x12 | 1010220 |
| 16 | Mangera Ø 12mm. | 1012012 |
| 17 | Transformador E-220/380/460 * S-115/230V. 200 VA. | 2053024 |

04 ZONA LAVADO GS-30



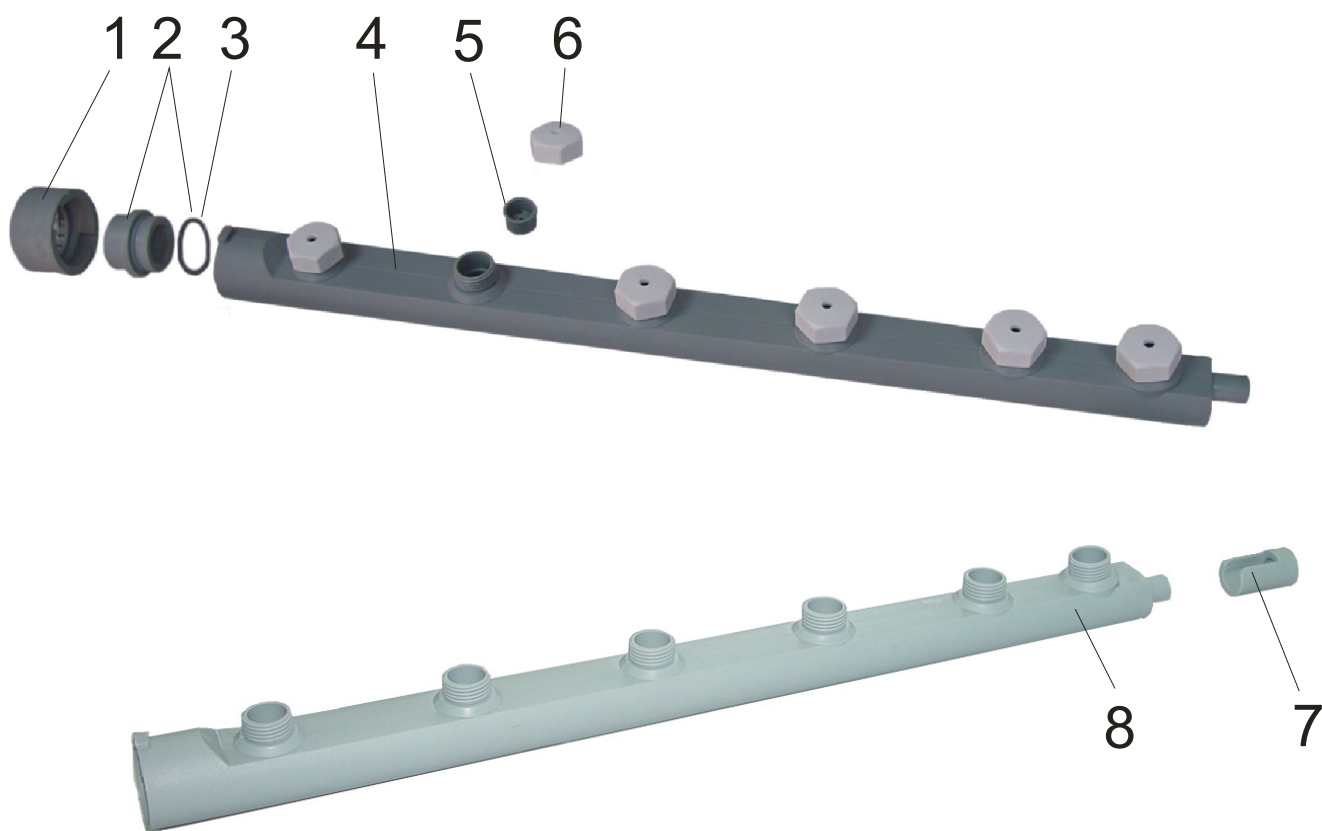
| Ref. | Denominación | Código |
|------|-----------------------------------|---------|
| 1 | Rebosadero | 1016030 |
| 2 | Junta goma válvula desagüe | 2510145 |
| 3 | Válvula desagüe plástico + junta | 1009020 |
| 4 | Filtro bomba | 0522082 |
| 5 | Codo goma motor | 1008060 |
| 6 | Brida 60-80 hierro | 2501170 |
| 7 | Brida hierro de 40-60 | 2501090 |
| 8 | Manguito goma motor Ø50 L=285 mm. | 1012528 |
| 9 | Motor lavado 230V. / 400V. | 2011032 |
| 9* | Motor lavado 440V. 60Hz. III | 2011035 |
| 9* | Motor lavado 230V. 50Hz. II | 2011033 |
| 10 | Filtro aspiración bomba (araña) | 0522283 |
| 11 | Resistencia cuba 4.500w | 2001232 |
| 12 | Resistencia cuba 4.500w. * 440V. | 2001233 |
| 13 | Junta tórica resistencia | 2514180 |
| 14 | Brida resistencia cuba | 5537004 |
| 15 | Puente resistencia lavavajillas | 2025005 |

05 DISTRIBUIDOR LAVADO



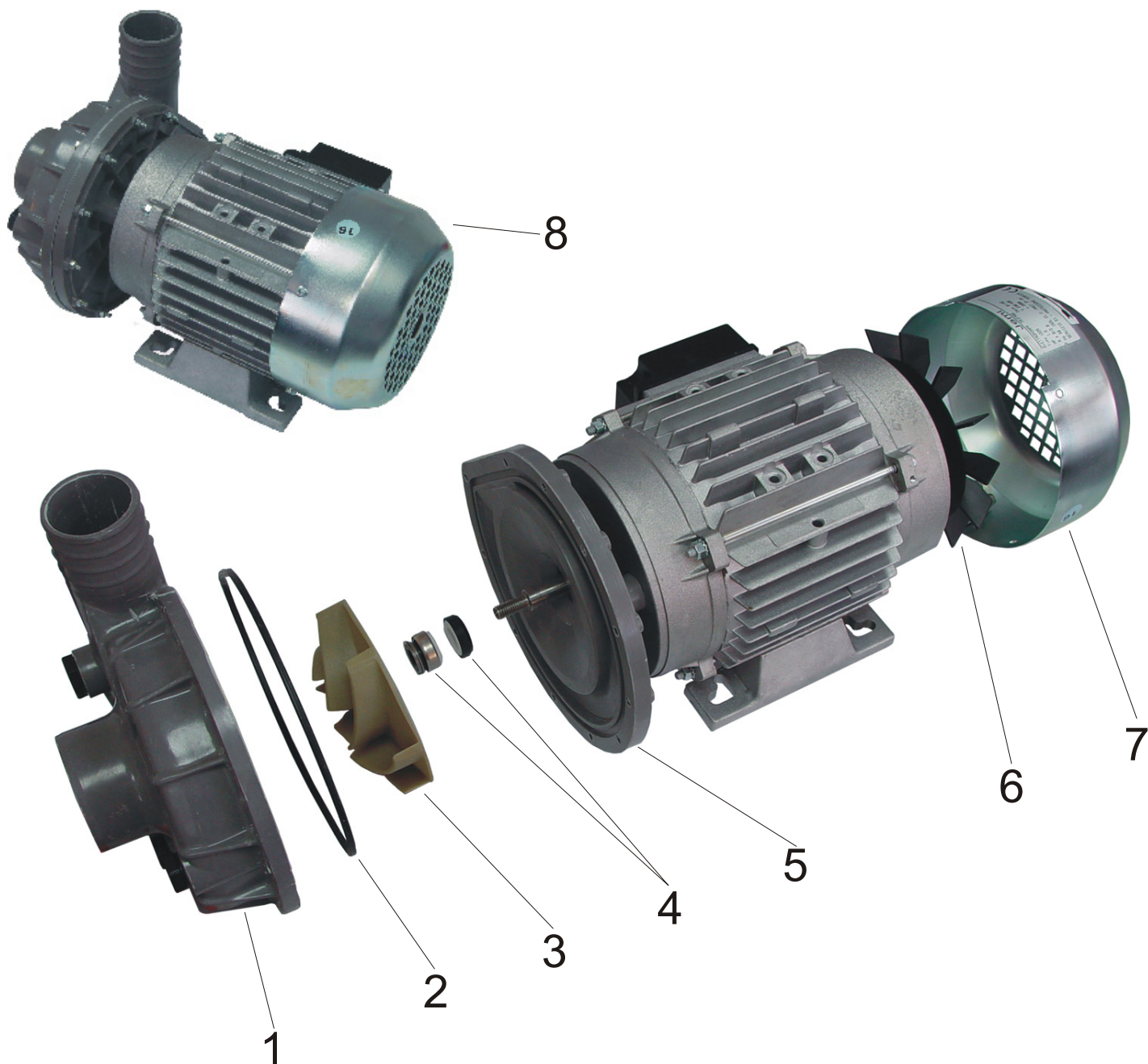
| Ref. | Denominación | Código |
|------|-----------------------------------|---------|
| 1 | Brazo lavado completo | 8040119 |
| 2 | Distribuidor lavado superior | 4035052 |
| 3 | Manguito goma Ø50 L=450 mm. | 1012545 |
| 4 | Brida hierro de 40-60 | 2501090 |
| 5 | Distribuidor lavado inferior | 4035051 |
| 6 | Manguito goma Ø50 L= 285 mm. | 1012528 |
| 7 | Motor lavado 230V. / 400V. | 2011032 |
| 7* | Motor lavado 440V. 60Hz. III | 2011035 |
| 8 | Tapón distribuidor lavado + junta | 4030002 |

5/1 BRAZO LAVADO GS-30



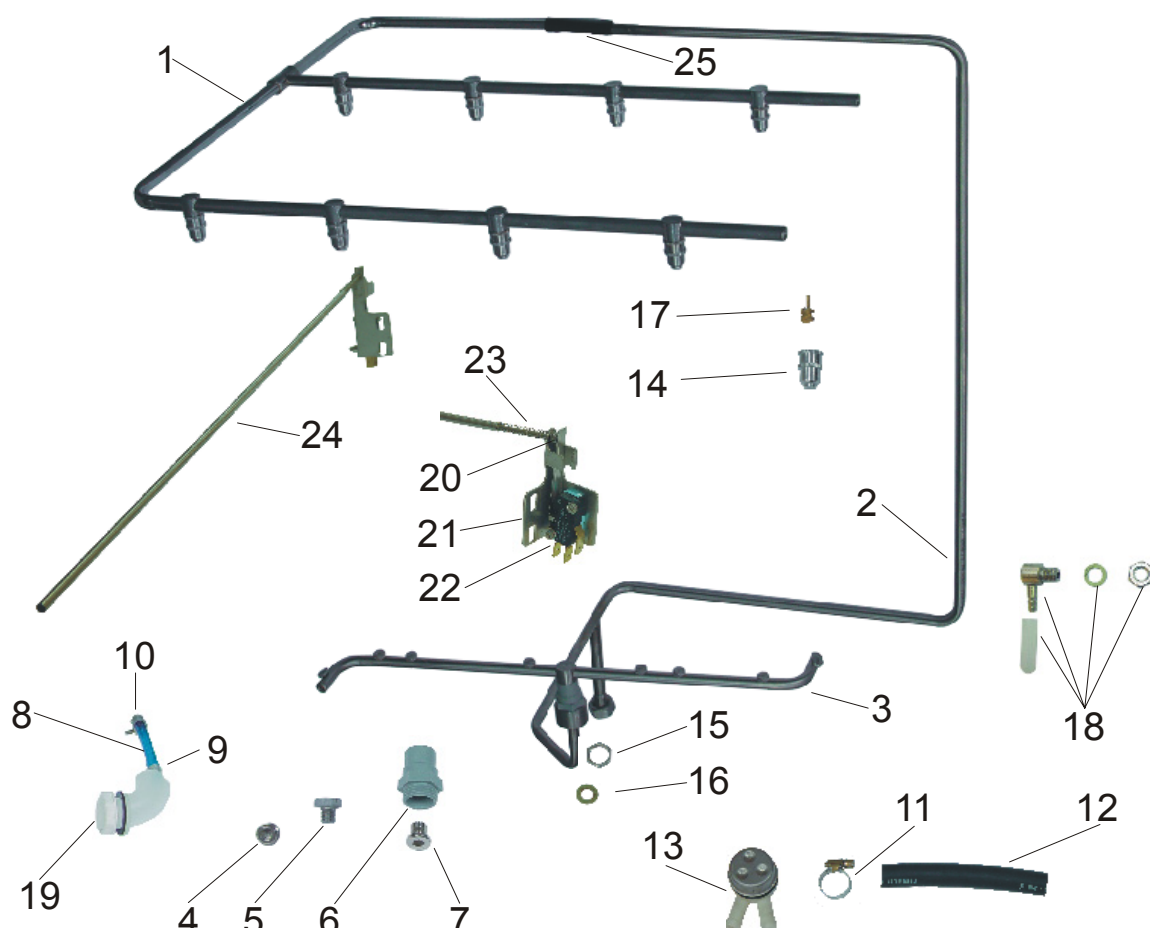
| Ref. | Denominación | Código |
|------|-------------------------------------|---------|
| 1 | Anillo posicionador | 4050120 |
| 2 | Anillo roscado + junta torica | 4050119 |
| 3 | Junta torica 28x33x2 | 2514090 |
| 4 | Brazo lavado completo | 8040119 |
| 5 | Cuerpo tobera hélice | 4032122 |
| 6 | Caperuza lavado Ø5mm.(color blanco) | 4032119 |
| 7 | Soporte brazo lavado | 4080183 |
| 8 | Brazo lavado | 4028119 |

06 BOMBA LAVADO GS-30



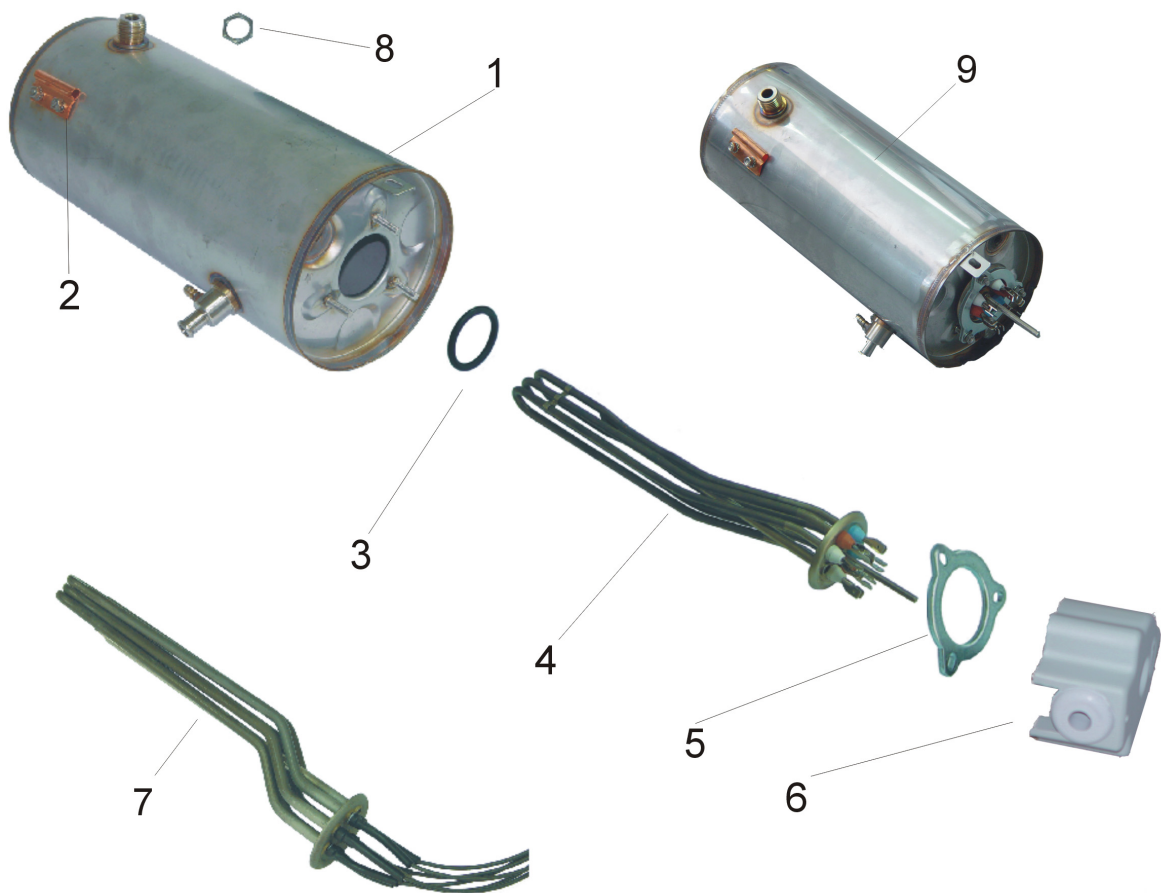
| Ref. | Denominación | Código |
|------|----------------------------------|---------|
| 1 | Tapa motor | 4032035 |
| 2 | Junta tórica tapa motor plástico | 2514380 |
| 3 | Turbina motor | 4042030 |
| 3* | Turbina motor 60Hz. | 4042031 |
| 4 | Reten motor plástico | 2041002 |
| 5 | Cuerpo motor | 4037035 |
| 6 | Ventilador motor plástico | 4043001 |
| 7 | Tapa ventilador motor | 0842101 |
| 8 | Motor lavado 230V. / 400V. | 2011032 |
| 8* | Motor lavado 440V. 60Hz. III | 2011035 |

07 ZONA DE ACLARADO GS-30



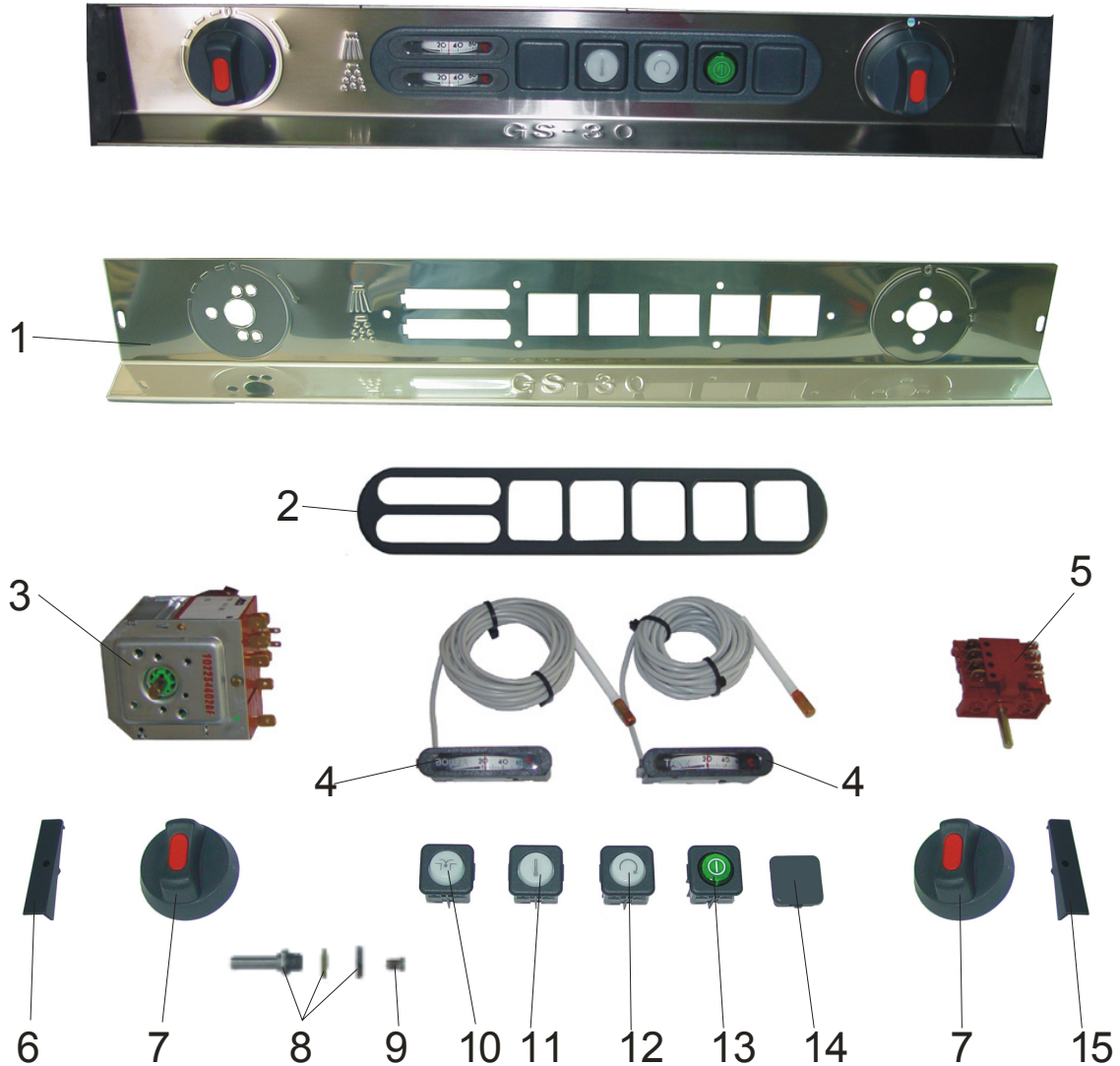
| Ref. | Denominación | Código |
|------|---------------------------------------|---------|
| 1 | Distribuidor aclarado superior | 0817029 |
| 2 | Soporte brazo giratorio | 0840031 |
| 3 | Brazo giratorio | 0807082 |
| 4 | Tornillo final brazo giratorio | 1515609 |
| 5 | Surtidor inox. giratorio | 0841040 |
| 6 | Eje plástico brazo giratorio gris | 4047001 |
| 7 | Tornillo sujeción eje brazo giratorio | 1515608 |
| 8 | Tubo PVC 5x9 azul | 1010202 |
| 9 | Brida 9,5x10 mm. | 2501003 |
| 10 | Brida 9 mm. | 2501002 |
| 11 | Brida hierro de 12-22 | 2501008 |
| 12 | Manguera Ø 12mm. | 1012012 |
| 13 | Válvula anti reflujo | 1009282 |
| 14 | Caperuza aclarado metálica | 0843007 |
| 15 | Tuerca inox 1/2" calderin | 1525201 |
| 16 | Junta klingerit 1/2" 10x18x2 | 2511010 |
| 17 | Hélice aclarado corta (rebajada) | 0832006 |
| 18 | Entrada de detergente metálico inox. | 0845120 |
| 19 | Cámara presostática | 4055001 |
| 20 | Tuerca seguridad inox. M-3 * DIN-985 | 1525015 |
| 21 | Soporte micro puerta | 5543019 |
| 22 | Micro puerta | 2019009 |
| 23 | Muelle micro puerta | 2521300 |
| 24 | Varilla micro puerta | 0849033 |
| 25 | Tubo negro aclarado D-9x12 | 1010255 |

08 CALDERIN GS-30



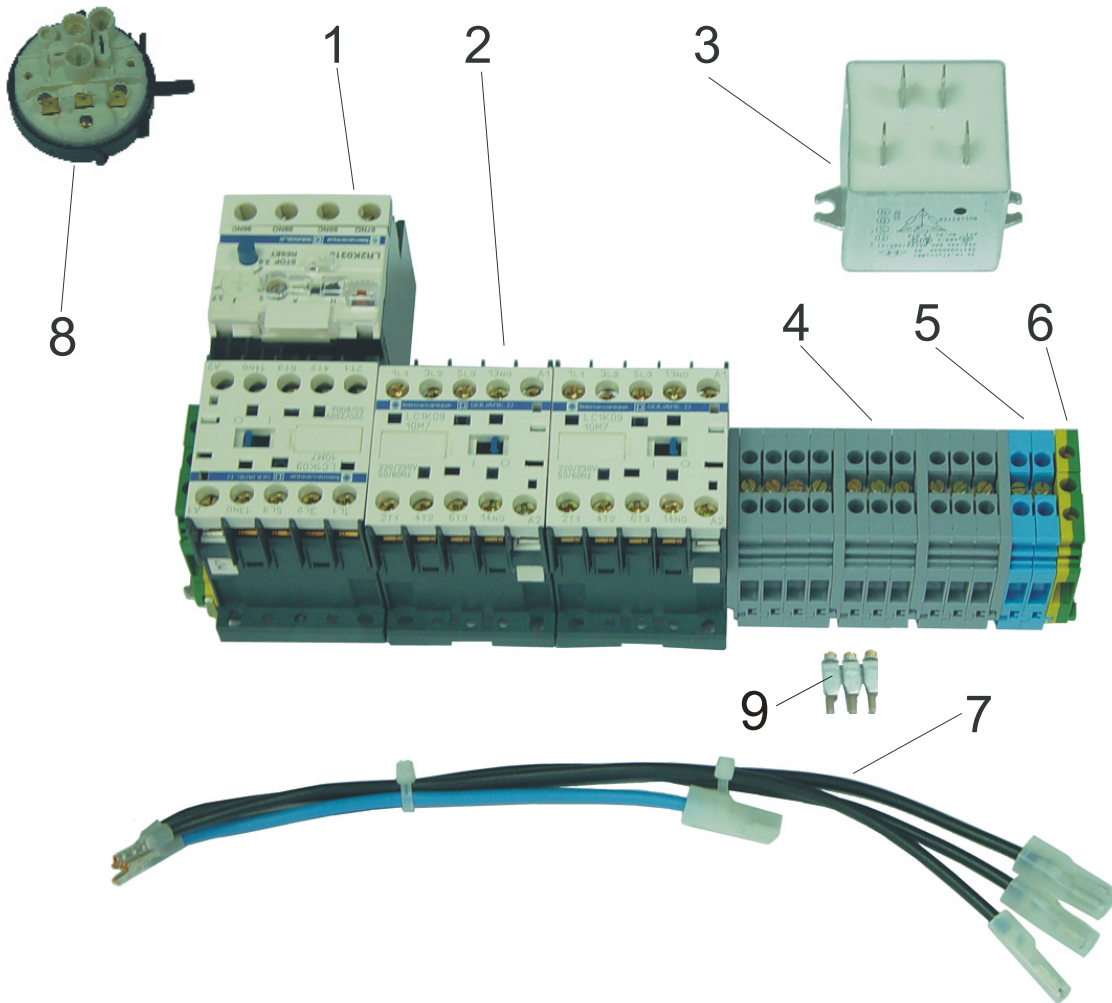
| Ref. | Denominación | Código |
|------|---|---------|
| 1 | Calderin | 0502019 |
| 2 | Envolvente bulbo termostato | 0712001 |
| 3 | Junta torica resistencia | 2514180 |
| 4 | Resistencia calderin trifásica 6.000W. | 2001187 |
| 5 | Brida resistencia calderin | 5537005 |
| 6 | Tapa protección bornes resistencia | 1420090 |
| 7 | Resistencia calderin trifásica 6.000W.* 440V. | 2001188 |
| 8 | Tuerca inox 1/2" calderin | 1525201 |
| 9 | Calderin con resistencia 6.000W. | 1405088 |

09 FRONTAL MANDOS GS-30



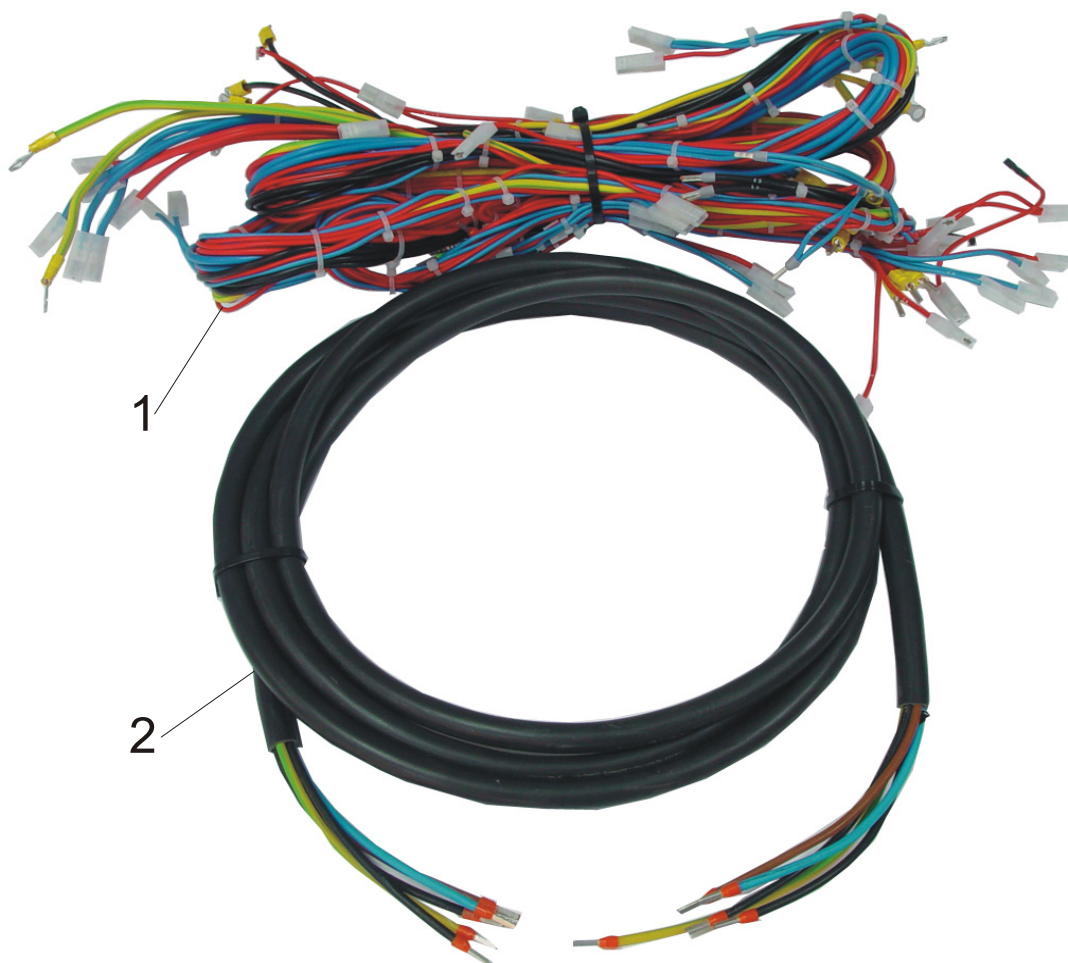
| Ref. | Denominación | Código |
|------|-------------------------------|---------|
| 1 | Frontal mandos | 0504030 |
| 2 | Marco pilotos con termómetros | 4030119 |
| 3 | Programador jemi | 2005003 |
| 4 | Termómetro cuba/calderin | 2028016 |
| 5 | Interruptor general | 2004051 |
| 6 | Tapa frontal mandos izqda. | 4032502 |
| 7 | Mando con embellecedor rojo | 2016019 |
| 8 | Racord termómetro completo | 0834003 |
| 9 | Prensaestopa termostato | 2037050 |
| 10 | Pulsador bomba desagüe | 2003047 |
| 11 | Piloto temperatura | 2014032 |
| 12 | Piloto ciclo lavado | 2014031 |
| 13 | Piloto puesta en marcha | 2014030 |
| 14 | Tapón piloto | 4030009 |
| 15 | Tapa frontal mandos dcha. | 4032503 |

10 CUADRO ELECTRICO GS-30



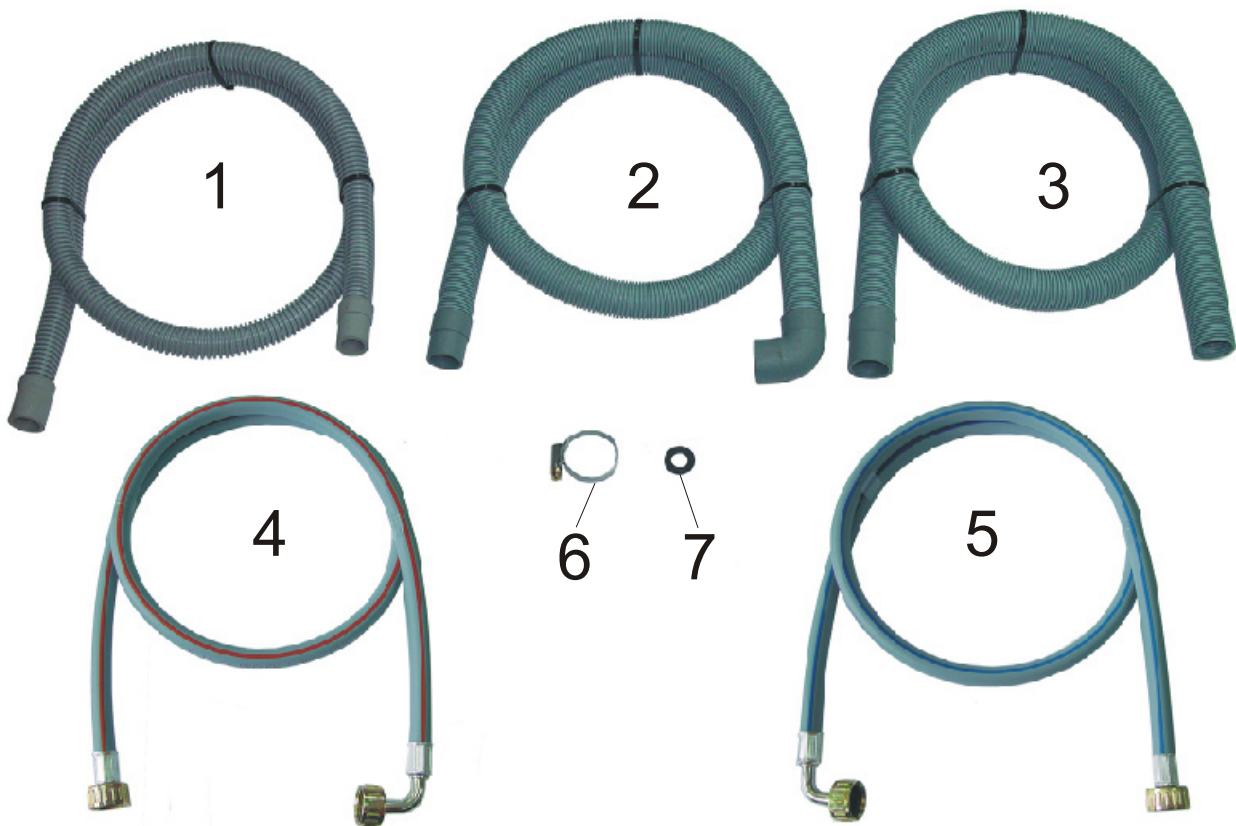
| Ref. | Denominación | Código |
|------|--|---------|
| 1 | Rele térmico TM LR2K0312 * 3,7-5,5 230V. | 2022637 |
| 1 | Rele térmico TM LR2K0310 * 2,6 - 3,7 400V. | 2022626 |
| 2 | Contactador TM 230V. LC1K0910M7 | 2008321 |
| 3 | Condensador antiparasitario grande | 2013082 |
| 4 | Borne conexión gris E-115116.07 | 2021016 |
| 5 | Borne neutro azul E-125116.01 | 2021014 |
| 6 | Borne toma tierra E-165113.16 | 2020015 |
| 7 | Juego puentes condensador | 2025047 |
| 8 | Presostato | 2007001 |
| 9 | Puentes regleta | 2020013 |

11 INSTALACION ELECTRICA GS-30



| Ref. | Denominación | Código |
|------|---|---------|
| 1 | Instalación eléctrica | 2026025 |
| 2 | Cable entrada corriente 230V. / 400V. III | 2025025 |
| 2* | Cable entrada corriente 230V. II | 2025055 |

12 MANGUERAS ENTRADA Y SALIDA DE AGUA GS-30



| Ref. | Denominación | Código |
|------|---|---------|
| 1 | Tubo bomba desagüe | 1010292 |
| 2 | Tubo desagüe codo | 1010294 |
| 3 | Tubo desagüe | 1010291 |
| 4 | Manguera entrada de agua alta temperatura | 1012106 |
| 5 | Manguera entrada de agua | 1012105 |
| 6 | Brida hierro de 25-40 estrecha | 2501047 |
| 7 | Junta goma $\frac{3}{4}$ | 2510001 |