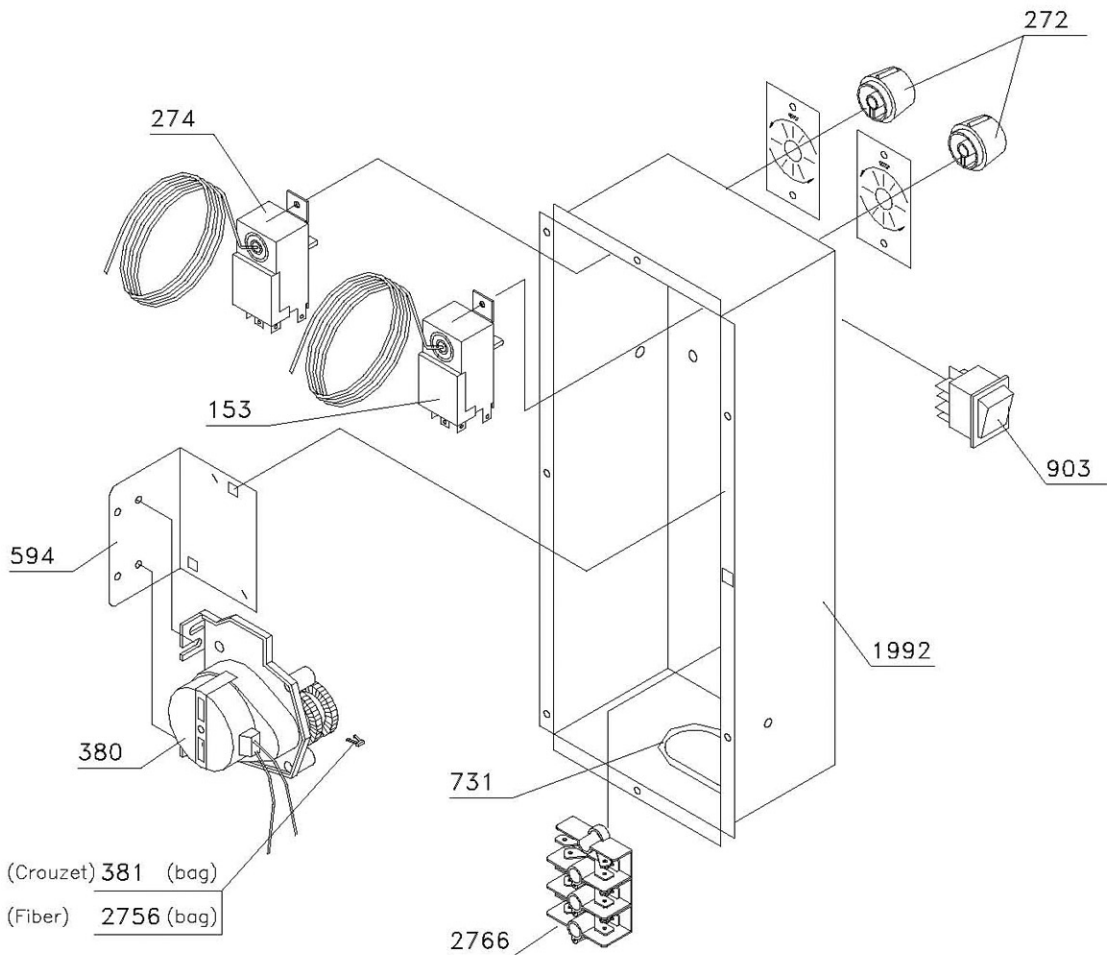


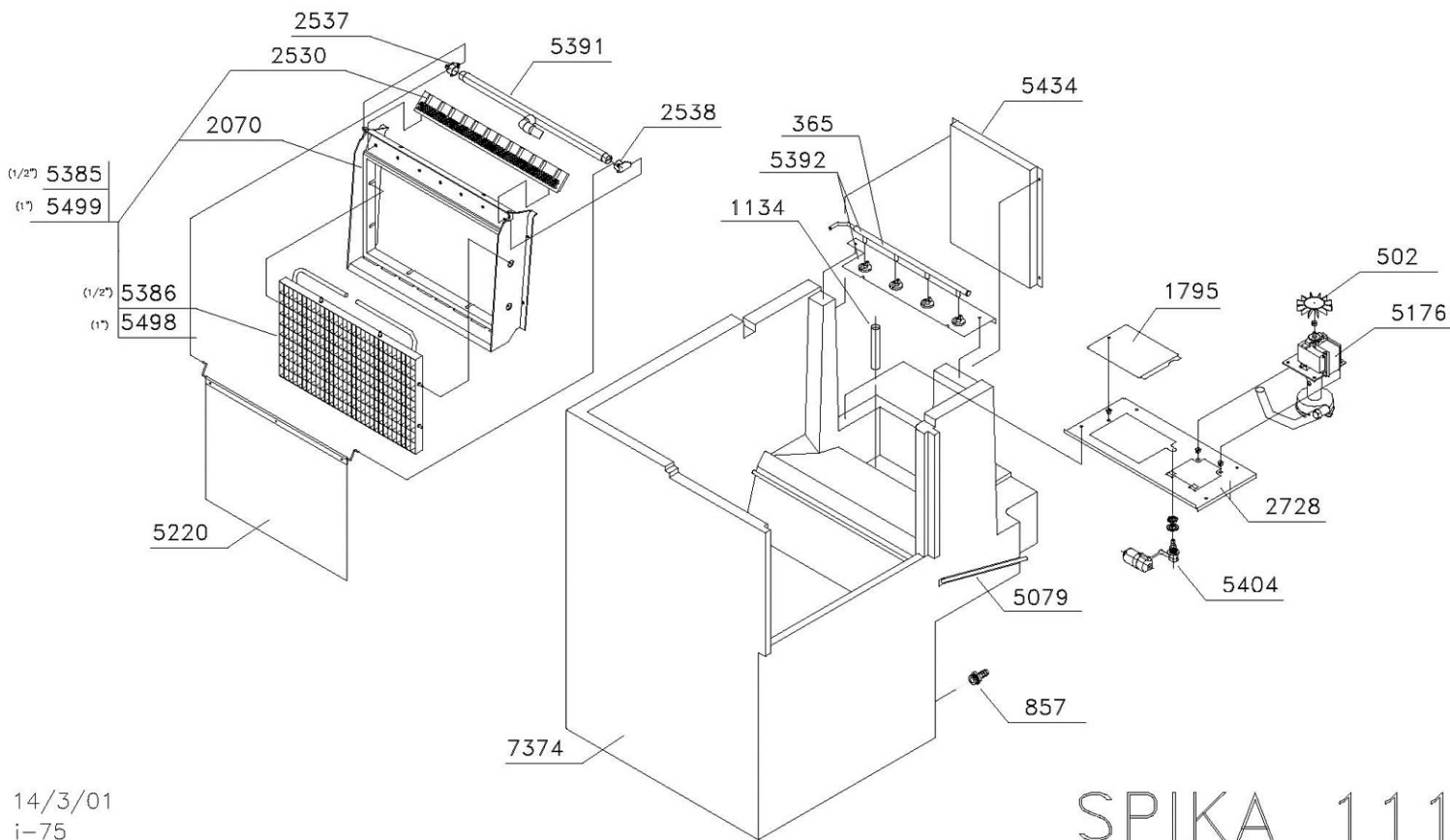
SPIKA 111

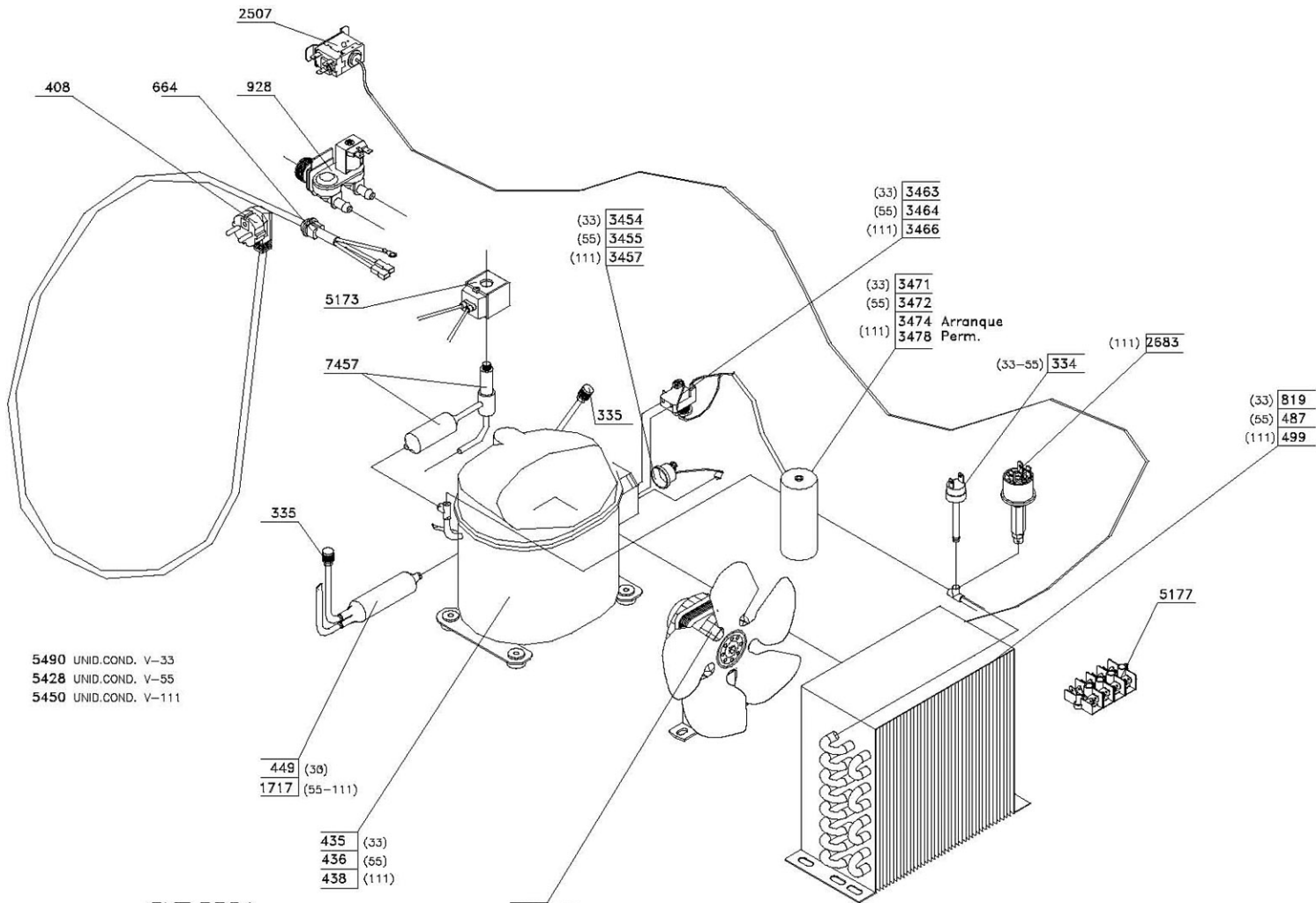
CABINET



SPIKA 111

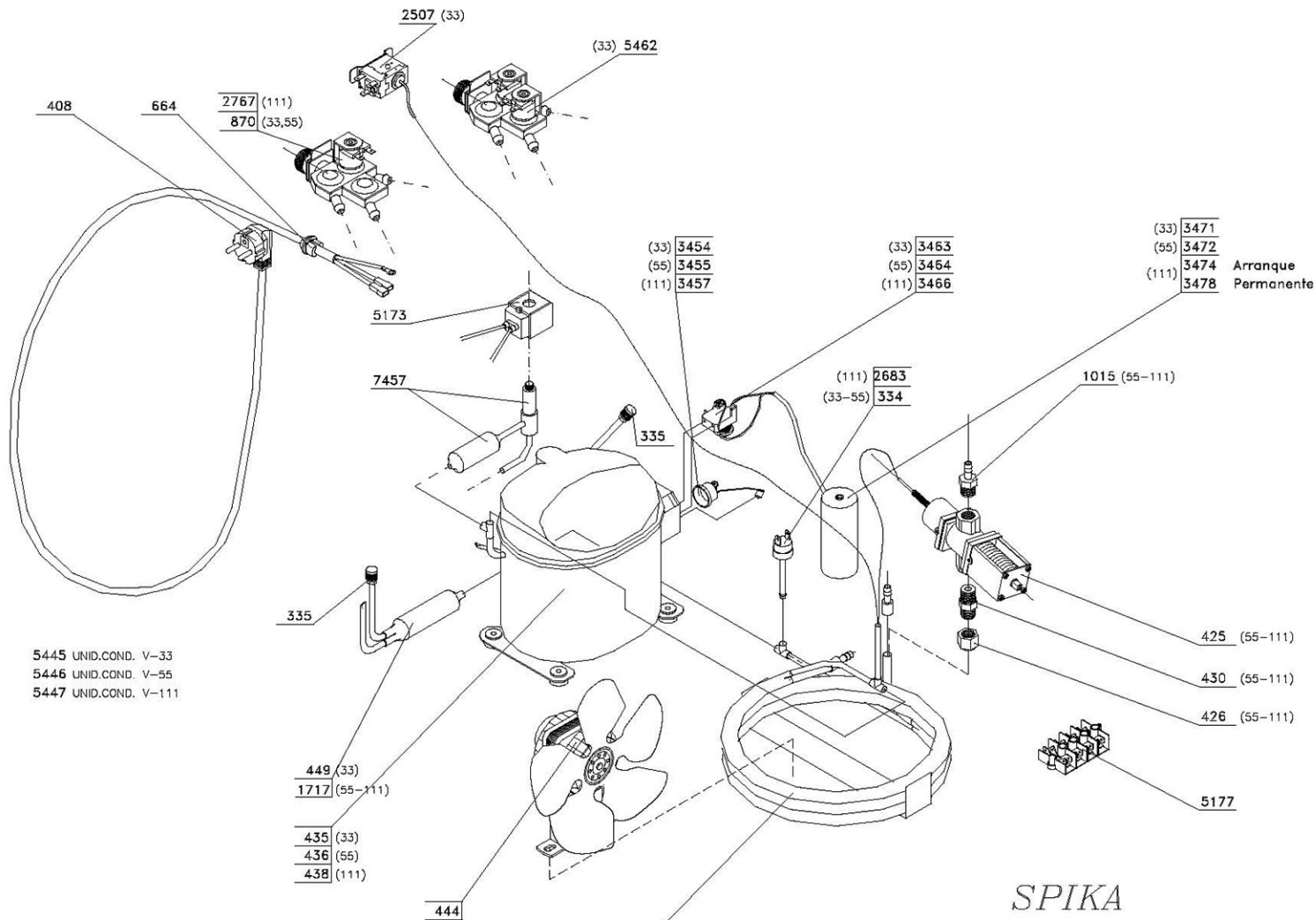
ELECTRIC BOARD





SPIKA
33-55-111
UNIDAD COND.AIRE

R-404a



5445 UNID.COND. V-33
 5446 UNID.COND. V-55
 5447 UNID.COND. V-111

SPIKA

33-55-111

UNIDAD COND.AGUA

R 404a

10/03/04
 R:\ISO\I-53