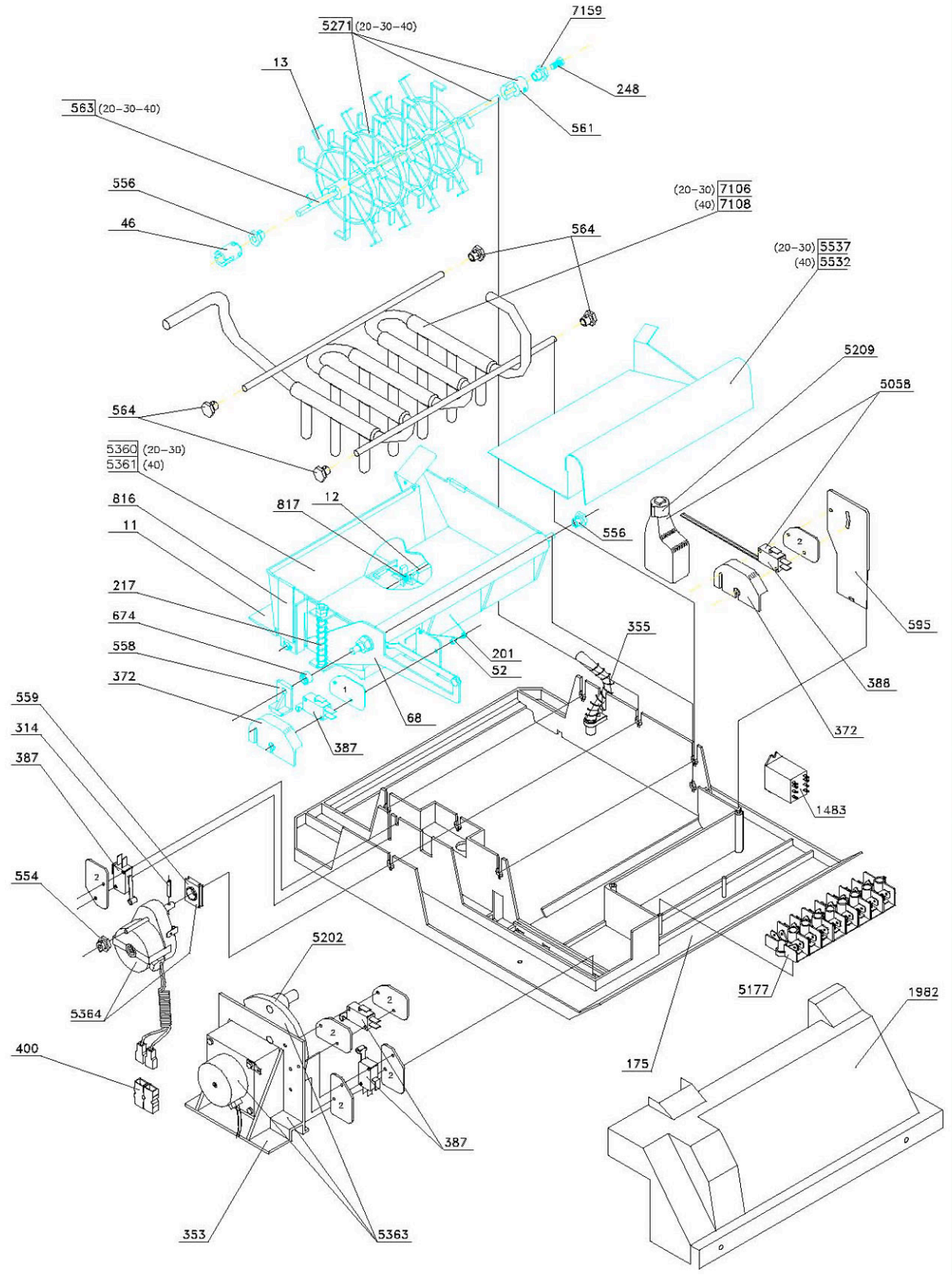
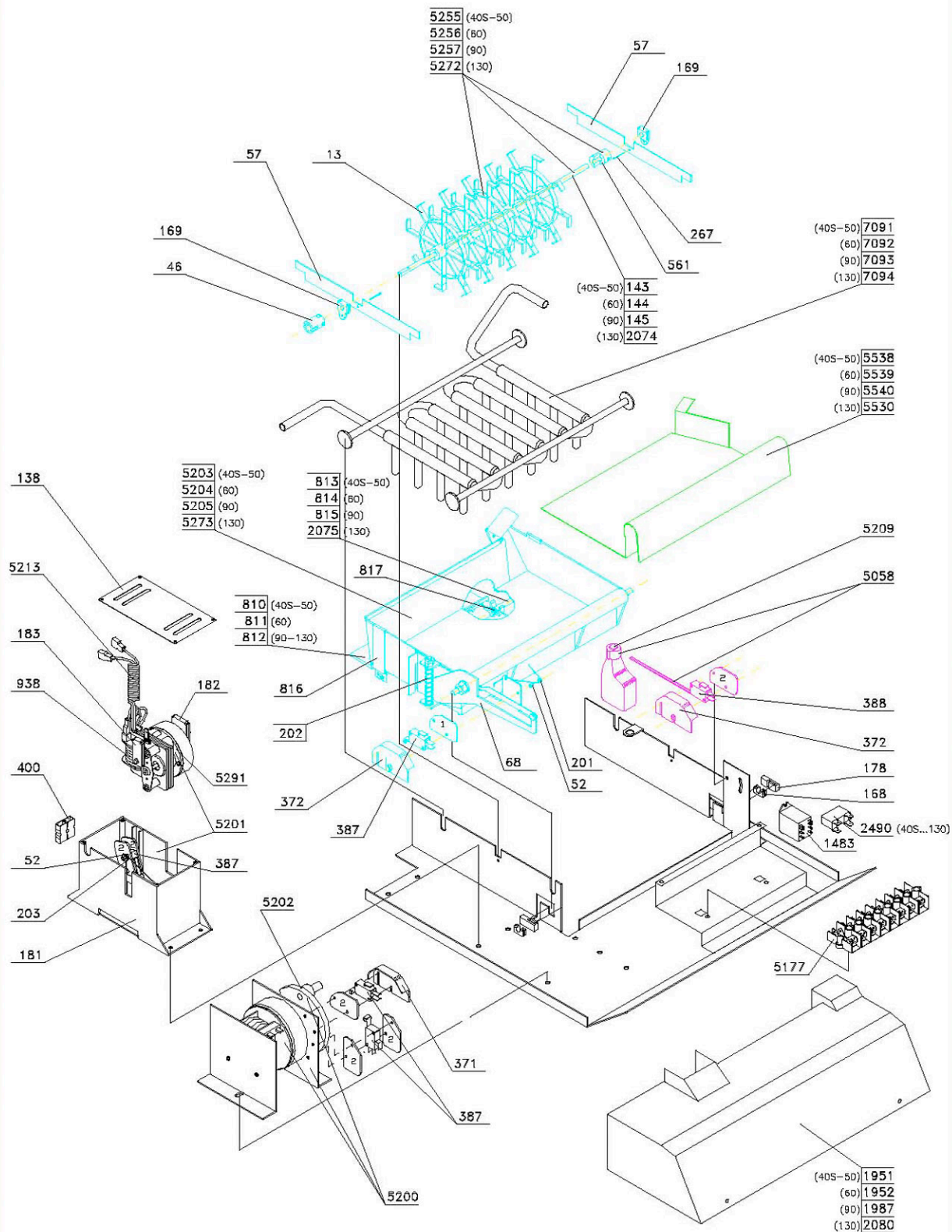


Q 20-30-40-
 -40S-50-60-90-130 C
 CARROCERIA



- 1 - 5211
- 2 - 5212

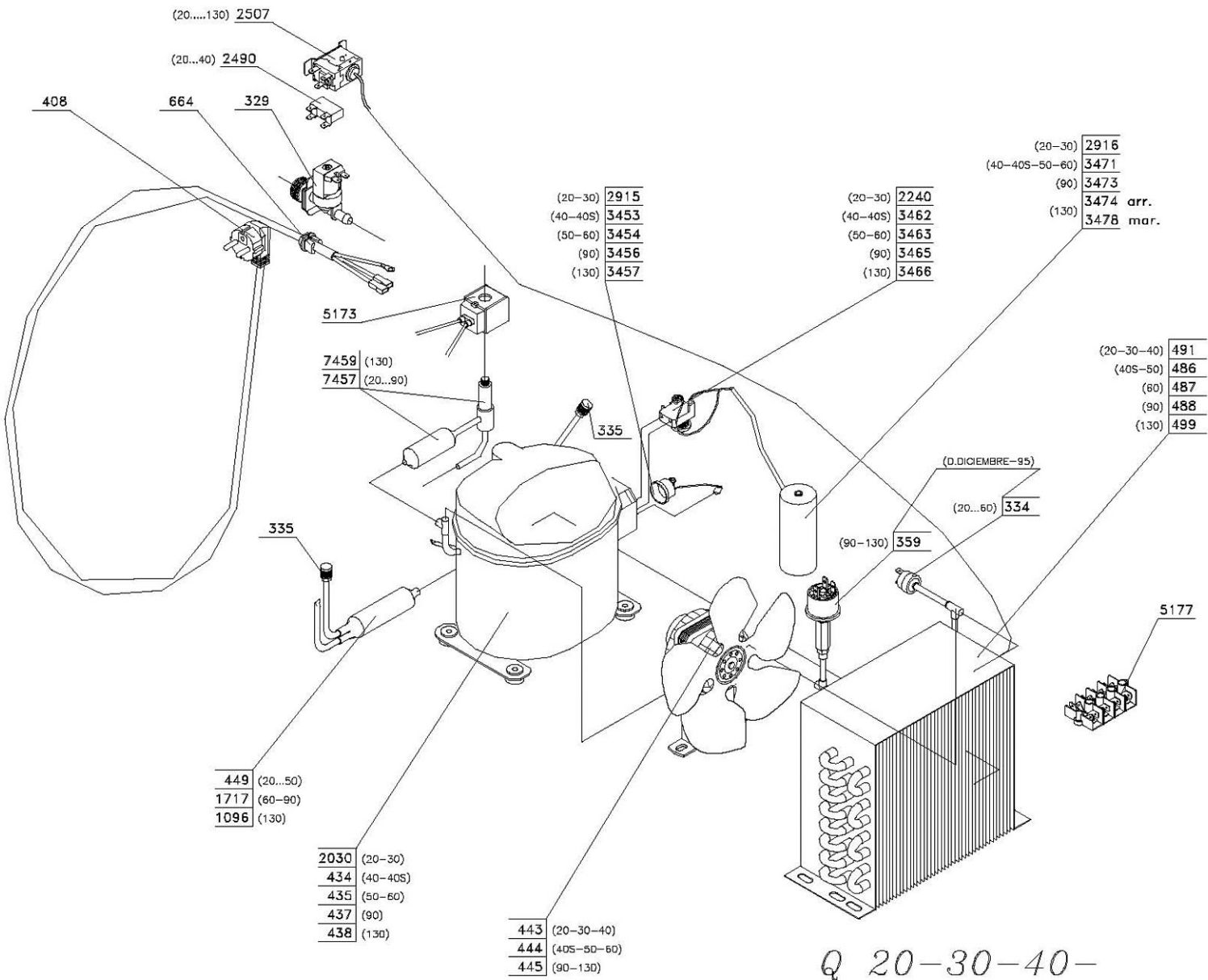
Q 20-30-40 C
CABEZAL



1 - 5211
2 - 5212

ult_rev-20-11-01
R:\ISO\4

Q 40S-50-60-90-130 C
CABEZAL



R-404

ult_rev-12-03-04
R:\ISO\I-7

Q 20-30-40-
-40S-50-60-90-130 C
UNIDAD COND.AIRE

