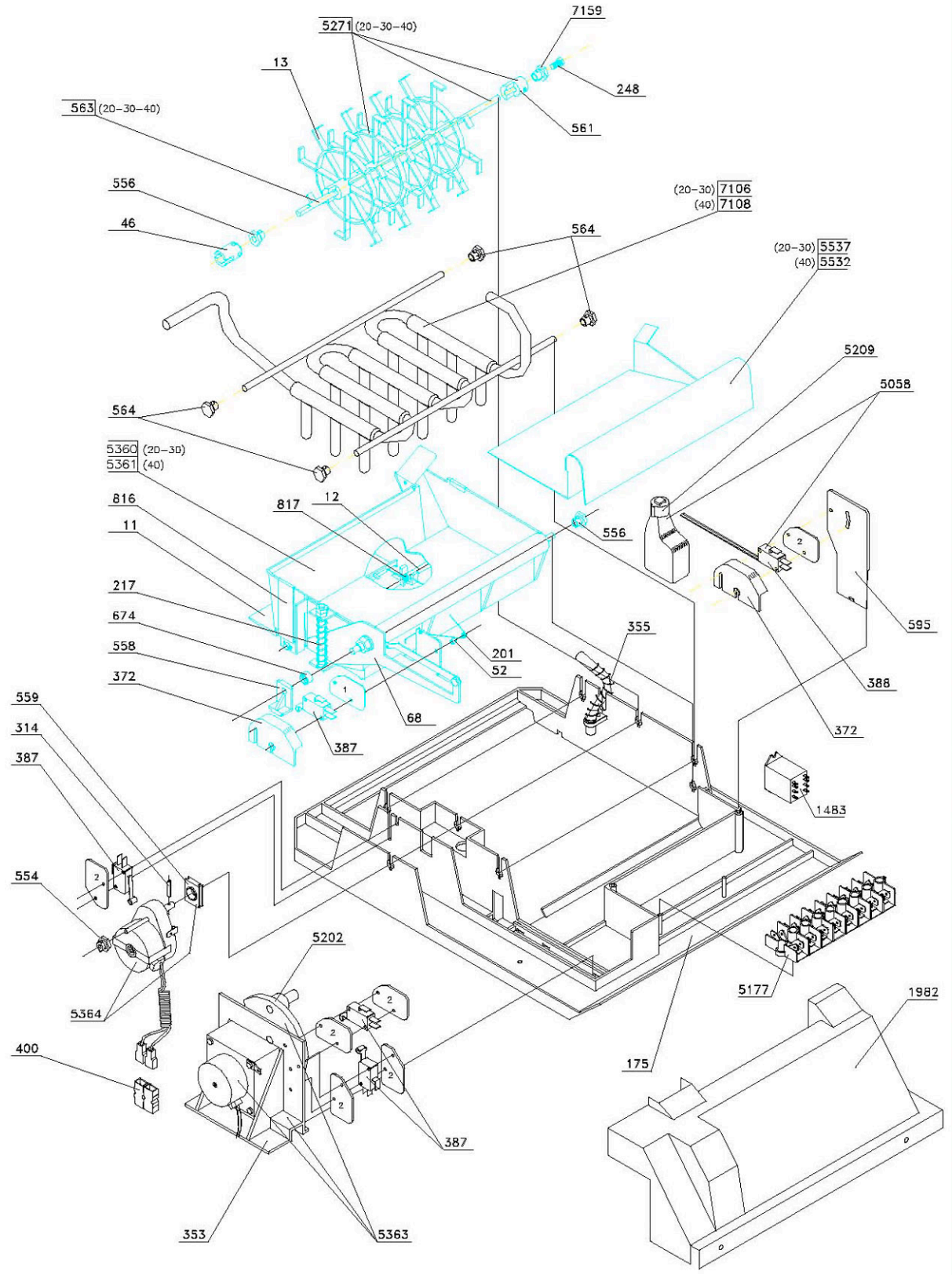
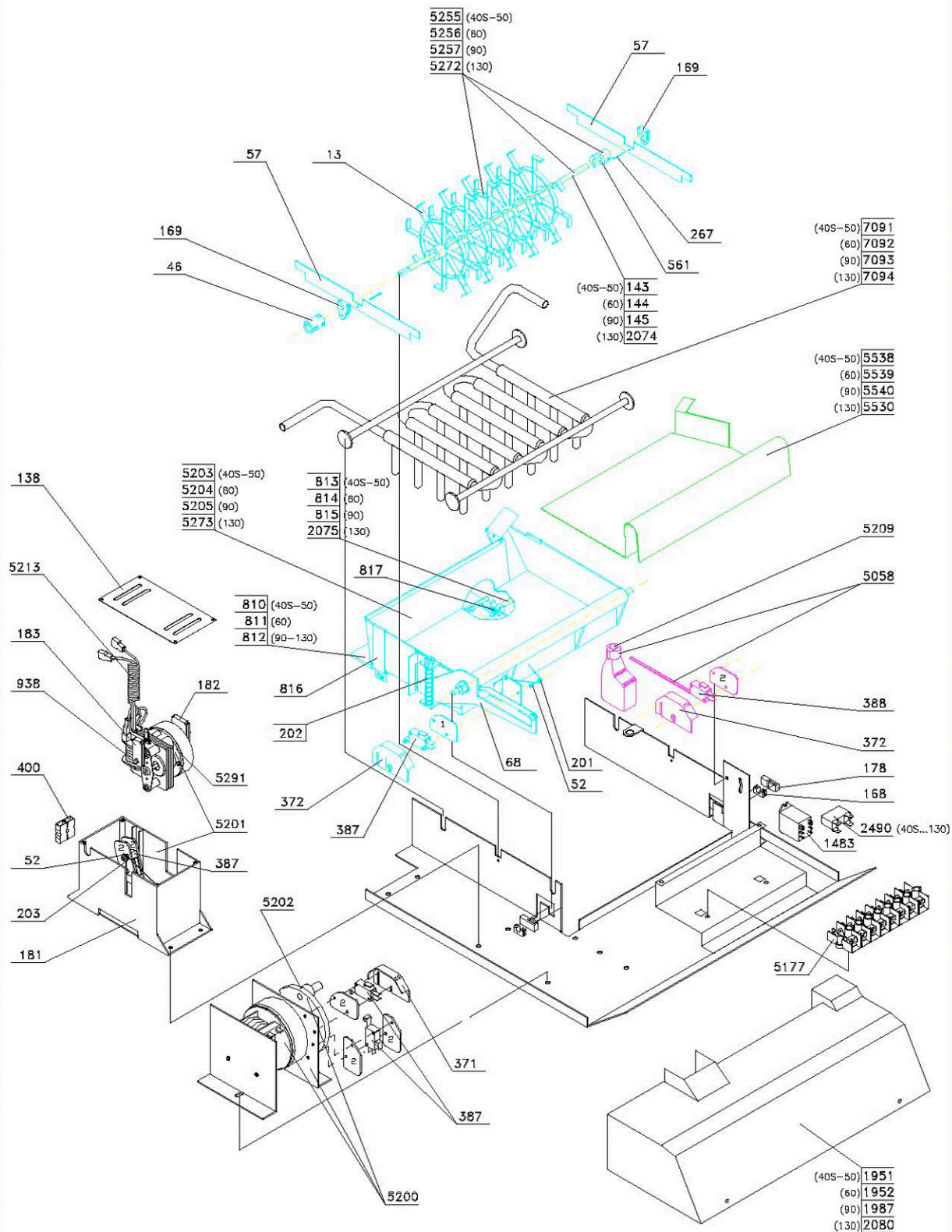


Q 20-30-40-
 -40S-50-60-90-130 C
 CARROCERIA



1 - 5211
 2 - 5212

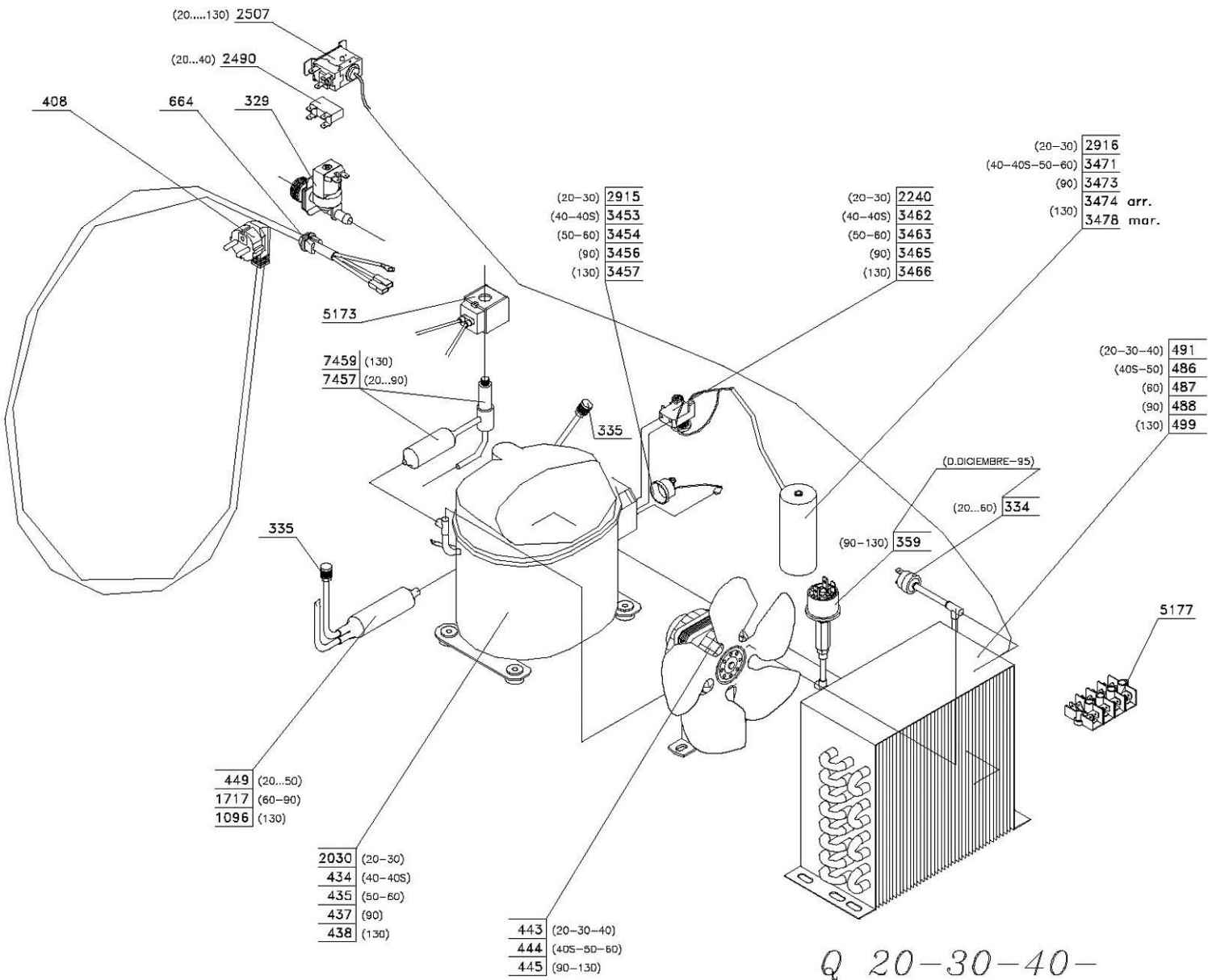
Q 20-30-40 C
 CABEZAL



1 - 5211
2 - 5212

ult_rev-20-11-01
R:\ISO\4

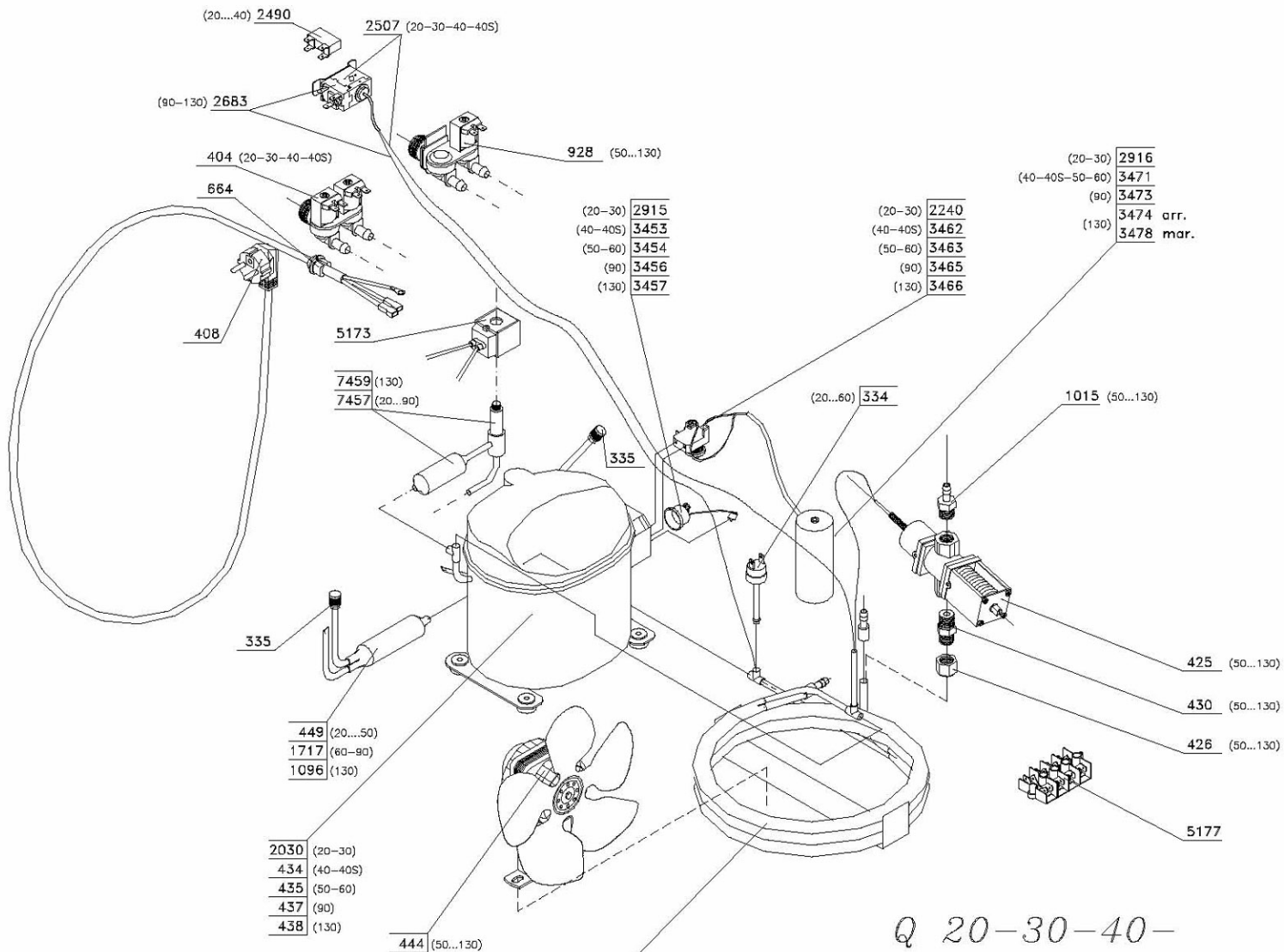
Q 40S-50-60-90-130 C
CABEZAL



R-404

ult_rev-12-03-04
R:\ISO\I-7

Q 20-30-40-
-40S-50-60-90-130 C
UNIDAD COND.AIRE



R-404

10/03/04
R:\S0\I-8

Q 20-30-40-
-40S-50-60-90-130 C
UNIDAD COND.AGUA