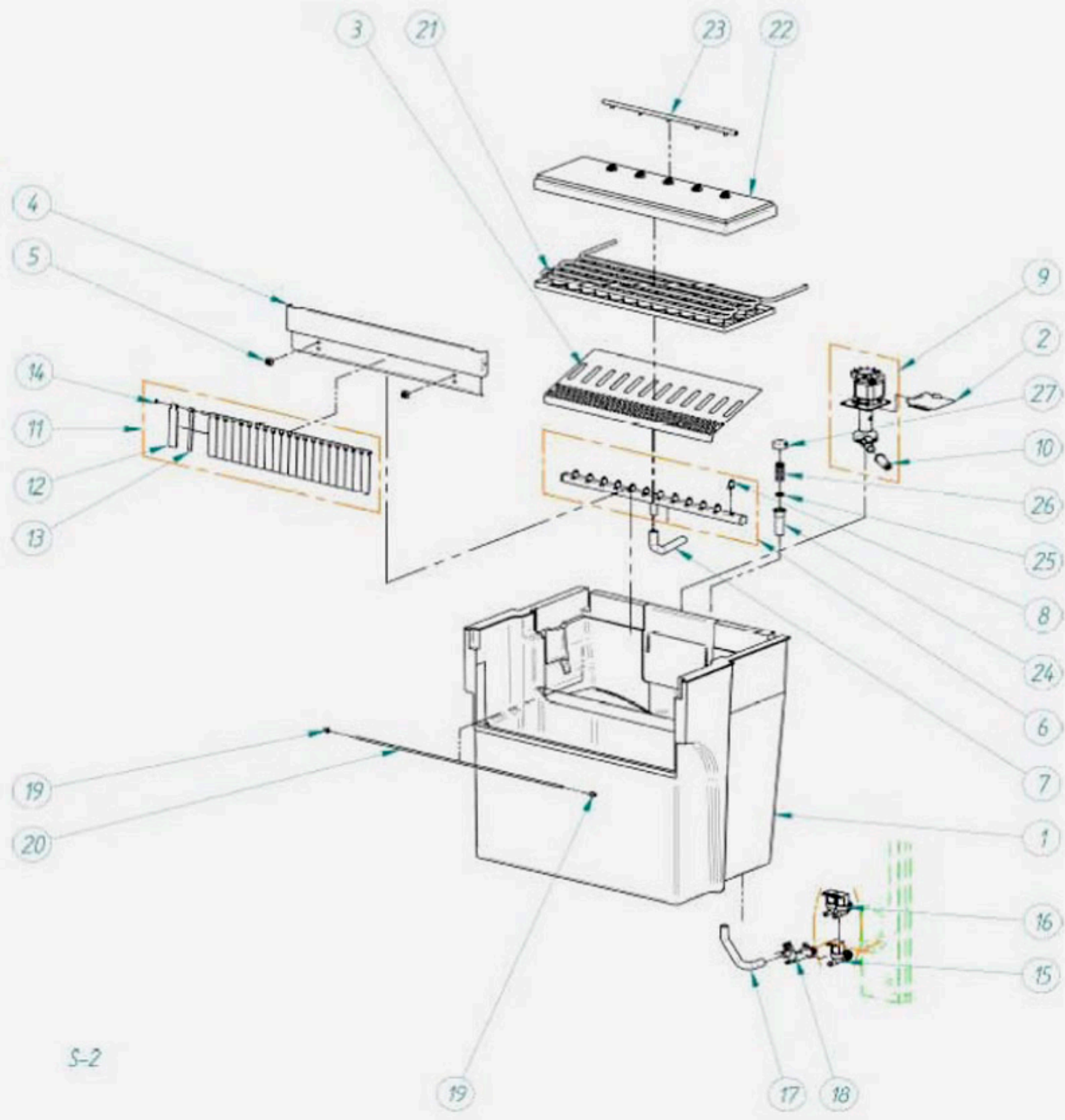
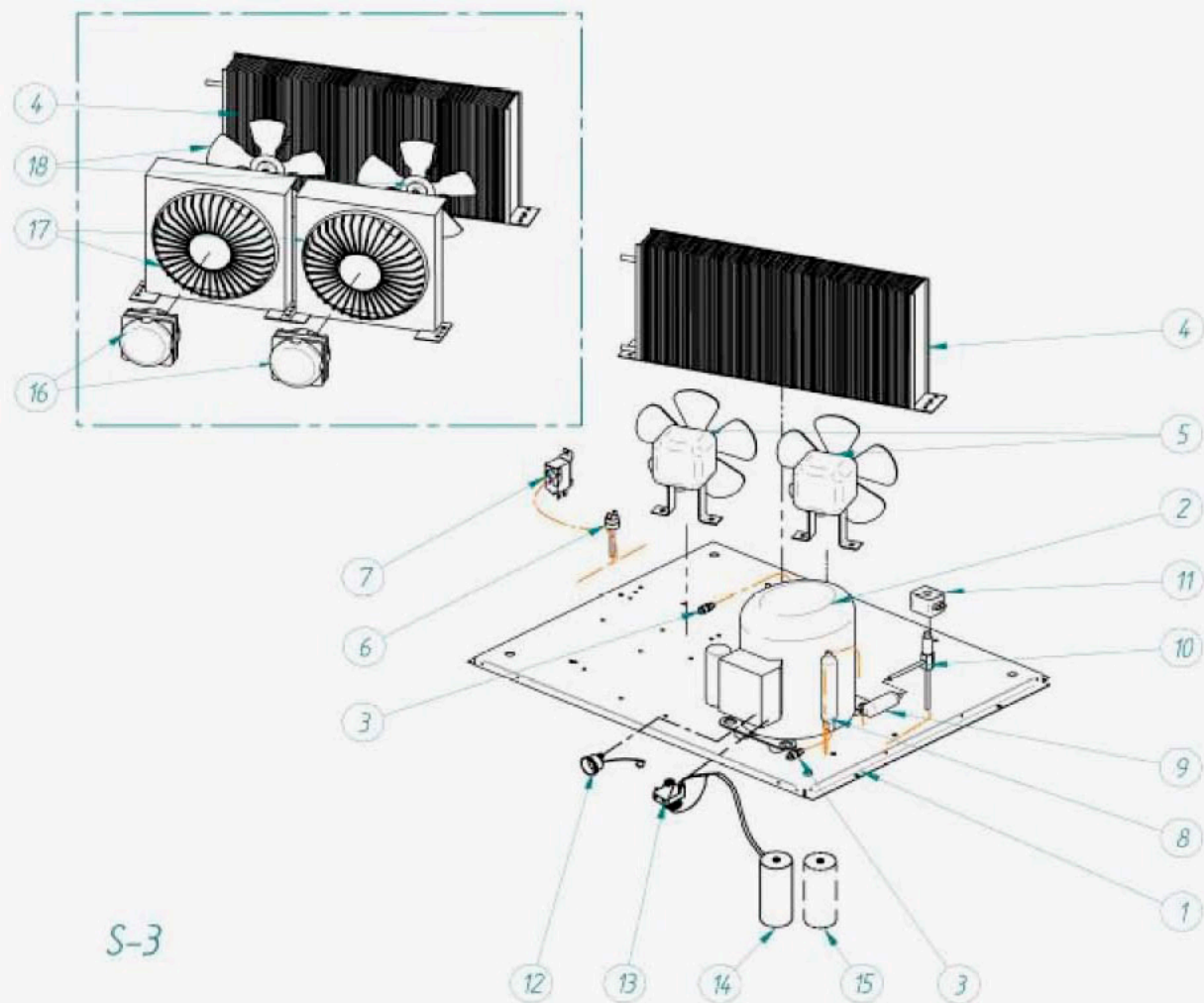


**NG - CARROCERIA códigos.**

Nº	DENOMINACIÓN	NG30	NG40	NG55	NG70	NG90	NG150
1	BANCADA	2836	808	4160	1734	3258	4313
2	PUENTE	3078	506	4159	1735	3421	4314
3	PILAR DELANTERO DCHO	3292	159	159	1736	3434	.....
4	PILAR DELANTERO IZDO	3293	160	160	1737	3435	.....
5	PILAR TRASERO ACOMETIDA	3407	207	207	1775	3746	.....
6	PILAR TRASERO	3406	161	161	1770	3436	.....
7	LATERAL DCHO	4219	489	489	1900	3969	.....
8	LATERAL IZDO	4220	490	490	1901	3970	.....
9	TIRANTE LATERAL	3520	557	557		3778	.....
10	TRASERA	4223	635	4172	1807		4320
11	REFUERZO TRASERO	3528	2112	4171	1800		4325
12	REJILLA TRASERA	.....	1728	4088	2192		
13	FRENTE INFERIOR	3079	418	4168	1790	3770	4315
14	FRENTE SUPERIOR		421	4169	1791		4316
15	PUERTA	5072	5030	5791	5237		5857
16	REJILLA AIREACION		4063	4388	4188		4187
17	ANGULO PUENTE	.....	.....	.....	2331	.....	.....
18	REFUERZO CUBIERTA	.....	.....	.....	4146		4326
19	CUBIERTA	3387	920	4170	1792	3773	4317
20	MUELLE PUERTA				702		
21	TOPE COMPÁS				156		
22	PATA				1478		
23	REMATE BOCA DCHO				82		
24	REMATE BOCA IZDO				83		
25	CLIP REMATE BOCA				113		
26	CASQUILLO EJE PUERTA NG				155		
27	COJINETE PUERTA NG				1001		
28	TORNILLO EJE PUERTA				392		



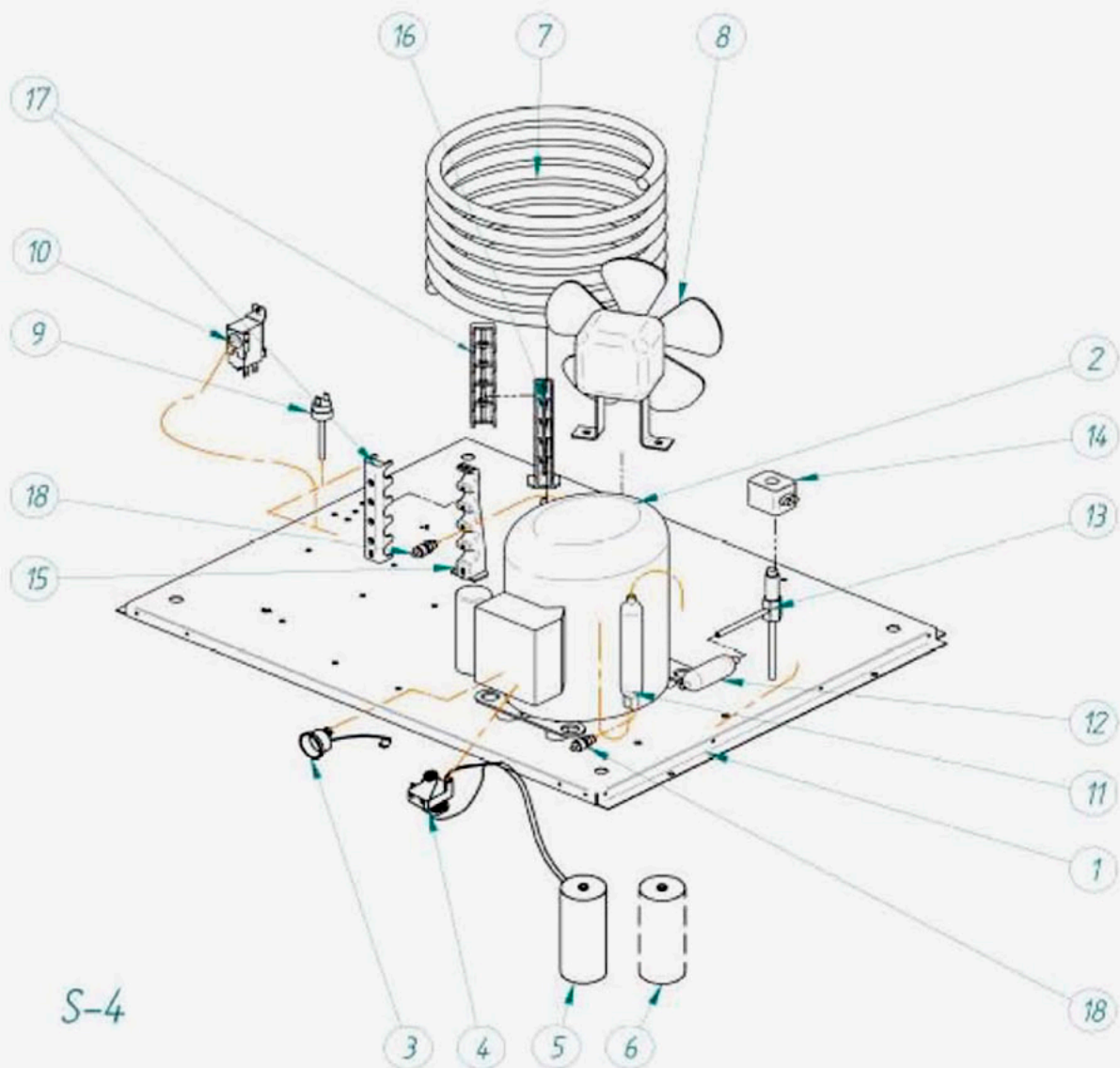
NG CUBAS - CÓDIGOS						
Nº	DENOMINACIÓN	NG40	NG55	NG70	NG90	NG150
1	CUBA STOCK	7452	7388	7128	7322	.....
2	TAPA CUBETA BOMBA	1938				.....
3	REJILLA EXPULSORA	4673	1147	2186	3805	.....
4	SOPORTE CORTINA	121	4055	2187		4193
5	CLIP SOPORTE CORTINA	3533				.....
6	COLECTOR COMPLETO	7464	7406	7432	7433	.....
	SUPERSTAR		7439			
7	TUBO IMPULSIÓN	2148			.....	.....
8	INYECTOR PLANO	526				.....
9	BOMBA 220/50HZ	5563		5405	5494	.....
	115/60HZ	.....	.....	5567	5545	5777
10	FILTRO BOMBA	1712				.....
11	CORTINA COMPLETA	5900	5837	5395	.....	.....
12	LAMA EXTERIOR	606				.....
13	LAMA INTERIOR	605				.....
14	JUNTA ARTICULACIÓN	107				.....
15	ELECTROVÁLVULA 1B	329				.....
16	ELECTROVÁLVULA 2B	404				.....
17	TUBO DESAGÜE	2222				.....
18	COLECTOR DESAGÜE	363				.....
19	JUNTA TUBO TERMOSTATO	666				.....
20	TUBO TERMOSTATO	5219	2816	5422	5422	.....
21	EVAPORADOR					.....
	ALFA 20gr	7030	7258	7258	7263	.....
	GALA 30gr	7423	7400	7156	7352	.....
	DELTA 40gr	7031	7401	7252	7095	.....
	SUPERSTAR 60gr	7032	7436	7323	7355	.....
22	TAPA EVAPORADOR	4433	5418	5406	5491	.....
23	DISTRIBUIDOR AGUA	2647	911		.....	
24	DESAGÜE REBOSADERO	4425				.....
25	JUNTA TORICA	4496				.....
26	REBOSADERO	4426				.....
27	TAPA REBOSADERO	4427				.....



S-3

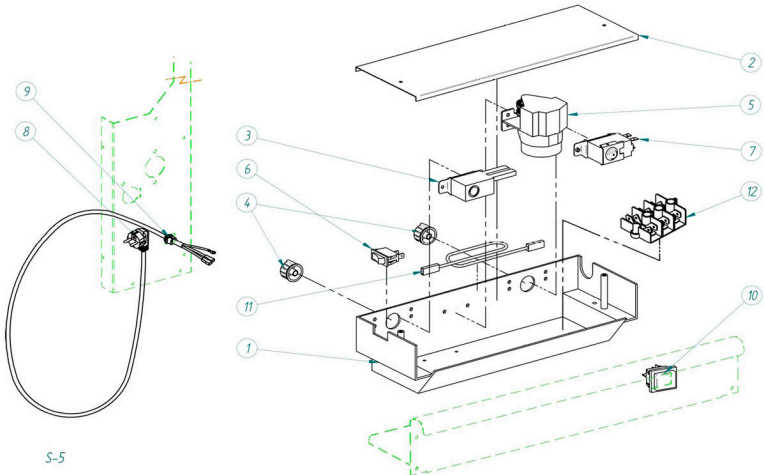
**NG UNIDAD CONDENSADORA DE AIRE - CÓDIGOS**

Nº		DENOMINACION	NG30	NG40	NG55	NG70	NG90	NG140
1	BANCADA		.....	808	4160	1734	3258	.....
2	COMPRESOR	230/50HZ	.....	436	437	438	439	.....
		220/60HZ	.....	1093	1095	1098	1099	.....
		115/60HZ	.....	2802	2807		2808	.....
3	CLIXON	230/50HZ	.....	.....	3456	3457	3458	.....
		220/60HZ	.....	.....	.....	.....	.....	.....
		115/60HZ	.....	.....	4360			.....
4	RELE	230/50HZ	.....	3464	3465	3466	3467	.....
		220/60HZ	.....	.....	.....	.....	.....	.....
		115/60HZ	.....	.....	3555			.....
5	CONDENS ARR	220/50HZ	.....	3472	3473	3474	3475	.....
		220/60HZ	.....	.....	.....	.....	.....	.....
		115/60HZ	.....	.....	4359	.....	.....	.....
6	CONDENS PER	220/50HZ	.....	.....	.....	.....	3478	.....
		220/60HZ	.....	.....	.....	.....	.....	.....
		115/60HZ	.....	.....	2257	.....	.....	.....
7	VÁLVULA CARGA REFRIG.	.....	.....	.....	.....	.....	.....	
8	CONDENSADOR AIRE	.....	487	2867	2593	2593	.....	
9	VENTILADOR	.....	.....	28	444	.....	.....	
10	PRESOSTATO SEGURIDAD	.....	.....	334	.....	2683	.....	
11	PRESOSTATO CONDENSACION	.....	.....	.....	2507	.....	.....	
12	DESHIDRATADOR	.....	.....	1717	.....	1096	.....	
13	FILTRO VALV. GAS CALIENTE	.....	.....	.....	448	.....	.....	
14	VALV. GAS CALIENTE	.....	.....	.....	1473	.....	.....	
15	BOBINA VALV. 230/50Hz	.....	.....	.....	5173	.....	.....	
		BOBINA VÁLV. 115/60HZ	.....	.....	5414	.....	.....	
16	MOTOR VENTILADOR	.....	.....	.....	.....	4131	.....	
17	BAFFLE CONDENSADOR	.....	.....	.....	.....	2433	.....	
18	PALA VENTILADOR	.....	.....	.....	.....	4040	.....	



### NG UNIDAD CONDENSADORA DE AGUA - CÓDIGOS

Nº	DENOMINACIÓN	NG30	NG55	NG70	NG90	NG150
1	BANCADA	.....	<b>4160</b>	<b>1734</b>	<b>3258</b>	.....
2	COMPRESOR	230/50HZ	.....	<b>437</b>	<b>438</b>	<b>439</b>
		220/60HZ	.....	<b>1095</b>	<b>1098</b>	<b>1099</b>
		115/60HZ	.....	<b>2807</b>	.....	<b>2808</b>
3	CLIXON	230/50HZ	.....	<b>3456</b>	<b>3457</b>	<b>3458</b>
		115/60HZ	.....	<b>4360</b>	.....	.....
4	RELÉ	230/50HZ	.....	<b>3465</b>	<b>3466</b>	<b>3467</b>
		115/60HZ	.....	<b>3555</b>	.....	.....
5	COND. ARRANQUE	220/50HZ	.....	.....	<b>3474</b>	<b>3475</b>
		115/60HZ	.....	<b>4359</b>	.....	.....
6	COND. PERMAN.	220/50HZ	.....	.....	.....	<b>3478</b>
		115/60HZ	.....	<b>2257</b>	.....	.....
7	CONDENSADOR AGUA	.....	<b>5018</b>		<b>5019</b>	.....
8	VENTILADOR	.....	<b>444</b>		.....	.....
9	PRESOSTATO SEGURIDAD	.....	<b>334</b>		<b>2683</b>	.....
10	PRESOSTATO CONDENSACIÓN	.....	<b>2507</b>		.....	.....
11	DESHIDRATADOR	.....	<b>1717</b>		<b>1096</b>	.....
12	FILTRO VALV. GAS CALIENTE	.....	<b>448</b>		.....	.....
13	VALV. GAS CALIENTE	.....	<b>1473</b>		.....	.....
14	BOBINA ENGASTADA 220V	.....	<b>5173</b>		.....	.....
	BOBINA ENGASTADA 115/60HZ	.....	<b>5414</b>		.....	.....
15	SOPORTE CONDENS W ALTO	.....	<b>4036</b>		.....	.....
16	SOPORTE CONDENS W BAJO	.....	<b>4037</b>		.....	.....
17	SOPORTE CONDENS W EXTERIOR	.....	<b>4038</b>		.....	.....
18	VÁLVULA CARGA REFRIGERANTE	.....	<b>335</b>		.....	.....



S-5

### NG CUADRO ELECTRICO - CODIGOS

Nº	DENOMINACION	NG30	NG35,45	NG60	NG80	NG110	NG150
1	CUADRO ELÉCTRICO				<b>609</b>		
2	CUBIERTA CUADRO ELÉCTRICO				<b>675</b>		
3	TERMOSTATO CICLO				<b>153</b>		
4	MANDO TERMOSTATO				<b>272</b>		
5	PROGRAMADOR 20' 220/50HZ				<b>380</b>		
	PROGRAMADOR 20' 115/60HZ				<b>2764</b>		
6	INTERRUPTOR COMPRESOR				<b>2300</b>		
7	TERMOSTATO STOCK				<b>274</b>		
	ALARGADERA 230V/50Hz				<b>408</b>		
8	ALARGADERA 208-230V/60Hz						
	ALARGADERA 115V/60Hz				<b>2771</b>		
9	RETENEDOR CABLE				<b>664</b>		
10	INTERRUPTOR MÁQUINA				<b>2287</b>		
11	RESISTENCIA PVC FLEXIBLE				<b>3814</b>		
12	REGLETA CONEXIONES				<b>5177 X 3</b>		