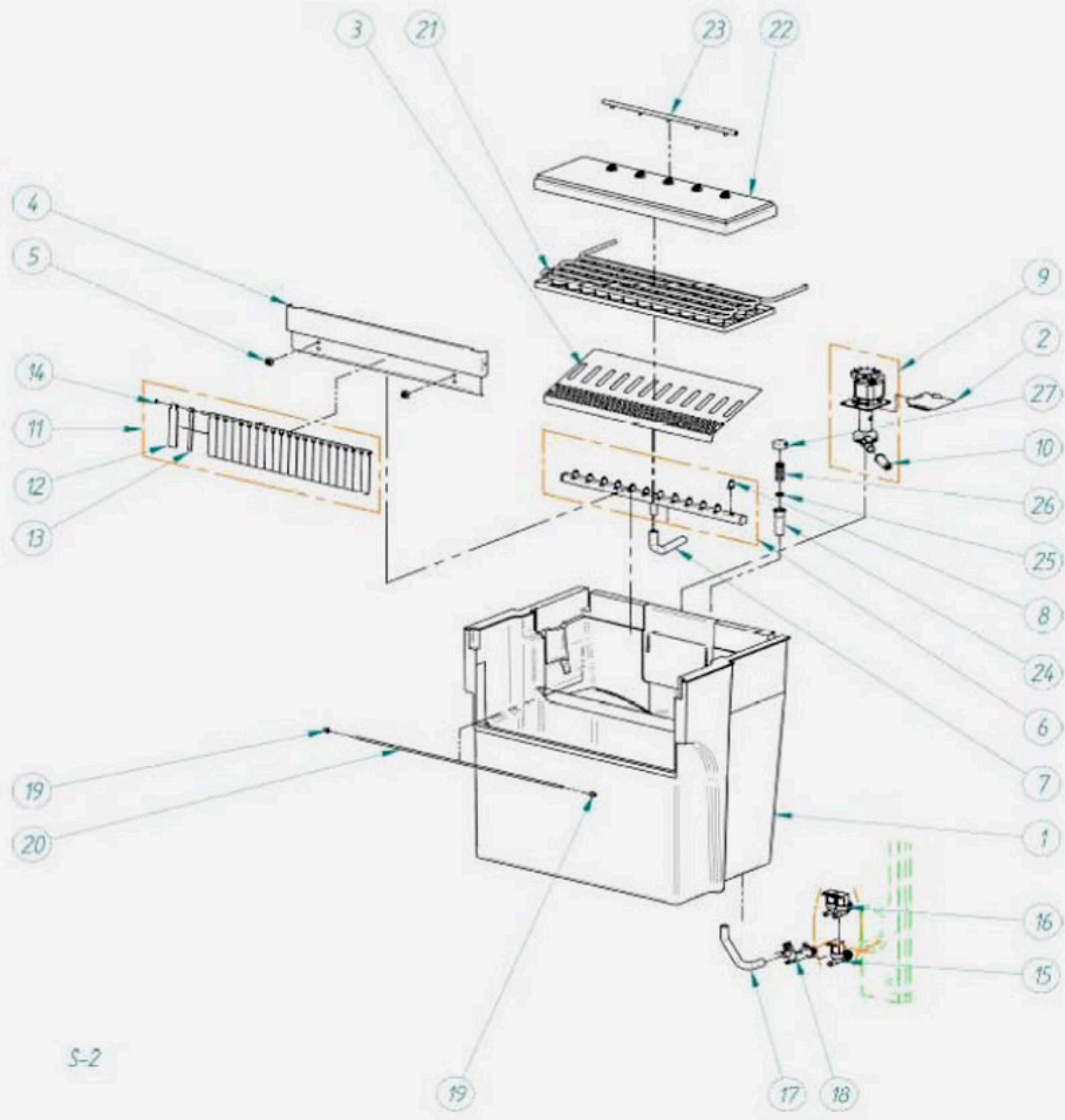
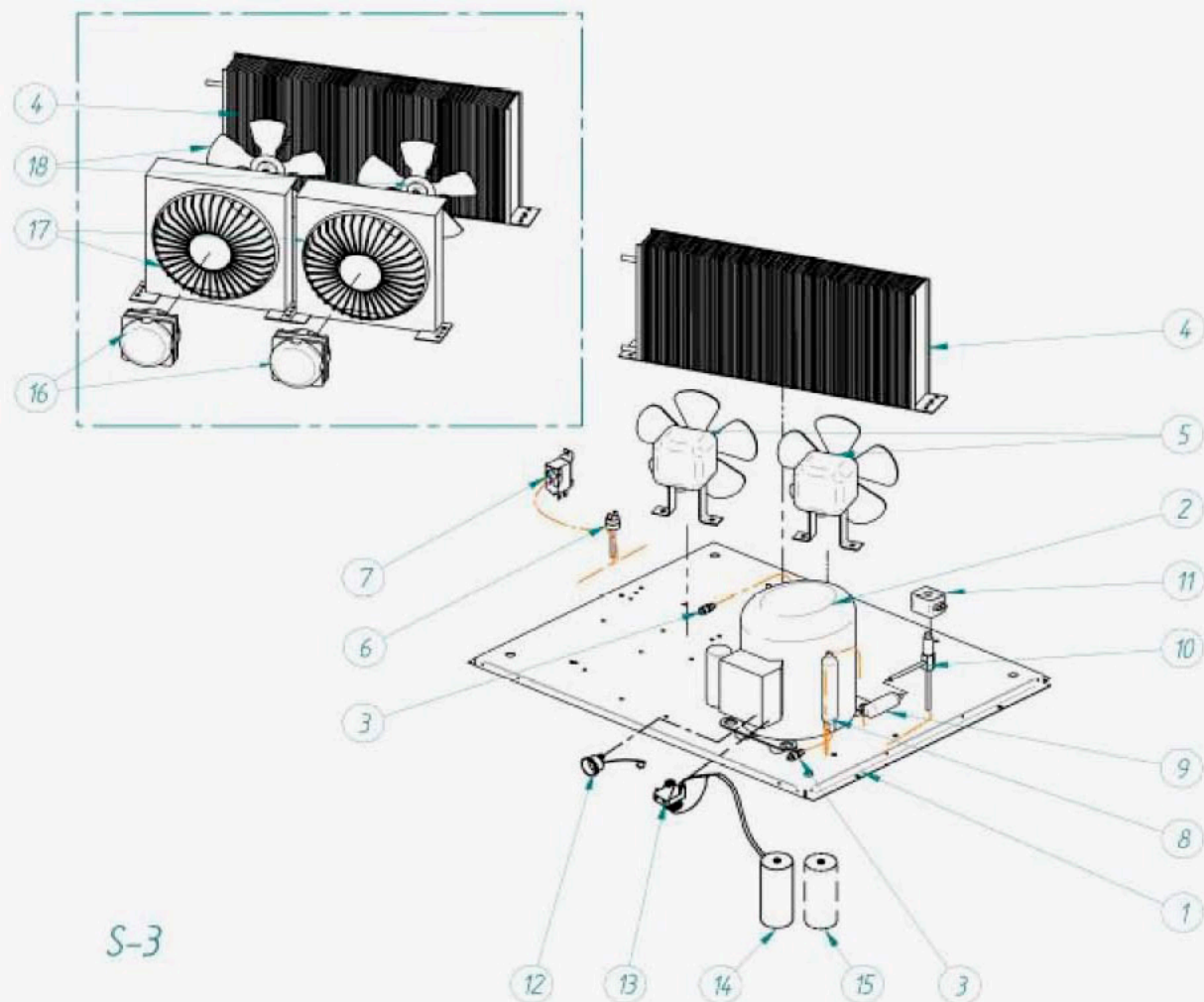


NG - CARROCERIA códigos.

Nº	DENOMINACIÓN	NG30	NG40	NG55	NG70	NG90	NG150
1	BANCADA	2836	808	4160	1734	3258	4313
2	PUENTE	3078	506	4159	1735	3421	4314
3	PILAR DELANTERO DCHO	3292	159	159	1736	3434
4	PILAR DELANTERO IZDO	3293	160	160	1737	3435
5	PILAR TRASERO ACOMETIDA	3407	207	207	1775	3746
6	PILAR TRASERO	3406	161	161	1770	3436
7	LATERAL DCHO	4219	489	489	1900	3969
8	LATERAL IZDO	4220	490	490	1901	3970
9	TIRANTE LATERAL	3520	557	557		3778
10	TRASERA	4223	635	4172	1807		4320
11	REFUERZO TRASERO	3528	2112	4171	1800		4325
12	REJILLA TRASERA	1728	4088	2192		
13	FRENTE INFERIOR	3079	418	4168	1790	3770	4315
14	FRENTE SUPERIOR		421	4169	1791		4316
15	PUERTA	5072	5030	5791	5237		5857
16	REJILLA AIREACION		4063	4388	4188		4187
17	ANGULO PUENTE	2331
18	REFUERZO CUBIERTA	4146		4326
19	CUBIERTA	3387	920	4170	1792	3773	4317
20	MUELLE PUERTA				702		
21	TOPE COMPÁS				156		
22	PATA				1478		
23	REMATE BOCA DCHO				82		
24	REMATE BOCA IZDO				83		
25	CLIP REMATE BOCA				113		
26	CASQUILLO EJE PUERTA NG				155		
27	COJINETE PUERTA NG				1001		
28	TORNILLO EJE PUERTA				392		

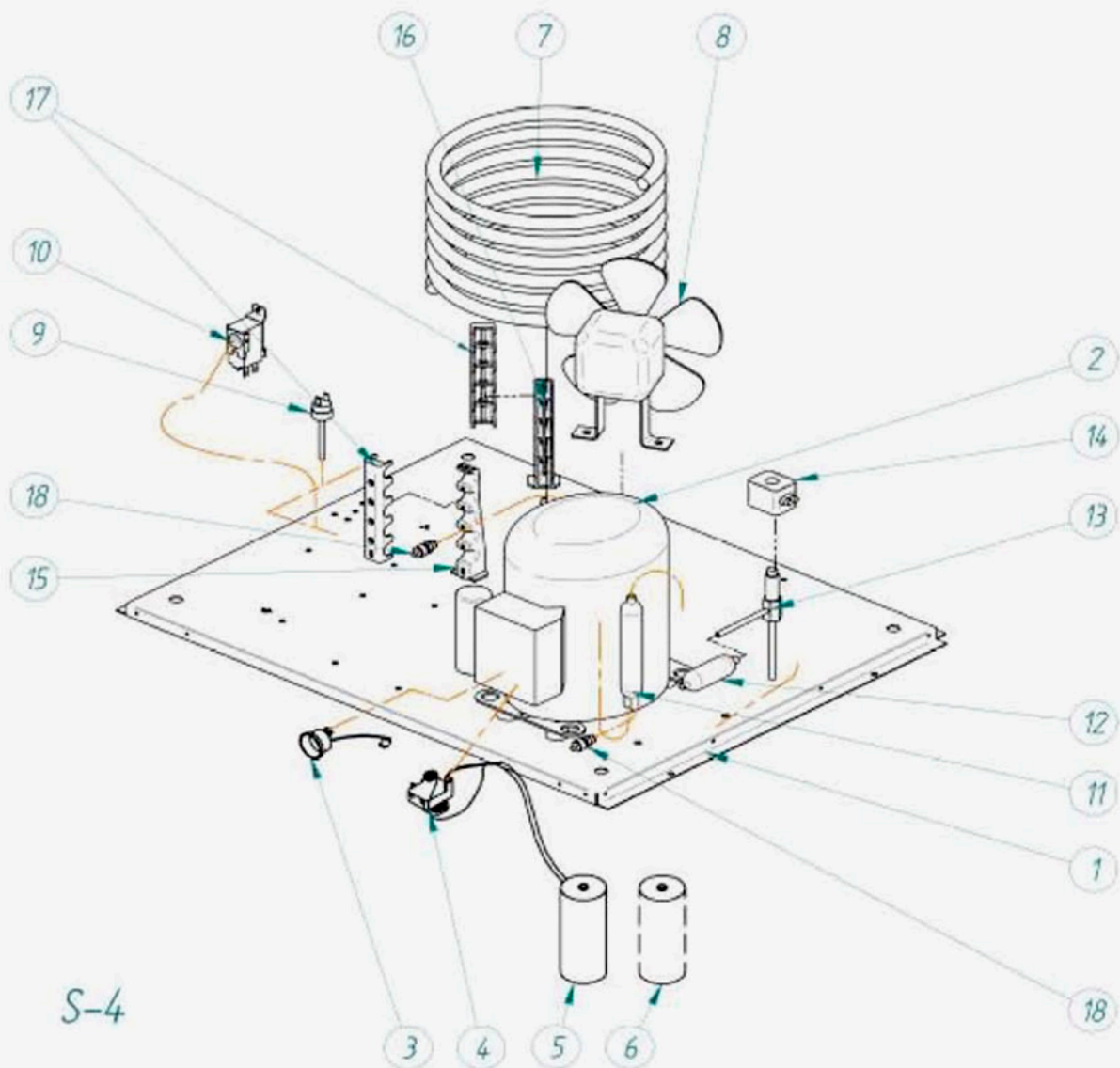


NG CUBAS - CÓDIGOS						
Nº	DENOMINACIÓN	NG40	NG55	NG70	NG90	NG150
1	CUBA STOCK	7452	7388	7128	7322
2	TAPA CUBETA BOMBA	1938			
3	REJILLA EXPULSORA	4673	1147	2186	3805
4	SOPORTE CORTINA	121	4055	2187		4193
5	CLIP SOPORTE CORTINA	3533			
6	COLECTOR COMPLETO	7464	7406	7432	7433
	SUPERSTAR		7439			
7	TUBO IMPULSIÓN	2148		
8	INYECTOR PLANO	526			
9	BOMBA 220/50HZ	5563		5405	5494
	115/60HZ	5567	5545	5777
10	FILTRO BOMBA	1712			
11	CORTINA COMPLETA	5900	5837	5395
12	LAMA EXTERIOR	606			
13	LAMA INTERIOR	605			
14	JUNTA ARTICULACIÓN	107			
15	ELECTROVÁLVULA 1B	329			
16	ELECTROVÁLVULA 2B	404			
17	TUBO DESAGÜE	2222			
18	COLECTOR DESAGÜE	363			
19	JUNTA TUBO TERMOSTATO	666			
20	TUBO TERMOSTATO	5219	2816	5422	5422
21	EVAPORADOR				
	ALFA 20gr	7030	7258	7258	7263
	GALA 30gr	7423	7400	7156	7352
	DELTA 40gr	7031	7401	7252	7095
	SUPERSTAR 60gr	7032	7436	7323	7355
22	TAPA EVAPORADOR	4433	5418	5406	5491
23	DISTRIBUIDOR AGUA	2647	911		
24	DESAGÜE REBOSADERO	4425			
25	JUNTA TORICA	4496			
26	REBOSADERO	4426			
27	TAPA REBOSADERO	4427			



NG UNIDAD CONDENSADORA DE AIRE - CÓDIGOS

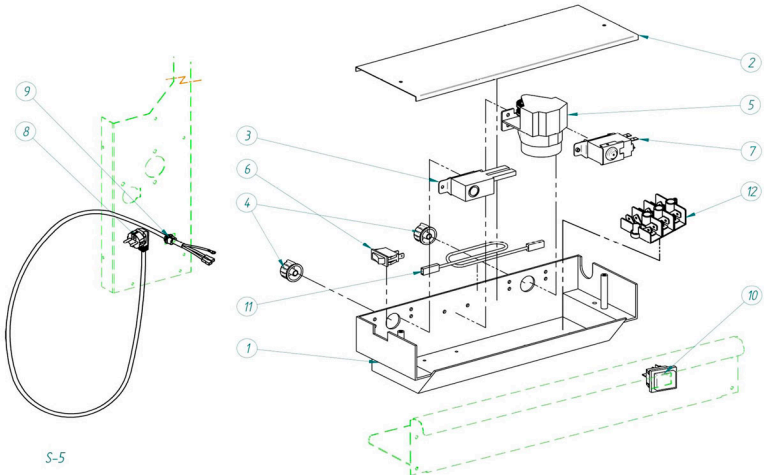
Nº	DENOMINACION	NG30	NG40	NG55	NG70	NG90	NG140
1	BANCADA	808	4160	1734	3258
2	COMPRESOR	230/50HZ	436	437	438	439
			1093	1095	1098	1099
			2802	2807		2808
3	CLIXON	230/50HZ	3456	3457	3458
		
			4360	
4	RELE	230/50HZ	3464	3465	3466	3467
		
			3555	
5	CONDENS ARR	220/50HZ	3472	3473	3474	3475
		
			4359
6	CONDENS PER	220/50HZ	3478
		
			2257
7	VÁLVULA CARGA REFRIG.
8	CONDENSADOR AIRE	487	2867	2593	2593
9	VENTILADOR	28	444
10	PRESOSTATO SEGURIDAD	334	2683
11	PRESOSTATO CONDENSACION	2507
12	DESHIDRATADOR	1717	1096
13	FILTRO VALV. GAS CALIENTE	448
14	VALV. GAS CALIENTE	1473
15	BOBINA VALV. 230/50Hz	5173
	BOBINA VÁLV. 115/60HZ	5414
16	MOTOR VENTILADOR	4131
17	BAFFLE CONDENSADOR	2433
18	PALA VENTILADOR	4040



S-4

NG UNIDAD CONDENSADORA DE AGUA - CÓDIGOS

Nº	DENOMINACIÓN	NG30	NG55	NG70	NG90	NG150
1	BANCADA	4160	1734	3258
2	COMPRESOR	230/50HZ	437	438	439
		220/60HZ	1095	1098	1099
		115/60HZ	2807	2808
3	CLIXON	230/50HZ	3456	3457	3458
		115/60HZ	4360
4	RELÉ	230/50HZ	3465	3466	3467
		115/60HZ	3555
5	COND. ARRANQUE	220/50HZ	3474	3475
		115/60HZ	4359
6	COND. PERMAN.	220/50HZ	3478
		115/60HZ	2257
7	CONDENSADOR AGUA	5018		5019
8	VENTILADOR	444	
9	PRESOSTATO SEGURIDAD	334		2683
10	PRESOSTATO CONDENSACIÓN	2507	
11	DESHIDRATADOR	1717		1096
12	FILTRO VALV. GAS CALIENTE	448	
13	VALV. GAS CALIENTE	1473	
14	BOBINA ENGASTADA 220V	5173	
	BOBINA ENGASTADA 115/60HZ	5414	
15	SOPORTE CONDENS W ALTO	4036	
16	SOPORTE CONDENS W BAJO	4037	
17	SOPORTE CONDENS W EXTERIOR	4038	
18	VÁLVULA CARGA REFRIGERANTE	335	



S-5

NG CUADRO ELECTRICO - CODIGOS

Nº	DENOMINACION	NG30	NG35,45	NG60	NG80	NG110	NG150
1	CUADRO ELÉCTRICO				609		
2	CUBIERTA CUADRO ELÉCTRICO				675		
3	TERMOSTATO CICLO				153		
4	MANDO TERMOSTATO				272		
5	PROGRAMADOR 20' 220/50HZ				380		
	PROGRAMADOR 20' 115/60HZ				2764		
6	INTERRUPTOR COMPRESOR				2300		
7	TERMOSTATO STOCK				274		
8	ALARGADERA 230V/50Hz				408		
	ALARGADERA 208-230V/60Hz						
	ALARGADERA 115V/60Hz				2771		
9	RETENEDOR CABLE				664		
10	INTERRUPTOR MÁQUINA				2287		
11	RESISTENCIA PVC FLEXIBLE				3814		
12	REGLETA CONEXIONES				5177 X 3		