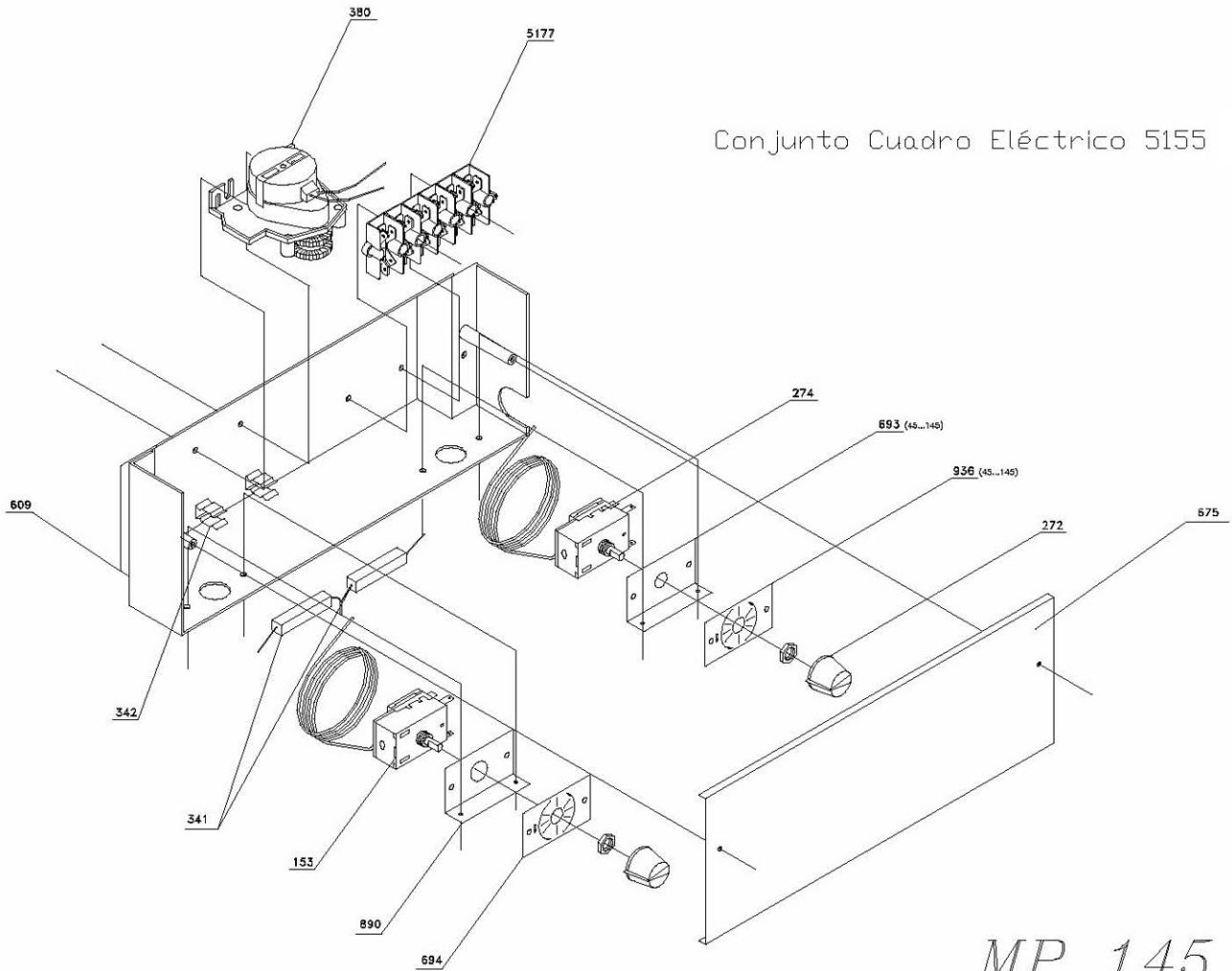


16/01/2002
 Red/Iso/i-93

MP 145
CARROCERIA

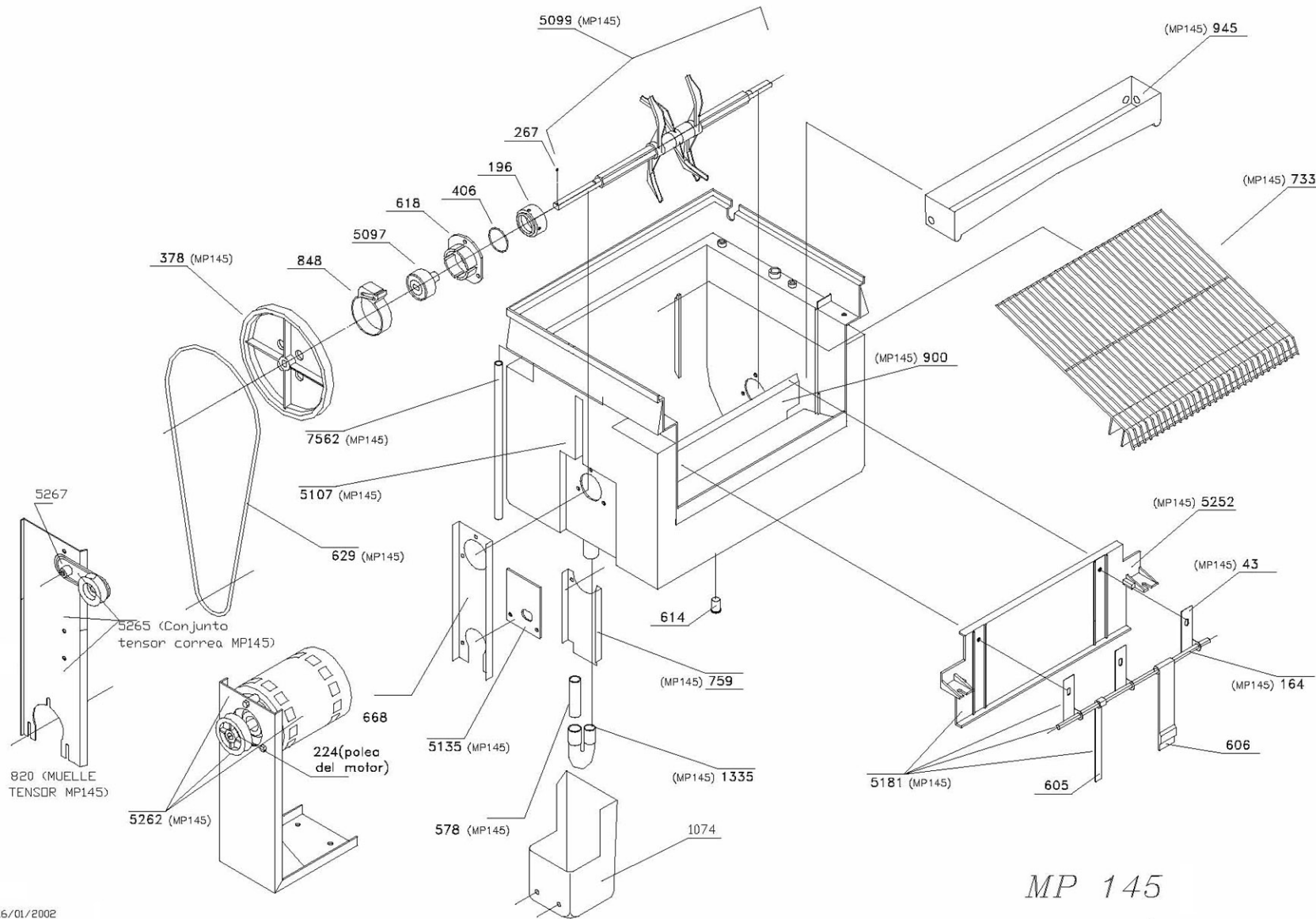
(MP145) 7023
 (MP145) 7036

Conjunto Cuadro Eléctrico 5155



MP 145

CUADRO ELECTRICO



MP 145

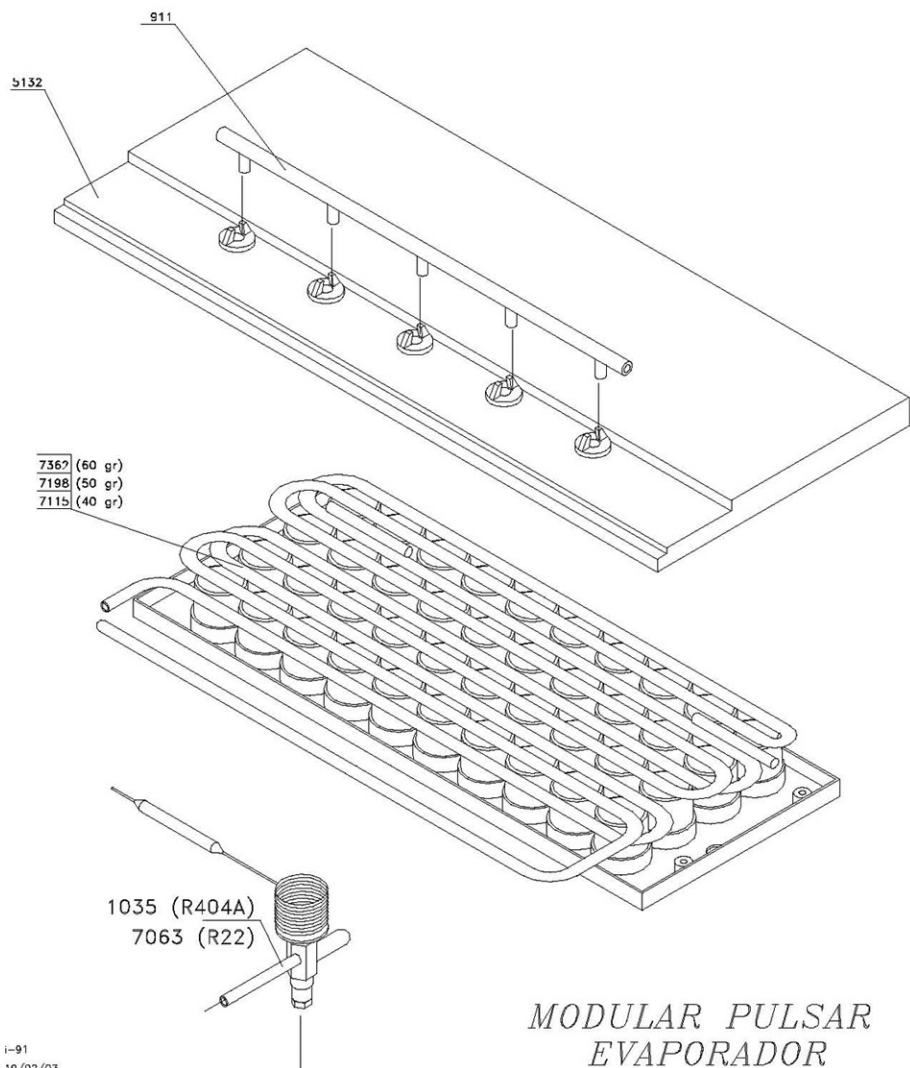
CUBA DE AGUA C/TURBINA

Evaporadores para MP801/401 derechos

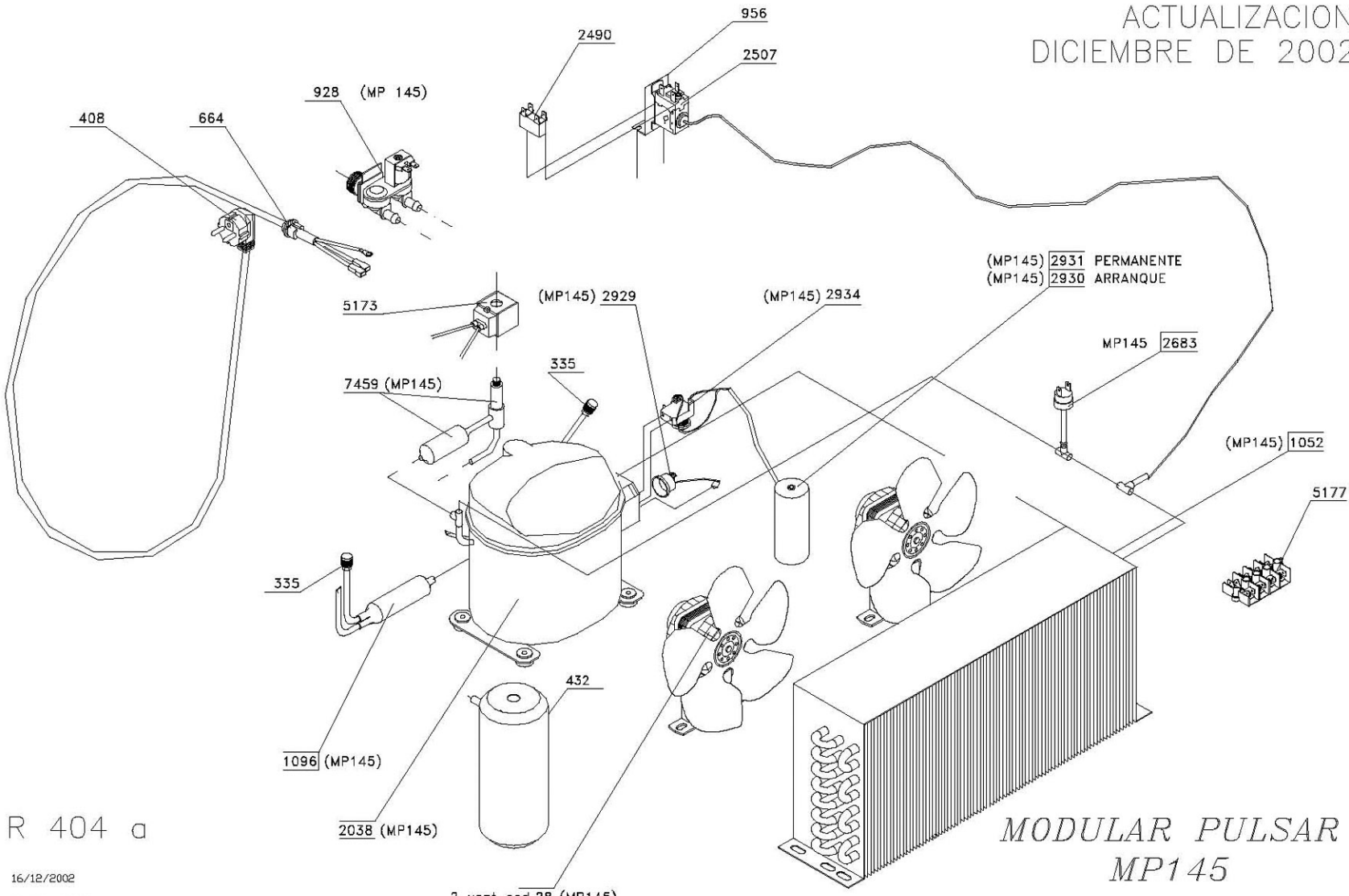
7117 evaporador MP801/401 40gr izdo.

7199 evaporador MP801/401 50gr izdo.

7362 evaporador MP801/401 60gr.



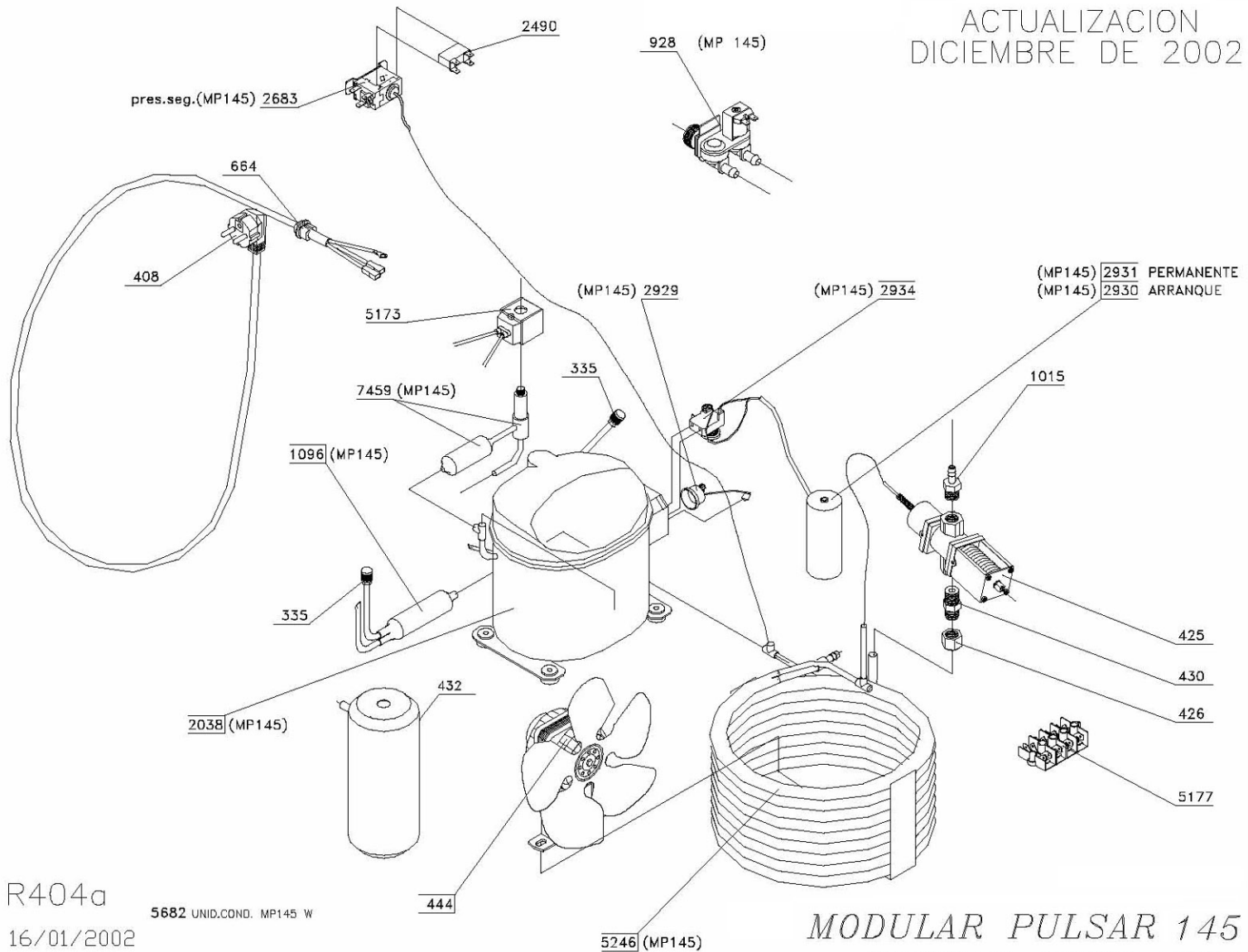
*MODULAR PULSAR
EVAPORADOR*



R 404 a

*MODULAR PULSAR
MP145
UNIDAD COND.AIRE*

ACTUALIZACION
DICIEMBRE DE 2002



R404a

5682 UNID.COND. MP145 W

16/01/2002

Red/Iso/i-89

MODULAR PULSAR 145
UNIDAD COND.AGUA

pres.seg.(MP145) 2683

2490

928 (MP 145)

664

408

5173

(MP145) 2929

(MP145) 2934

(MP145) 2931 PERMANENTE
(MP145) 2930 ARRANQUE

7459 (MP145)

335

1096 (MP145)

1015

335

425

430

426

2038 (MP145)

432

5177

444

5246 (MP145)