

- 2675 (140)
- 2666 (80)
- 2638 (80)
- 2551 (60)
- 2621 (45)
- 2596 (30)

- (140) 2674
- (80-90) 2636
- (60) 2554
- (45) 2619
- (30) 2594

- 2630 (80-90-140)
- 2549 (60)
- 2613 (45)
- 2584 (30)

- 2678 (140)
- 2629 (80-90)
- 2548 (60)
- 2612 (45)
- 2583 (30)

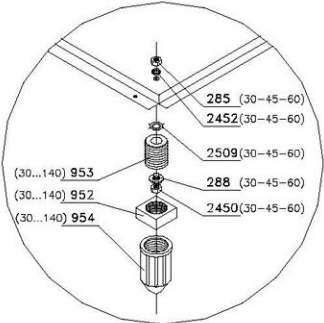
- 1999 (80-90-140)
- 1961 (60)
- 2529 (45)
- 1946 (30)

- 2673 (140)
- 2664 (90)
- 2633 (80)
- 2547 (45-60)
- 2589 (30)

- (80-90-140) 1769
- (80) 1766
- (45) 696
- (30) 1765

- (140) 2672
- (90) 2663
- (80) 2632
- (60) 2632
- (45-60) 2546
- (30) 2588

- (45...140) 1704
- (30) 1702



- 2239 (80-90-140)
- 7557 (60)
- 7608 (60)
- 7100 (45)
- 7555 (30)

- (80-90-140) 1953
- (60) 1762
- (45) 2625
- (30) 1761

- (140) 2682
- (90) 2671
- (45-60-80) 1427
- (30) 1420

- (140) 2685
- (90) 2667
- (80) 2637
- (60) 2599
- (45) 2620
- (30) 2221

- 2239 (80-90-140)

- (30) 1703
- (45...140) 1705

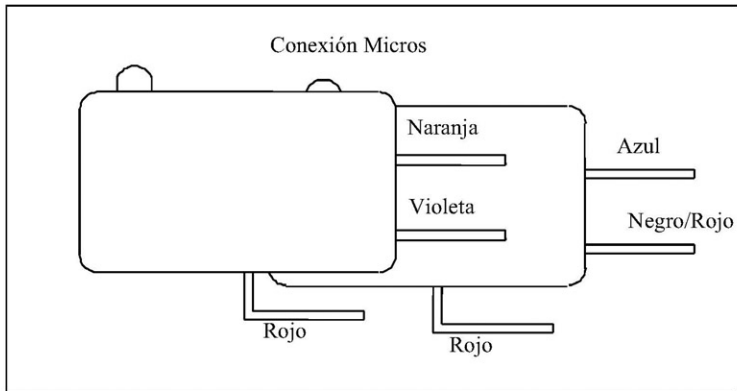
- (30) 2582
- (45) 2611
- (60) 2545
- (80-90) 2628
- (140) 2677

- (30) 2585
- (45) 2614
- (80) 2550
- (80) 2631
- (90) 2665
- (140) 2676

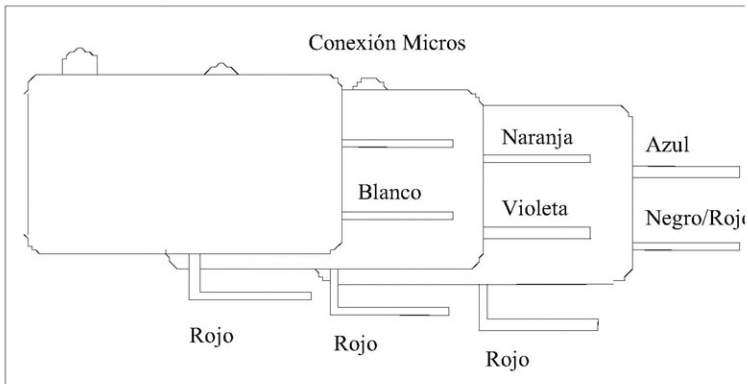
- (30) 7570
- (45) 7196
- (80) 7571
- (80-90-140) 7575

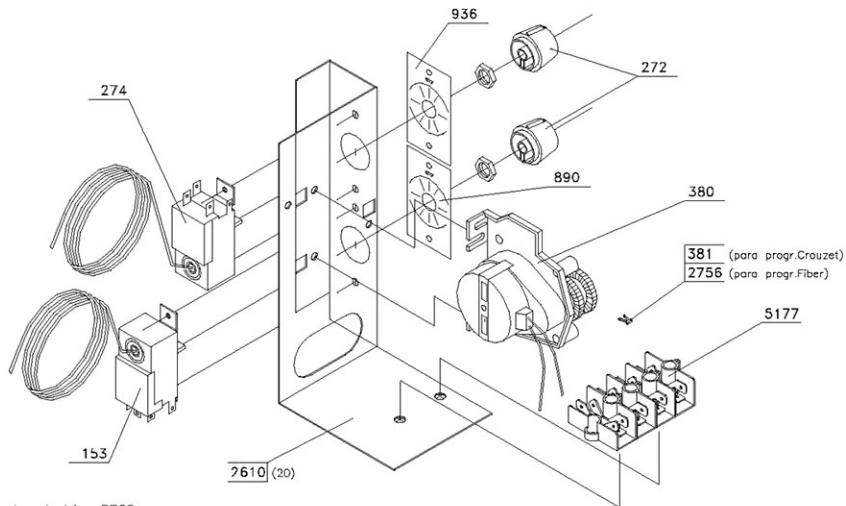
*DELTA DP*  
 30-45-60-80  
 90-140

PULSAR, GALA Y STAR

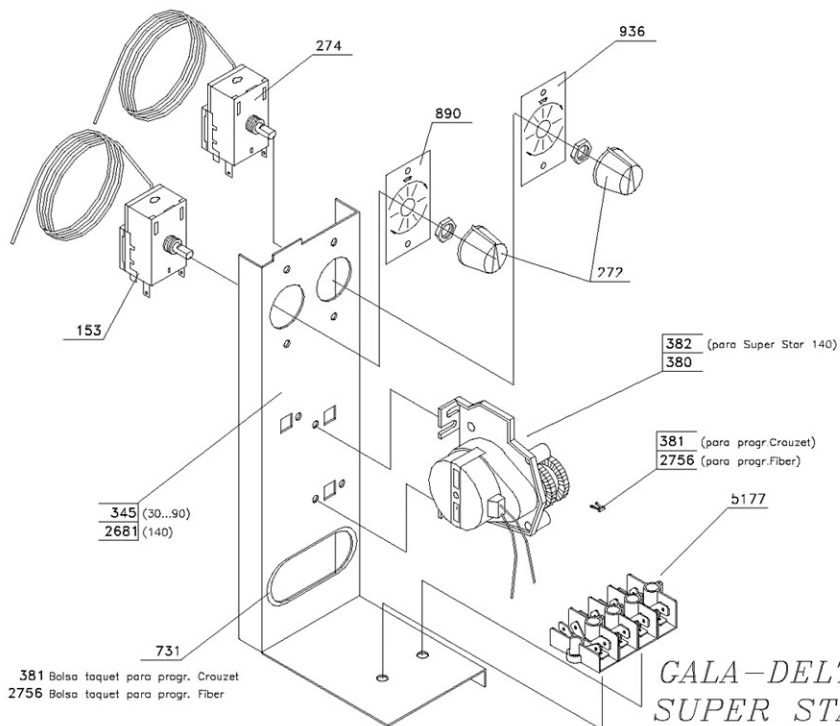


DELTA



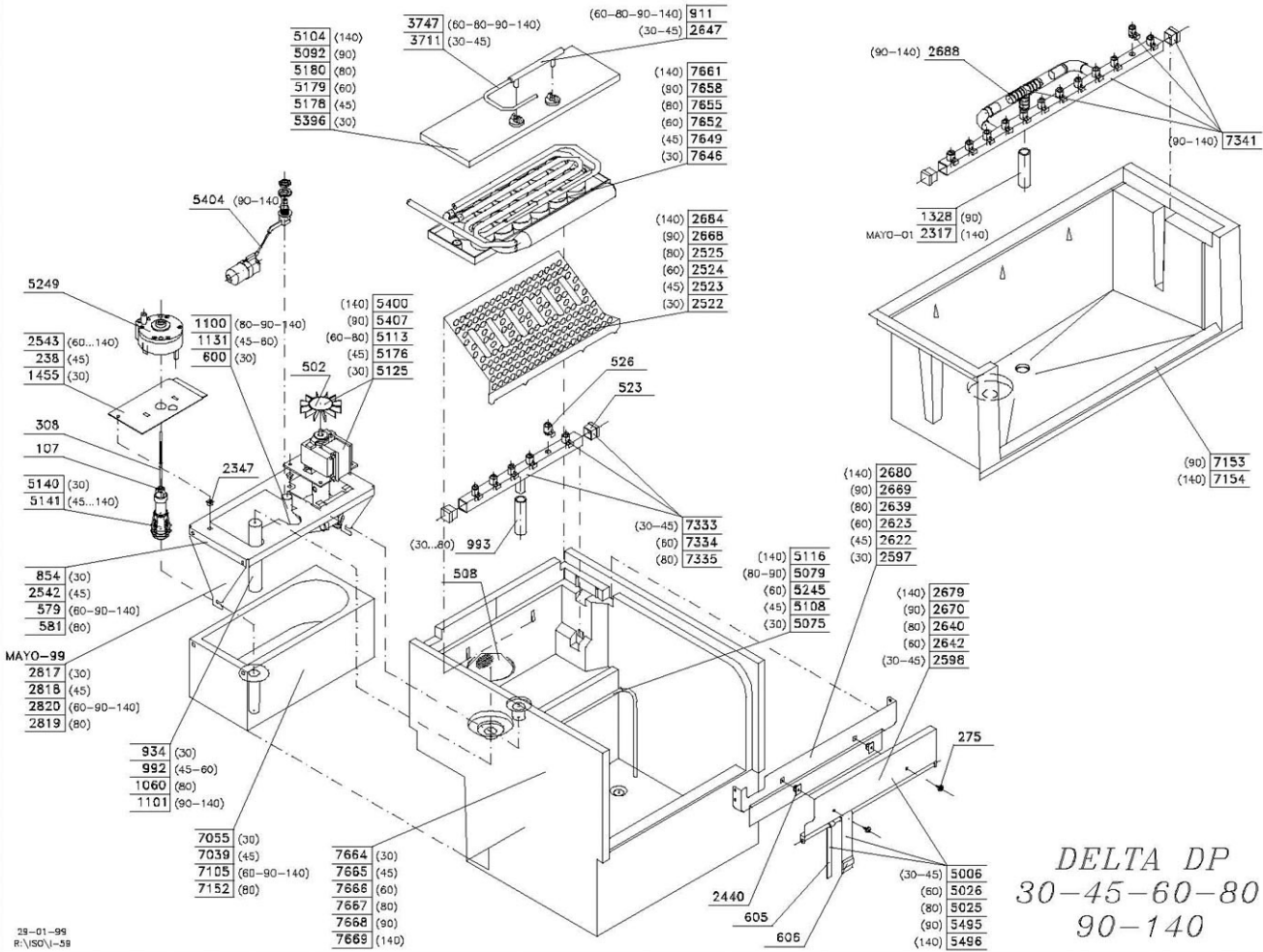


5148 Cuadro electrico DP20

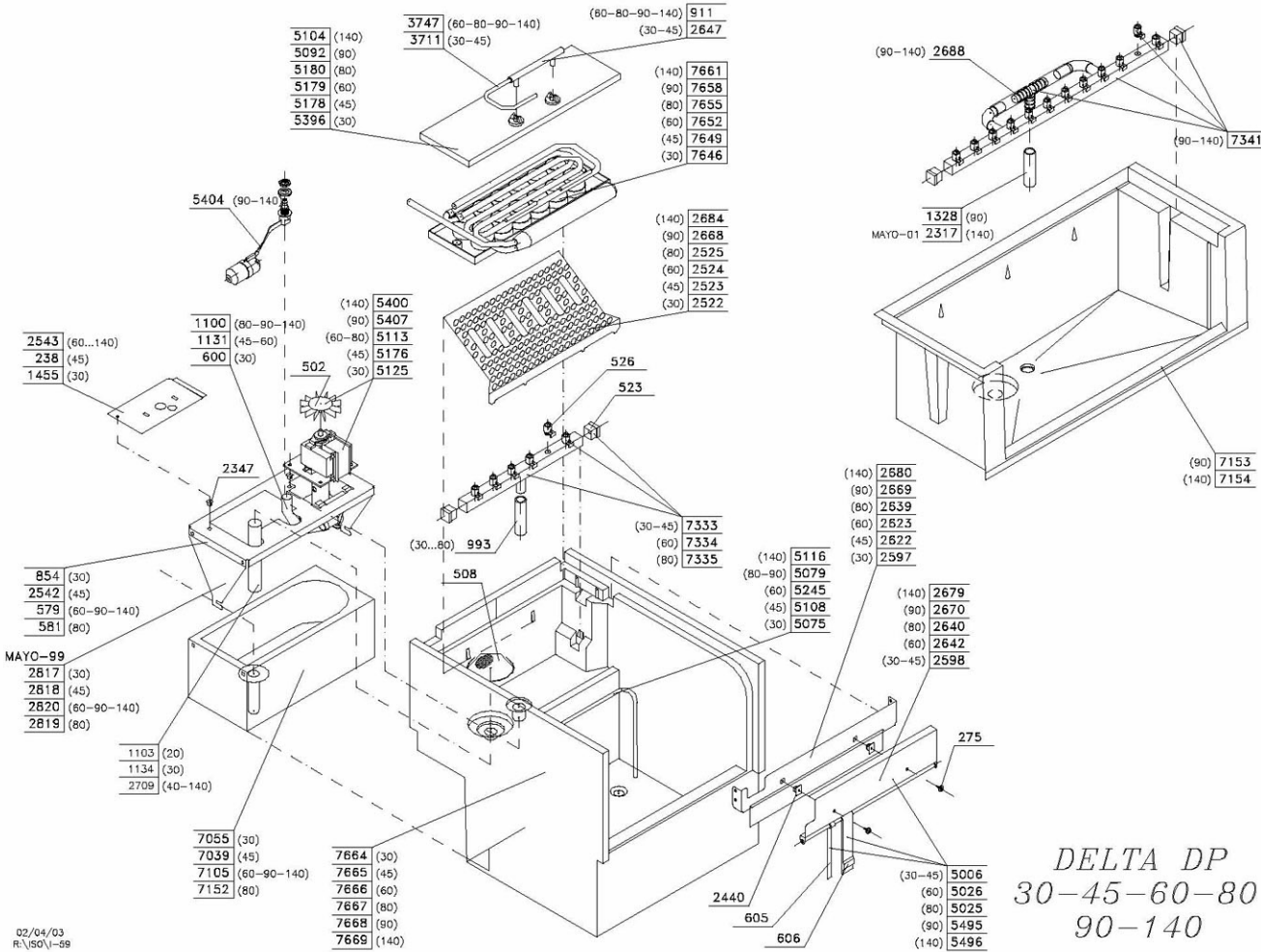


381 Bolsa taquet para progr. Crouzet  
2756 Bolsa taquet para progr. Fiber

**GALA-DELTA  
SUPER STAR**  
20-30-40-45-55-60  
70-80-90-140  
**CUADRO ELECTRICO**



DELTA DP  
30-45-60-80  
90-140



- 5104 (140)
- 5092 (90)
- 5180 (80)
- 5179 (80)
- 5178 (45)
- 5396 (30)

- 3747 (80-80-90-140)
- 3711 (30-45)

- (80-80-90-140)
- (30-45)
- (140)
- 7661
- (90) 7658
- (80) 7655
- (80) 7652
- (45) 7649
- (30) 7646

- (140)
- 2884
- (90) 2868
- (80) 2525
- (80) 2524
- (45) 2523
- (30) 2522

- (90-140) 2688

- (90-140) 7341

- 1328 (90)
- MAYO-01 2317 (140)

- (90) 7153
- (140) 7154

- 2543 (60...140)
- 238 (45)
- 1455 (30)

- (140) 5400
- (90) 5407
- (60-80) 5113
- (45) 5176
- (30) 5125

502

526

523

2347

(30...80) 993

- (30-45) 7333
- (80) 7334
- (80) 7335

- (140) 5116
- (80-90) 5079
- (60) 5245
- (45) 5108
- (30) 5075

- (140) 2680
- (90) 2669
- (80) 2639
- (80) 2623
- (45) 2622
- (30) 2597

- (140) 2679
- (90) 2670
- (80) 2640
- (80) 2642
- (30-45) 2598

- 854 (30)
- 2542 (45)
- 579 (60-90-140)
- 581 (80)

- MAYO-99
- 2817 (30)
- 2818 (45)
- 2820 (60-90-140)
- 2819 (80)

- 1103 (20)
- 1134 (30)
- 2709 (40-140)

- 7055 (30)
- 7039 (45)
- 7105 (60-90-140)
- 7152 (80)

- 7664 (30)
- 7665 (45)
- 7666 (60)
- 7667 (80)
- 7668 (90)
- 7669 (140)

2440

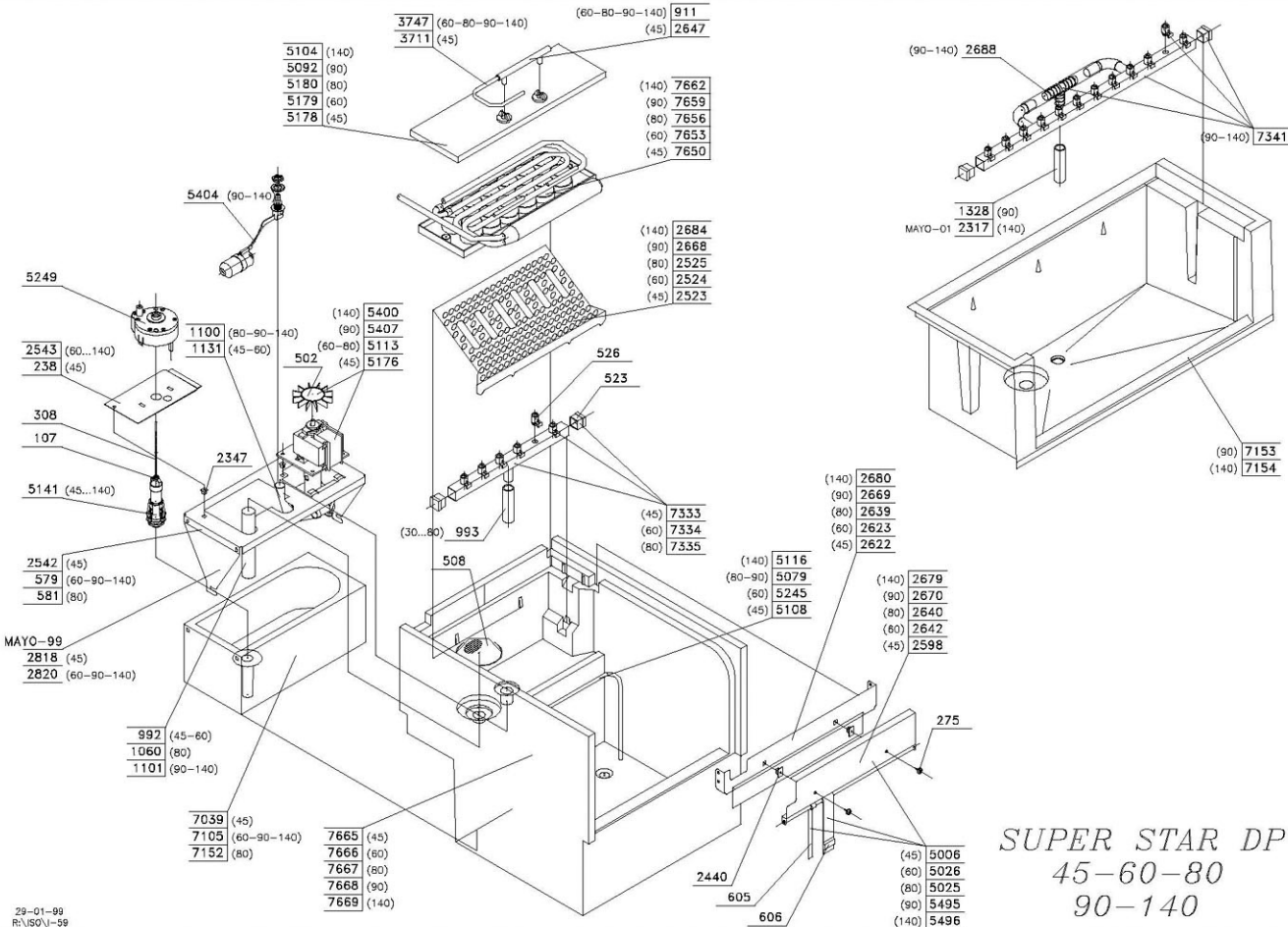
605

606

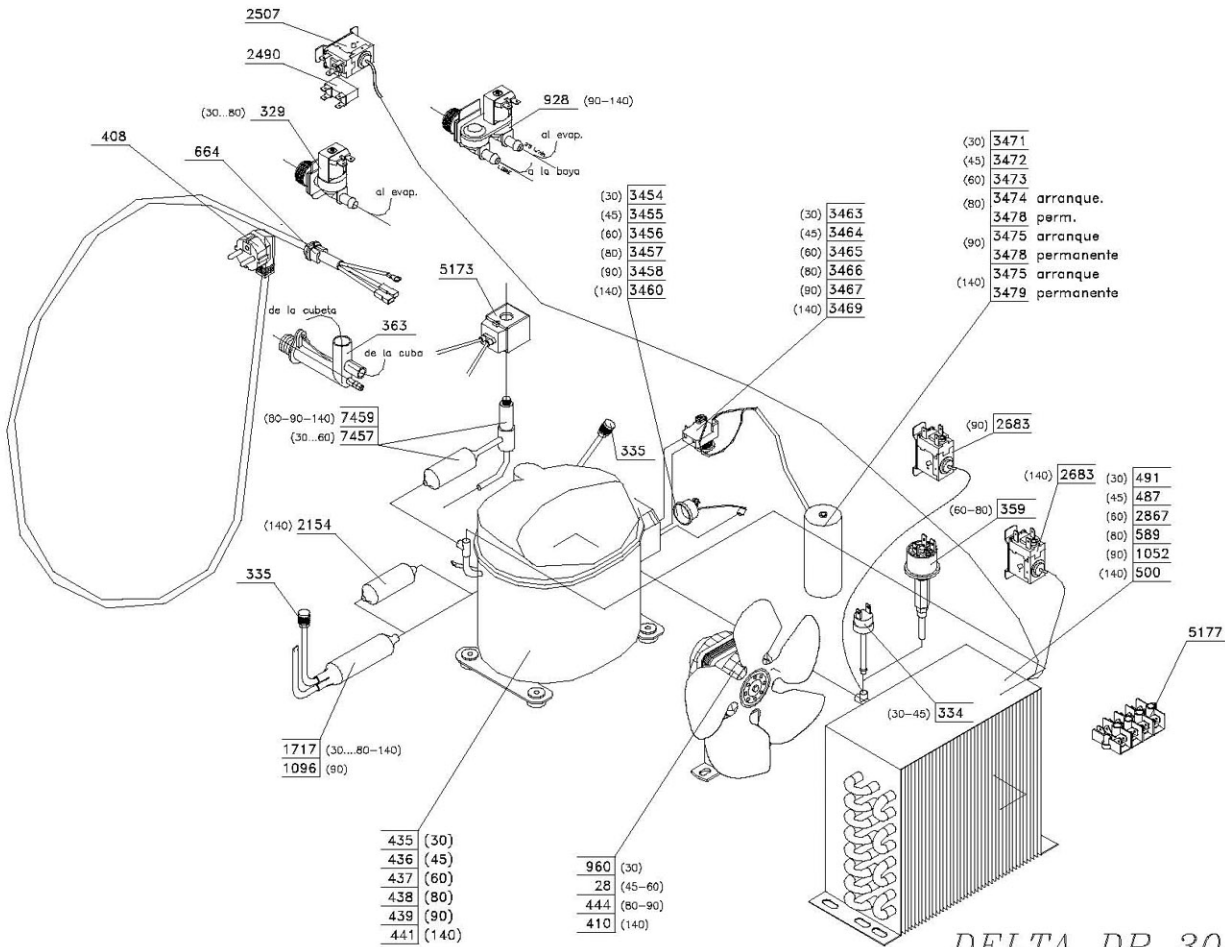
275

- (30-45) 5006
- (80) 5026
- (80) 5025
- (90) 5495
- (140) 5496

DELTA DP  
30-45-60-80  
90-140

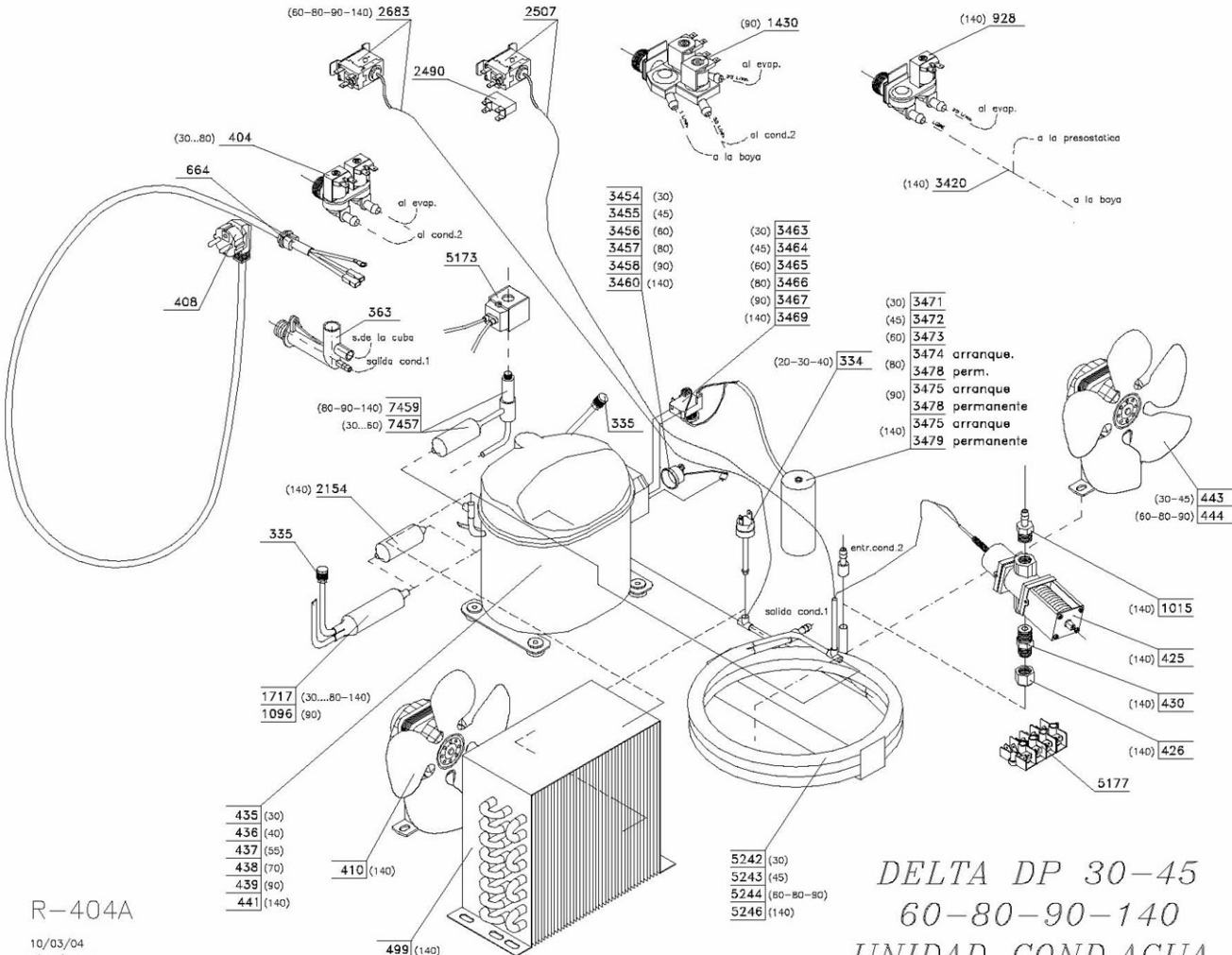


*SUPER STAR DP*  
 45-60-80  
 90-140



R-404A

DELTA DP 30-45  
60-80-90-140  
UNIDAD COND.AIRE



(60-80-90-140) 2683

2507

(90) 1430

(140) 928

2490

al evap.  
al cond.2  
a la boya

al evap.  
a la presostatica  
a la boya

(30...80) 404

664

5173

3454 (30)  
3455 (45)  
3456 (60)  
3457 (80)  
3458 (90)  
3460 (140)

(30) 3463  
(45) 3464  
(60) 3465  
(80) 3466  
(90) 3467  
(140) 3469

408

363

s.d.de la cuba  
salida cond.1

(80-90-140) 7459  
(30...80) 7457

335

(20-30-40) 334

(30) 3471  
(45) 3472  
(60) 3473  
(80) 3474 arranque perm.  
(90) 3478 perm.  
(140) 3475 arranque permanente  
3475 arranque permanente  
3479 permanente



(30-45) 443  
(60-80-90) 444

(140) 2154

335

entr.cond.2

salida cond.1

(140) 1015

1717 (30...80-140)  
1096 (90)

(140) 425

(140) 430

(140) 426

5177

435 (30)  
436 (40)  
437 (55)  
438 (70)  
439 (90)  
441 (140)

410 (140)

5242 (30)  
5243 (45)  
5244 (60-80-90)  
5246 (140)

499 (140)

*DELTA DP 30-45  
60-80-90-140  
UNIDAD COND.AGUA*

R-404A

10/03/04  
R:\ISO\I-55



## COMPONENTES

- B Motor Turbina/ Bomba
- F Presostato Ventilador(solo aire)
- G Motor Programador
- G<sub>1</sub> Circuito Seguridad Programador
- G<sub>2</sub> Circuito Programador
- H Presostato Seguridad
- J Presostato Condens.(solo agua)
- K Electrovalvula Condens.(solo agua)
- P Electrovalvula de Agua
- Q Electrovalvula Gas Caliente
- R Motor Ventilador
- S Compresor
- T<sub>1</sub> Termostato Almacen
- T<sub>2</sub> Termostato de Ciclo
- L Condensador filtro
- Ip Interruptor paro-marcha

# Delta

TEORICO/THEORATICAL/THEORETISCH/THEORIQUE

