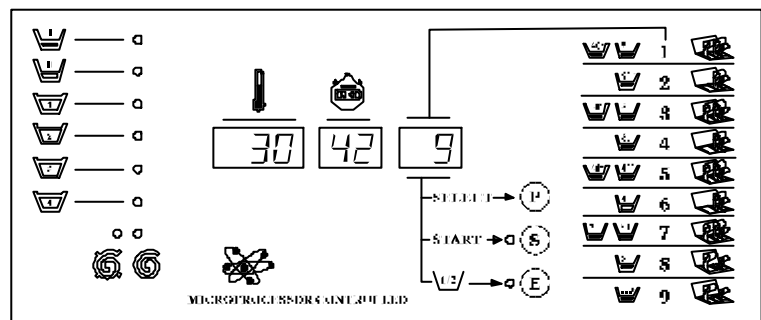


IPSO ILG n.v.

IPSO HW64 IPSO HW72 IPSO HW75 IPSO HW94

Onderdelenlijst
Spare parts list
Liste de pièces détachées
Ersatzteilliste



IPSO

Nieuwstraat 146 - B-8560 Wevelgem (België)

Tel. 056/41 20 54 - Fax 056/41 86 74

Gelieve bij de bestelling onderdelen duidelijk het post en codenummer op te geven. Dank u

When ordering, please give full description and state both position and code numbers. Thank you.

Bei Bestellung von Ersatzteilen bitte deutlich die Positions- und Kodenummer angeben. Danke.

Pour vos commandes de pièces détachées, veuillez indiquer clairement les numéros de code et de position.

Inhoudstafel

<i>Voetstuk + draagstuk kuip</i>	1
<i>Veerbeen + schokdemper</i>	2
<i>Kuip + trommel</i>	3
<i>Lagerhuis + kogellager</i>	4
<i>Trommelas + riemschijf</i>	5
<i>Motor + ventilator</i>	6
<i>Afvoersysteem (2)</i>	7
<i>Afvoersysteem</i>	8
<i>Afvoersysteem (afvoer links + rechts) (V.2)</i>	9
<i>Afvoersysteem (afvoer links + rechts)</i>	10
<i>Afvoerklep MDP100 links (normaal open)</i>	11
<i>Afvoerklep MDP100 rechts (normaal open)</i>	12
<i>Deurslot</i>	13
<i>Deur</i>	14
<i>Deurkruk (1)</i>	15
<i>Deurkruk (2)</i>	16
<i>Voorpaneel (boven) + kadran (M20)</i>	17
<i>Voorpaneel (boven) + kadran SIGMA</i>	18
<i>Voorpaneel (boven) + kadran (PC30)</i>	19
<i>Geldbak + muntschakelaar</i>	20
<i>Omhuysel (deel 1)</i>	21
<i>Omhuysel (deel 2)</i>	22
<i>Omhuysel (achterbrug verlaagd) (deel 1)</i>	23
<i>Omhuysel (achterbrug verlaagd) (deel 2)</i>	24
<i>Achterbrug (M20)</i>	25
<i>Achterbrug (M20) (+ knight pomp)</i>	26
<i>Achterbrug (M20) + bakje freq.omvormer (deel 1 V.2)</i>	27
<i>Achterbrug (M20) + bakje freq.omvormer (deel 1)</i>	28
<i>Achterbrug (M20) + bakje freq.omvormer (deel 2)</i>	29
<i>Achterbrug (M20) PB6</i>	30
<i>Brug elektrische onderdelen (M20)</i>	31
<i>Brug elektrische onderdelen (achterbrug verlaagd) (M20)</i>	32
<i>Brug elektrische onderdelen (PC30)</i>	33
<i>Support tiltschakelaar + tiltkader</i>	34
<i>Support tiltschakelaar + tiltkader (PC30) HW64-75-94</i>	35
<i>Poederbak PB4</i>	36

Inhoudstafel

<i>Poederbak PB6</i>	37
<i>Onderdelen verwarming</i>	38
<i>Pompen vloeibare zeep</i>	39

Contents

<i>Socle + support tub</i>	1
<i>Springs + schock absorber</i>	2
<i>Tub + cylinder</i>	3
<i>Bearing house + ball bearings</i>	4
<i>Cylinder axle + belt pulley</i>	5
<i>Motor + fan</i>	6
<i>Drian system (2)</i>	7
<i>Drian system</i>	8
<i>Drain system (drain valve lift + right) (V.2)</i>	9
<i>Drain system (drain valve lift + right)</i>	10
<i>Drain valve lift (normally open)</i>	11
<i>Drain valve MDP100 right (normally open)</i>	12
<i>Doorlock</i>	13
<i>Door</i>	14
<i>Doorhandle (1)</i>	15
<i>Doorhandle (2)</i>	16
<i>Front panel (above) + facia panel (M20)</i>	17
<i>Front panel (above) + facia panel SIGMA</i>	18
<i>Front panel (above) + facia panel (PC30)</i>	19
<i>Coin box + coin meter</i>	20
<i>Cabinet (part 1)</i>	21
<i>Cabinet (part 2)</i>	22
<i>Cabinet (back bridge lowered) (part 1)</i>	23
<i>Cabinet (back bridge lowered) (part 2)</i>	24
<i>Back bridge (M20)</i>	25
<i>Back bridge (M20) (+ knight pump)</i>	26
<i>Back bridge (M20) + box freq.inverter (part 1 V.2)</i>	27
<i>Back bridge (M20) + box freq.inverter (part 1)</i>	28
<i>Back bridge (M20) + box freq.inverter (part 2)</i>	29
<i>Back bridge (M20) PB6</i>	30
<i>Bridge electrical parts (M20)</i>	31
<i>Bridge electrical parts (lower back bridge) (M20)</i>	32
<i>Bridge electrical parts (PC30)</i>	33
<i>Support tilt switch + tilt detector plate</i>	34
<i>Support tilt switch + tiltdetector plate (PC30)</i>	35
<i>Soap box PB4</i>	36

Contents

<i>Soap box PB6</i>	37
<i>Parts heating</i>	38
<i>Pumps liquid soap</i>	39

Index

<i>Socle + suspension coquille</i>	1
<i>Amortisseur + suspension ressort</i>	2
<i>Cuve + tambour</i>	3
<i>Palier + roulements à billes</i>	4
<i>Axe de tambour + poulie</i>	5
<i>Moteur + ventilateur</i>	6
<i>Système de vidange (2)</i>	7
<i>Système de vidange</i>	8
<i>Système de vidange (vanne de vidange gauche + droite) (V.2)</i>	9
<i>Système de vidange (vanne de vidange gauche + droite)</i>	10
<i>Vanne de vidange gauche (normalement ouverte)</i>	11
<i>Vanne de vidange MDP100 droit (normalement ouverte)</i>	12
<i>Serrure de porte</i>	13
<i>Porte</i>	14
<i>Poignée de porte (1)</i>	15
<i>Poignée de porte (2)</i>	16
<i>Panneau avant (dessus) + cadran (M20)</i>	17
<i>Panneau avant (dessus) + cadran SIGMA</i>	18
<i>Panneau avant (dessus) + cadran (PC30)</i>	19
<i>Bac à monnaie + monnayeur</i>	20
<i>Carrosserie (partie 1)</i>	21
<i>Carrosserie (partie 2)</i>	22
<i>Carrosserie (pont derrière abaissé) (partie 1)</i>	23
<i>Carrosserie (pont derrière abaissé) (partie 2)</i>	24
<i>Pont derrière (M20)</i>	25
<i>Pont derrière (M20) (+ knight pomp)</i>	26
<i>Pont derrière (M20) + Boîte variateur de freq. (partie 1 V.2)</i>	27
<i>Pont derrière (M20) + boîte variateur de freq. (partie 1)</i>	28
<i>Pont derrière (M20) + boîte variateur de freq. (partie 2)</i>	29
<i>Pont derrière (M20) PB6</i>	30
<i>Pont pièces détachées électriques (M20)</i>	31
<i>Pont pièces détachées électriques (pont derrière abaissé) (M20)</i>	32
<i>Pont pièces détachées électriques (PC30)</i>	33
<i>Interrupteur de sécurité + plaque de montage</i>	34
<i>Interrupteur de sécurité + plaque de montage (PC30)</i>	35
<i>Bac à lessive PB4</i>	36

Index

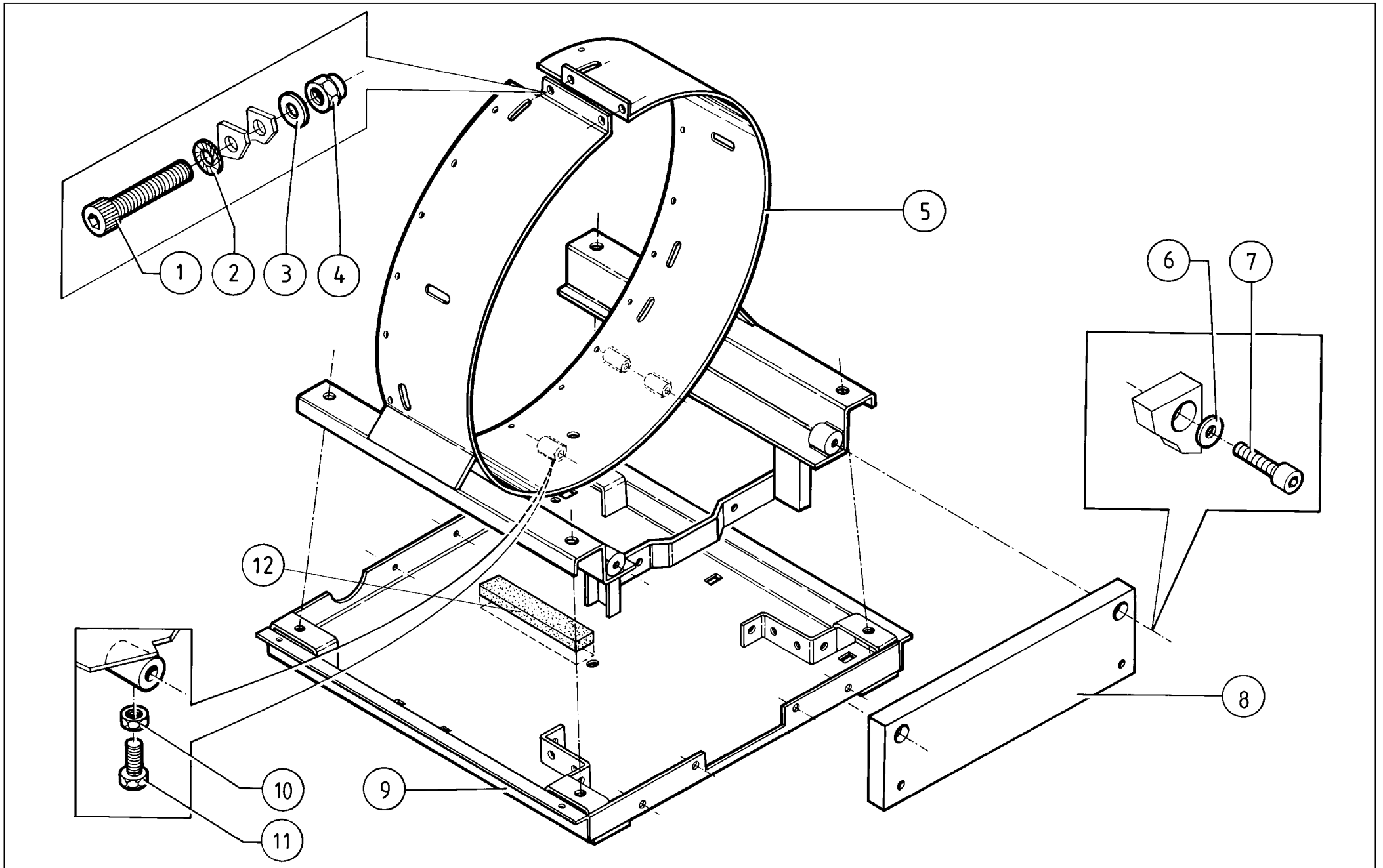
<i>Bac à lessive PB6</i>	37
<i>Pièces détachées chauffage</i>	38
<i>Pompes savon liquide</i>	39

Inhalt

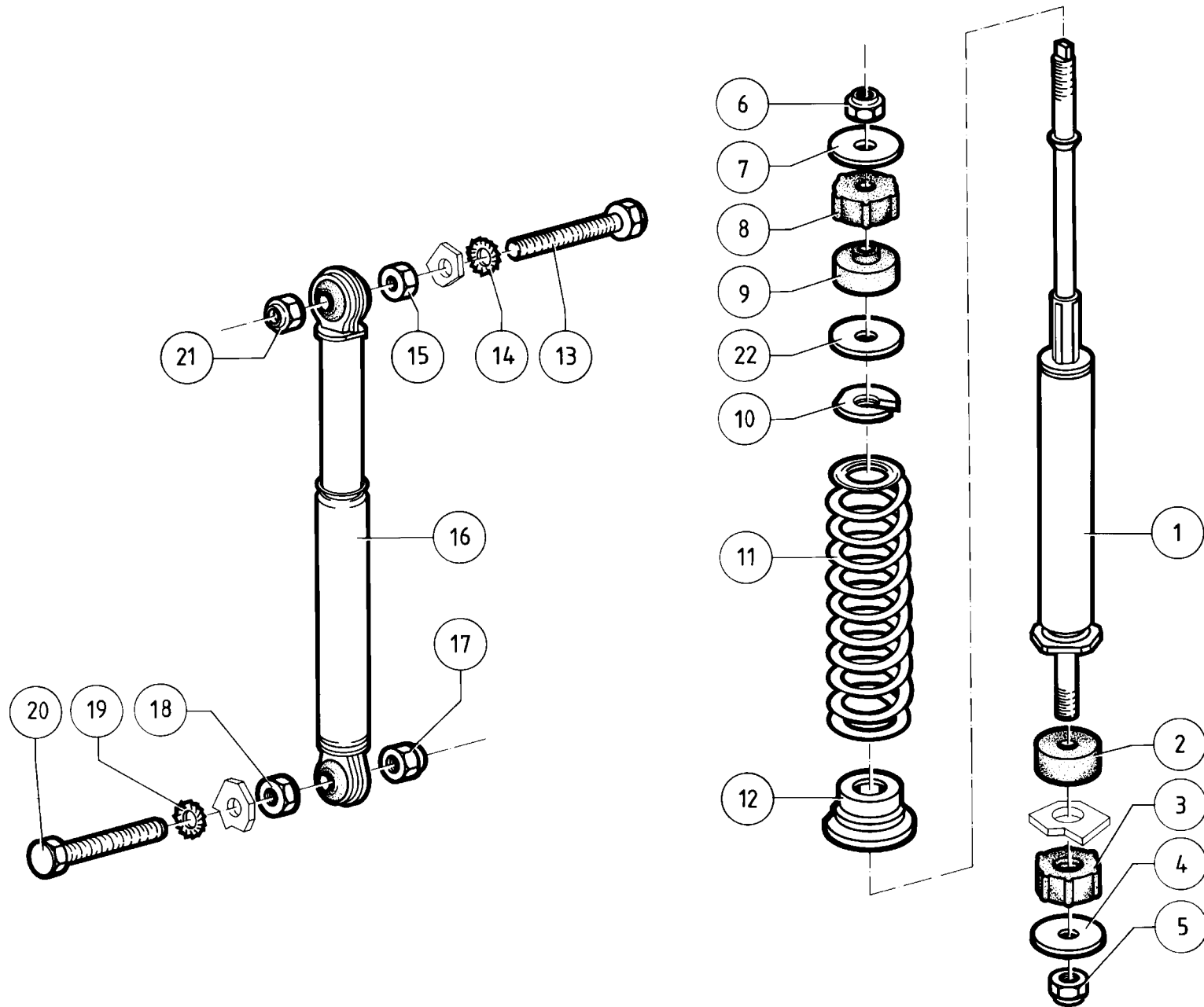
<i>Sockel + Tragstück Bottich</i>	1
<i>Feder + Stossdämpfer</i>	2
<i>Bottich + Trommel</i>	3
<i>Lagergehäuse + Kugellager</i>	4
<i>Trommelachsen + Keilriemenscheibe</i>	5
<i>Motor + Lüfter</i>	6
<i>Ablaufsystem (2)</i>	7
<i>Ablaufsystem</i>	8
<i>Ablaufsystem (Ablaufventil links + rechts) (V2)</i>	9
<i>Ablaufsystem (Ablaufventil links + rechts)</i>	10
<i>Ablaufventil (normalerweise offen)</i>	11
<i>Ablaufventil MDP100 rechts (normalerweise open)</i>	12
<i>Türgriff</i>	13
<i>Tür</i>	14
<i>Türgriff (1)</i>	15
<i>Türgriff (2)</i>	16
<i>Frontblende (oben) + Armaturenbrett (M20)</i>	17
<i>Frontblende (oben) + Armaturenbrett SIGMA</i>	18
<i>Frontblende (oben) + Armaturenbrett (PC30)</i>	19
<i>Münzbehälter + Münzprüfer</i>	20
<i>Verkleidung (Teil 1)</i>	21
<i>Verkleidung (Teil 2)</i>	22
<i>Verkleidung (Hinterbrücke gesenkt) (Teil 1)</i>	23
<i>Verkleidung (Hinterbrücke gesenkt) (Teil 2)</i>	24
<i>Hinterbrücke (M20)</i>	25
<i>Hinterbrücke (M20) (+ knight pump)</i>	26
<i>Hinterbrücke (M20) + Kästchen Frequenzumrichter (Teil 1 V.2)</i>	27
<i>Hinterbrücke (M20) + Kästchen Frequenzumrichter (Teil 1)</i>	28
<i>Hinterbrücke (M20) + Kästchen Frequenzumrichter (Teil 2)</i>	29
<i>Hinterbrücke (M20) PB6</i>	30
<i>Brücke elektrische Teile (M20)</i>	31
<i>Brücke elektrische Teile (Hinterbrücke gesenkt) (M20)</i>	32
<i>Brücke elektrische Teile (PC30)</i>	33
<i>Unterstützung Unwuchtschalter + Tilt-detektorplatte</i>	34
<i>Unterstützung Unwuchtschalter + Tilt-detektorplatte (PC30)</i>	35
<i>Waschmittelbehälter PB4</i>	36

Inhalt

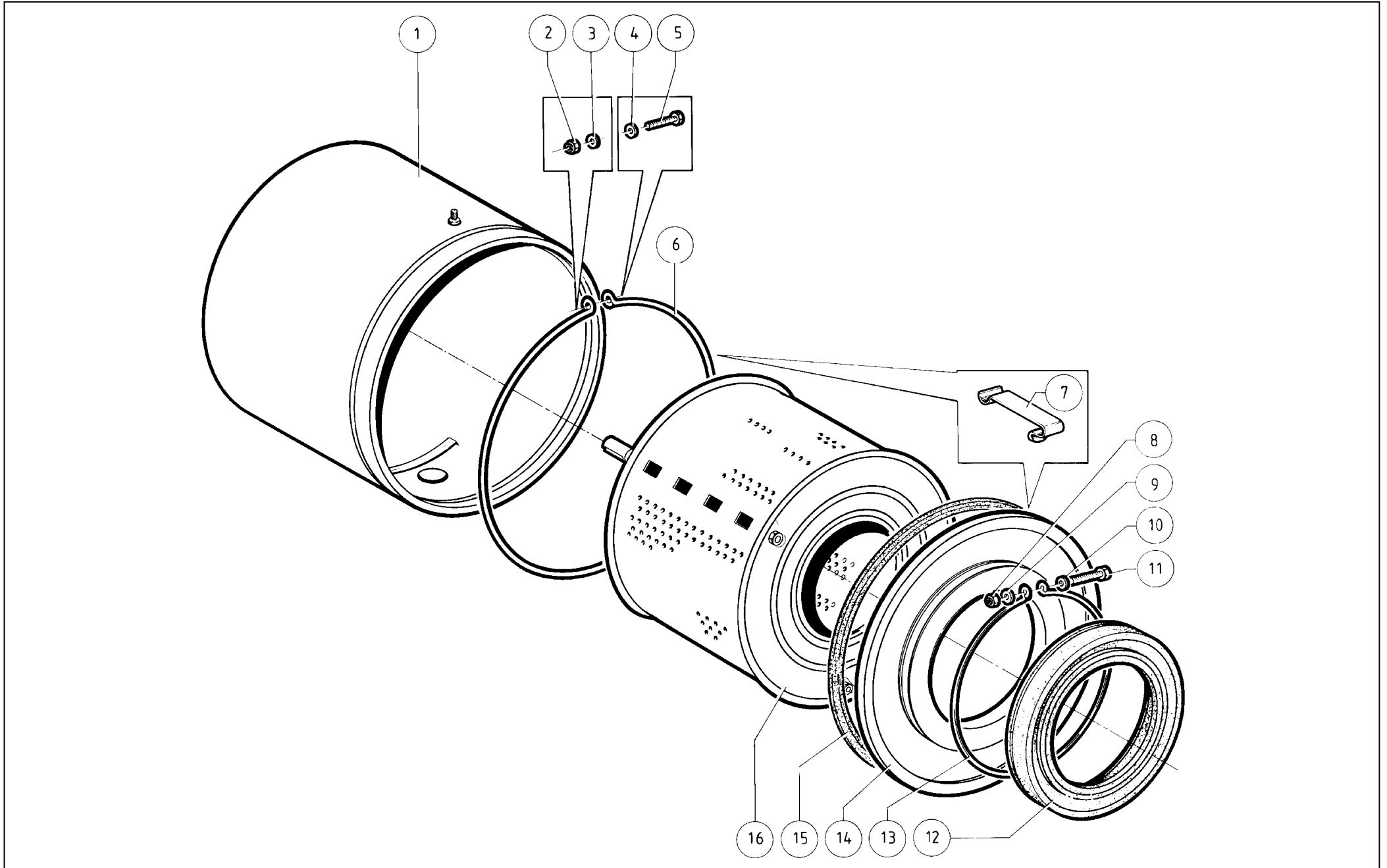
<i>Waschmittelbehälter PB6</i>	37
<i>Teil Heizung</i>	38
<i>Pumpen flüssige Seife</i>	39



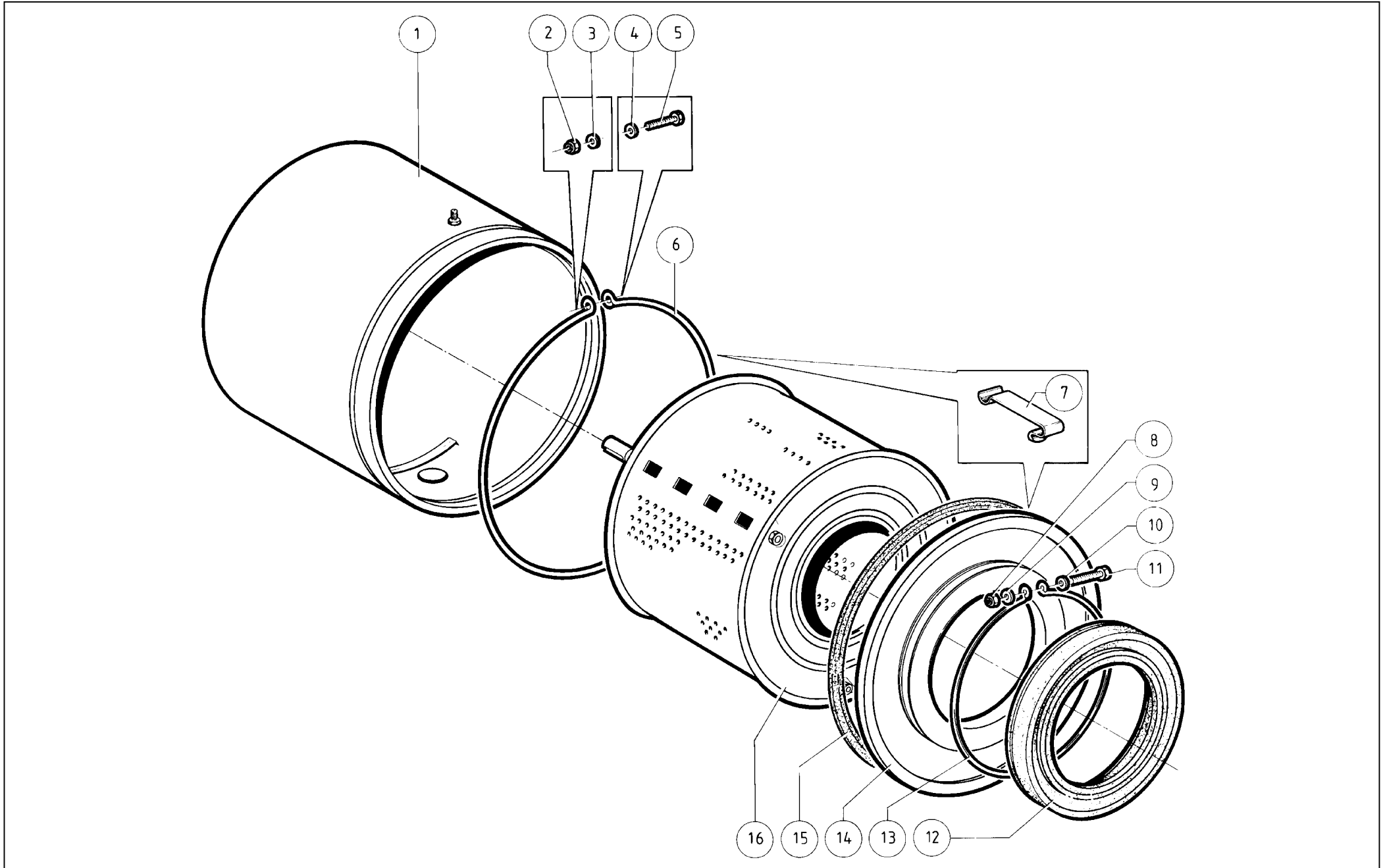
N°	Code	Omschrijving	Description	Description	Bezeichnung
1 – 01	206/00053/00	Binnenkantvijs cilindrische kop M12x50 DIN 912	Interior hexagon screw M12x50 DIN 912	Vis intérieure M12x50 DIN 912	Zyl.schr. mit Innensechskant M12x50 DIN 912
1 – 02	203/00001/00	Sterrondel gefosfateerd M12 AZ DIN 6798	Castle washer M12 AZ DIN 6798	Rondelle étoile M12 AZ DIN 6798	Fächerscheibe M12 AZ DIN 6798
1 – 03	201/00005/00	Rondel zacht staal verzinkt 13x26x2	Washer zincked 13x26x2	Rondelle galvanisée 13x26x2	Unterlegscheibe verzinkt 13x26x2
1 – 04	204/00111/00	Moer zelfborgend M12 verzinkt DIN 985	Selflocking nut M12 zincked DIN 985	Ecrou de sûreté M12 galvanisé DIN 985	Sicherungsmutter M12 verzinkt DIN 985
1 – 05	152/00042/00	Draagstuk kuip compleet HW64	Tub support HW64 complete	Suspension coquille HW64 complète	Tragstück Bottich HW64 Komplett
1 – 05	152/00043/00	Draagstuk kuip compleet HW75	Tub support HW75 complete	Suspension coquille HW75 complète	Tragstück Bottich HW75 Komplett
1 – 05	152/00044/00	Draagstuk kuip compleet HW94	Tub support HW94 complete	Suspension coquille HW94 complète	Tragstück Bottich HW94 Komplett
1 – 05	152/00059/00				
1 – 06	201/00014/00	Rondel zacht staal verzinkt 14,5x24,5x3	Washer zincked 14,5x24,5x3	Rondelle galvanisée 14,5x24,5x3	Unterlegscheibe verzinkt 14,5x24,5x3
1 – 07	206/00055/00	Binnenkantvijs cilindrische kop M14x50 DIN 912	Interior hexagon screw M14x50 DIN 912	Vis intérieur M14x50 DIN 912	Zyl.schr. mit Innensechskant M14x50 DIN 912
1 – 08	113/00035/00	Dempgewicht HF-HW klein	Counterweight HF-HW small	Contre-poids HF-HW petit	Dämpfgewicht hf 65->165 klein
1 – 09	152/00041/50				
1 – 09	152/00048/50				
1 – 10	204/00005/00	Moer staal verzinkt M6 DIN 934	Nut zincked M6 DIN 934	Ecrou galvanisé M6 DIN 934	Mutter verzinkt M6 DIN 934
1 – 11	206/00014/00	Persvijs staal verzinkt M6x16 DIN 933	Hexagon bolt zincked M6x16 DIN 933	Boulon galvanisé M6x16 DIN 933	Sechskantschraube verzinkt M6x16 DIN 933
1 – 12	246/00149/00	Cel rubber strip 30x10	Rubber strip 30x10	Strip en caoutchouc 30x10	Gummistreifen 30x10



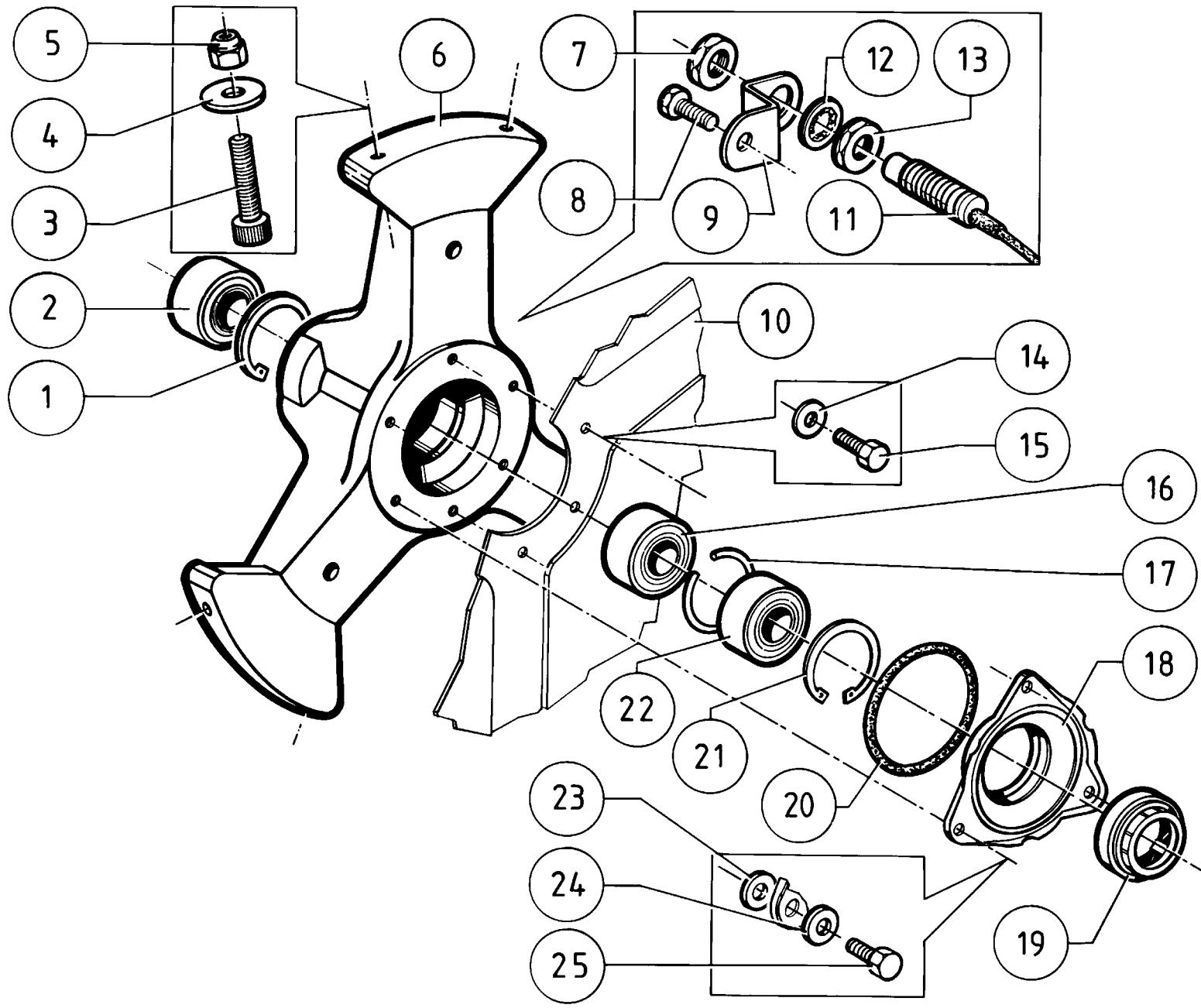
N°	Code	Omschrijving	Description	Description	Bezeichnung
2 – 01	247/00002/02	Veerbeen FA 109 AF-RD-120-120N	Shock absorber FA 109 AF-RD-120-120-N	Amortisseur FA 109 AF-RD-120-120N	Federbein FA 109 AF-RD-120-120N
2 – 02	247/00006/00	Bevestiging veerpoot 061083(man)	Fastening rubber 061083(male)	Fixation amortisseur 061083 (masc.)	Gummibefestigung Feder 061083(m.)
2 – 03	247/00007/00	Bevestiging veerpoot 061092(vrouw)	Fastening rubber 061092(female)	Fixation amortisseur 061092 (fém.)	Gummibefestigung Feder 061092(w.)
2 – 04	201/00015/00	Rondel zacht staal verzinkt 10,5x36,5x2	Washer galvanised 10,5x36,5x2	Rondelle galvanisée 10,5x36,5x2	Unterlegscheibe verzinkt 10,5x36,5x2
2 – 05	204/00110/00	Moer zelfborgend M10 verzinkt DIN 985	Selflocking nut M10 zincked DIN 985	Ecrou de sûreté M10 galvanisé DIN 985	Sicherungsmutter M10 verzinkt DIN 985
2 – 06	204/00110/00	Moer zelfborgend M10 verzinkt DIN 985	Selflocking nut M10 zincked DIN 985	Ecrou de sûreté M10 galvanisé DIN 985	Sicherungsmutter M10 verzinkt DIN 985
2 – 07	201/00015/00	Rondel zacht staal verzinkt 10,5x36,5x2	Washer galvanised 10,5x36,5x2	Rondelle galvanisée 10,5x36,5x2	Unterlegscheibe verzinkt 10,5x36,5x2
2 – 08	247/00007/00	Bevestiging veerpoot 061092(vrouw)	Fastening rubber 061092(female)	Fixation amortisseur 061092 (fém.)	Gummibefestigung Feder 061092(w.)
2 – 09	247/00006/00	Bevestiging veerpoot 061083(man)	Fastening rubber 061083(male)	Fixation amortisseur 061083 (masc.)	Gummibefestigung Feder 061083(m.)
2 – 10	247/00001/04	Veerhouder boven HF65->165	Spring holder top HF65->165	Porte-ressort supérieure HF65->165	Federhalter oben HF65->165
2 – 11	247/00009/00	Veer (druk) ophanging (rood) dia 5mm	Spring suspension (red) dia 5mm	Suspension ressort (rouge) dia 5MM	Federung (rot) dia 5mm
2 – 12	247/00001/03	Veerzitting onder HF65->165	Spring seat bottom HF65->165	Porte-ressort inférieure HF65->165	Federhalter unten HF65->165
2 – 13	206/00030/00	Persvijs staal verzinkt M10x60 DIN 933	Hexagon bolt zincked M10x60 DIN 933	Boulon galvanisé M10x60 DIN 933	Sechskantschraube verzinkt M10x60 DIN 933
2 – 14	203/00002/00	Sterrondel gefosfateerd M10 AZ DIN 6798	Castle washer M10 AZ DIN 6798	Rondelle étoile M10 AZ DIN 6798	Fächerscheibe M10 AZ DIN 6798
2 – 15	204/00003/00	Moer staal verzinkt M10 DIN 934	Nut zincked M10 DIN 934	Ecrou galvanisé M10 DIN 934	Mutter verzinkt M10 DIN 934
2 – 16	247/00004/00	Schokdemper RD12-2/280-185/140N (HF110->165)	Schock absorber RD12-2/280-185/140N (HF110->165)	Amortisseur RD12-2/280-185/140N (HF110->165)	Stossdämpfer RD12-2/280-185/140N (HF110->165)
2 – 17	204/00110/00	Moer zelfborgend M10 verzinkt DIN 985	Selflocking nut M10 zincked DIN 985	Ecrou de sûreté M10 galvanisé DIN 985	Sicherungsmutter M10 verzinkt DIN 985
2 – 18	204/00003/00	Moer staal verzinkt M10 DIN 934	Nut zincked M10 DIN 934	Ecrou galvanisé M10 DIN 934	Mutter verzinkt M10 DIN 934
2 – 19	203/00002/00	Sterrondel gefosfateerd M10 AZ DIN 6798	Castle washer M10 AZ DIN 6798	Rondelle étoile M10 AZ DIN 6798	Fächerscheibe M10 AZ DIN 6798
2 – 20	206/00030/00	Persvijs staal verzinkt M10x60 DIN 933	Hexagon bolt zincked M10x60 DIN 933	Boulon galvanisé M10x60 DIN 933	Sechskantschraube verzinkt M10x60 DIN 933
2 – 21	204/00110/00	Moer zelfborgend M10 verzinkt DIN 985	Selflocking nut M10 zincked DIN 985	Ecrou de sûreté M10 galvanisé DIN 985	Sicherungsmutter M10 verzinkt DIN 985



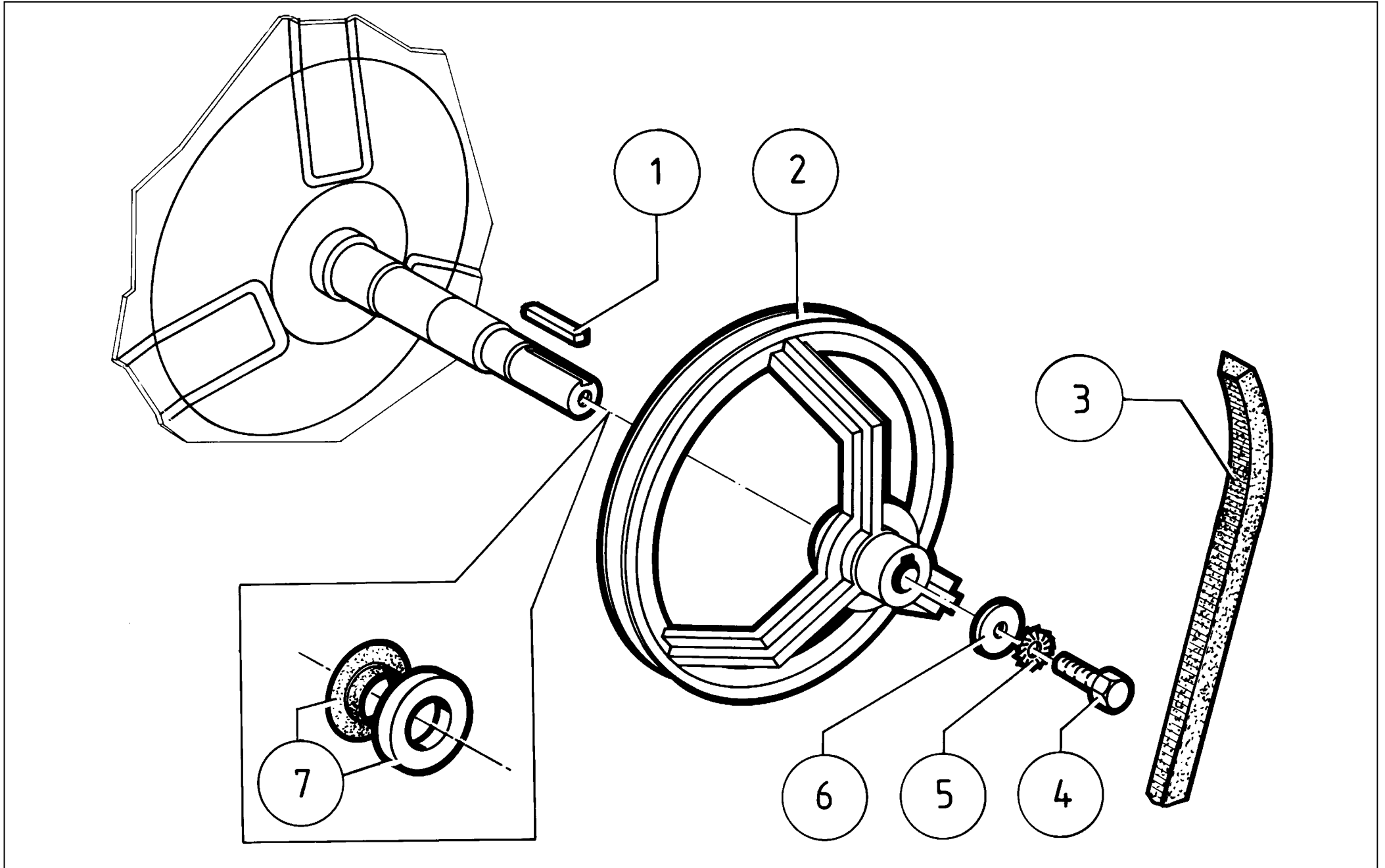
N°	Code	Omschrijving	Description	Description	Bezeichnung
3 – 01	118/10074/00				
3 – 01	118/10062/00	Kuip HW64 I304 elektrische verwarming + stoom	Tub HW64 I304 electric heating + steam heating	Cuve HW64 I304 chauffage électrique et vapeur	Bottich HW64 I304 Elektro und Dampfbeheizt
3 – 01	118/10075/00				
3 – 01	118/10063/00	Kuip HW64 I304 boiler	Tub HW64 I304 boiler	Cuve HW64 I304 boiler	Bottich HW64 I304 Boiler
3 – 01	118/10063/20				
3 – 01	118/10084/00				
3 – 01	118/10086/00				
3 – 01	118/10085/00				
3 – 01	118/10076/00				
3 – 01	118/10064/00	Kuip HW75 I304 elektrische verwarming + stoom	Tub HW75 I304 electric heating + steam heating	Cuve HW75 I304 chauffage électrique et vapeur	Bottich HW75 I304 Electro und Dampfbeheizt
3 – 01	118/10077/00				
3 – 01	118/10065/00	Kuip HW75 I304 boiler	Tub HW75 I304 boiler	Cuve HW75 I304 boiler	Bottich HW75 I304 Boiler
3 – 01	118/10078/00				
3 – 01	118/10066/00	Kuip HW94 I304 elektrische verwarming + stoom	Tub HW94 I304 electric heating + steam heating	Cuve HW94 I304 chauffage électrique et vapeur	Bottich HW94 I304 Electro und Dampfbeheizt
3 – 01	118/10079/00				
3 – 01	118/10067/00	Kuip HW94 I304 boiler	Tub HW94 I304 boiler	Cuve HW94 I304 boiler	Bottich HW94 I304 Boiler
3 – 02	204/00009/00	Moer zelfborgend M6 verzinkt DIN 985	Selflocking nut M6 zincked DIN 985	Ecrou de sûreté M6 galvanisé DIN 985	Sicherungsmutter M6 verzinkt DIN 985
3 – 03	202/00003/00	Rondel zacht staal verzinkt 6,4x12,5x1,6	Washer galvanised 6,4x12,5x1,6	Rondelle galvanisée 6,4x12,5x1,6	Unterlegscheibe verzinkt 6,4x12,5x1,6
3 – 04	202/00003/00	Rondel zacht staal verzinkt 6,4x12,5x1,6	Washer galvanised 6,4x12,5x1,6	Rondelle galvanisée 6,4x12,5x1,6	Unterlegscheibe verzinkt 6,4x12,5x1,6
3 – 05	206/00011/00	Persvijs staal verzinkt M6x50 DIN 933	Hexagon bolt zincked M6x50 din 933	Boulon galvanisé M6x50 DIN 933	Sechskantschraube verzinkt M6x50 DIN 933
3 – 06	217/00007/00	Ring bladveren kuip	Ring clips for front panel tub	Cercle de traction clips panneau avant	Ring clipsen Frontblende Bottich
3 – 07	217/00008/00	Veer bevestiging voorpaneel kuip	Clips to fix the tub front panel	Clips de fixation pour panneau avant cuve	Clips für Frontblende Bottich
3 – 08	204/00009/00	Moer zelfborgend M6 verzinkt DIN 985	Selflocking nut M6 zincked DIN 985	Ecrou de sûreté M6 galvanisé DIN 985	Sicherungsmutter M6 verzinkt DIN 985
3 – 09	202/00003/00	Rondel zacht staal verzinkt 6,4x12,5x1,6	Washer galvanised 6,4x12,5x1,6	Rondelle galvanisée 6,4x12,5x1,6	Unterlegscheibe verzinkt 6,4x12,5x1,6
3 – 10	202/00003/00	Rondel zacht staal verzinkt 6,4x12,5x1,6	Washer galvanised 6,4x12,5x1,6	Rondelle galvanisée 6,4x12,5x1,6	Unterlegscheibe verzinkt 6,4x12,5x1,6
3 – 11	206/00011/00	Persvijs staal verzinkt M6x50 DIN 933	Hexagon bolt zincked M6x50 din 933	Boulon galvanisé M6x50 DIN 933	Sechskantschraube verzinkt M6x50 DIN 933
3 – 12	223/00122/00	Tunnelrubber HF55->HF165	Rubber tunnel HF55->HF165	Joint tunnel HF55->HF165	Gummitunnel HF55->HF165
3 – 13	238/00012/00	Ring bevestiging tunnelrubber	Fastening ring for rubber tunnel	Cercle de fixation tunnel caoutchouc	Befestigungsring für Gummitunnel
3 – 14	118/00054/03	Voorpaneel kuip	Front panel tub	Plaque d'avant cuve	Frontabdeckung Bottich
3 – 15	223/00242/10				
3 – 16	123/10001/00	Trommel + as compleet HW64-HF65 diam. 3,5	Drum + axle complete HW64-HF65 diam. 3,5	Tambour + axe compl. HW64-HF65 diam. 3,5	Trommel + Achse Kompl. HW64-HF65 Diam. 3,5
3 – 16	123/10002/00	Trommel + as compleet HW75-HF76 diam.3,5	Drum + axle complete HW75-HF76 diam 3,5	Tambour + axe compl. HW75-HF76 diam. 3,5	Trommel + achse Kompl. HW75-HF76 Diam. 3,5



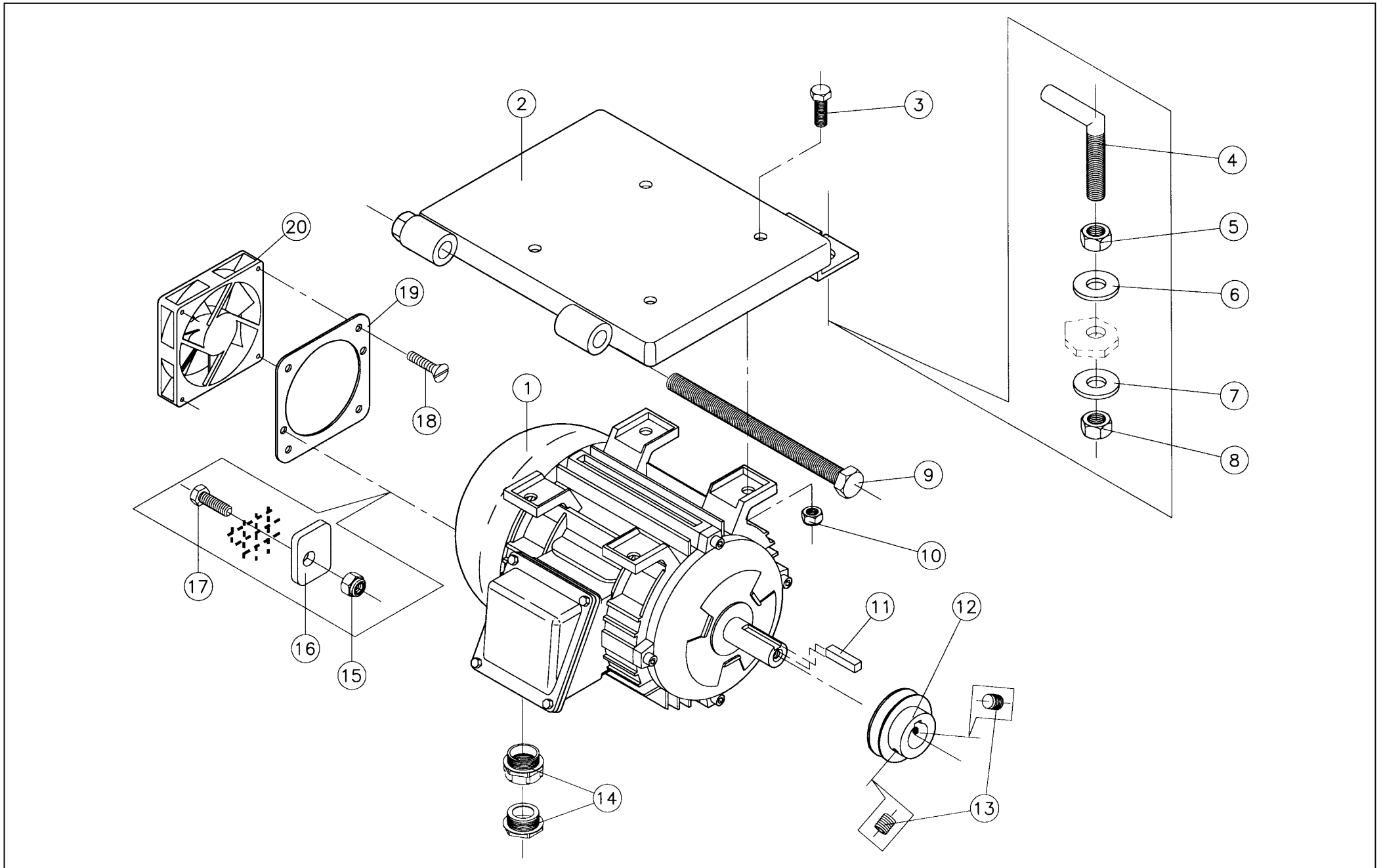
N°	Code	Omschrijving	Description	Description	Bezeichnung
3 – 16	120/10031/00	Trommel + as compleet HW94-HF95 diam. 3,5	Drum + axle complete HW94-HF95 diam. 3,5	Tambour + axe compl. HW94-HF95 diam. 3,5	Trommel + Achse Kompl. HW94-HF95 Diam. 3,5
3 – 16	123/10003/00				



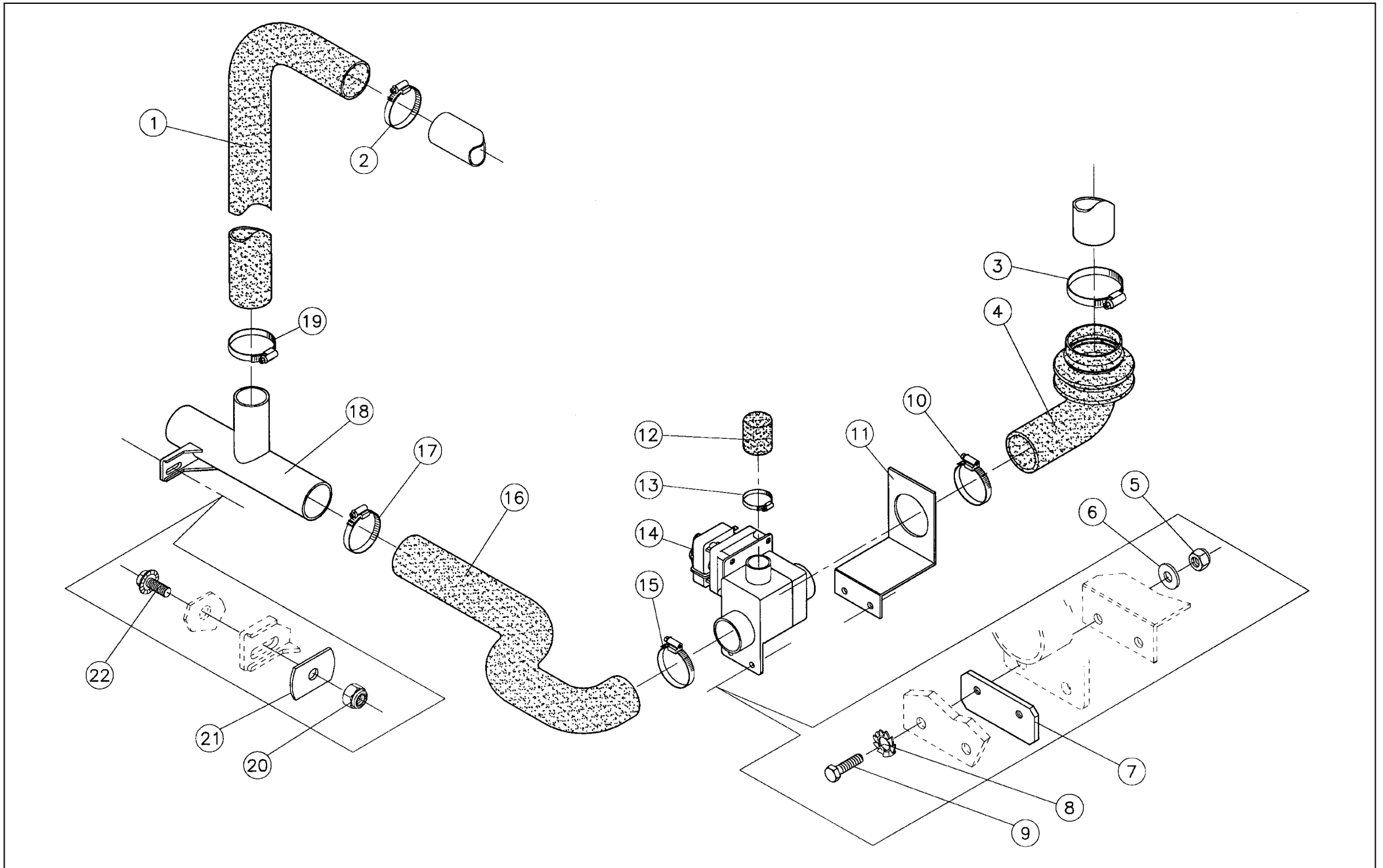
N°	Code	Omschrijving	Description	Description	Bezeichnung
4 – 01	252/00027/00	Veer cerclips J72 DIN472	Cerclips J72 DIN472	Cerclips J72 DIN472	Feder Nietstift J72 DIN472
4 – 02	215/00001/02	Kogellager 6306-2z	Ball bearing 6306-2z	Roulement à billes 6306-2z	Kugellager 6306-2z
4 – 03	206/00053/00	Binnenkantvijs cilindrische kop M12x50 DIN 912	Interior hexagon screw M12x50 DIN 912	Vis intérieure M12x50 DIN 912	Zyl.schr. mit Innensechskant M12x50 DIN 912
4 – 04	201/00013/00	Rondel hard staal verzinkt 15x35x3	Washer zincked 15x35x3	Rondelle galvanisée 15x35x3	Unterlegscheibe verzinkt 15x35x3
4 – 05	204/00111/00	Moer zelfborgend M12 verzinkt DIN 985	Selflocking nut M12 zincked DIN 985	Ecrou de sûreté M12 galvanisé DIN 985	Sicherungsmutter M12 verzinkt DIN 985
4 – 06	115/00201/00	Lagerhuis HF65-95/HW64-94 TYPE 2	Ball-bearing house HF65-95/HW64-94 TYPE 2	Palier HF65-95/HW64-94 TYPE 2	Lagergehäuse HF65-95/HW64-94 TYPE 2
4 – 06	115/00201/01	Lagerhuis + lagers HW64->94	Bearing housing complete HW64->94	Palier avec roulements HW64->94	Lagergehäuse kompl. HW64->94
4 – 07		zie blz 4,positie 11	see page 4,position 11	ref. page 4,position 11	ref. Pagina 4,Position 11
4 – 08	205/00104/00	Tapbout M6x16 RVS A2 DIN 933	Hexagon bolt st.st. M6x16 A2 DIN 933	Boulon inox M6x16 A2 DIN 933	Sechskantschraube M6x16 Nirosta A2 DIN 933
4 – 09	152/00052/00	Montageplaatje snelheidsdetector	Assembly plate speed detector	Plaque de montage détecteur de vitesse	Montageplatte Geschwindigkeitsdetektor
4 – 10		zie blz 3,positie 1	see page 3,position 1	ref. page 3,position 1	ref. Pagina 3,Position 1
4 – 11	209/00400/00	Benaderingsschakelaar XS4P12PA340	Speed detector XS4P12PA340	Détecteur de vitesse XS4P12PA340	Geschwindigkeitsdetektor XS4P12PA340
4 – 12		zie blz 4,positie 11	see page 4,position 11	ref. page 4,position 11	ref. Pagina 4,Position 11
4 – 13		zie blz 4,positie 11	see page 4,position 11	ref. page 4,position 11	ref. Pagina 4,Position 11
4 – 14	201/00201/00	Rondel koper 10x22x1	Copper washer 10x22x1	Rondelle cuivre 10x22x1	Unterlegscheibe Messing 10x22x1
4 – 15	205/00102/00	Tapbout M10x20 RVS A2 DIN 933	Hexagon bolt st.st. M10x20 A2 DIN 933	Boulon inox M10x20 A2 DIN 933	Sechskantschraube M10x20 Nirosta A2 DIN 933
4 – 16	215/00001/03	Kogellager 6307-2z	Ball bearing 6307-2z	Roulement à billes 6307-2z	Kugellager 6307-2z
4 – 17	212/00030/00	Veer boringring type B DIN7993 RB 80	Spring circlips type B DIN7993 RB 80	Ressort circlips type B DIN7993 RB 80	Federring type B DIN7993 RB 80
4 – 18	117/00001/00	Dichtingstuk WE55->HF95	Seal plate WE55->HF95	Pièce d'étanchéité WE55->HF95	Dichtungstück WE55->HF95
4 – 19	217/00003/00	Axiale dichtingsring WE55->HF95	Axial seal ring WE55->HF95	Bague d'étanchéité WE55->hf95	Dichtungsring WE55->HF95
4 – 20	217/00002/00	O-ring 128x6 (voor dichtingstuk WE55->HF234)	O-ring 128x6 (for seal plate WE55->HF234)	Bague "O" 128x6 (pour pièce d'étanchéité WE55->HF234)	O-Ring 128x6 (Für Dichtungsstück WE55->HF234)
4 – 21	212/00028/00	Veer circlips J80 DIN472	Circlips J80 DIN472	Cerclips J80 DIN472	Feder Nietstift J80 DIN472
4 – 22	215/00001/03	Kogellager 6307-2z	Ball bearing 6307-2z	Roulement à billes 6307-2z	Kugellager 6307-2z
4 – 23	201/00201/00	Rondel koper 10x22x1	Copper washer 10x22x1	Rondelle cuivre 10x22x1	Unterlegscheibe Messing 10x22x1
4 – 24	201/00201/00	Rondel koper 10x22x1	Copper washer 10x22x1	Rondelle cuivre 10x22x1	Unterlegscheibe Messing 10x22x1
4 – 25	205/00102/00	Tapbout M10x20 RVS A2 DIN 933	Hexagon bolt st.st. M10x20 A2 DIN 933	Boulon inox M10x20 A2 DIN 933	Sechskantschraube M10x20 Nirosta A2 DIN 933



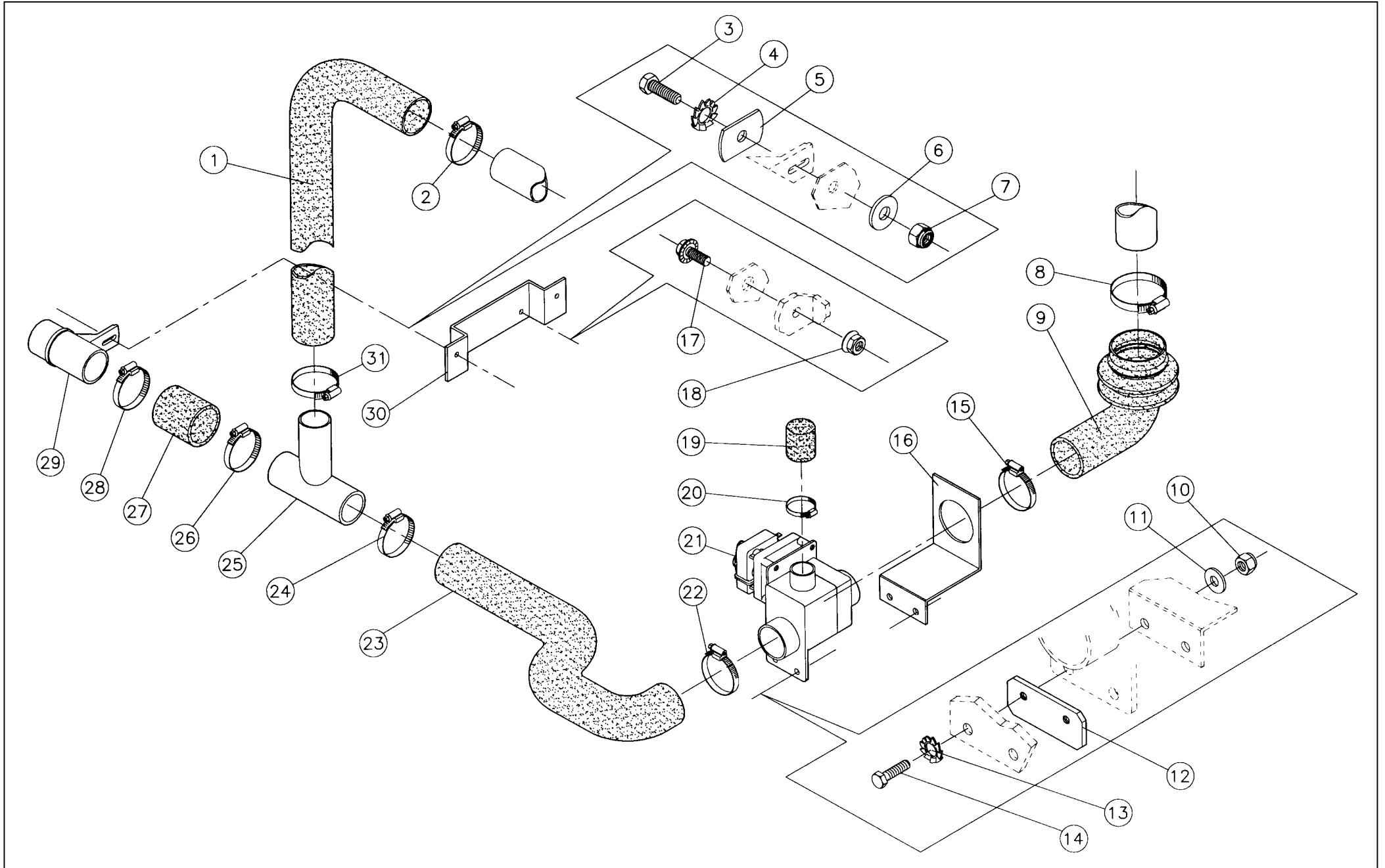
N°	Code	Omschrijving	Description	Description	Bezeichnung
5 – 01	216/00007/00	Spie trommelas HF55->76	Key drum axle HF55->76	Clavette axe tambour HF55->76	Keil Trommelachse HF55->76
5 – 02	226/00071/00	V-riemschijf 280 1SPZ 28H7 HF65/76	V-belt pulley 280 1SPZ 28H7 HF65/76	Poulie tambour 280 1SPZ 28H7 HF65/76	Keilriemenscheibe 280 1SPZ 28H7 HF65/76
5 – 03	226/00111/00	V-riem XPZ 1337 (HW64->94)	V-belt XPZ 1337 (HW64->94)	Courroie XPZ 1337 (HW64->94)	Keilriemen XPZ 1337 (HW64->94)
5 – 04	206/00003/00	Persvijs staal verzinkt M12x40 DIN 933	Hexagon bolt zincked M12x40 DIN 933	Boulon galvanisé M12x40 DIN 933	Sechskantschraube verzinkt M12x40 DIN 933
5 – 05	203/00001/00	Sterrondel gefosfateerd M12 AZ DIN 6798	Castle washer M12 AZ DIN 6798	Rondelle étoile M12 AZ DIN 6798	Fächerscheibe M12 AZ DIN 6798
5 – 06	201/00003/00	Rondel zacht staal verzinkt 13x45x4	Washer zincked 13x45x4	Rondelle galvanisée 13x45x4	Unterlegscheibe verzinkt 13x45x4
5 – 07	217/00004/00	Tegenloopring WE55 ->HF95	Counterring WE55->HF95	Contre bague WE55->HF95	Gegenring WE55->HF95



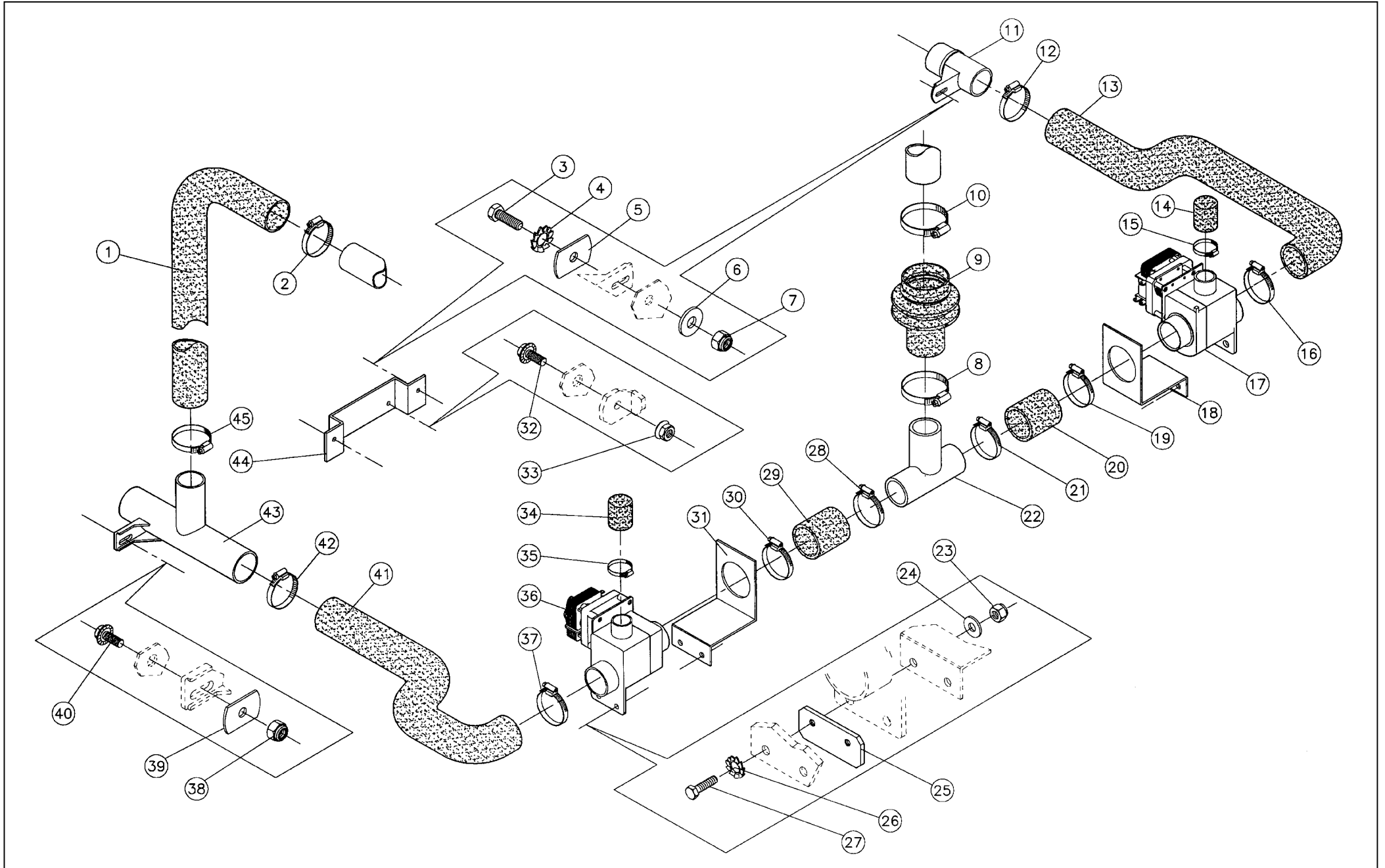
N°	Code	Omschrijving	Description	Description	Bezeichnung
6 – 01	227/00126/00	Motor WEG 0.75KW 220/380/50/60/3	Motor WEG 0.75KW 220/380/50/60	Moteur WEG 0.75KW 220/380/50/60	Motor WEG 0.75KW 220/380/50/60
6 – 02	152/00040/00	Motorplaat HW64	Motorplate HW64	Plaque moteur HW64	Motorplatte HW64
6 – 03	206/00005/00	Persvijs staal verzinkt M10x30 DIN 933	Hexagon bolt zincked M10x30 DIN 933	Boulon galvanisé M10x30 DIN 933	Sechskantschraube verzinkt M10x30 DIN 933
6 – 04	113/00038/00	Riemsplanner (spanvijs)	Tightening-belt piece	Tige tendeur de courroie	Riemklemme Drahtstück
6 – 05	204/00012/00	Moer staal verzinkt M16 DIN 934 8	Nut zincked M16 DIN 934 8	Ecrou galvanisé M16 DIN 934 8	Mutter verzinkt M16 DIN 934 8
6 – 06	201/00001/00	Rondel zacht staal verzinkt 17x40x4	Washer zincked 17x40x4	Rondelle galvanisée 17x40x4	Unterlegscheibe verzinkt 17x40x4
6 – 07	201/00001/00	Rondel zacht staal verzinkt 17x40x4	Washer zincked 17x40x4	Rondelle galvanisée 17x40x4	Unterlegscheibe verzinkt 17x40x4
6 – 08	204/00012/00	Moer staal verzinkt M16 DIN 934 8	Nut zincked M16 DIN 934 8	Ecrou galvanisé M16 DIN 934 8	Mutter verzinkt M16 DIN 934 8
6 – 09	206/00127/00	Persvijs staal brut M16x240 DIN 931 8.8	Hexagon bolt M16x240 DIN 931 8.8	Boulon M16x240 DIN 931 8.8	Sechskantschraube M16x240 DIN 931 8.8
6 – 10	204/00110/00	Moer zelfborgend M10 verzinkt DIN 985	Selflocking nut M10 zincked DIN 985	Ecrou de sûreté M10 galvanisé DIN 985	Sicherungsmutter M10 verzinkt DIN 985
6 – 11		zie blz 6,positie 1	see page 6,position 1	ref. page 6,position 1	ref. Pagina 6,Position 1
6 – 12	226/00110/00	V-riemschijf 65 1SPZ 19H7 (HW64)	V-belt pulley 65 1SPZ 19H7 (HW64)	Poulie moteur 65 1SPZ 19H7 (HW64)	Keilriemenscheibe Motor 65 1SPZ 19H7 (HW64)
6 – 13	206/00056/00	Binnenkantvijs zonder kop M8x12 DIN 916	Interior hexagon screw without head M8x12 DIN 916	Vis intérieur sans tête M8x12 DIN 916	Gewindestift mit Innensechskant M8x12 DIN 916
6 – 14	211/00023/00	Wurgwartel elektr. aansluiting PG21	Cup nut for electric connection PG21	Serre-câble raccordement électrique PG21	Anbauverschraubung für Anschluß PG21
6 – 15	204/00115/00	Moer zelfborgend M5 verzinkt DIN 985	Selflocking nut M5 zincked DIN 985	Ecrou de sûreté M5 galvanisé DIN 985	Sicherungsmutter M5 verzinkt DIN 985
6 – 16	117/00042/00	Borgstukje	Security ring	Pièce de sécurité	Sicherungsstück
6 – 17	206/00054/00	Persvijs staal verzinkt M5x12 DIN 933	Hexagon bolt zincked M5x12 DIN 933	Boulon galvanisé M5x12 DIN 933	Sechskantschraube verzinkt M5x12 DIN 933
6 – 18	207/00117/00	Metaalschroef RVS M5x16 cilindrische kop	Screw S.S. M5x16 cyl.	Vis inox M5x16 cyl.	Senkschraube rostfrei M5x16 cilindrisch
6 – 19	152/00044/03	Montage plaatje ventilator HW94	Assembly plate fan HW94	Plaque de montage ventilateur HW94	Montage platte Lüfter HW94
6 – 20	209/00465/00	Ventilator motor + freq. omvormer 92x92	Fan motor + freq.inverter 92x92	Ventilateur moteur + variateur de fréq. 92x92	Lüfter Motor + Frequenzrichter 92x92



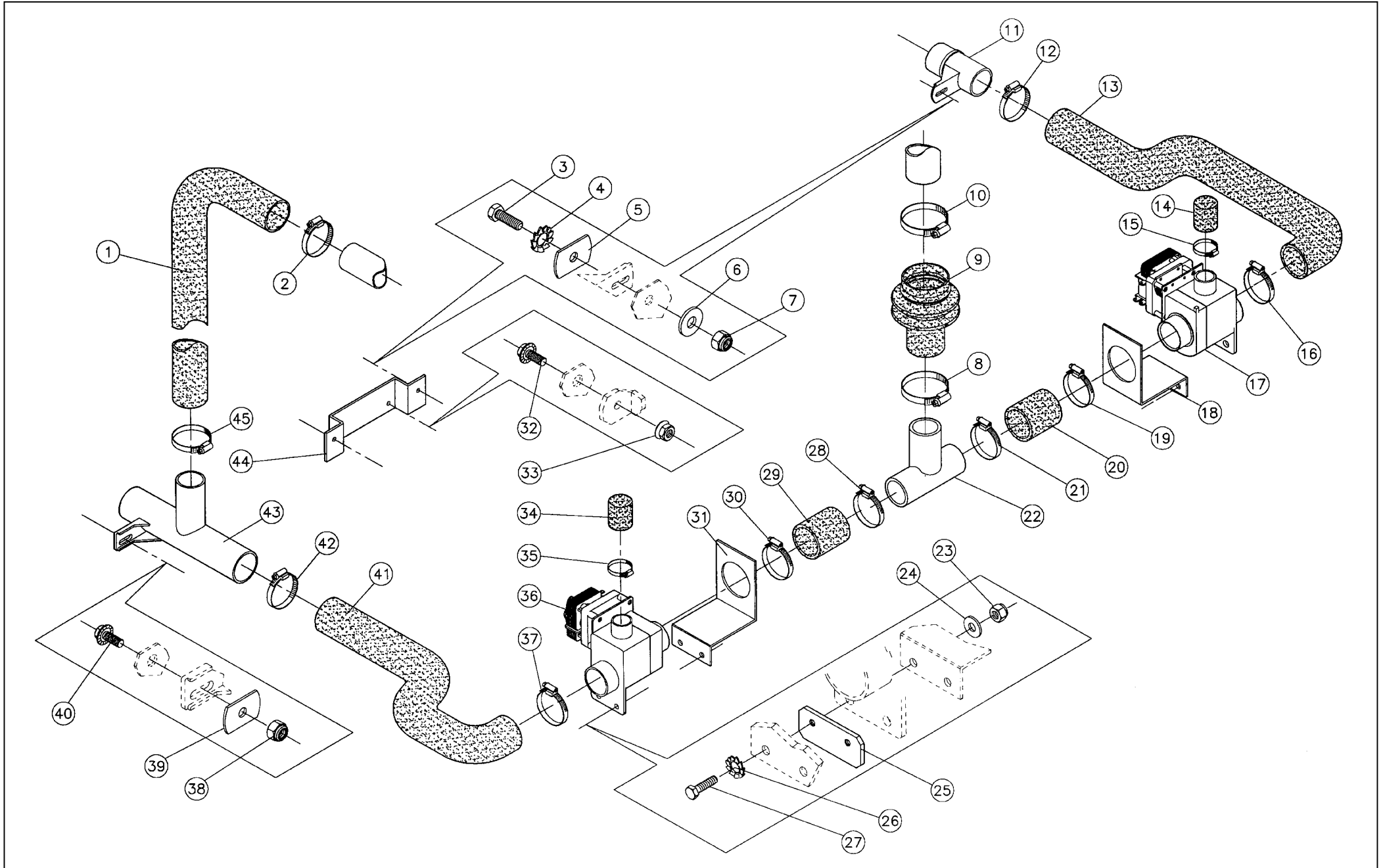
N°	Code	Omschrijving	Description	Description	Bezeichnung
7 - 01	223/00148/00	Overloopdarm haakse klep WE55/73	Overflow pipe WE55/73 (90° valve)	Tuyau de trop-plein WE55/73 (vanne 90°)	Überlaufrohr WE55/73 (90° Ventil)
7 - 02	223/00013/00	Serflex 40-60	Clamping ring 40-60	Serflex 40-60	Schellenband 40-60
7 - 03	223/00014/00	Serflex 60-80	Clamping ring 60-80	Serflex 60-80	Schellenband 60-80
7 - 04	223/00189/00	Afvoerdarm kuip -> uitlaatventiel MDP100 HW64	Rubber exhaust tub -> exhaust valve MDP100 HW64	Tuyau cuve ->vanne de vidange MDP100 HW64	Gummi Abflußrohr Bottich->Ablaßventil MDP100 HW64
7 - 05	204/00009/00	Moer zelfborgend M6 verzinkt DIN 985	Selflocking nut M6 zincked DIN 985	Ecrou de sûreté M6 galvanisé DIN 985	Sicherungsmutter M6 verzinkt DIN 985
7 - 06	201/00007/00	Rondel zacht staal verzinkt 6,5x16x2	Washer galvanised 6,5x16x2	Rondelle galvanisée 6,5x16x2	Unterlegscheibe verzinkt 6,5x16x2
7 - 07	152/00041/06	Montageplaat uitlaatventiel HW64->75	Assembly plate exhaust valve HW64->75	Plaque de montage vanne de vidange HW64->75	Montageplatte Ablaufventil HW64->75
7 - 08	203/00004/00	Sterrondel gefosfateerd M6 AZ DIN 6798	Castle washer M6 AZ DIN 6798	Rondelle étoile M6 AZ DIN 6798	Fächerscheibe M6 AZ DIN 6798
7 - 09	206/00086/00	Persvijs staal verzinkt M6x30 DIN 933	Hexagon bolt zincked M6x30 DIN 933	Boulon galvanisé M6x30 DIN 933	Sechskantschraube verzinkt M6x30 DIN 933
7 - 10	223/00013/00	Serflex 40-60	Clamping ring 40-60	Serflex 40-60	Schellenband 40-60
7 - 11	114/00030/00	Steunplaat uitlaatventiel MDP100	Supporting plate exhaust valve MDP100	Plaque de support vanne de vidange MDP100	Unterstützungsplatte für Auslaßventil MDP100
7 - 12	223/00086/00	Stopsel uitlaatventiel overloop	Plug exhaust valve overflow	Bouchon pour bec de trop plein vanne de vidange	Stöpsel für Überlauf Ablaufventil
7 - 13	223/00012/00	Serflex 32-50	Clamping ring 32-50	Serflex 32-50	Schellenband 32-50
7 - 14	209/00051/00	Uitlaatventiel MDP100 240V 50/60Hz NO	Exhaust valve MDP100 240V/50/60Hz NO	Vanne de vidange MDP100 240V 50/60Hz NO	Ablaßventil MDP100 240V 50/60Hz NO
7 - 15	223/00013/00	Serflex 40-60	Clamping ring 40-60	Serflex 40-60	Schellenband 40-60
7 - 16	223/00190/00	Afvoerdarm uitlaatventiel->uitlaatstuk HW64->164	Rubber exhaust valve -> exhaust piece HW64->164	Tuyau vanne de vidange->pièce d'évacuation HW64->164	Gummi Abflußrohr Ablaßventil->Abflußstück HW64->164
7 - 17	223/00013/00	Serflex 40-60	Clamping ring 40-60	Serflex 40-60	Schellenband 40-60
7 - 18	223/00228/00	Afvoerbuis PVC HW64-94	PVC exhaust drain pipe HW64-94	Pièce d'évacuation PVC HW64-94	Abflußstück PVC HW64-94
7 - 19	223/00013/00	Serflex 40-60	Clamping ring 40-60	Serflex 40-60	Schellenband 40-60
7 - 20	204/00009/00	Moer zelfborgend M6 verzinkt DIN 985	Selflocking nut M6 zincked DIN 985	Ecrou de sûreté M6 galvanisé DIN 985	Sicherungsmutter M6 verzinkt DIN 985
7 - 21	101/00007/00	Montageplaatje uitlaاتبuis	Assembly plate outlet pipe	Plaque de montage pour tube de vidange	Montageplatte Ablassrohr
7 - 22	206/00099/00	Flensschroef met vertanding M6x16	Bolt with integrated lockwasher M6 X 16	Boulon avec rondelle étoile intégrée M6 X 16	Schraube mit Fächerscheibe M6 X 16



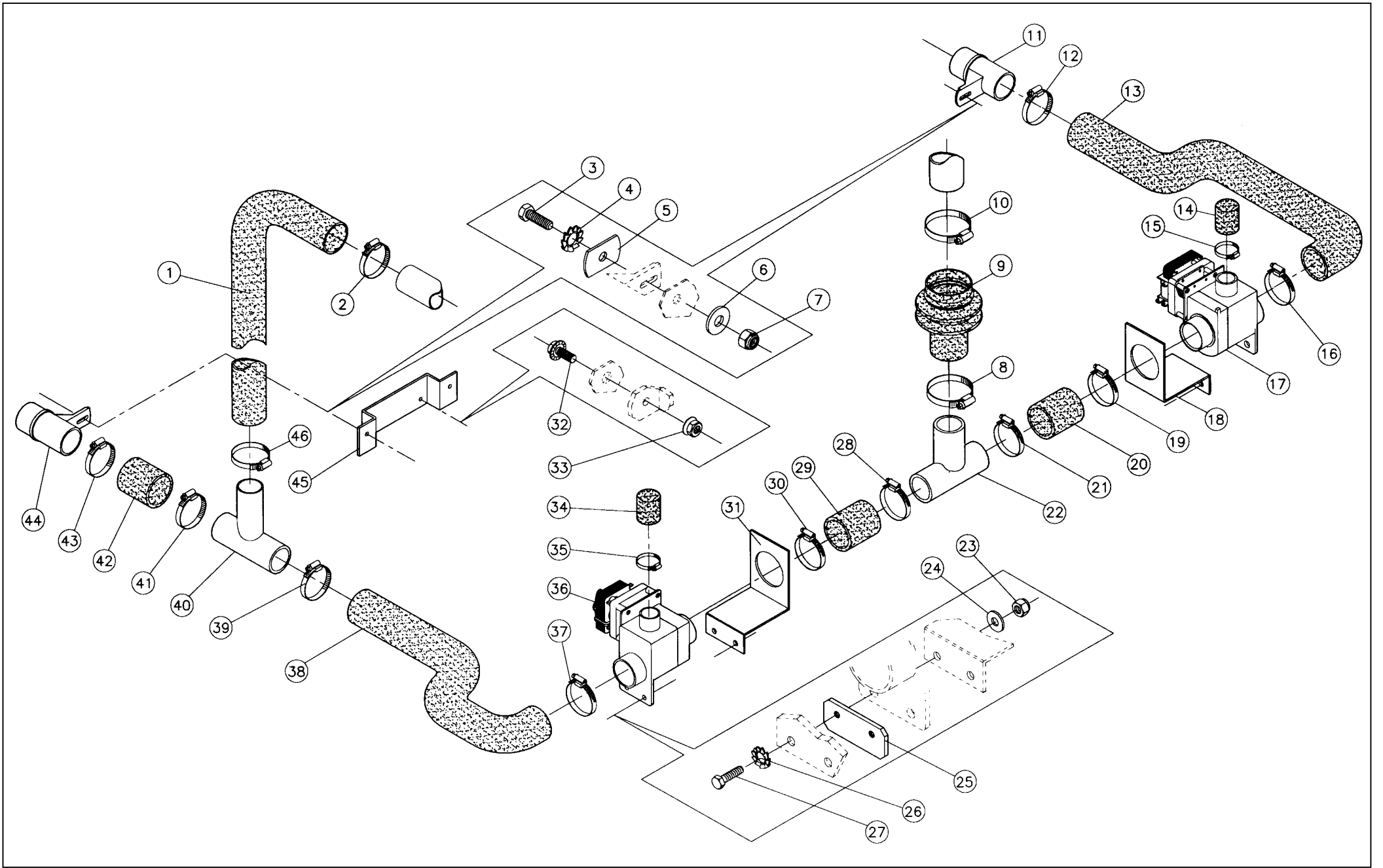
N°	Code	Omschrijving	Description	Description	Bezeichnung
8 – 01	223/00148/00	Overloopdarm haakse klep WE55/73	Overflow pipe WE55/73 (90° valve)	Tuyau de trop-plein WE55/73 (vanne 90°)	Überlaufrohr WE55/73 (90° Ventil)
8 – 02	223/00014/00	Serflex 60-80	Clamping ring 60-80	Serflex 60-80	Schellenband 60-80
8 – 03	206/00033/00	Persvijs staal verzinkt M6x25 DIN 933	Hexagon bolt zincked M6x25 DIN 933	Boulon galvanisé M6x25 DIN 933	Sechskantschraube verzinkt M6x25 DIN 933
8 – 04	203/00004/00	Sterrondel gefosfateerd M6 AZ DIN 6798	Castle washer M6 AZ DIN 6798	Rondelle étoile M6 AZ DIN 6798	Fächerscheibe M6 AZ DIN 6798
8 – 05	101/00007/00	Montageplaatje uitlaatbuis	Assembly plate outlet pipe	Plaque de montage pour tube de vidange	Montageplatte Ablassrohr
8 – 06	201/00007/00	Rondel zacht staal verzinkt 6,5x16x2	Washer galvanised 6,5x16x2	Rondelle galvanisée 6,5x16x2	Unterlegscheibe verzinkt 6,5x16x2
8 – 07	204/00009/00	Moer zelfborgend M6 verzinkt DIN 985	Selflocking nut M6 zincked DIN 985	Ecrou de sûreté M6 galvanisé DIN 985	Sicherungsmutter M6 verzinkt DIN 985
8 – 08	223/00014/00	Serflex 60-80	Clamping ring 60-80	Serflex 60-80	Schellenband 60-80
8 – 09	223/00189/00	Afvoerdarm kuip -> uitlaatventiel MDP100 HW64	Rubber exhaust tub -> exhaust valve MDP100 HW64	Tuyau cuve ->vanne de vidange MDP100 HW64	Gummi Abflußrohr Bottich->Ablaßventil MDP100 HW64
8 – 10	204/00009/00	Moer zelfborgend M6 verzinkt DIN 985	Selflocking nut M6 zincked DIN 985	Ecrou de sûreté M6 galvanisé DIN 985	Sicherungsmutter M6 verzinkt DIN 985
8 – 11	201/00007/00	Rondel zacht staal verzinkt 6,5x16x2	Washer galvanised 6,5x16x2	Rondelle galvanisée 6,5x16x2	Unterlegscheibe verzinkt 6,5x16x2
8 – 12	152/00041/06	Montageplaat uitlaatventiel HW64->75	Assembly plate exhaust valve HW64->75	Plaque de montage vanne de vidange HW64->75	Montageplatte Ablaufventil HW64->75
8 – 13	203/00004/00	Sterrondel gefosfateerd M6 AZ DIN 6798	Castle washer M6 AZ DIN 6798	Rondelle étoile M6 AZ DIN 6798	Fächerscheibe M6 AZ DIN 6798
8 – 14	206/00086/00	Persvijs staal verzinkt M6x30 DIN 933	Hexagon bolt zincked M6x30 DIN 933	Boulon galvanisé M6x30 DIN 933	Sechskantschraube verzinkt M6x30 DIN 933
8 – 15	223/00013/00	Serflex 40-60	Clamping ring 40-60	Serflex 40-60	Schellenband 40-60
8 – 16	114/00030/00	Steunplaat uitlaatventiel MDP100	Supporting plate exhaust valve MDP100	Plaque de support vanne de vidange MDP100	Unterstützungsplatte für Auslaßventil MDP100
8 – 17	206/00099/00	Flensschroef met veranding M6x16	Bolt with integrated lockwasher M6 X 16	Boulon avec rondelle étoile intégrée M6 X 16	Schraube mit Fächerscheibe M6 X 16
8 – 18	206/00101/00	Moer M6 met geïntegreerde sterrondel	Nut with integrated castle washer M6	Ecrou avec rondelle étoile intégrée M6	Mutter mit integrierte Fächerscheibe M6
8 – 19	223/00086/00	Stopsel uitlaatventiel overloop	Plug exhaust valve overflow	Bouchon pour bec de trop plein vanne de vidange	Stöpsel für Überlauf Ablaufventil
8 – 20	223/00012/00	Serflex 32-50	Clamping ring 32-50	Serflex 32-50	Schellenband 32-50
8 – 21	209/00051/00	Uitlaatventiel MDP100 240V 50/60Hz NO	Exhaust valve MDP100 240V/50/60Hz NO	Vanne de vidange MDP100 240V 50/60Hz NO	Ablaßventil MDP100 240V 50/60Hz NO
8 – 22	223/00013/00	Serflex 40-60	Clamping ring 40-60	Serflex 40-60	Schellenband 40-60
8 – 23	223/00190/00	Afvoerdarm uitlaatventiel->uitlaatstuk HW64->164	Rubber exhaust valve -> exhaust piece HW64->164	Tuyau vanne de vidange->pièce d'évacuation HW64->164	Gummi Abflußrohr Ablaßventil->Abflußstück HW64->164
8 – 24	223/00013/00	Serflex 40-60	Clamping ring 40-60	Serflex 40-60	Schellenband 40-60
8 – 25	223/00105/00	Afvoerbuis pvc	PVC exhaust pipe	Pièce d'évacuation en PVC	PVC Abflussteil
8 – 26	223/00013/00	Serflex 40-60	Clamping ring 40-60	Serflex 40-60	Schellenband 40-60
8 – 27	223/00205/00	Rubber tussenstuk afvoerdarm HW	Rubber connectingpiece exhaust HW	Pièce intermédiaire d'évacuation HW	Gummi Zwischenstück abflußrohr HW
8 – 28	223/00013/00	Serflex 40-60	Clamping ring 40-60	Serflex 40-60	Schellenband 40-60
8 – 29	223/00105/00	Afvoerbuis pvc	PVC exhaust pipe	Pièce d'évacuation en PVC	PVC Abflussteil
8 – 30	152/00041/05	Montageplaat afvoerbuis PVC HW64->75	Assembly plate drain pipe PVC HW64->75	Plaque de montage tube d'évacuation PVC HW 64->75	Montageplatte PVC Ablaufrohr HW64->75
8 – 31	223/00013/00	Serflex 40-60	Clamping ring 40-60	Serflex 40-60	Schellenband 40-60



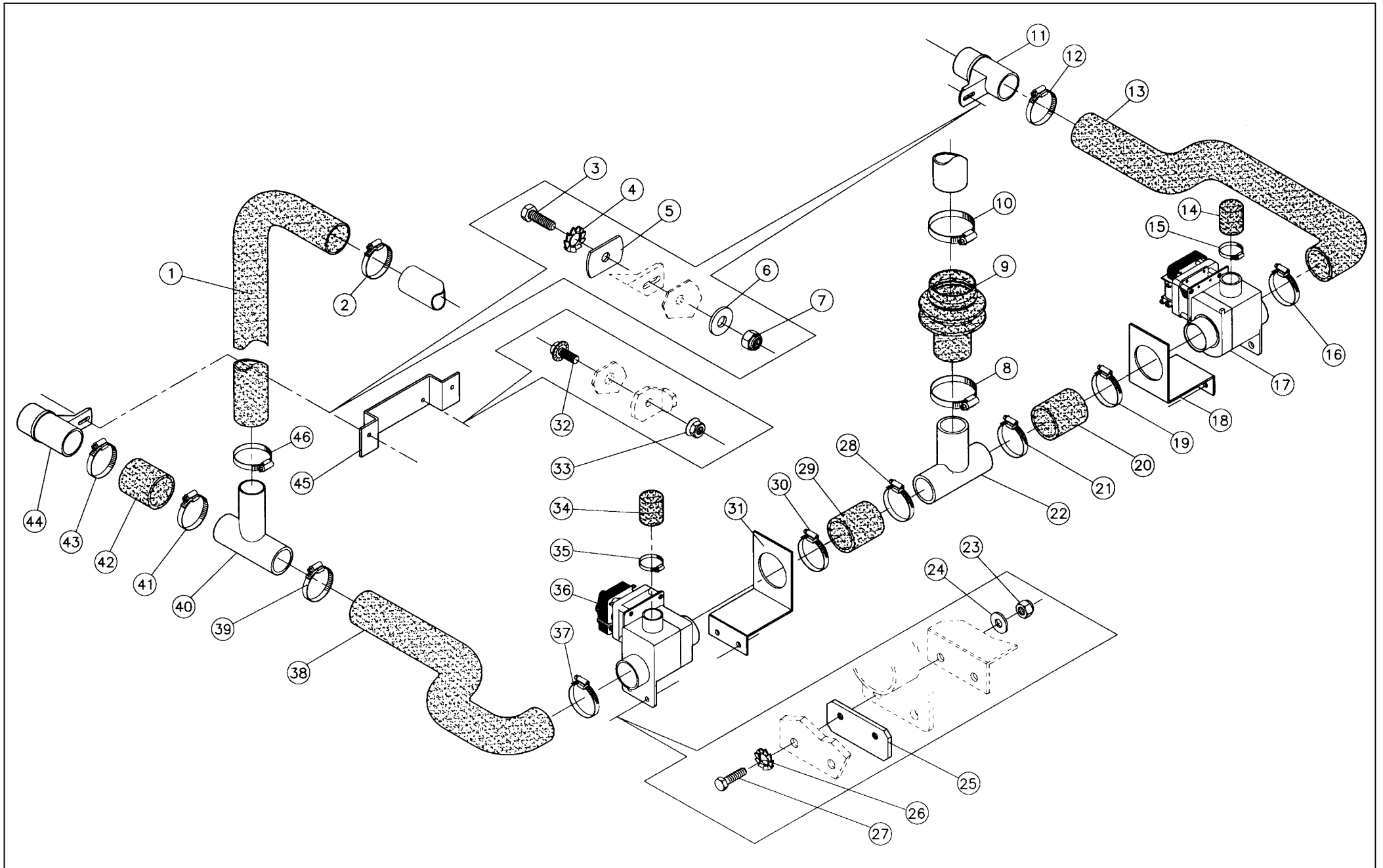
N°	Code	Omschrijving	Description	Description	Bezeichnung
9 – 01	223/00148/00	Overloopdarm haakse klep WE55/73	Overflow pipe WE55/73 (90° valve)	Tuyau de trop-plein WE55/73 (vanne 90°)	Überlaufrohr WE55/73 (90° Ventil)
9 – 02	223/00014/00	Serflex 60-80	Clamping ring 60-80	Serflex 60-80	Schellenband 60-80
9 – 03	206/00033/00	Persvijs staal verzinkt M6x25 DIN 933	Hexagon bolt zincked M6x25 DIN 933	Boulon galvanisé M6x25 DIN 933	Sechskantschraube verzinkt M6x25 DIN 933
9 – 04	203/00004/00	Sterrondel gefosfateerd M6 AZ DIN 6798	Castle washer M6 AZ DIN 6798	Rondelle étoile M6 AZ DIN 6798	Fächerscheibe M6 AZ DIN 6798
9 – 05	101/00007/00	Montageplaatje uitlaatbuis	Assembly plate outlet pipe	Plaque de montage pour tube de vidange	Montageplatte Ablassrohr
9 – 06	201/00007/00	Rondel zacht staal verzinkt 6,5x16x2	Washer galvanised 6,5x16x2	Rondelle galvanisée 6,5x16x2	Unterlegscheibe verzinkt 6,5x16x2
9 – 07	204/00009/00	Moer zelfborgend M6 verzinkt DIN 985	Selflocking nut M6 zincked DIN 985	Ecrou de sûreté M6 galvanisé DIN 985	Sicherungsmutter M6 verzinkt DIN 985
9 – 08	223/00013/00	Serflex 40-60	Clamping ring 40-60	Serflex 40-60	Schellenband 40-60
9 – 09	223/00129/00	Afvoerdarm kuip -> uitlaatventiel MDP100	Rubber drain tub->drain valve MDP100	Tuyau d'évacuation cuve->vanne de vidange MDP100	Gummi Ablaufrohr Bottich->Ablaßventil MDP100
9 – 10	223/00013/00	Serflex 40-60	Clamping ring 40-60	Serflex 40-60	Schellenband 40-60
9 – 11	223/00105/00	Afvoerbuis pvc	PVC exhaust pipe	Pièce d'évacuation en PVC	PVC Abflussteil
9 – 12	223/00013/00	Serflex 40-60	Clamping ring 40-60	Serflex 40-60	Schellenband 40-60
9 – 13	223/00204/00	Afvoerd. uitlaatventiel(2)->uitlaatstuk HW64	Rubber exhaust valve(2)->drain piece HW64	Tuyau vanne de vidange(2)->pièce d'évacuation HW64	Gummi abflußrohr Auslaßventil(2)->Abflußstück HW64
9 – 14	223/00086/00	Stopsel uitlaatventiel overloop	Plug exhaust valve overflow	Bouchon pour bec de trop plein vanne de vidange	Stöpsel für Überlauf Ablaufventil
9 – 15	223/00012/00	Serflex 32-50	Clamping ring 32-50	Serflex 32-50	Schellenband 32-50
9 – 16	223/00013/00	Serflex 40-60	Clamping ring 40-60	Serflex 40-60	Schellenband 40-60
9 – 17	209/00463/00	Uitlaatventiel MDP100 240V 50/60HZ NO mot.R.	Exhaust valve MDP100 240V 50/60HZ NO mot.R.	Vanne de vidange MDP100 240V 50/60HZ NO mot.droit	Ablaßventil MDP100 240V 50/60HZ NO Mot.R
9 – 18	114/00030/00	Steunplaat uitlaatventiel MDP100	Supporting plate exhaust valve MDP100	Plaque de support vanne de vidange MDP100	Unterstützungsplatte für Auslaßventil MDP100
9 – 19	223/00013/00	Serflex 40-60	Clamping ring 40-60	Serflex 40-60	Schellenband 40-60
9 – 20	223/00205/00	Rubber tussenstuk afvoerdarm HW	Rubber connectingpiece exhaust HW	Pièce intermédiaire d'évacuation HW	Gummi Zwischenstück abflußrohr HW
9 – 21	223/00013/00	Serflex 40-60	Clamping ring 40-60	Serflex 40-60	Schellenband 40-60
9 – 22	118/00043/06	T-stuk INOX afvoer HW	T-piece INOX AFVOER HW	Pièce T INOX HW	T-Stück INOX Ablauf HW
9 – 23	204/00009/00	Moer zelfborgend M6 verzinkt DIN 985	Selflocking nut M6 zincked DIN 985	Ecrou de sûreté M6 galvanisé DIN 985	Sicherungsmutter M6 verzinkt DIN 985
9 – 24	201/00007/00	Rondel zacht staal verzinkt 6,5x16x2	Washer galvanised 6,5x16x2	Rondelle galvanisée 6,5x16x2	Unterlegscheibe verzinkt 6,5x16x2
9 – 25	152/00041/06	Montageplaat uitlaatventiel HW64->75	Assembly plate exhaust valve HW64->75	Plaque de montage vanne de vidange HW64->75	Montageplatte Ablaufventil HW64->75
9 – 26	203/00004/00	Sterrondel gefosfateerd M6 AZ DIN 6798	Castle washer M6 AZ DIN 6798	Rondelle étoile M6 AZ DIN 6798	Fächerscheibe M6 AZ DIN 6798
9 – 27	206/00086/00	Persvijs staal verzinkt M6x30 DIN 933	Hexagon bolt zincked M6x30 DIN 933	Boulon galvanisé M6x30 DIN 933	Sechskantschraube verzinkt M6x30 DIN 933
9 – 28	223/00013/00	Serflex 40-60	Clamping ring 40-60	Serflex 40-60	Schellenband 40-60
9 – 29	223/00205/00	Rubber tussenstuk afvoerdarm HW	Rubber connectingpiece exhaust HW	Pièce intermédiaire d'évacuation HW	Gummi Zwischenstück abflußrohr HW
9 – 30	223/00013/00	Serflex 40-60	Clamping ring 40-60	Serflex 40-60	Schellenband 40-60
9 – 31	114/00030/00	Steunplaat uitlaatventiel MDP100	Supporting plate exhaust valve MDP100	Plaque de support vanne de vidange MDP100	Unterstützungsplatte für Auslaßventil MDP100
9 – 32	206/00099/00	Flensschroef met vertanding M6x16	Bolt with integrated lockwasher M6 X 16	Boulon avec rondelle étoile intégrée M6 X 16	Schraube mit Fächerscheibe M6 X 16
9 – 33	206/00101/00	Moer M6 met geïntegreerde sterrondel	Nut with integrated castle washer M6	Ecrou avec rondelle étoile intégrée M6	Mutter mit integrierte Fächerscheibe M6



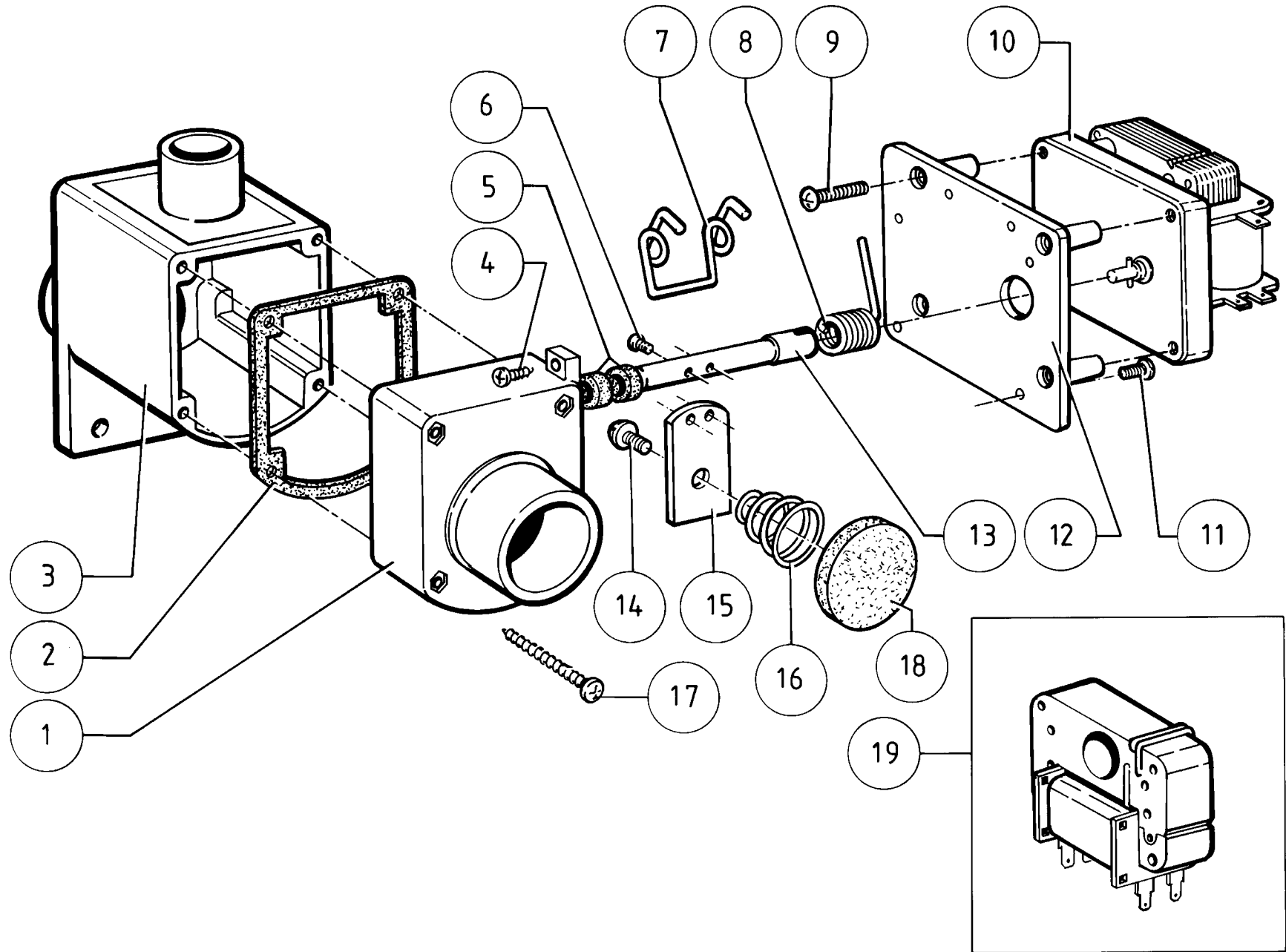
N°	Code	Omschrijving	Description	Description	Bezeichnung
9 – 34	223/00086/00	Stopsel uitlaatventiel overloop	Plug exhaust valve overflow	Bouchon pour bec de trop plein vanne de vidange	Stöpsel für Überlauf Ablaufventil
9 – 35	223/00012/00	Serflex 32-50	Clamping ring 32-50	Serflex 32-50	Schellenband 32-50
9 – 36	209/00051/00	Uitlaatventiel MDP100 240V 50/60Hz NO	Exhaust valve MDP100 240V/50/60Hz NO	Vanne de vidange MDP100 240V 50/60Hz NO	Ablaßventil MDP100 240V 50/60Hz NO
9 – 37	223/00014/00	Serflex 60-80	Clamping ring 60-80	Serflex 60-80	Schellenband 60-80
9 – 38	204/00009/00	Moer zelfborgend M6 verzinkt DIN 985	Selflocking nut M6 zincked DIN 985	Ecrou de sûreté M6 galvanisé DIN 985	Sicherungsmutter M6 verzinkt DIN 985
9 – 39	101/00007/00	Montageplaatje uitlaatbuis	Assembly plate outlet pipe	Plaque de montage pour tube de vidange	Montageplatte Ablassrohr
9 – 40	206/00099/00	Flensschroef met vertanding M6x16	Bolt with integrated lockwasher M6 X 16	Boulon avec rondelle étoile intégrée M6 X 16	Schraube mit Fächerscheibe M6 X 16
9 – 41	223/00190/00	Afvoerdarm uitlaatventiel->uitlaatstuk HW64->164	Rubber exhaust valve -> exhaust piece HW64->164	Tuyau vanne de vidange->pièce d'évacuation HW64->164	Gummi Abflußrohr Ablaßventil->Abflußstück HW64->164
9 – 42	223/00013/00	Serflex 40-60	Clamping ring 40-60	Serflex 40-60	Schellenband 40-60
9 – 43	223/00228/00	Afvoerbuis PVC HW64-94	PVC exhaust drain pipe HW64-94	Pièce d'évacuation PVC HW64-94	Abflußstück PVC HW64-94
9 – 44	152/00041/05	Montageplaat afvoerbuis PVC HW64->75	Assembly plate drain pipe PVC HW64->75	Plaquette de montage tube d'évacuation PVC HW 64->75	Montageplatte PVC Ablaufrohr HW64->75
9 – 45	223/00013/00	Serflex 40-60	Clamping ring 40-60	Serflex 40-60	Schellenband 40-60



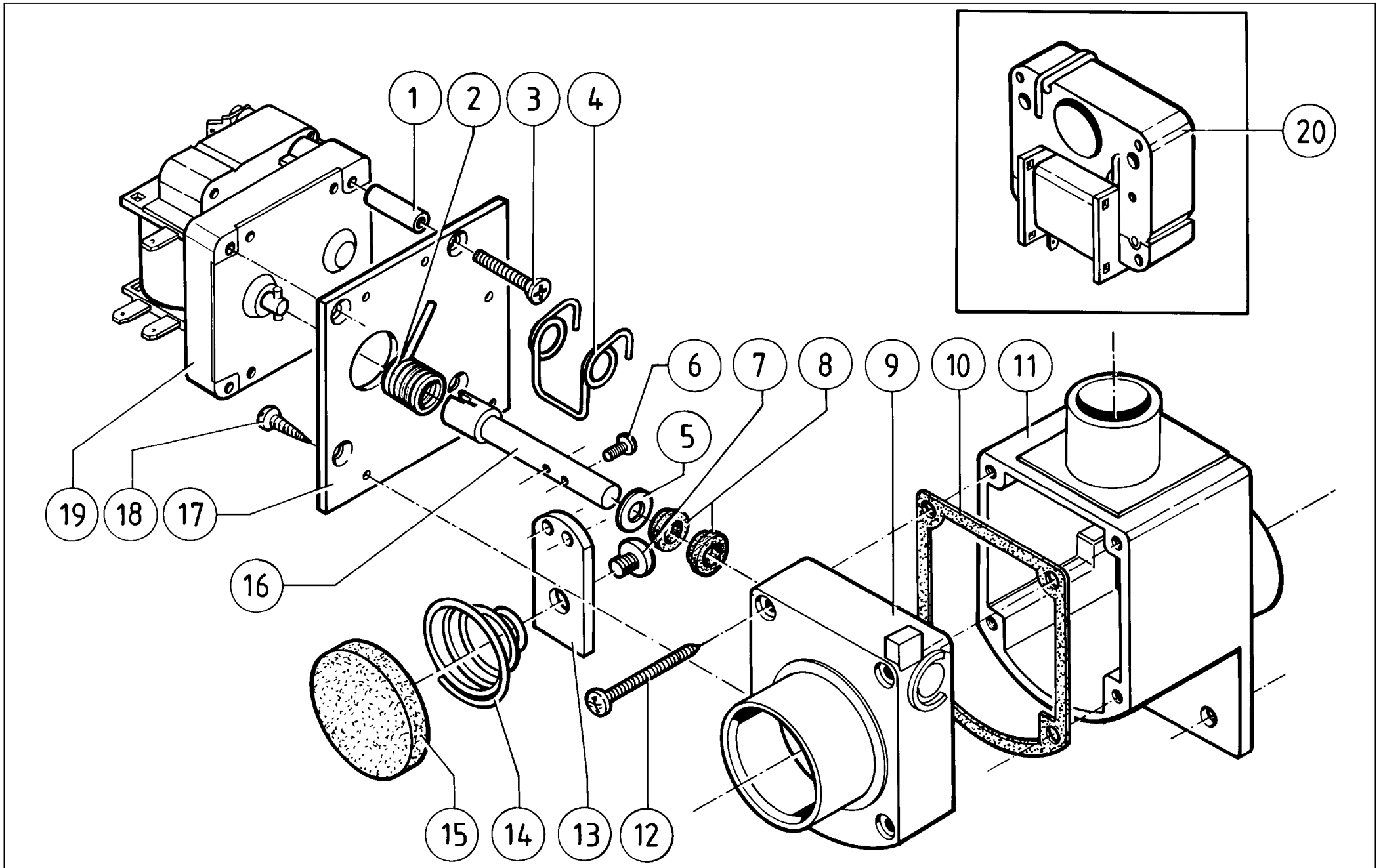
N°	Code	Omschrijving	Description	Description	Bezeichnung
10 – 01	223/00148/00	Overloopdarm haakse klep WE55/73	Overflow pipe WE55/73 (90° valve)	Tuyau de trop-plein WE55/73 (vanne 90°)	Überlaufrohr WE55/73 (90° Ventil)
10 – 02	223/00014/00	Serflex 60-80	Clamping ring 60-80	Serflex 60-80	Schellenband 60-80
10 – 03	206/00033/00	Persvijs staal verzinkt M6x25 DIN 933	Hexagon bolt zincked M6x25 DIN 933	Boulon galvanisé M6x25 DIN 933	Sechskantschraube verzinkt M6x25 DIN 933
10 – 04	203/00004/00	Sterrondel gefosfateerd M6 AZ DIN 6798	Castle washer M6 AZ DIN 6798	Rondelle étoile M6 AZ DIN 6798	Fächerscheibe M6 AZ DIN 6798
10 – 05	101/00007/00	Montageplaatje uitlaatbuis	Assembly plate outlet pipe	Plaque de montage pour tube de vidange	Montageplatte Ablassrohr
10 – 06	201/00007/00	Rondel zacht staal verzinkt 6,5x16x2	Washer galvanised 6,5x16x2	Rondelle galvanisée 6,5x16x2	Unterlegscheibe verzinkt 6,5x16x2
10 – 07	204/00009/00	Moer zelfborgend M6 verzinkt DIN 985	Selflocking nut M6 zincked DIN 985	Ecrou de sûreté M6 galvanisé DIN 985	Sicherungsmutter M6 verzinkt DIN 985
10 – 08	223/00013/00	Serflex 40-60	Clamping ring 40-60	Serflex 40-60	Schellenband 40-60
10 – 09	223/00129/00	Afvoerdarm kuip -> uitlaatventiel MDP100	Rubber drain tub->drain valve MDP100	Tuyau d'évacuation cuve->vanne de vidange MDP100	Gummi Ablaufrohr Bottich->Ablaßventil MDP100
10 – 10	223/00013/00	Serflex 40-60	Clamping ring 40-60	Serflex 40-60	Schellenband 40-60
10 – 11	223/00105/00	Afvoerbuis pvc	PVC exhaust pipe	Pièce d'évacuation en PVC	PVC Abflussteil
10 – 12	223/00014/00	Serflex 60-80	Clamping ring 60-80	Serflex 60-80	Schellenband 60-80
10 – 13	223/00204/00	Afvoerd. uitlaatventiel(2)->uitlaatstuk HW64	Rubber exhaust valve(2)->drain piece HW64	Tuyau vanne de vidange(2)->pièce d'évacuation HW64	Gummi abflußrohr Auslaßventil(2)->Abflußstück HW64
10 – 14	223/00086/00	Stopsel uitlaatventiel overloop	Plug exhaust valve overflow	Bouchon pour bec de trop plein vanne de vidange	Stöpsel für Überlauf Ablaufventil
10 – 15	223/00012/00	Serflex 32-50	Clamping ring 32-50	Serflex 32-50	Schellenband 32-50
10 – 16	223/00013/00	Serflex 40-60	Clamping ring 40-60	Serflex 40-60	Schellenband 40-60
10 – 17	209/00463/00	Uitlaatventiel MDP100 240V 50/60HZ NO mot.R.	Exhaust valve MDP100 240V 50/60HZ NO mot.R.	Vanne de vidange MDP100 240V 50/60HZ NO mot.droit	Ablaßventil MDP100 240V 50/60HZ NO Mot.R
10 – 18	114/00030/00	Steunplaat uitlaatventiel MDP100	Supporting plate exhaust valve MDP100	Plaque de support vanne de vidange MDP100	Unterstützungplatte für Auslaßventil MDP100
10 – 19	223/00013/00	Serflex 40-60	Clamping ring 40-60	Serflex 40-60	Schellenband 40-60
10 – 20	223/00205/00	Rubber tussenstuk afvoerdarm HW	Rubber connectingpiece exhaust HW	Pièce intermédiaire d'évacuation HW	Gummi Zwischenstück abflußrohr HW
10 – 21	223/00013/00	Serflex 40-60	Clamping ring 40-60	Serflex 40-60	Schellenband 40-60
10 – 22	118/00043/06	T-stuk INOX afvoer HW	T-piece INOX AFVOER HW	Pièce T INOX HW	T-Stück INOX Ablauf HW
10 – 23	204/00009/00	Moer zelfborgend M6 verzinkt DIN 985	Selflocking nut M6 zincked DIN 985	Ecrou de sûreté M6 galvanisé DIN 985	Sicherungsmutter M6 verzinkt DIN 985
10 – 24	201/00007/00	Rondel zacht staal verzinkt 6,5x16x2	Washer galvanised 6,5x16x2	Rondelle galvanisée 6,5x16x2	Unterlegscheibe verzinkt 6,5x16x2
10 – 25	152/00041/06	Montageplaat uitlaatventiel HW64->75	Assembly plate exhaust valve HW64->75	Plaque de montage vanne de vidange HW64->75	Montageplatte Ablaufventil HW64->75
10 – 26	203/00004/00	Sterrondel gefosfateerd M6 AZ DIN 6798	Castle washer M6 AZ DIN 6798	Rondelle étoile M6 AZ DIN 6798	Fächerscheibe M6 AZ DIN 6798
10 – 27	206/00086/00	Persvijs staal verzinkt M6x30 DIN 933	Hexagon bolt zincked M6x30 DIN 933	Boulon galvanisé M6x30 DIN 933	Sechskantschraube verzinkt M6x30 DIN 933
10 – 28	223/00013/00	Serflex 40-60	Clamping ring 40-60	Serflex 40-60	Schellenband 40-60
10 – 29	223/00205/00	Rubber tussenstuk afvoerdarm HW	Rubber connectingpiece exhaust HW	Pièce intermédiaire d'évacuation HW	Gummi Zwischenstück abflußrohr HW
10 – 30	223/00013/00	Serflex 40-60	Clamping ring 40-60	Serflex 40-60	Schellenband 40-60
10 – 31	114/00030/00	Steunplaat uitlaatventiel MDP100	Supporting plate exhaust valve MDP100	Plaque de support vanne de vidange MDP100	Unterstützungplatte für Auslaßventil MDP100
10 – 32	206/00099/00	Flensschroef met vertanding M6x16	Bolt with integrated lockwasher M6 X 16	Boulon avec rondelle étoile intégrée M6 X 16	Schraube mit Fächerscheibe M6 X 16
10 – 33	206/00101/00	Moer M6 met geïntegreerde sterrondel	Nut with integrated castle washer M6	Ecrou avec rondelle étoile intégrée M6	Mutter mit integrierte Fächerscheibe M6



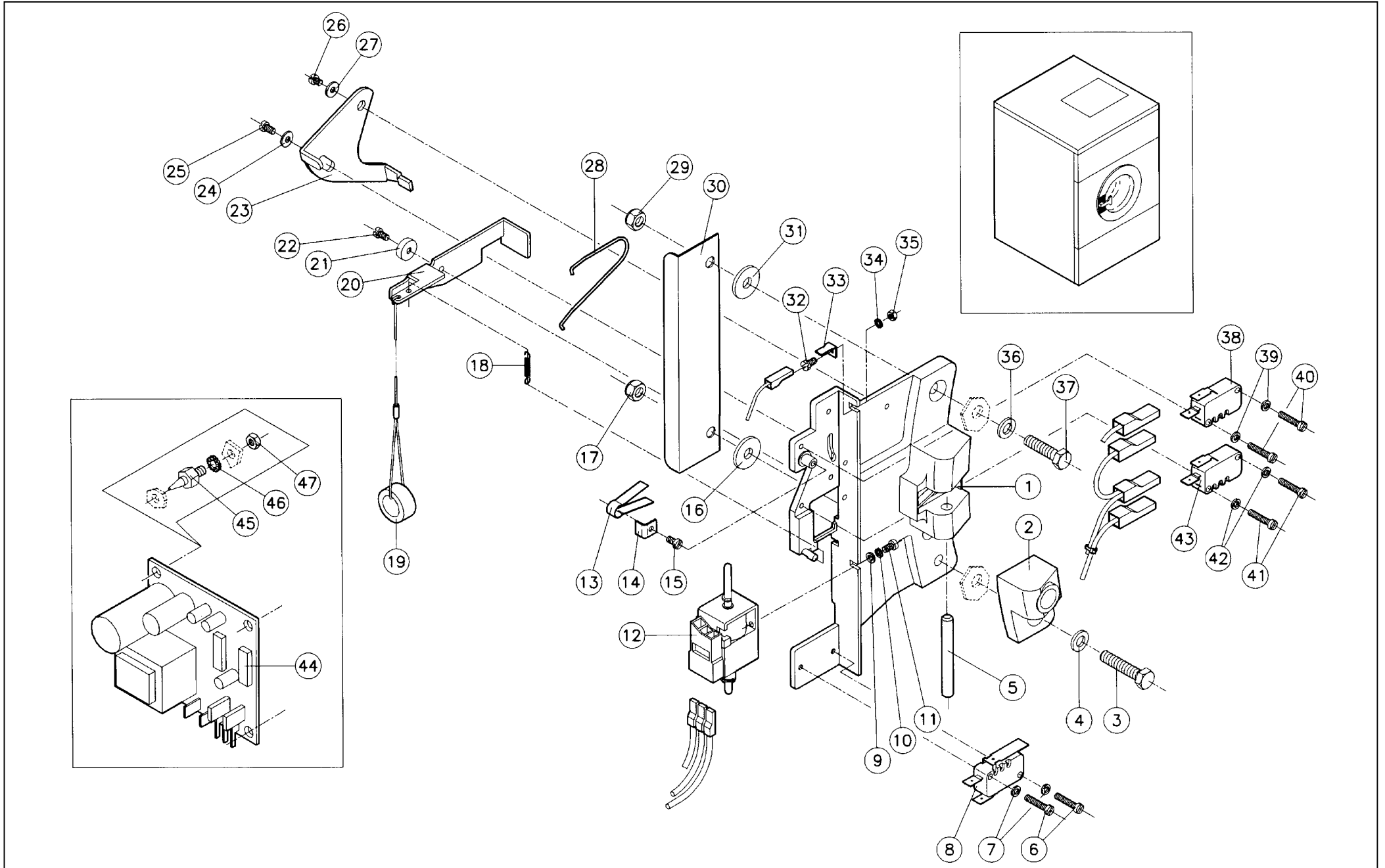
N°	Code	Omschrijving	Description	Description	Bezeichnung
10 – 34	223/00086/00	Stopsel uitlaatventiel overloop	Plug exhaust valve overflow	Bouchon pour bec de trop plein vanne de vidange	Stöpsel für Überlauf Ablaufventil
10 – 35	223/00012/00	Serflex 32-50	Clamping ring 32-50	Serflex 32-50	Schellenband 32-50
10 – 36	209/00051/00	Uitlaatventiel MDP100 240V 50/60Hz NO	Exhaust valve MDP100 240V/50/60Hz NO	Vanne de vidange MDP100 240V 50/60Hz NO	Ablaßventil MDP100 240V 50/60Hz NO
10 – 37	223/00014/00	Serflex 60-80	Clamping ring 60-80	Serflex 60-80	Schellenband 60-80
10 – 38	223/00190/00	Afvoerdarm uitlaatventiel->uitlaatstuk HW64->164	Rubber exhaust valve -> exhaust piece HW64->164	Tuyau vanne de vidange->pièce d'évacuation HW64->164	Gummi Abflußrohr Ablaßventil->Abflußstück HW64->164
10 – 39	223/00013/00	Serflex 40-60	Clamping ring 40-60	Serflex 40-60	Schellenband 40-60
10 – 40	223/00105/00	Afvoerbuis pvc	PVC exhaust pipe	Pièce d'évacuation en PVC	PVC Abflussteil
10 – 41	223/00013/00	Serflex 40-60	Clamping ring 40-60	Serflex 40-60	Schellenband 40-60
10 – 42	223/00205/00	Rubber tussenstuk afvoerdarm HW	Rubber connectingpiece exhaust HW	Pièce intermédiaire d'évacuation HW	Gummi Zwischenstück abflußrohr HW
10 – 43	223/00013/00	Serflex 40-60	Clamping ring 40-60	Serflex 40-60	Schellenband 40-60
10 – 44	223/00105/00	Afvoerbuis pvc	PVC exhaust pipe	Pièce d'évacuation en PVC	PVC Abflussteil
10 – 45	152/00041/05	Montageplaat afvoerbuis PVC HW64->75	Assembly plate drain pipe PVC HW64->75	Plaquette de montage tube d'évacuation PVC HW 64->75	Montageplatte PVC Ablaufrohr HW64->75
10 – 46	223/00013/00	Serflex 40-60	Clamping ring 40-60	Serflex 40-60	Schellenband 40-60



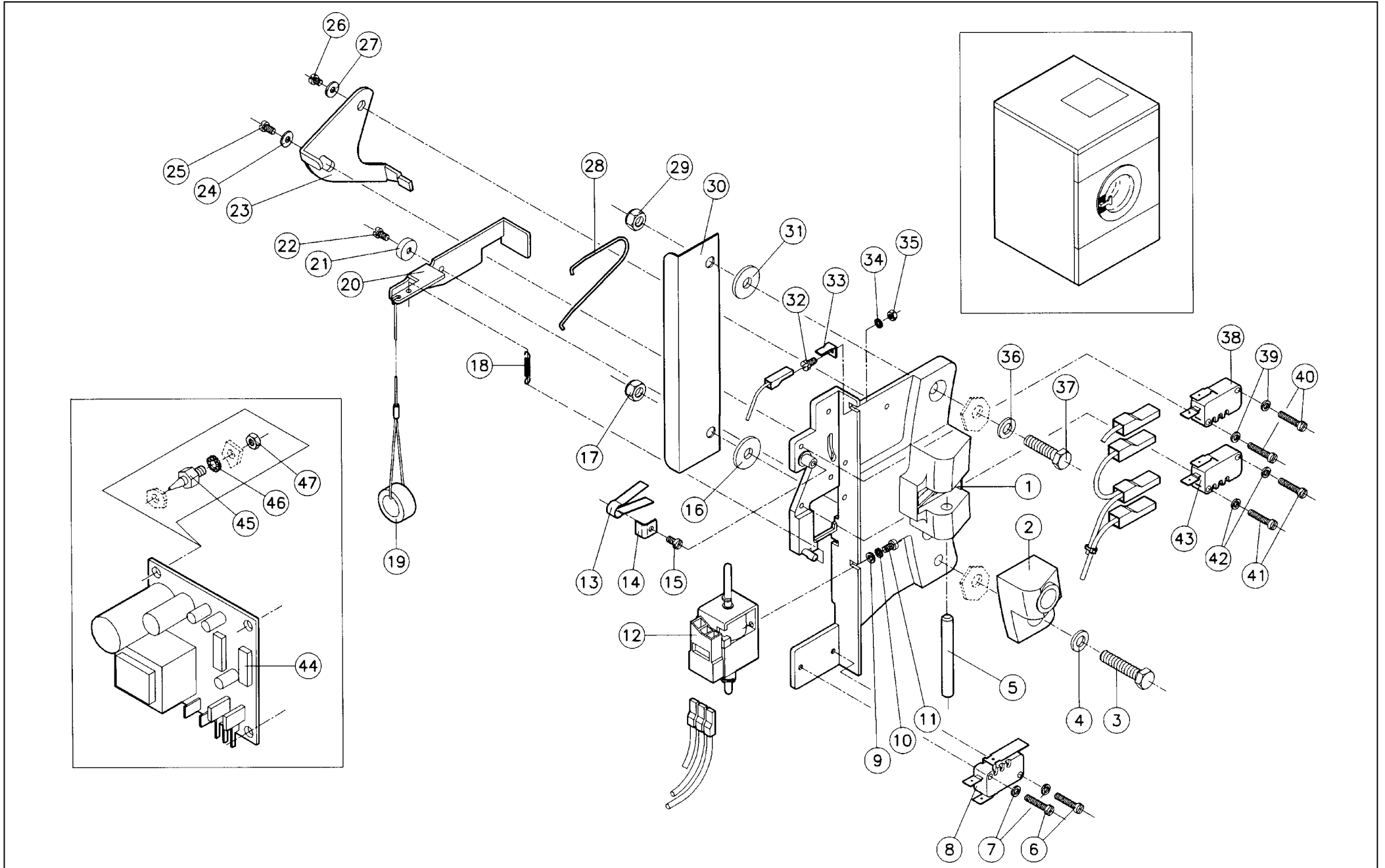
N°	Code	Omschrijving	Description	Description	Bezeichnung
11 - 01	209/00025/05				
11 - 02	209/00025/02	Dichting voor behuizing uitlaatventiel	Rubber sealing for housing	Joint pour corps de vanne	Dichtung für Gehäuse
11 - 03	209/00025/01	Huis uitlaatventiel	Housing for exhaust valve	Corps de vanne	Gehäuse für Auslaßventil
11 - 04	209/00025/04	Parkerschroef motor	Parkerscrew for motor fastening	Vis parker fixation du moteur	Linsenblechschraube für Motorbefestigung
11 - 05	209/00025/10	Afdichtingsring as klep	Sealing ring for valve axle	Anneau d'étanchéité axe vanne	Abdichtung für Ventilachse
11 - 06	209/00025/09	Schroef bevestiging klephouder op as	Fastening screw hinge to axle	Vis fixation vanne sur axe	Schraube für Ventilbefestigung auf Achse
11 - 07	209/00025/03	Terugslagveer voor klep	Spring for drain valve (bumper)	Ressort fermeture vanne	Rückzugfeder
11 - 08	209/00025/13	Veer voor openen klep (NO)	Spring to open the valve (NO)	Ressort d'ouverture de la vanne (NO)	Feder zum Öffnen des Ventils (NO)
11 - 09	209/00025/08	Schroef bevestiging motor op montageplaat	Parker screw for motor on assembly plate	Vis pour la fixation du moteur sur plaque de montage	Schraube für Befestigung Motor auf Montageplatte
11 - 10	209/00051/11	Motor met reductie 220V/50/60Hz (links)	Motor + gear 220V 50/60Hz (left)	Moteur + transmission 220V 50/60Hz (gauche)	Motor und Getriebe 220V 50/60Hz (links)
11 - 10	209/00203/11	Motor met reductie 24V (links)	Gear motor 24V (left)	Moteur à réduction 24V (gauche)	Motor mit Reduktion 24V (links)
11 - 10	209/00052/11	Motor met reductie 110V/60Hz (links)	Gear motor 110V/60Hz (left)	Moteur à réduction 110V/60Hz (gauche)	Motor mit Reduktion 110V/60Hz (links)
11 - 11	209/00025/04	Parkerschroef motor	Parkerscrew for motor fastening	Vis parker fixation du moteur	Linsenblechschraube für Motorbefestigung
11 - 12	209/00025/07	Montageplaat motor uitlaatventiel	Assembly plate for motor outlet valve	Plaque de montage pour moteur vanne de vidange	Montageplatte Motor Ablassventil
11 - 13	209/00025/15	As voor klepmechanisme	Axle for valve mechanism	Axe principal	Achse für Ventilmechanismus
11 - 14		zie blz 11,positie 18	see page 11,position 18	ref. page 11,position 18	ref. Pagina 11,Position 18
11 - 15		zie blz 11,positie 18	see page 11,position 18	ref. page 11,position 18	ref. Pagina 11,Position 18
11 - 16		zie blz 11,positie 18	see page 11,position 18	ref. page 11,position 18	ref. Pagina 11,Position 18
11 - 17	209/00025/06	Parkerschroef montage huis	Parkerscrew for assembly housing	Vis parker corps de vanne	Linsenblechschraube für Gehäuse
11 - 18	209/00025/16	Afdichtingsklep compleet	Complete valve sealing	Clapet d'étanchéité complet	Ventildichtung compleet
11 - 19	209/00052/21	Spoel 115V 60Hz	Stator coil 115V 60Hz	Stateur 115V 60Hz	Spule 115V 60Hz
11 - 19	209/00051/21	Spoel 220V 50/60Hz	Stator coil 220V 50/60Hz	Stateur 220V 50/60Hz	Spule 220V 50/60Hz
11 - 19	209/00203/21	Stator 24V	Stator coil 24V	Stateur 24V	Spule 24V



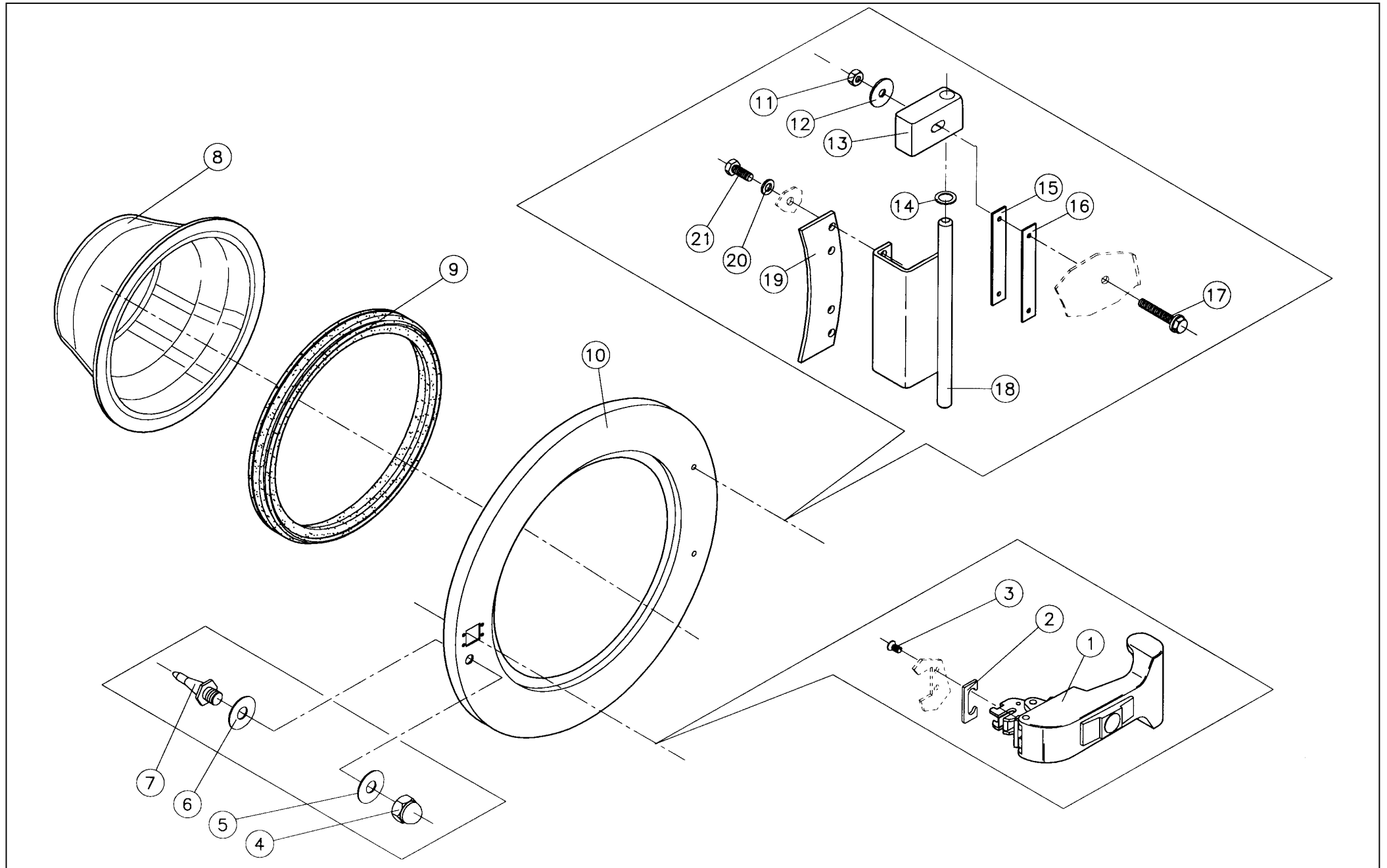
N°	Code	Omschrijving	Description	Description	Bezeichnung
12 – 01	209/00463/02	Afstandbusje mont.pl.motor MDP100R	Pipe assembly plate motor MDP100R	Tuyau plaque de montage motor MDP100R	Rohrstück Montageplatte motor MDP100R
12 – 02	209/00170/02	Veer sluiten ventiel (NC)	Spring to close the valve (NC)	Ressort de fermeture de la vanne (NC)	Verschlussfeder Ventil (NC)
12 – 03	209/00463/03	Schroef bevestiging motor op montagepl. MDP100R	Parker screw for motor on assrmbly platte MDP100R	Vis fixation du moteur sur plaque de montage MDP100R	Schraube für Motorbefestigung auf Montageplatte MDP100R
12 – 04	209/00025/03	Terugslagveer voor klep	Spring for drain valve (bumper)	Ressort fermeture vanne	Rückzugfeder
12 – 05	209/00025/12	Rondel	Washer	Rondelle	Unterlegscheibe
12 – 06	209/00025/09	Schroef bevestiging klephouder op as	Fastening screw hinge to axle	Vis fixation vanne sur axe	Schraube für Ventilbefestigung auf Achse
12 – 07		zie blz 12,positie 15	see page 12,position 15	ref. page 12,position 15	ref. Pagina 12,Position 15
12 – 08	209/00025/10	Afdichtingsring as klep	Sealing ring for valve axle	Anneau d'étanchéité axe vanne	Abdichtung für Ventilachse
12 – 09	209/00463/04	Huis voor klepmechanisme MDP100/R.NO	Housing for valvemechanism MDP100/R.NO	Corps de vanne clapet MDP100/R.NO	Gehäuse für ventilmeehanismus MDP100/R.NO
12 – 10	209/00025/02	Dichting voor behuizing uitlaatventiel	Rubber sealing for housing	Joint pour corps de vanne	Dichtung für Gehäuse
12 – 11	209/00025/01	Huis uitlaatventiel	Housing for exhaust valve	Corps de vanne	Gehäuse für Auslaßventil
12 – 12	209/00025/06	Parkerschroef montage huis	Parkerscrew for assembly housing	Vis parker corps de vanne	Linsenblechschraube für Gehäuse
12 – 13		zie blz 12,positie 15	see page 12,position 15	ref. page 12,position 15	ref. Pagina 12,Position 15
12 – 14		zie blz 12,positie 15	see page 12,position 15	ref. page 12,position 15	ref. Pagina 12,Position 15
12 – 15	209/00025/16	Afdichtingsklep compleet	Complete valve sealing	Clapet d'étanchéité complet	Ventildichtung compleet
12 – 16	209/00025/15	As voor klepmechanisme	Axle for valve mechanism	Axe principal	Achse für Ventilmeehanismus
12 – 17	209/00463/01	Montageplaat motor MDP100/R.NO	Assembly plate for motor MDP100/R.NO	Plaque de montage pour moteur MDP100/R.NO	Montageplatte Motor MDP100/R.NO
12 – 18	209/00025/04	Parkerschroef motor	Parkerscrew for motor fastening	Vis parker fixation du moteur	Linsenblechschraube für Motorbefestigung
12 – 19	209/00170/06	Motor met reductie 220V/50/60Hz (rechts)	Motor and gear 220V 50/60Hz (right)	Moteur à réduction 220V 50/60Hz (droit)	Motor mit Reduktion 220V 50/60Hz (rechts)
12 – 19	209/00052/12	Motor met reductie 110V/60Hz (rechts)	Gear motor 110V/60Hz (right)	Moteur à réduction 110V/60Hz (droit)	Motor mit Reduktion 110V/60Hz (rechts)
12 – 19	209/00203/12	Motor met reductie 24V (rechts)	Gear motor 24V (right)	Moteur à réduction 24V (droit)	Motor mit Reduktion 24V (rechts)
12 – 20	209/00052/21	Spoel 115V 60Hz	Stator coil 115V 60Hz	Stateur 115V 60Hz	Spule 115V 60Hz
12 – 20	209/00051/21	Spoel 220V 50/60Hz	Stator coil 220V 50/60Hz	Stateur 220V 50/60Hz	Spule 220V 50/60Hz
12 – 20	209/00203/21	Stator 24V	Stator coil 24V	Stateur 24V	Spule 24V



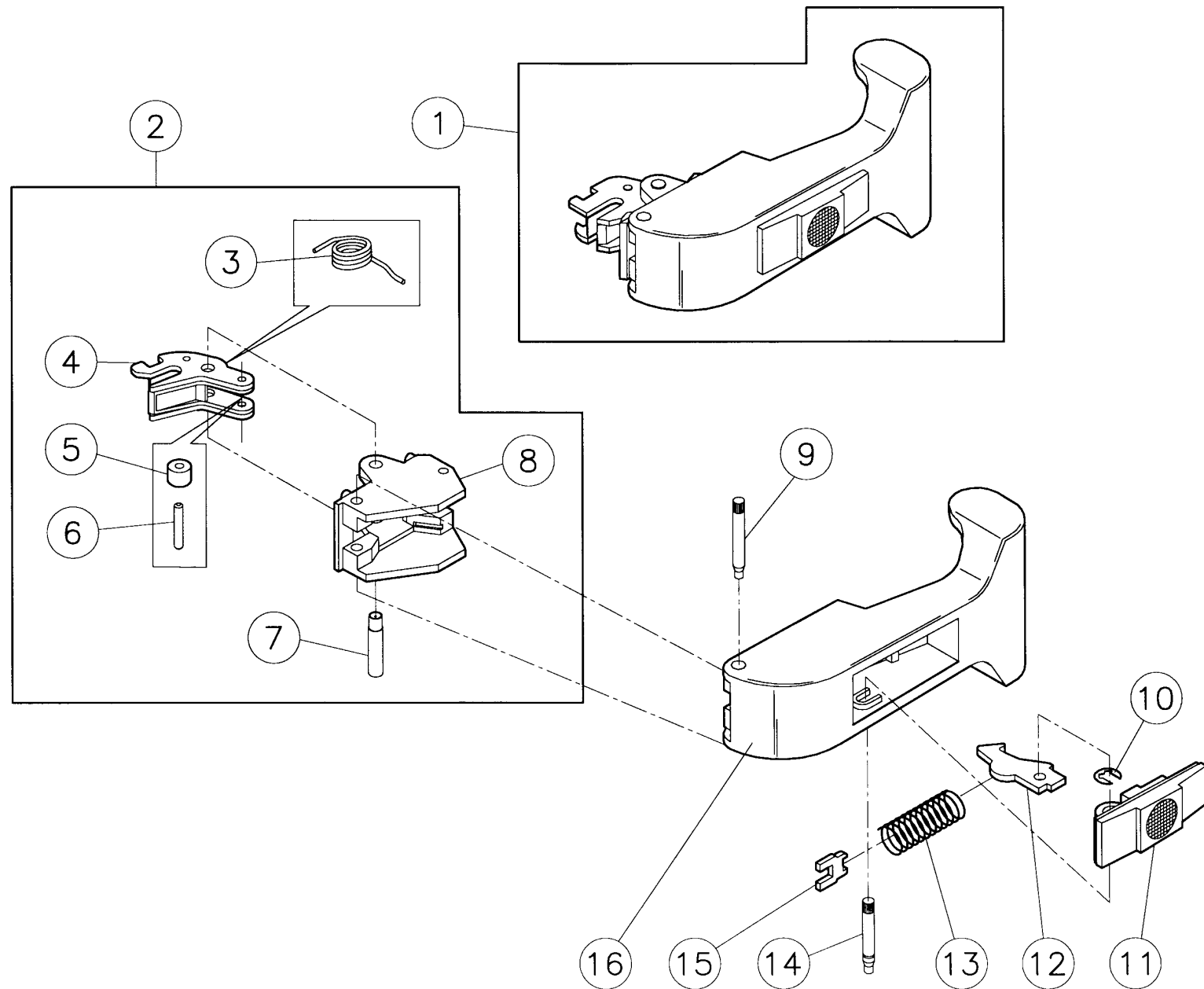
N°	Code	Omschrijving	Description	Description	Bezeichnung
13 – 01	217/00052/01A	Body slot t2	Body lock t2	Corps serrure t2	Gehäuse Türverriegelung t2
13 – 02	217/00052/02	Afsluitstuk met glijbus slot t2	Protection block for door lock t2	Pièce protectrice serrure t2	Sicherungsblock mit Gleitbuchse für Türverriegelung t2
13 – 03	205/00115/00	Tapbout M6x30 RVS A2 DIN 933	Hexagon bolt S.S. M6x30 A2 DIN 933	Boulon inox M6x30 A2 DIN 933	Sechskantschraube M6x30 rostfrei A2 DIN 933
13 – 04	202/00101/00	Rondel RVS 6,4x12x1,6 A2 DIN 125	Washer st.st. 6,4x12,5x1,6 A2 DIN 125	Rondelle inox 6,4x12,5x1,6 A2 DIN 125	Unterlegscheibe rostfrei 6,4x12,5x1,6 A2 DIN 125
13 – 05	217/00017/03	Asje slot	Axle lock	Axe serrure	Achse Türverriegelung
13 – 06	207/00009/00	Metaalschroef verzinkt M3x16 cilindrisch	Screw zincked M3x16 cyl.	Vis galvanisée M3x16 cyl.	Senkschraube verzinkt M3x16 zylindrisch
13 – 07	201/00018/00	Rondel zacht staal verzinkt 3x6x0,8	Washer zincked 3x6x0,8	Rondelle galvanisée 3x6x0,8	Unterlegscheibe verzinkt 3x6x0,8
13 – 08	209/00273/00	Microswitch slot t2 (lamp)	Microswitch lock t2 (light)	Microswitch serrure t2	Mikroschalter Türverriegelung t2
13 – 09	201/00018/00	Rondel zacht staal verzinkt 3x6x0,8	Washer zincked 3x6x0,8	Rondelle galvanisée 3x6x0,8	Unterlegscheibe verzinkt 3x6x0,8
13 – 10	203/00007/00	Sterrondel gefosfateerd M3 AZ DIN 6798	Castle washer M3 AZ DIN 6798	Rondelle étoile M3 AZ DIN 6798	Fächerscheibe M3 AZ DIN 6798
13 – 11	207/00024/00	Metaalschroef verzinkt M3x6 cilindrisch	Screw zincked M3x6 cyl.	Vis galvanisée M3x6 cyl.	Senkschraube verzinkt M3x6 zylindrisch
13 – 12	209/00274/00	Deurvergrendelingsmagneet slot type 2	Door solenoid new type doorlock	Electro-aimant de verrouillage (nouveau mod.)	Türverriegelungsmagnet für Türschloß Typ 2
13 – 13	224/00049/00	Veer (blad) slot t2	Spring t2	Ressort serrure t2	Feder für Türverriegelung t2
13 – 14	217/00052/08	Borgplaatje voor slot t2 bladveer	Security plate for spring t2	Pièce de sécurité pour ressort serrure t2	Sicherungsstück für Feder Türverriegelung t2
13 – 15	207/00024/00	Metaalschroef verzinkt M3x6 cilindrisch	Screw zincked M3x6 cyl.	Vis galvanisée M3x6 cyl.	Senkschraube verzinkt M3x6 zylindrisch
13 – 16	201/00006/00	Rondel zacht staal verzinkt 6,3x20x2	Washer zincked 6,3x20x2	Rondelle galvanisée 6,3x20x2	Unterlegscheibe verzinkt 6,3x20x2
13 – 17	204/00009/00	Moer zelfborgend M6 verzinkt DIN 985	Selflocking nut M6 zincked DIN 985	Ecrou de sûreté M6 galvanisé DIN 985	Sicherungsmutter M6 verzinkt DIN 985
13 – 18	224/00043/00	Veer (trek) vergrendeling slot t2	Spring interlock t2	Ressort verrouillage serrure t2	Zugfeder Türverriegelung t2
13 – 19	224/00015/00	Touwteje ontgrendeling + ring	Nylon wire to unlatch the door + ring	Cordon nylon déverrouillage + rondelle	Draht für Entriegelung + Ring
13 – 20	217/00052/04	Vergrendelingshendel slot t2	Lever interlock device lock t2	Levier de verrouillage serrure t2	Verriegelungshebel t2
13 – 21	217/00052/03	Stop scharnierpunt slot t2	Stop lock t2	Arrêt serrure t2	Unterlegscheibe für Gelenkpunt Türverriegelung t2
13 – 22	207/00024/00	Metaalschroef verzinkt M3x6 cilindrisch	Screw zincked M3x6 cyl.	Vis galvanisée M3x6 cyl.	Senkschraube verzinkt M3x6 zylindrisch
13 – 23	217/00052/05	Hendel switch slot t2	Lever switch lock t2	Levier contact serrure t2	Hebel für Mikroschalter (Türschalter) t2
13 – 24	201/00017/00	Rondel zacht staal verzinkt 9x3,2x1	Washer zincked 9x3,2x1	Rondelle galvanisée 9x3,2x1	Unterlegscheibe verzinkt 9x3,2x1
13 – 25	207/00024/00	Metaalschroef verzinkt M3x6 cilindrisch	Screw zincked M3x6 cyl.	Vis galvanisée M3x6 cyl.	Senkschraube verzinkt M3x6 zylindrisch
13 – 26	207/00024/00	Metaalschroef verzinkt M3x6 cilindrisch	Screw zincked M3x6 cyl.	Vis galvanisée M3x6 cyl.	Senkschraube verzinkt M3x6 zylindrisch
13 – 27	201/00017/00	Rondel zacht staal verzinkt 9x3,2x1	Washer zincked 9x3,2x1	Rondelle galvanisée 9x3,2x1	Unterlegscheibe verzinkt 9x3,2x1
13 – 28	224/00040/00	Veer (draad) hendel slot t2	Spring lever lock t2	Ressort levier serrure t2	Drahtfeder für Hebel Türverriegelung t2
13 – 29	204/00009/00	Moer zelfborgend M6 verzinkt DIN 985	Selflocking nut M6 zincked DIN 985	Ecrou de sûreté M6 galvanisé DIN 985	Sicherungsmutter M6 verzinkt DIN 985
13 – 30	117/00052/08	Afschermpaatje	Protection plate	Pièce protectrice	Abschirmplatte
13 – 31	201/00006/00	Rondel zacht staal verzinkt 6,3x20x2	Washer zincked 6,3x20x2	Rondelle galvanisée 6,3x20x2	Unterlegscheibe verzinkt 6,3x20x2
13 – 32	207/00024/00	Metaalschroef verzinkt M3x6 cilindrisch	Screw zincked M3x6 cyl.	Vis galvanisée M3x6 cyl.	Senkschraube verzinkt M3x6 zylindrisch
13 – 33	210/10015/00	Amp flachstecker 0-0042117-2	Amp flachstecker 0-0042117-2	Amp flachstecker 0-0042117-2	Amp flachstecker 0-0042117-2



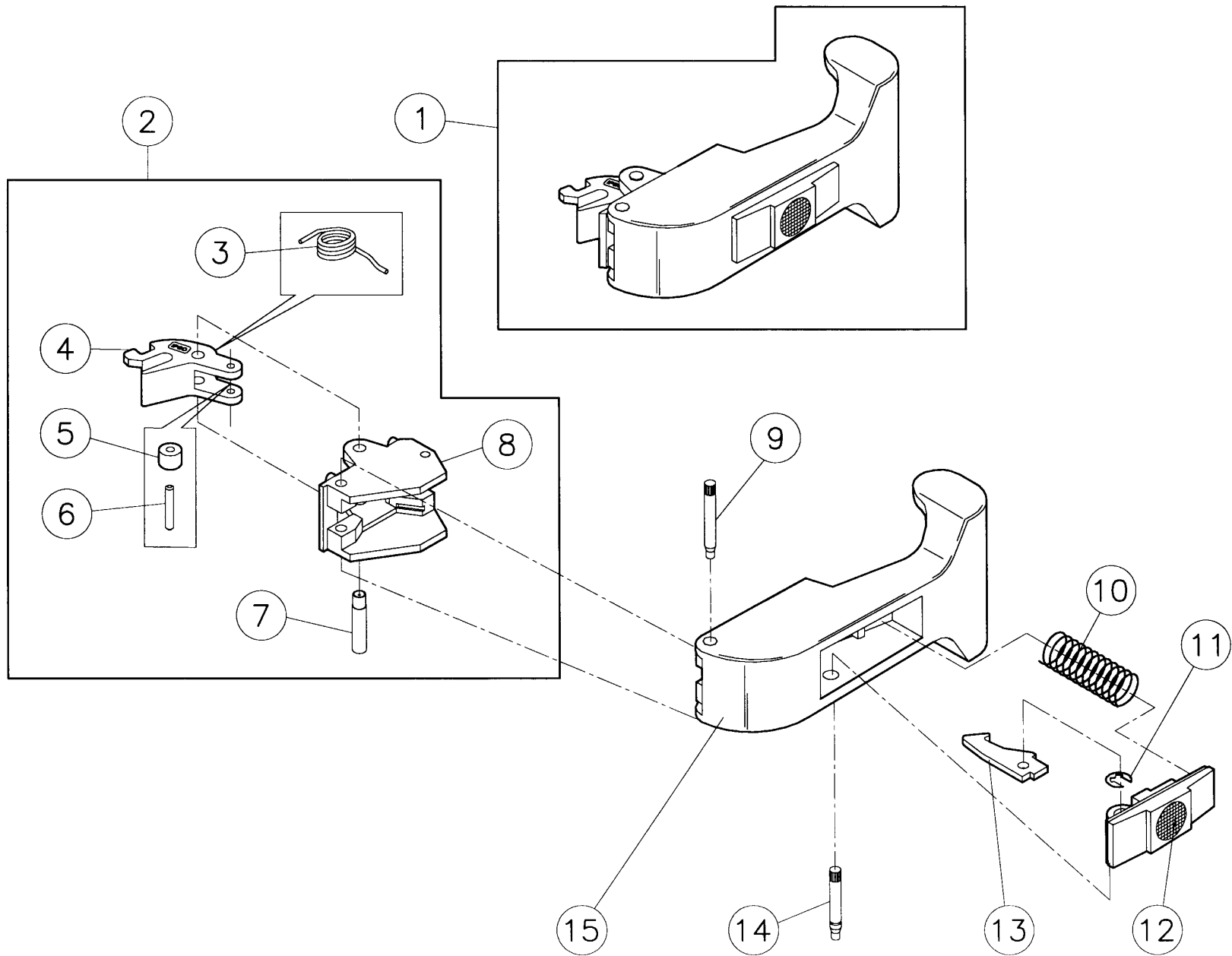
N°	Code	Omschrijving	Description	Description	Bezeichnung
13 – 34	203/00007/00	Sterrondel gefosfateerd M3 AZ DIN 6798	Castle washer M3 AZ DIN 6798	Rondelle étoile M3 AZ DIN 6798	Fächerscheibe M3 AZ DIN 6798
13 – 35	204/00008/00	Moer staal verzinkt M3 DIN 934	Nut zincked M3 DIN 934	Ecrou galvanisé M3 DIN 934	Mutter verzinkt M3 DIN 934
13 – 36	202/00101/00	Rondel RVS 6,4x12x1,6 A2 DIN 125	Washer st.st. 6,4x12,5x1,6 A2 DIN 125	Rondelle inox 6,4x12,5x1,6 A2 DIN 125	Unterlegscheibe rostfrei 6,4x12,5x1,6 A2 DIN 125
13 – 37	205/00103/00	Tapbout M6x25 RVS A2 DIN 933	Hexagon bolt st.st. M6x25 A2 DIN 933	Boulon inox M6x25 A2 DIN 933	Sechskantschraube M6x25 rostfrei A2 DIN 933
13 – 38	209/00272/00	Microswitch slot t2 (vergrendeling)	Microswitch lock t2 (door lock)	Microswitch serrure t2 (verrouillage)	Mikroschalter Türverriegelung t2 (Verriegelung)
13 – 39	201/00018/00	Rondel zacht staal verzinkt 3x6x0,8	Washer zincked 3x6x0,8	Rondelle galvanisée 3x6x0,8	Unterlegscheibe verzinkt 3x6x0,8
13 – 40	207/00009/00	Metaalschroef verzinkt M3x16 cilindrisch	Screw zincked M3x16 cyl.	Vis galvanisée M3x16 cyl.	Senkschraube verzinkt M3x16 cilindrisch
13 – 41	207/00009/00	Metaalschroef verzinkt M3x16 cilindrisch	Screw zincked M3x16 cyl.	Vis galvanisée M3x16 cyl.	Senkschraube verzinkt M3x16 cilindrisch
13 – 42	201/00018/00	Rondel zacht staal verzinkt 3x6x0,8	Washer zincked 3x6x0,8	Rondelle galvanisée 3x6x0,8	Unterlegscheibe verzinkt 3x6x0,8
13 – 43	209/00272/00	Microswitch slot t2 (vergrendeling)	Microswitch lock t2 (door lock)	Microswitch serrure t2 (verrouillage)	Mikroschalter Türverriegelung t2 (Verriegelung)
13 – 44	209/00275/04	Print deurvergrendeling 230V	Printboard door lock 230V	Circuit imprimé de verrouillage de porte 230V	Türverriegelungsplatine 230V
13 – 45	211/00120/00	PVC Afstandshouder voor print 100/1/6	PVC separator for printboards 100/1/6	PVC d'espacement pour plaquettes électr. 100/1/6	PVC Abstandshülse für Printplatte 100/1/6
13 – 46	203/00006/00	Sterrondel gefosfateerd M4 AZ DIN 6798	Castle washer M4 AZ DIN 6798	Rondelle étoile M4 AZ DIN 6798	Fächerscheibe M4 AZ DIN 6798
13 – 47	204/00007/00	Moer staal verzinkt M4 DIN 934	Nut zincked M4 DIN 934	Ecrou galvanisé M4 DIN 934	Mutter verzinkt M4 DIN 934



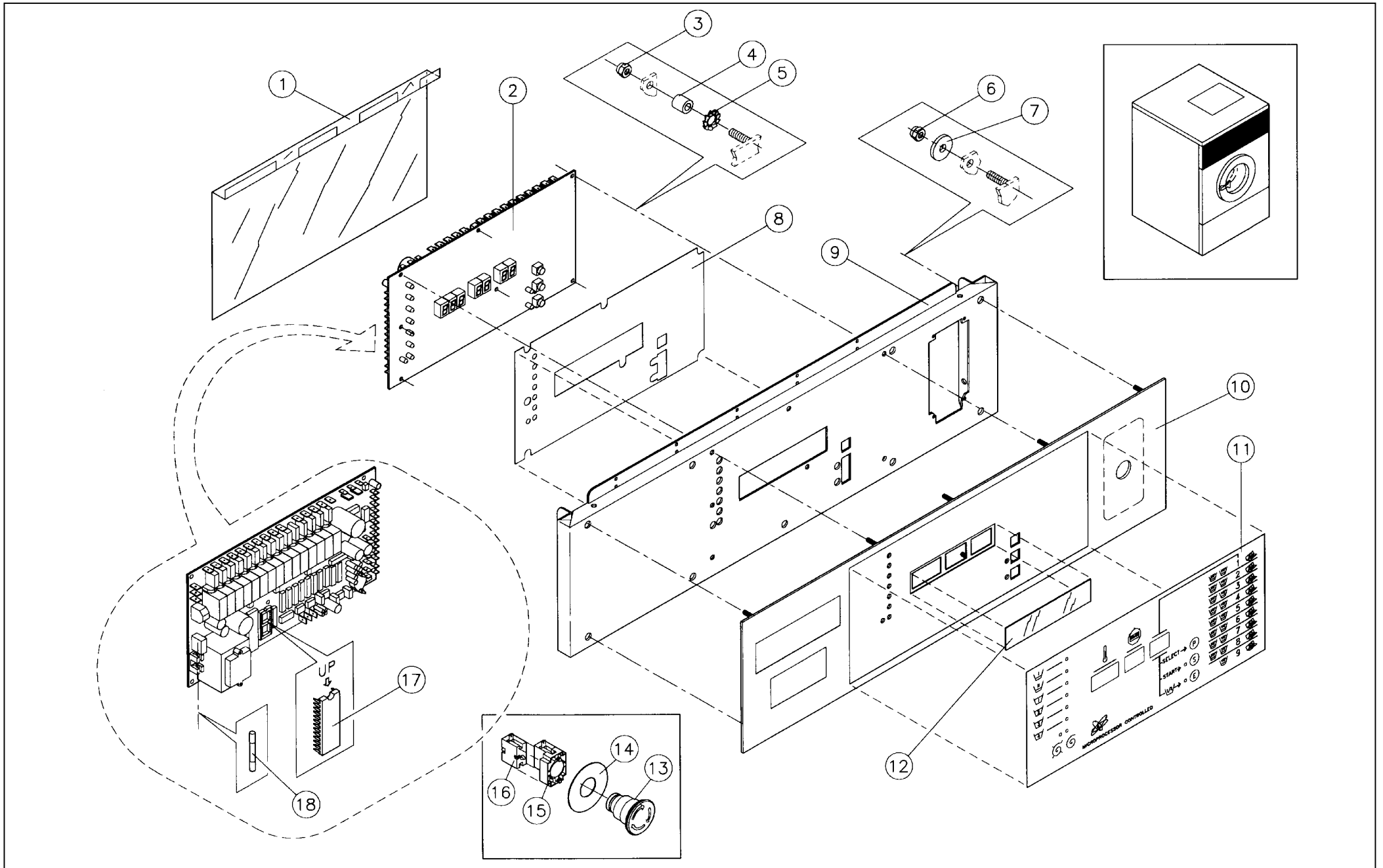
N°	Code	Omschrijving	Description	Description	Bezeichnung
14 – 01	217/00051/00	Deurkruk rode knop zwaluwstaart (mod.2)	Door handle (short execution)	Poignée de hublot (mod.court)	Türgriff (rot) klein
14 – 02	217/00016/00	Beveiligingsstukje overslaan kruk	Plastic to prevent turn over of door handle	Butée de poignée de porte	Sicherungsstück gegen Umschlagen des Griffs
14 – 03	207/00005/00	Metaalschroef verzinkt M4x6 platte kop	Screw zincked M4x6 PK DIN 963	Vis galvanisée M4x6 DIN 963	Senkschraube verzinkt M4x6 DIN 963
14 – 04	204/00103/00	Dopmoer RVS M10 A2 DIN 1587	Cap nut st.st. M10 A2 DIN 1587	Ecrou borgne inox M10 A2 DIN 1587	Hutmutter roestfrei M10 A2 DIN 1587
14 – 05	202/00119/00	Rondel RVS 10x25x1	Washer st.st. 10x25x1	Rondelle inox 10x25x1	Unterlegscheibe roestfrei 10x25x1
14 – 06	202/00119/00	Rondel RVS 10x25x1	Washer st.st. 10x25x1	Rondelle inox 10x25x1	Unterlegscheibe roestfrei 10x25x1
14 – 07	211/00109/01	Centreerpin 52mm	Aligning pin lock 52mm	Axe de centrage 52mm	Zentrierpinne Türverriegelung 52mm
14 – 08	217/00022/00	Glas patrijspoort HF55->165	Door glass HF55->165	Verre de hublot HF55->165	Türglas HF55->165
14 – 09	217/00015/00	Rubber deurglasdichting (WE55->HF165)	Door glass seal (WE55->HF165)	Joint verre hublot (WE55->HF165)	Dichtung Türglas (WE55->HF165)
14 – 10	118/00046/00	Deur kuip WE55->HF165 rond	Door tub (round) WE55->HF165	Porte cuve (ronde) WE55->HF165	Türrahmen (rond) WE55->HF165
14 – 11	204/00106/00	Moer RVS M6 A2 DIN 934	Nut st.st. M6 A2 DIN 934	Ecrou inox M6 A2 DIN 934	Mutter roestfrei M6 A2 DIN 934
14 – 12	202/00108/00	Rondel RVS 6,5X22X1.5	Washer S.S. 6,5X22X1.5	Rondelle inox 6,5X22X1.5	Unterlegscheibe roestfrei 6,5X22X1.5
14 – 13	217/00009/02	Beweegbaar deel scharnier deur	Movable element door hinge	Partie movable charnière porte	Bewegliches Teil Türscharnier
14 – 14	202/00104/00	Rondel inox 10x15x1,2	Washer st.st. 10x15x1,2	Rondelle inox 10x15x1,2	Unterlegscheibe roestfrei 10x15x1,2
14 – 15	117/00011/00	Onderlegplaat 2mm scharnier deur	Assembly plate hinge 2mm	Plaque de montage charnière 2mm	Unterlegplatte für Türscharnier 2 mm
14 – 16	117/00010/00	Onderlegplaat 1mm scharnier deur	Assembly plate hinge 1mm	Plaque de montage charnière 1mm	Unterlegplatte für Türscharnier 1 mm
14 – 17	207/00126/00	Sierbout inox M6x35	Ornamental bolt st.st.M6x35	Boulon ornamental inox M6x35	Zierschraube roestfrei M6x35
14 – 17	207/00125/00	Sierbout RVS M6x25	Ornamental bolt st.st. M6x25	Boulon ornamental inox M6x25	Zierschraube roestfrei M6x25
14 – 18	131/00040/00	Scharnier deur WE55->HF165	Door hinge WE55->HF165	Charnière porte WE55->HF165	Scharnier Tür WE55->HF165
14 – 19	118/00065/00	Onderlegplaat scharnier deur	Assembly plate door hinge	Plaque de montage	Unterlegplatte Scharnier
14 – 20	202/00101/00	Rondel RVS 6,4x12x1,6 A2 DIN 125	Washer st.st. 6,4x12,5x1,6 A2 DIN 125	Rondelle inox 6,4x12,5x1,6 A2 DIN 125	Unterlegscheibe roestfrei 6,4x12,5x1,6 A2 DIN 125
14 – 21	205/00107/00	Tapbout M6x12 inox A2 DIN 933	Hexagon bolt st.st. M6x12 A2 DIN 933	Boulon inox M6x12 A2 DIN 933	Sechskantschraube M6x12 roestfrei A2 DIN 933



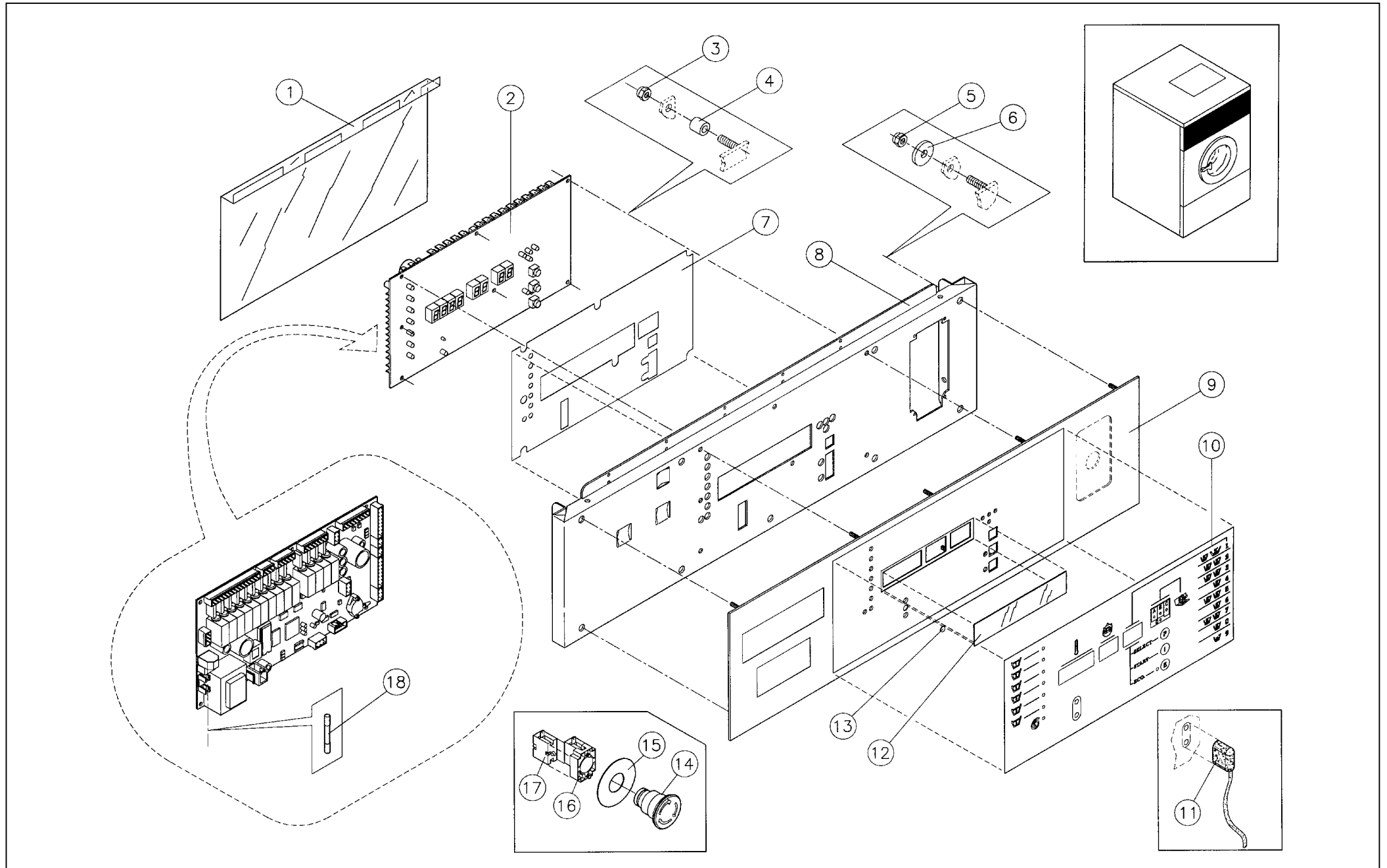
N°	Code	Omschrijving	Description	Description	Bezeichnung
15 – 01	217/00051/00	Deurkruk rode knop zwaluwstaart (mod.2)	Door handle (short execution)	Poignée de hublot (mod.court)	Türgriff (rot) klein
15 – 02	217/00051/14	Montagestuk compleet deurkruk t2	Inner part door handle t2	Pièce intérieure pour poignée de hublot	Innenstück Türgriff (Typ2)
15 – 03	217/00013/03	Sluitveer deurkruk	Lock spring door handle	Ressort poignée de hublot	Verschlussfeder Türgriff
15 – 04	217/00013/04	Sluitstuk 7600933 deurkruk	Locking grip 7600933 door handle	Verrouillage 7600933 poignée de hublot	Verschluss 7600933 Türgriff
15 – 05	217/00013/06	Rolletje 6302775 deurkruk	Roller 6302775 door handle	Rouleaux 6302775 poignée de hublot	Rolle 6302775 Türgriff
15 – 06	217/00013/05	Asje rol 6000295 deurkruk	Axle roller 6000295 door handle	Axe rouleaux 6000295 poignée de hublot	Achse für Rolle 6000295 Türgriff
15 – 07	217/00013/08	Vergrendelingspin 6500555 deurkruk	Locking pin 6500555 door handle	Goupille verrouillage 6500555 poignée de hublot	Verriegelungsstift 6500555 Türgriff
15 – 08	217/00013/07	Sluitarm huis 6206412 deurkruk	Locking grip 6206412 door handle	Pièce 6206412 poignée de hublot	Verschlussarm Gehäuse 6206412 Türgriff
15 – 09	217/00013/09	Montagepin deurkruk	Mounting pin door handle	Goupille de montage poignée de hublot	Montagestift Türgriff
15 – 10	217/00013/11	Cerclips deurkruk	Cerclips door handle	Cerclips poignée de hublot	Nietsstift Türgriff
15 – 11	217/00013/12	Rode knop deurkruk	Red button door handle	Bouton rouge pour poignée de hublot	Roter Knopf Türgriff
15 – 12	217/00013/13	Haakje deurkruk (model1)	Hook door handle (model1)	Crochet poignée de porte (Mod.1)	Haken Türgriff (Typ1)
15 – 13	217/00013/14	Veer rode knop 5804664 deurkruk	Spring red button 5804664 door handle	Ressort bouton rouge pour poignée de hublot	Feder für roter Knopf für Türgriff
15 – 14	217/00013/15	Vergrendelingspin deurkruk	Locking pin door handle	Goupille verrouillage poignée de hublot	Verriegelungsstift für Knopf Türgriff
15 – 15	217/00013/16	Montageplaat veer deurkruk	Assembly plate spring door handle	Plaque de montage poignée de hublot	Montageplatte für Feder Türgriff
15 – 16	217/00051/10	Gepolijste body model2 deurkruk	Body model2 door handle	Corps modèle2 poignée de hublot	Poliertes Gehäuse Model2 Türgriff



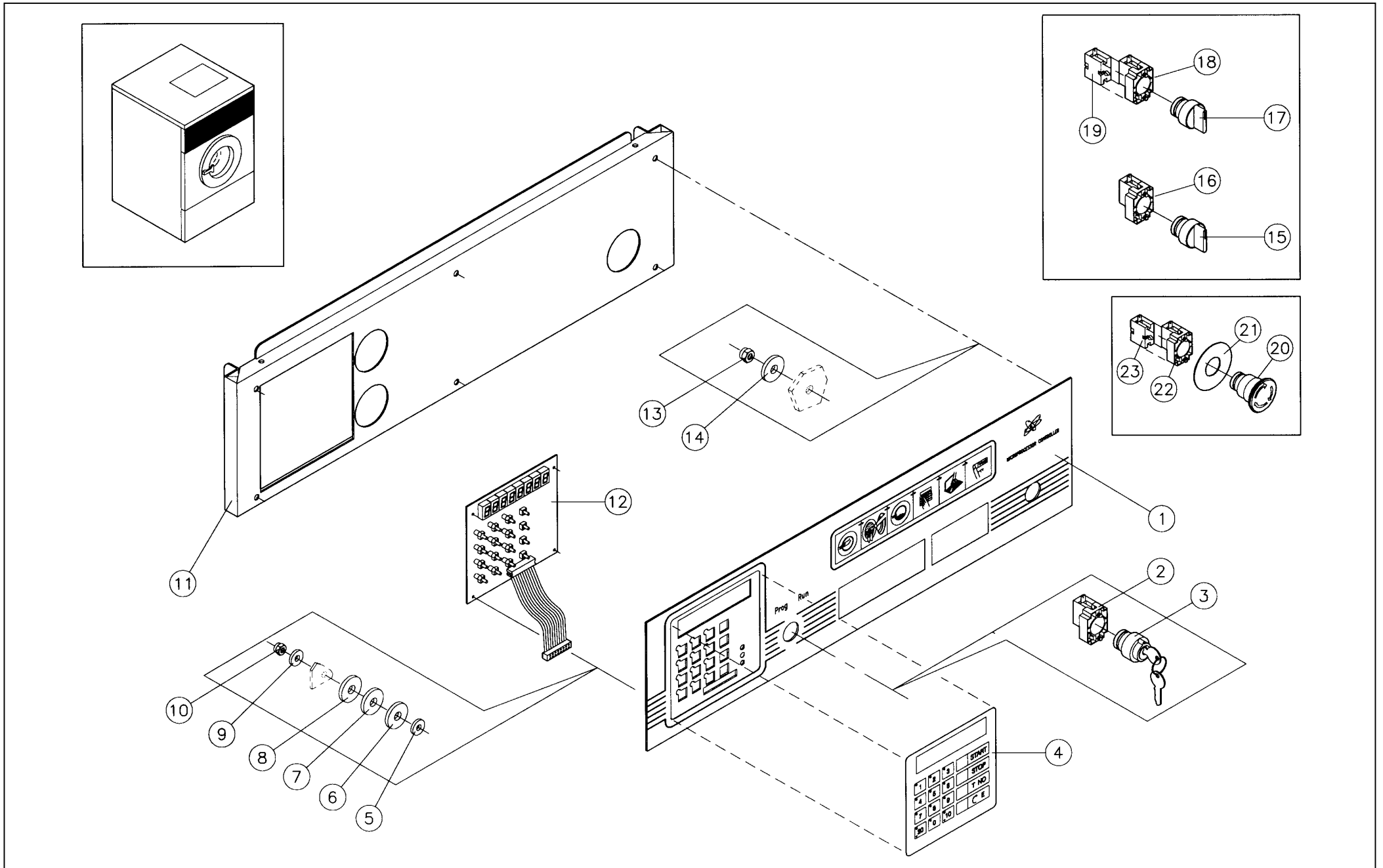
N°	Code	Omschrijving	Description	Description	Bezeichnung
16 – 01	217/00051/00	Deurkruk rode knop zwaluwstaart (mod.2)	Door handle (short execution)	Poignée de hublot (mod.court)	Türgriff (rot) klein
16 – 02	217/00056/14	Montagestuk compleet deurkruk	Assembly door handle complete	Plaque de montage complète poignée de hublot	Montagestück komplett Türgriff
16 – 03	217/00013/03	Sluitveer deurkruk	Lock spring door handle	Ressort poignée de hublot	Verschlussfeder Türgriff
16 – 04	217/00056/04	Sluitstuk deurkruk	Locking grip door handle	Verrouillage poignée de hublot	Verschluss Türgriff
16 – 05	217/00013/06	Rolletje 6302775 deurkruk	Roller 6302775 door handle	Rouleaux 6302775 poignée de hublot	Rolle 6302775 Türgriff
16 – 06	217/00013/05	Asje rol 6000295 deurkruk	Axle roller 6000295 door handle	Axe rouleaux 6000295 poignée de hublot	Achse für Rolle 6000295 Türgriff
16 – 07	217/00013/08	Vergrendelingspin 6500555 deurkruk	Locking pin 6500555 door handle	Goupille verrouillage 6500555 poignée de hublot	Verriegelungsstift 6500555 Türgriff
16 – 08	217/00013/07	Sluitarm huis 6206412 deurkruk	Locking grip 6206412 door handle	Pièce 6206412 poignée de hublot	Verschlussarm Gehäuse 6206412 Türgriff
16 – 09	217/00013/09	Montagepin deurkruk	Mounting pin door handle	Goupille de montage poignée de hublot	Montagestift Türgriff
16 – 10	217/00013/14	Veer rode knop 5804664 deurkruk	Spring red button 5804664 door handle	Ressort bouton rouge pour poignée de hublot	Feder für roter Knopf für Türgriff
16 – 11	217/00013/11	Cerclips deurkruk	Cerclips door handle	Cerclips poignée de hublot	Nietstift Türgriff
16 – 12	217/00013/12	Rode knop deurkruk	Red button door handle	Bouton rouge pour poignée de hublot	Roter Knopf Türgriff
16 – 13	217/00051/13	Haakje deurkruk (Model2)	Hook door handle (model2)	Crochet poignée de porte (Mod.2)	Haak Türgriff (Typ2)
16 – 14	217/00051/15	Vergrendelingspin deurkruk MOD99	Locking pin door handle MOD99	Goupille verrouillage poignée de hublot MOD99	Verriegelungsstift für Knopf Türgriff
16 – 15	217/00051/10	Gepolijste body model2 deurkruk	Body model2 door handle	Corps modèle2 poignée de hublot	Poliertes Gehäuse Model2 Türgriff



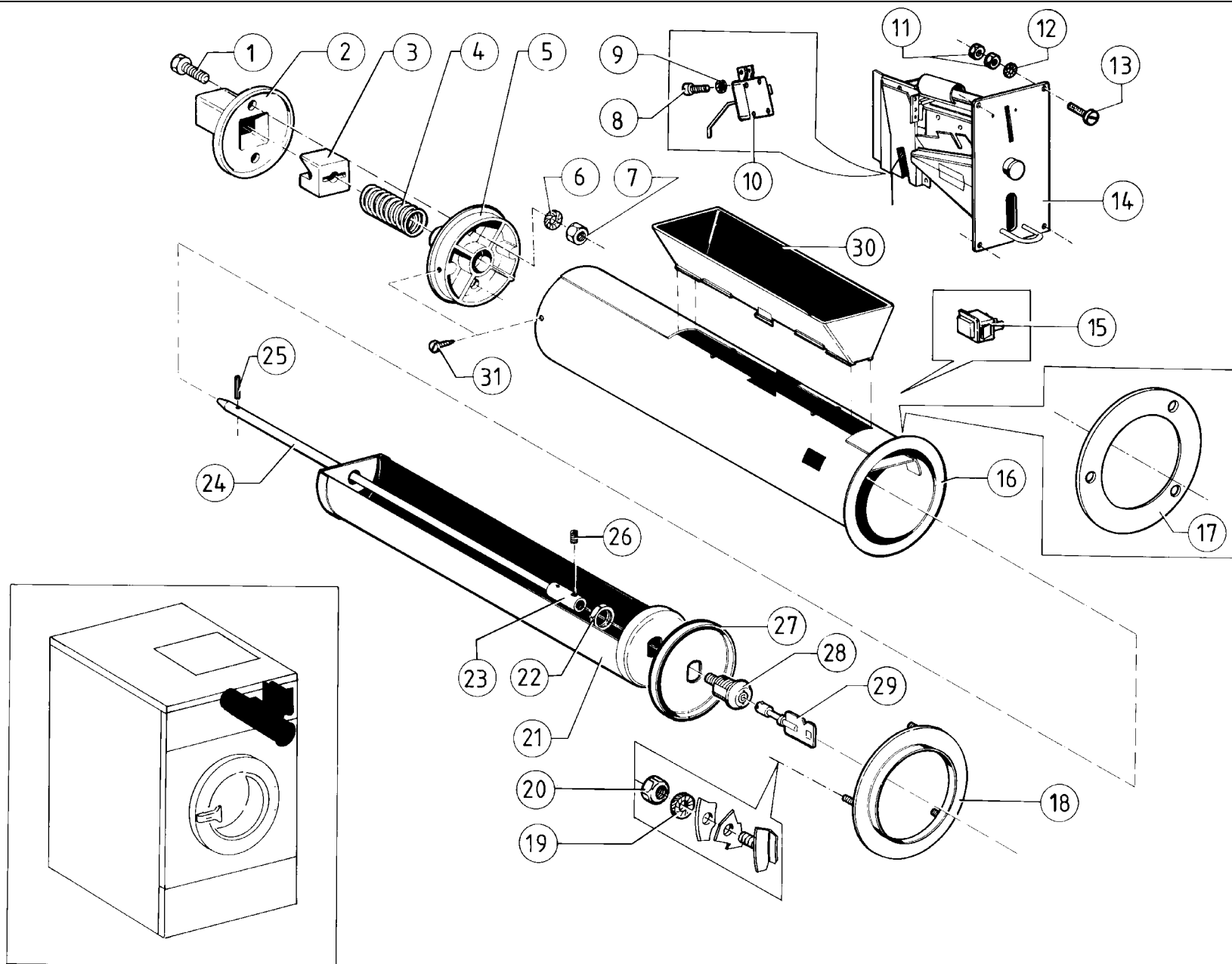
N°	Code	Omschrijving	Description	Description	Bezeichnung
17 - 01	229/00262/00	Zelfklevende pvc afdekking voor micro 20	PVC cover for M20	Couvercle PVC pour platine Micro 20	Abdeckplastik für M20
17 - 02	209/00440/00	Print micro 20 / Frequentie	Printboard micro 20 / Frequency 230V	Circuit imprimé micro 20 / Fréq. 230V	Platine Micro 20 / Frequenzsteuerung 230V
17 - 03	204/00114/00	Moer zelfborgend M4 verzinkt DIN 985	Selflocking nut M4 zincked DIN 985	Ecrou de sûreté M4 galvanisé DIN 985	Sicherungsmutter M4 verzinkt DIN 985
17 - 04	211/00122/00	PVC Afstandshouder voor print 4,2x8x7,5MM	PVC separator for printboards 4,5x8x7,5MM	PVC d'espacement pour plaquettes électr. 4,2x8x7,5MM	PVC Abstandshülse für Printplatte 4,2x8x7,5MM
17 - 06	204/00009/00	Moer zelfborgend M6 verzinkt DIN 985	Selflocking nut M6 zincked DIN 985	Ecrou de sûreté M6 galvanisé DIN 985	Sicherungsmutter M6 verzinkt DIN 985
17 - 07	201/00008/00	Rondel zacht staal verzinkt 4,2x14x1	Washer zincked 4,2x14x1	Rondelle galvanisée 4,2x14x1	Unterlegscheibe verzinkt 4,2x14x1
17 - 08	229/00254/00	Zelfklevende isolatie voor print M20	Insulating sticker for M20	Isolation auto-collante pour M20	Selbstklebendes Abdeckplastik für M20
17 - 09	111/00180/00	Voorpaneel boven WE55->95/HW Micro 20	Upper frontpanel WE55->95/HW Micro 20	Panneau frontal supérieur WE55->95/HW Micro 20	Frontblende oben WE55->95/HW Micro 20
17 - 09	111/00180/10	Voorpaneel boven WE55->95/HW MIKRO20 EPOXY	Frontpanel upper WE55->95/HW EPOXY MIKRO20	Panneau frontal au-dessus W55->95/HW EPOXY MIKRO20	Frontblende oben WE55->95/HW EPOXY MIKRO20
17 - 10	225/00289/A0L	Blanco sierplaat Micro 20 WE73 MUNT	Blank facia panel Micro 20 WE73 COIN	Cadran M20 monnayeur	Armaturen Brett M20 Münz
17 - 10	225/00290/A0L	Blanco sierplaat Micro 20 WE73 OPL	Facia panel neutral Micro 20 WE73 OPL	Cadran neutre Micro 20 WE73 OPL	Frontblende neutral Micro 20 WE73 OPL
17 - 11	225/00309/00	Inlegplaat neutraal Micro 20 OPL	Label for facia neutral Micro 20 OPL	Autocollant M20 OPL	Aufkleber M20 OPL
17 - 11	225/00308/00	Inlegplaat neutraal Micro 20 MUNT	Label for facia neutral Micro 20 COIN	Autocollant M20 monnayeur	Aufkleber M20 Münz
17 - 12	225/00316/00	Plexiraam display Micro 20 Fumé	Facia plexi frame for display MICRO20	Cadran cadre plexi MICRO20 fumé	Plexiglas Display M20
17 - 13	209/00248/00				
17 - 14	209/00520/00	Telem.etiket [ZONDER TEKST] ZB2BY9101	Telem sticker (WITHOUT TEXT) ZB2BY9101	Telem.etiquette (SANS TEXTE) ZB2BY9101	Telem.Aufkleber (Ohne Text) ZB2BY9101
17 - 15	209/00253/00	Frame + kontakt ZB2-BZ102 kontakt "c"	Frame + contact ZB2-BZ102 contact "c"	Corps + contact ZB2-BZ102 contact "c"	Rahmen + Kontakt ZB2-BZ102 Kontakt "c"
17 - 16	209/00099/06	Hulpkontakt ZB2-BE102 "c"	Auxiliary contact ZB2-BE102 "c"	Contact auxiliaire ZB2-BE102 "c"	Hilfskontaktstück ZB2-BE102 "c"
17 - 17	209/00266/01	Eprom 27C256 (standaard software)	Eprom 27C256 (standard software)	Eprom 27C256 (softw.stand.)	Eprom 27C256 (stand.Software)
17 - 18	209/00439/00	Glaszekering 500mA Flink 5x20	Fuse 500mA fast 5x20	Fusible 500mA rapide 5x20	Glassicherung 500 MA schnell 5x20



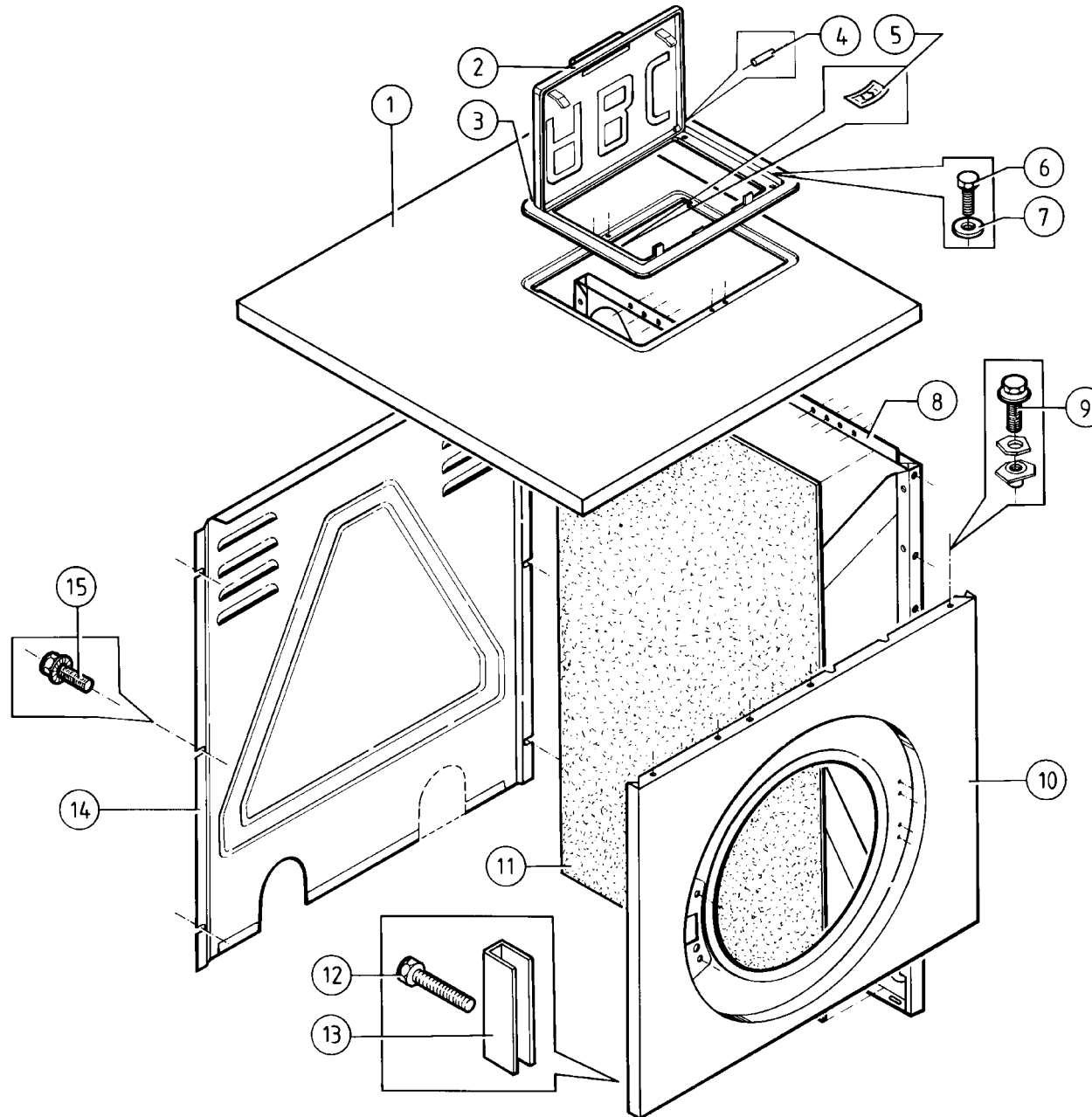
N°	Code	Omschrijving	Description	Description	Bezeichnung
18 - 01	229/00262/00	Zelfklevende pvc afdekking voor micro 20	PVC cover for M20	Couvercle PVC pour platine Micro 20	Abdeckplastik für M20
18 - 02	209/00547/00	Print Sigma /W model 2000	Printboard Sigma /W type 2000	Circuit imprimé Sigma /W Modèle 2000	Platine Sigma /W Typ 2000
18 - 03	204/00114/00	Moer zelfborgend M4 verzinkt DIN 985	Selflocking nut M4 zincked DIN 985	Ecrou de sûreté M4 galvanisé DIN 985	Sicherungsmutter M4 verzinkt DIN 985
18 - 04	211/00122/00	PVC Afstandshouder voor print 4,2x8x7,5MM	PVC separator for printboards 4,5x8x7,5MM	PVC d'espacement pour plaquettes électr. 4,2x8x7,5MM	PVC Abstandshülse für Printplatte 4,2x8x7,5MM
18 - 05	204/00009/00	Moer zelfborgend M6 verzinkt DIN 985	Selflocking nut M6 zincked DIN 985	Ecrou de sûreté M6 galvanisé DIN 985	Sicherungsmutter M6 verzinkt DIN 985
18 - 06	201/00008/00	Rondel zacht staal verzinkt 4,2x14x1	Washer zincked 4,2x14x1	Rondelle galvanisée 4,2x14x1	Unterlegscheibe verzinkt 4,2x14x1
18 - 07	229/00254/00	Zelfklevende isolatie voor print M20	Insulating sticker for M20	Isolation auto-collante pour M20	Selbstklebendes Abdeckplastik für M20
18 - 08	111/00180/00	Voorpaneel boven WE55->95/HW Micro 20	Upper frontpanel WE55->95/HW Micro 20	Panneau frontal supérieur WE55->95/HW Micro 20	Frontblende oben WE55->95/HW Micro 20
18 - 08	111/00180/10	Voorpaneel boven WE55->95/HW MIKRO20 EPOXY	Frontpanel upper WE55->95/HW EPOXY MIKRO20	Panneau frontal au-dessus W55->95/HW EPOXY MIKRO20	Frontblende oben WE55->95/HW EPOXY MIKRO20
18 - 09	225/00289/A0L	Blanco sierplaat Micro 20 WE73 MUNT	Blank facia panel Micro 20 WE73 COIN	Cadran M20 monnayeur	Armaturen Brett M20 Münz
18 - 09	225/00290/A0L	Blanco sierplaat Micro 20 WE73 OPL	Facia panel neutral Micro 20 WE73 OPL	Cadran neutre Micro 20 WE73 OPL	Frontblende neutral Micro 20 WE73 OPL
18 - 10	225/00361/00	Inlegplaat neutraal Sigma OPL	Label for facia neutral Sigma OPL	Autocollant Sigma OPL	Aufkleber Sigma OPL
18 - 10	225/00360/00	Inlegplaat neutraal Sigma MUNT	Label for facia neutral Sigma COIN		
18 - 10	225/00367/00	Inlegplaat centrale bediening temp. & eco Sigma no	Label for facia Central op.panel temp.& eco Sigma no		
18 - 11	210/20000/00	Infraroodkabel	Infraredcable	Cable infro-rouge	Infrarotkabel
18 - 12	225/00316/00	Plexiraam display Micro 20 Fumé	Facia plexi frame for display MICRO20	Cadran cadre plexi MICRO20 fumé	Plexiglas Display M20
18 - 13	202/00120/00				
18 - 14	209/00248/00				
18 - 15	209/00520/00	Telem.etiket [ZONDER TEKST] ZB2BY9101	Telem sticker (WITHOUT TEXT) ZB2BY9101	Telem.etiquette (SANS TEXTE) ZB2BY9101	Telem.Aufkleber (Ohne Text) ZB2BY9101
18 - 16	209/00253/00	Frame + kontakt ZB2-BZ102 kontakt "c"	Frame + contact ZB2-BZ102 contact "c"	Corps + contact ZB2-BZ102 contact "c"	Rahmen + Kontakt ZB2-BZ102 Kontakt "c"
18 - 17	209/00099/06	Hulpkontakt ZB2-BE102 "c"	Auxiliary contact ZB2-BE102 "c"	Contact auxiliaire ZB2-BE102 "c"	Hilfskontaktstück ZB2-BE102 "c"
18 - 18	209/00439/00	Glaszekering 500mA Flink 5x20	Fuse 500mA fast 5x20	Fusible 500mA rapide 5x20	Glassicherung 500 MA schnell 5x20



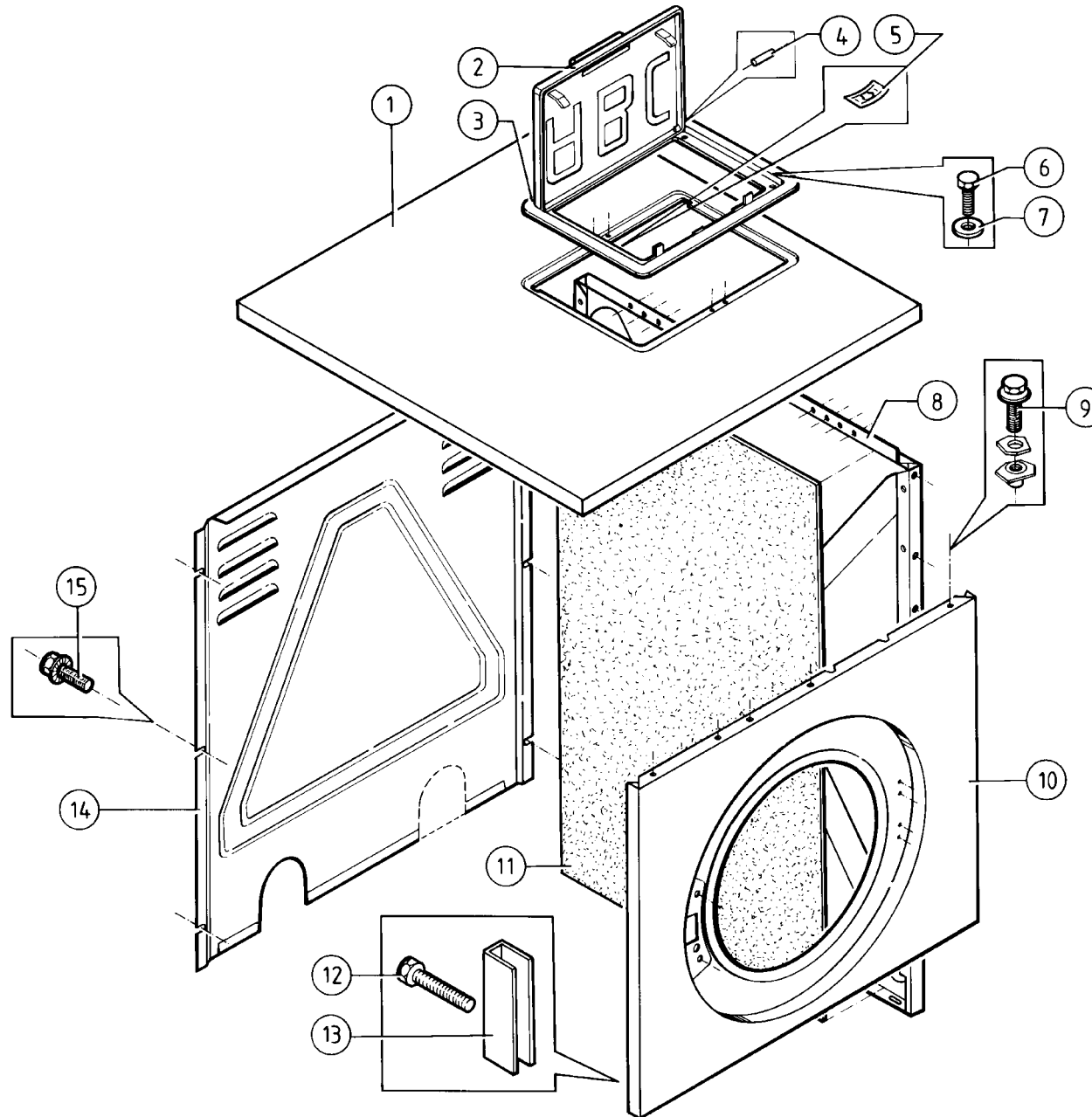
N°	Code	Omschrijving	Description	Description	Bezeichnung
19 – 01	225/00300/00	Sierplaat neutraal WE73 PC3 OPL	Facia panel neutral SYMB. W 5-> 9 PC30	Cadran neutre SYMB. W 5-> 9 PC30	Frontblende Neutral SYMB. W 5-> 9 PC30
19 – 02	209/00099/05	Hulpkontakt ZB2-BZ101 "o"	Auxiliary contact ZB2-BZ101 "o"	Contact auxiliaire ZB2-BZ101 "o"	Hilfskontaktstück ZB2-BZ101 "o"
19 – 03	209/00326/00	Sleutelkontakt programmatie ZB2-BG4	Key contact for programming ZB2-BG4	Clé de programmation ZB2-BG4	Schlüsselkontakt für Programmierung ZB2-BG4
19 – 04	229/00245/00	Inlegplaat [PC30]	Label for facia [PC30]	Autocollant cadran PC30	Aufkleber Frontblende PC30
19 – 05	223/00123/00	Rondel skiffy 3,2 x 9 x 1,5	Washer skiffy 3,2 x 9 x 1,5	Rondelle skiffy 3,2 x 9 x 1,5	Unterlegscheibe skiffy 3,2 x 9 x 1,5
19 – 06	223/00051/10	Rubber rondel (debietregelaar)	Rubber washer	Rondelle caoutchouc	Gummi Mutter
19 – 07	223/00051/10	Rubber rondel (debietregelaar)	Rubber washer	Rondelle caoutchouc	Gummi Mutter
19 – 08	223/00051/10	Rubber rondel (debietregelaar)	Rubber washer	Rondelle caoutchouc	Gummi Mutter
19 – 09	223/00123/00	Rondel skiffy 3,2 x 9 x 1,5	Washer skiffy 3,2 x 9 x 1,5	Rondelle skiffy 3,2 x 9 x 1,5	Unterlegscheibe skiffy 3,2 x 9 x 1,5
19 – 10	204/00116/00	Moer zelfborgend M3 verzinkt DIN 985	Selflocking nut M3 zincked DIN 985	Ecrou de sûreté M3 galvanisé DIN 985	Sicherungsmutter M3 verzinkt DIN 985
19 – 11	111/10096/00	Voorpaneel boven PC30 HW64->94 I304	Frontpanel upper PC30 HW64->94 I304	Panneau frontal au-dessus PC30 HW64->94 I304	Frontblende oben PC30 HW64->94 I304
19 – 11	111/10096/10	Voorpaneel boven PC30 HW64->94 I304 + EPOXY	Frontpanel upper PCPC30 HW64->94 I304 + EPOXY	Panneau frontal au-dessus PC30 HW64->94 I304 + EPOXY	Frontblende oben PC30 HW64->94 I304 + EPOXY
19 – 12	209/00323/01	Toetsenbord print PC30	Printboard keyboard PC30	Circuit imprimé clavier PC30	Platine Tastenbrett PC30
19 – 13	204/00114/00	Moer zelfborgend M4 verzinkt DIN 985	Selflocking nut M4 zincked DIN 985	Ecrou de sûreté M4 galvanisé DIN 985	Sicherungsmutter M4 verzinkt DIN 985
19 – 14	201/00008/00	Rondel zacht staal verzinkt 4,2x14x1	Washer zincked 4,2x14x1	Rondelle galvanisée 4,2x14x1	Unterlegscheibe verzinkt 4,2x14x1
19 – 15	209/00099/09	Draaiknop ZB2-BD2	Button ZB2-BD2	Bouton ZB2-BD2	Drehknopf ZB2-BD2
19 – 16	209/00253/00	Frame + kontakt ZB2-BZ102 kontakt "c"	Frame + contact ZB2-BZ102 contact "c"	Corps + contact ZB2-BZ102 contact "c"	Rahmen + Kontakt ZB2-BZ102 Kontakt "c"
19 – 17	209/00099/09	Draaiknop ZB2-BD2	Button ZB2-BD2	Bouton ZB2-BD2	Drehknopf ZB2-BD2
19 – 18	209/00099/05	Hulpkontakt ZB2-BZ101 "o"	Auxiliary contact ZB2-BZ101 "o"	Contact auxiliaire ZB2-BZ101 "o"	Hilfskontaktstück ZB2-BZ101 "o"
19 – 19	209/00099/07	Kontakt ZB2-BE101 "o"	Contact ZB2-BE101 "o"	Contact ZB2-BE101 "o"	Contact ZB2-BE101 "o"
19 – 19	209/00099/06	Hulpkontakt ZB2-BE102 "c"	Auxiliary contact ZB2-BE102 "c"	Contact auxiliaire ZB2-BE102 "c"	Hilfskontaktstück ZB2-BE102 "c"
19 – 20	209/00248/00				
19 – 21	209/00520/00	Telem.etiket [ZONDER TEKST] ZB2BY9101	Telem.sticker (WITHOUT TEXT) ZB2BY9101	Telem.etiquette (SANS TEXTE) ZB2BY9101	Telem.Aufkleber (Ohne Text) ZB2BY9101
19 – 22	209/00253/00	Frame + kontakt ZB2-BZ102 kontakt "c"	Frame + contact ZB2-BZ102 contact "c"	Corps + contact ZB2-BZ102 contact "c"	Rahmen + Kontakt ZB2-BZ102 Kontakt "c"
19 – 23	209/00099/06	Hulpkontakt ZB2-BE102 "c"	Auxiliary contact ZB2-BE102 "c"	Contact auxiliaire ZB2-BE102 "c"	Hilfskontaktstück ZB2-BE102 "c"



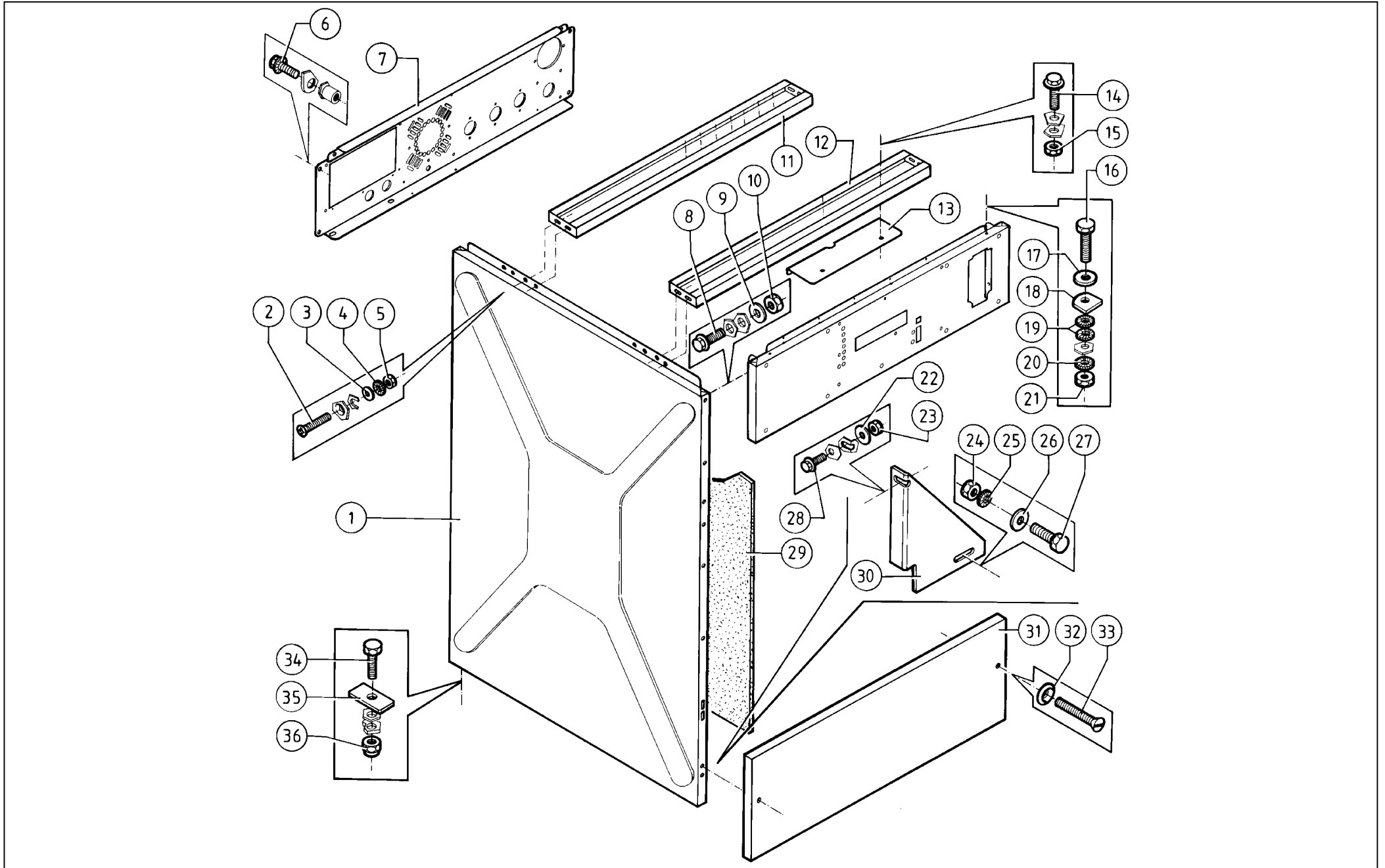
N°	Code	Omschrijving	Description	Description	Bezeichnung
20 – 01	206/00033/00	Persvijs staal verzinkt M6x25 DIN 933	Hexagon bolt zincked M6x25 DIN 933	Boulon galvanisé M6x25 DIN 933	Sechskantschraube verzinkt M6x25 DIN 933
20 – 02	211/00070/01	PVC blokje voor slot geldbak - buiten	PVC element cabinet-lock for outer coin box	Partie en pvc enveloppe extérieure bac à monnaie	PVC-Teil Außengehäuse Münzbehälter
20 – 03	211/00070/02	PVC blokje voor slot geldbak	Pvc washer for coin box lock	Bloc en pvc pour serrure bac à monnaie	PVC-Scheibe für Schloß Münzbehälter
20 – 04	211/00070/04	Veer (druk) omhulsel geldbak slotstuk	Spring for lock coin box	Ressort	Feder für Verschluß
20 – 05	211/00070/03	Stuk omhulsel geldbak pvc slot binnen	Pvc element inner cabinet coin box	Partie en pvc enveloppe intérieure	Pvc-Teil Innengehäuse
20 – 06	203/00004/00	Sterrondel gefosfateerd M6 AZ DIN 6798	Castle washer M6 AZ DIN 6798	Rondelle étoile M6 AZ DIN 6798	Fächerscheibe M6 AZ DIN 6798
20 – 07	204/00005/00	Moer staal verzinkt M6 DIN 934	Nut zincked M6 DIN 934	Ecrou galvanisé M6 DIN 934	Mutter verzinkt M6 DIN 934
20 – 08	207/00009/00	Metaalschroef verzinkt M3x16 cilindrisch	Screw zincked M3x16 cyl.	Vis galvanisée M3x16 cyl.	Senkschraube verzinkt M3x16 zylindrisch
20 – 09	203/00007/00	Sterrondel gefosfateerd M3 AZ DIN 6798	Castle washer M3 AZ DIN 6798	Rondelle étoile M3 AZ DIN 6798	Fächerscheibe M3 AZ DIN 6798
20 – 10	209/00060/00	Muntschakelaar jeton "5K"	Coin meter token "5K"	Monnayeur jeton "5K"	Münzprüfer Wertmarke "5K"
20 – 11	204/00008/00	Moer staal verzinkt M3 DIN 934	Nut zincked M3 DIN 934	Ecrou galvanisé M3 DIN 934	Mutter verzinkt M3 DIN 934
20 – 12	203/00007/00	Sterrondel gefosfateerd M3 AZ DIN 6798	Castle washer M3 AZ DIN 6798	Rondelle étoile M3 AZ DIN 6798	Fächerscheibe M3 AZ DIN 6798
20 – 13	207/00108/00	Metaalschroef RVS M3x20 cilindrische kop	Screw st.st. M3x20 cyl.	Vis inox M3x20 cyl.	Senkschraube rostfrei M3x20 zylindrisch
20 – 14	209/00305/00	Muntschakelaar 20 Bef (R) + 50 Bef (L)	Coin meter 20 Bef (R) + 50 Bef (L)	Monnayeur 20 FB (D) + 50 FB (G)	Münzprüfer 20 Bef (R) + 50 Bef (L)
20 – 15	209/00396/00	Drukknop geldbak 1413N/8C-2	Push button coin box 1413N/8C-2	Bouton-poussoir 1413N/8C-2	Druckknopf Münzbehälter
20 – 16	111/00064/00	Omhulsel geldbak	Outer casing box	Enveloppe caissette à monnaie	Außengehäuse Münzbehälter
20 – 17	111/00100/00	Geldbak aanspanplaat	Assembly ring for coin box	Bague de montage caissette à monnaie	Montagering Münzbehälter
20 – 18	111/00066/00	Sierring omkadering geldbak	Ornamental ring coin box	Cadre enjoliveur caissette à monnaie	Zierring Münzbehälter
20 – 19	203/00004/00	Sterrondel gefosfateerd M6 AZ DIN 6798	Castle washer M6 AZ DIN 6798	Rondelle étoile M6 AZ DIN 6798	Fächerscheibe M6 AZ DIN 6798
20 – 20	204/00005/00	Moer staal verzinkt M6 DIN 934	Nut zincked M6 DIN 934	Ecrou galvanisé M6 DIN 934	Mutter verzinkt M6 DIN 934
20 – 21	211/00101/00	Binnenste geldbak	Inner box complete coin vault	Bac à monnaie intérieure	Lade für Münzbehälter
20 – 22	211/00065/01	Moer slot geldbak	Nut for coin box lock	Ecrou serrure caissette à monnaie	Mutter Münzbehälterverschluß
20 – 23	111/00069/00	Tige geldbak compleet	Spindle coin box complete	Tige caissette à monnaie complète	Achse für Münzbehälter
20 – 24	111/00069/00	Tige geldbak compleet	Spindle coin box complete	Tige caissette à monnaie complète	Achse für Münzbehälter
20 – 25	208/00013/00	Cilindrische pin diam. 3x16 DIN 148	Cylindric pin diam. 3x16 DIN 148	Goupille cylindrique diam. 3x16 DIN 148	Zylindrischer stift Durchm. 3x16 DIN 148
20 – 26	206/00038/00	Binnenkantvijs zonder kop M4x4 DIN 916	Interior hexagon screw without head M4x4 DIN 916	Vis intérieur sans tête M4x 4 DIN 916	Gewindestift mit Innensechskant M4x4 DIN 916
20 – 27	111/00068/00	Frontplaat geldbak	Front plate for coin box	Plaque frontale caissette à monnaie	Frontplatte Münzbehälter
20 – 28	211/00065/00	Slot geldbak	Lock for coin box	Serrure caissette à monnaie	Schloß für Münzbehälter
20 – 29	211/00065/02	Sleutel (N° opgeven)	Key (mention fabr.nr.)	Clef (specifier le N°)	Schlüssel (N° eingeben)
20 – 30	211/00071/00	Trechter geldbak	Funnel coin box	Entonnoir caissette à monnaie	Trichter Münzbehälter
20 – 31	208/00007/00	Parkerschroef verzinkt N°6x3/8" DIN 7981	Parkerscrew zincked N°6x3/8" DIN 7981	Vis parker galvanisée N°6x3/8" DIN 7981	Blechschaube verzinkt N°6x3/8" DIN 7981



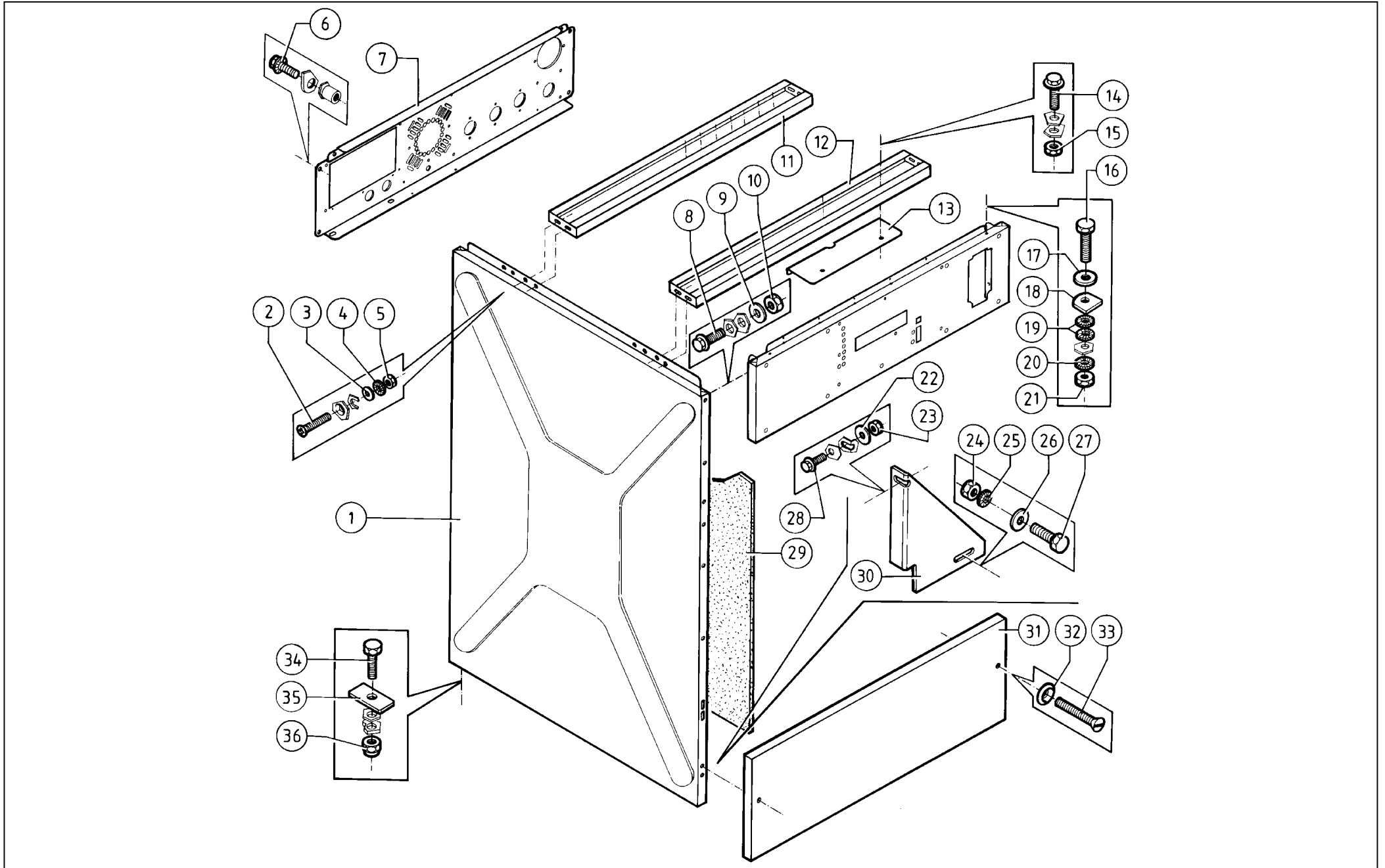
N°	Code	Omschrijving	Description	Description	Bezeichnung
21 - 01	111/22141/00	Deksel WE55/73-HW64/75 inox	Top panel WE55/73-HW64/75 st.st.	Couvercle WE55/73-HW64/75 inox	Deckel WE55/73-HW64/75 Nirosta
21 - 01	111/23141/00	Deksel WE55/73-HW64/75 inox + epoxy	Top panel WE55/73-HW64/75 st.st. + epoxy	Couvercle WE55/73-HW64/75 inox + epoxy	Deckel WE55/73-HW64/75 Nirosta + Epoxy
21 - 01	111/22142/00	Deksel WE95-HW94 I304-N°11 PB3	Top panel WE95-HW94 I304-N°11 PB3	Couvercle WE95-HW94 I304-N°11 PB3	Deckel WE95-HW94 I304-N°11 PB3
21 - 01	111/22143/00	Deksel WE95-HW94 I304-N°11 PB3 + slot	Top panel WE95-HW94 I304-N°11 PB3 + lock	Couvercle WE95-HW94 I304-N°11 PB3 + fermeture	Deckel WE95-HW94 I304-N°11 PB3 + Schloss
21 - 01	111/23142/00	Deksel WE95-HW94 I304 N11 +EPOXY	Top panel WE95-HW94 I304 N11 +EPOXY	Couvercle WE95-HW94 I304 N11 +EPOXY	Deckel WE95-HW94 I304 N11 +EPOXY
21 - 01	111/22144/00	Deksel WE55-73 HW64-75 I304 PB3 + slot	Top panel WE55-73 HW64-75 I304 PB3 + lock	Couvercle WE55-73 HW64-75 I304 PB3 + fermeture	Deckel WE55/73 HW64-75 I304 PB3 mit Schloss
21 - 02	223/00103/01	Poederbak deksel PVC PB3	Soap dispenser cover PVC PB3	Couvercle bac à savon PVC PB3	Deckel Waschmittelbehälter PVC PB3
21 - 03	223/00103/03	Omkadering poederbak PVC PB3	Frame soap dispenser PVC PB3	Enjoliveur bac à lessive PVC PB3	Rahmen Waschmittelbehälter PVC PB3
21 - 04	223/00103/04	Asje scharnier deksel poederbak PB3	Axle hinge cover soapdispencer PB3	Axe charnière couvercle bac à savon PB3	Achse Scharnier Deckel Waschmittelbehälter PB3
21 - 05	208/00104/00	Clipmoer RAPID 3009B	Clipnut RAPID 3009B	Ecrou RAPID 3009B	Klemmutter RAPID 3009B
21 - 06	205/00103/00	Tapbout M6x25 RVS A2 DIN 933	Hexagon bolt st.st. M6x25 A2 DIN 933	Boulon inox M6x25 A2 DIN 933	Sechskantschraube M6x25 rostfrei A2 DIN 933
21 - 07	202/00101/00	Rondel RVS 6,4x12x1,6 A2 DIN 125	Washer st.st. 6,4x12,5x1,6 A2 DIN 125	Rondelle inox 6,4x12,5x1,6 A2 DIN 125	Unterlegscheibe rostfrei 6,4x12,5x1,6 A2 DIN 125
21 - 08	111/10089/10	Zijpaneel HW64->75 I304 + EPOXY	Side panel HW64->75 I304 + EPOXY	Panneau latéral HW64->75 I304 + EPOXY	Gehäuseseitenteil HW64->75 I304 + EPOXY
21 - 08	111/10097/00	Zijpaneel HW94 I304	Side panel HW94 I304	Panneau latéral HW94 I304	Gehäuseseitenteil HW94 I304
21 - 08	111/10097/10	Zijpaneel HW94 I304 + EPOXY	Side panel HW94 I304 + EPOXY	Panneau latéral HW94 I304 + EPOXY	Gehäuseseitenteil HW94 I304 + EPOXY
21 - 08	111/10089/00	Zijpaneel HW64->75 I304	Side panel HW64->75 I304	Panneau latéral HW64->75 I304	Gehäuseseitenteil HW64->75 I304
21 - 09	206/00099/00	Flensschroef met vertanding M6x16	Bolt with integrated lockwasher M6 X 16	Boulon avec rondelle étoile intégrée M6 X 16	Schraube mit Fächerscheibe M6 X 16
21 - 10	111/10088/00	Voorpaneel onder HW64->94 Munt	Lower frontpanel HW64->94 Coin	Panneau avant inférieur HW64->94 Monnayeur	Frontblende unten HW64->94 Münz
21 - 10	111/10090/00	Voorpaneel onder horeca HW64-75-94 I304	Front panel lower horeca HW64-75-94 I304	Panneau avant inférieur horeca HW64-75-94 I304	Frontblende Unter horeca HW64-75-94 I304
21 - 10	111/10090/10	Voorpaneel onder horeca HW64-75-94 I304+EPOXY	Front panel lower horeca HW64-75-94 I304+EPOXY	Panneau avant inférieur horeca HW64-75-94 I304+EPOXY	Frontblende Unter horeca HW64-75-94 I304+EPOXY
21 - 10	111/10088/10	Voorpaneel onder munt HW64-75-94 I304+EPOXY	Front panel lower coin HW64-75-94 I304+EPOXY	Panneau avant inférieur monn. HW64-75-94 I304+EPOXY	Frontblende Unter HW64-75-94 münze I304+EPOXY
21 - 11	246/00079/00	Isolatiebladen zijpanelen 1000x500x1,5	Anti vibration for side panels 1000x500x1.5	Isolation panneau latéral 1000x500x1,5	Isolierplatten für Gehäuseseitenteile 1000x500x1,5
21 - 12	206/00114/00	Persvijs staal verzinkt M6x35 DIN 933	Hexagon bolt zincked M6x35 DIN 933	Boulon galvanisé M6x35 DIN 933	Sechskantschraube verzinkt M6x35 DIN 933
21 - 13	111/10089/01	Versterkingsplaatje zijpaneel HW	Reinforcement plate sidepanel HW	Pièce de renforcement panneau latéral HW	Verstärkung Gehäuseseitenteil HW
21 - 14	111/00427/00	Achterpaneel HW64->94	Back panel HW64->94	Panneau arrière HW64->94	Gehäusehinterteil HW64->94
21 - 14	111/00427/01	Achterpaneel HW64->94 (stoom)	Back panel HW64->94 (steam)	Panneau arrière HW64->94 (vapeur)	Gehäusehinterteil HW64->94 (Dampf)
21 - 14	111/00427/02	Achterpaneel HW64->94 (2x uitlaatu.+stoom)	Back panel HW64->94 (2x exhaust valve+steam)	Panneau arrière HW64->94 (2x vanne de vidange+vapeur)	Gehäusehinterteil HW64->94 (2x Ablaufventil+Dampf)



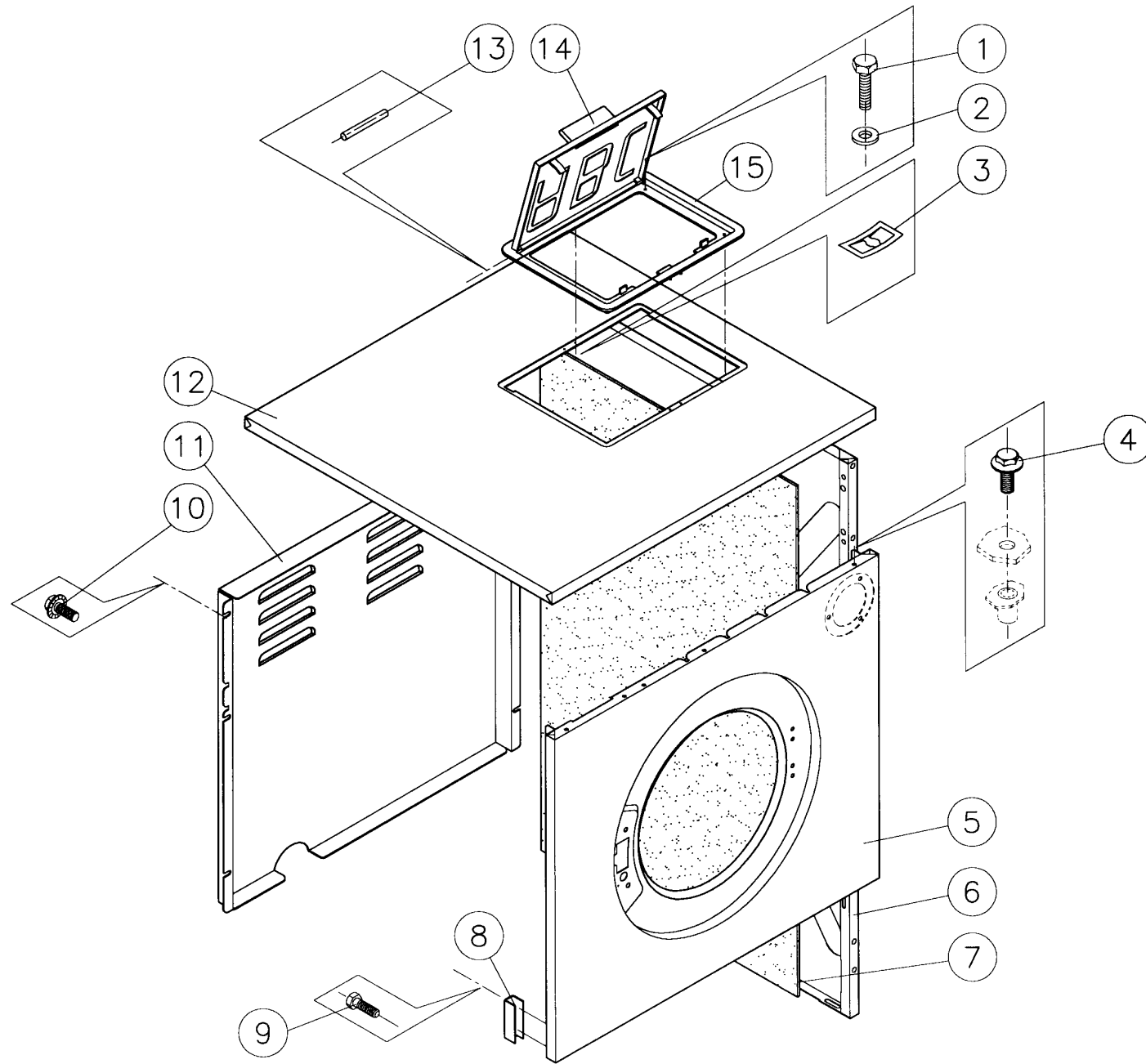
N°	Code	Omschrijving	Description	Description	Bezeichnung
21 – 14	111/01173/00	Achterpaneel HW64->94 PC30	Back panel HW64->94 PC30	Panneau arrière HW64->94 PC30	Gehäusehinterteil HW64->94 PC30
21 – 15	206/00099/00	Flensschroef met vertanding M6x16	Bolt with integrated lockwasher M6 X 16	Boulon avec rondelle étoile intégrée M6 X 16	Schraube mit Fächerscheibe M6 X 16



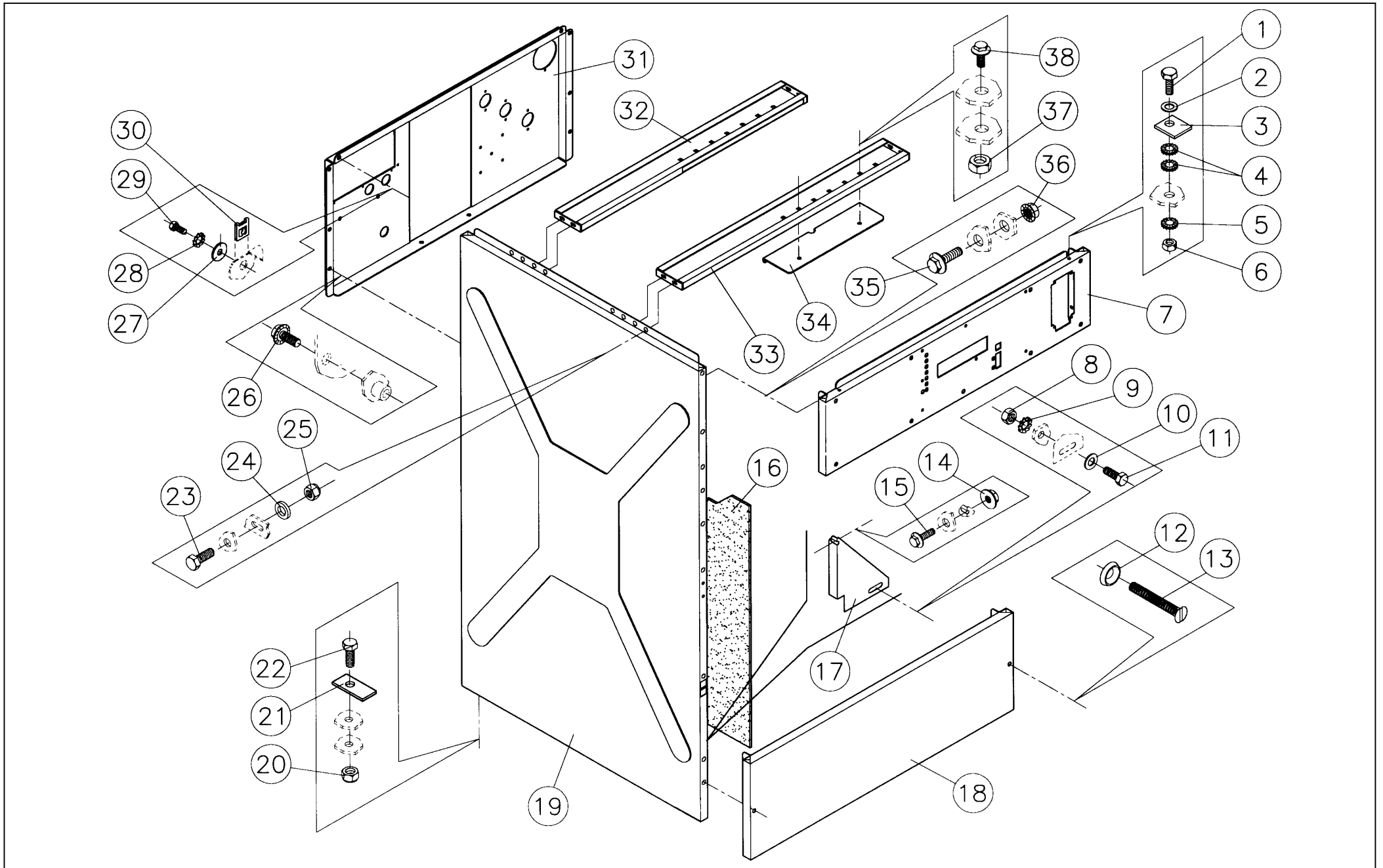
N°	Code	Omschrijving	Description	Description	Bezeichnung
22 – 01	111/10089/00	Zijpaneel HW64->75 I304	Side panel HW64->75 I304	Panneau latéral HW64->75 I304	Gehäuseseitenteil HW64->75 I304
22 – 01	111/10089/10	Zijpaneel HW64->75 I304 + EPOXY	Side panel HW64->75 I304 + EPOXY	Panneau latéral HW64->75 I304 + EPOXY	Gehäuseseitenteil HW64->75 I304 + EPOXY
22 – 01	111/10097/00	Zijpaneel HW94 I304	Side panel HW94 I304	Panneau latéral HW94 I304	Gehäuseseitenteil HW94 I304
22 – 01	111/10097/10	Zijpaneel HW94 I304 + EPOXY	Side panel HW94 I304 + EPOXY	Panneau latéral HW94 I304 + EPOXY	Gehäuseseitenteil HW94 I304 + EPOXY
22 – 02	207/00032/00	Metaalschroef verzinkt M4x20 DIN965	Screw zincked M4x20 DIN965	Vis galvanisée M4x20 DIN965	Senkschraube verzinkt M4x20 DIN965
22 – 03	202/00004/00	Rondel zacht staal verzinkt 4x10x1 DIN 125	Washer zincked 4x10x1 DIN 125	Rondelle galvanisée 4x10x1 DIN 125	Unterlegscheibe verzinkt 4x10x1 DIN 125
22 – 04	203/00006/00	Sterrondel gefosfateerd M4 AZ DIN 6798	Castle washer M4 AZ DIN 6798	Rondelle étoile M4 AZ DIN 6798	Fächerscheibe M4 AZ DIN 6798
22 – 05	204/00007/00	Moer staal verzinkt M4 DIN 934	Nut zincked M4 DIN 934	Ecrou galvanisé M4 DIN 934	Mutter verzinkt M4 DIN 934
22 – 06	206/00099/00	Flensschroef met vertanding M6x16	Bolt with integrated lockwasher M6 X 16	Boulon avec rondelle étoile intégrée M6 X 16	Schraube mit Fächerscheibe M6 X 16
22 – 07	111/00426/00	Achterbrug HW 64->94	Back bridge HW 64->94	Pont arrière HW 64->94	Brücke-Hinterseite HW 64->94
22 – 07	111/00426/10	Achterbrug (knight pump) HW64->94	Back bridge (knight pump) HW64->94	Pont arrière (knight pompe) HW64->94	Brücke-Hinterseite (knight pump) HW64->94
22 – 08	111/10089/00	Zijpaneel HW64->75 I304	Side panel HW64->75 I304	Panneau latéral HW64->75 I304	Gehäuseseitenteil HW64->75 I304
22 – 08	206/00099/00	Flensschroef met vertanding M6x16	Bolt with integrated lockwasher M6 X 16	Boulon avec rondelle étoile intégrée M6 X 16	Schraube mit Fächerscheibe M6 X 16
22 – 09	201/00007/00	Rondel zacht staal verzinkt 6,5x16x2	Washer galvanised 6,5x16x2	Rondelle galvanisée 6,5x16x2	Unterlegscheibe verzinkt 6,5x16x2
22 – 10	204/00005/00	Moer staal verzinkt M6 DIN 934	Nut zincked M6 DIN 934	Ecrou galvanisé M6 DIN 934	Mutter verzinkt M6 DIN 934
22 – 11	111/10092/00	Steunlat poederbak achter HW64->94	Supporting plate soap dispenser back	Support bak à lessive arrière	Unterstützungsplatte für Waschmittelbehälter Hinten HW
22 – 12	111/10091/00	Steunlat poederbak voor HW64->94	Supporting plate soap dispenser front	Support bak à lessive avant	Unterstützungsplatte für Waschmittelbehälter vorne
22 – 13	111/10093/00	Montageplaat poederbak HW64->94	Mounting plate soap dispenser	Plaque de montage bak à lessive	Montageplatte Waschmittelbehälter
22 – 14	206/00099/00	Flensschroef met vertanding M6x16	Bolt with integrated lockwasher M6 X 16	Boulon avec rondelle étoile intégrée M6 X 16	Schraube mit Fächerscheibe M6 X 16
22 – 15	204/00005/00	Moer staal verzinkt M6 DIN 934	Nut zincked M6 DIN 934	Ecrou galvanisé M6 DIN 934	Mutter verzinkt M6 DIN 934
22 – 16	205/00106/00	Tapbout M5x16 RVS A2 DIN 933	Hexagon bolt st.st. M5x16 A2 DIN 933	Boulon inox M5x16 A2 DIN 933	Sechskantschraube M5x16 Nirosta A2 DIN 933
22 – 17	202/00003/00	Rondel zacht staal verzinkt 6,4x12,5x1,6	Washer galvanised 6,4x12,5x1,6	Rondelle galvanisée 6,4x12,5x1,6	Unterlegscheibe verzinkt 6,4x12,5x1,6
22 – 18	117/00042/00	Borgstukje	Security ring	Pièce de sécurité	Sicherungsstück
22 – 19	203/00005/00	Sterrondel gefosfateerd M5 AZ DIN 6798	Castle washer M5 AZ DIN 6798	Rondelle étoile M5 AZ DIN 6798	Fächerscheibe M5 AZ DIN 6798
22 – 20	203/00005/00	Sterrondel gefosfateerd M5 AZ DIN 6798	Castle washer M5 AZ DIN 6798	Rondelle étoile M5 AZ DIN 6798	Fächerscheibe M5 AZ DIN 6798
22 – 21	204/00006/00	Moer staal verzinkt M5 DIN 934	Nut zincked M5 DIN 934	Ecrou galvanisé M5 DIN 934	Mutter verzinkt M5 DIN 934
22 – 22	201/00006/00	Rondel zacht staal verzinkt 6,3x20x2	Washer zincked 6,3x20x2	Rondelle galvanisée 6,3x20x2	Unterlegscheibe verzinkt 6,3x20x2
22 – 23	204/00005/00	Moer staal verzinkt M6 DIN 934	Nut zincked M6 DIN 934	Ecrou galvanisé M6 DIN 934	Mutter verzinkt M6 DIN 934
22 – 24	204/00003/00	Moer staal verzinkt M10 DIN 934	Nut zincked M10 DIN 934	Ecrou galvanisé M10 DIN 934	Mutter verzinkt M10 DIN 934
22 – 25	203/00002/00	Sterrondel gefosfateerd M10 AZ DIN 6798	Castle washer M10 AZ DIN 6798	Rondelle étoile M10 AZ DIN 6798	Fächerscheibe M10 AZ DIN 6798
22 – 26	201/00010/00	Rondel zacht staal verzinkt 10,5x25x2,5	Washer galvanised 10,5x25x2,5	Rondelle galvanisée 10,5x25x2,5	Unterlegscheibe verzinkt 10,5x25x2,5
22 – 27	206/00005/00	Persvijs staal verzinkt M10x30 DIN 933	Hexagon bolt zincked M10x30 DIN 933	Boulon galvanisé M10x30 DIN 933	Sechskantschraube verzinkt M10x30 DIN 933
22 – 28	206/00099/00	Flensschroef met vertanding M6x16	Bolt with integrated lockwasher M6 X 16	Boulon avec rondelle étoile intégrée M6 X 16	Schraube mit Fächerscheibe M6 X 16
22 – 29	246/00079/00	Isolatiebladen zijpanelen 1000x500x1,5	Anti vibration for side panels 1000x500x1.5	Isolation panneau latéral 1000x500x1,5	Isolierplatten für Gehäuseseitenteile 1000x500x1,5



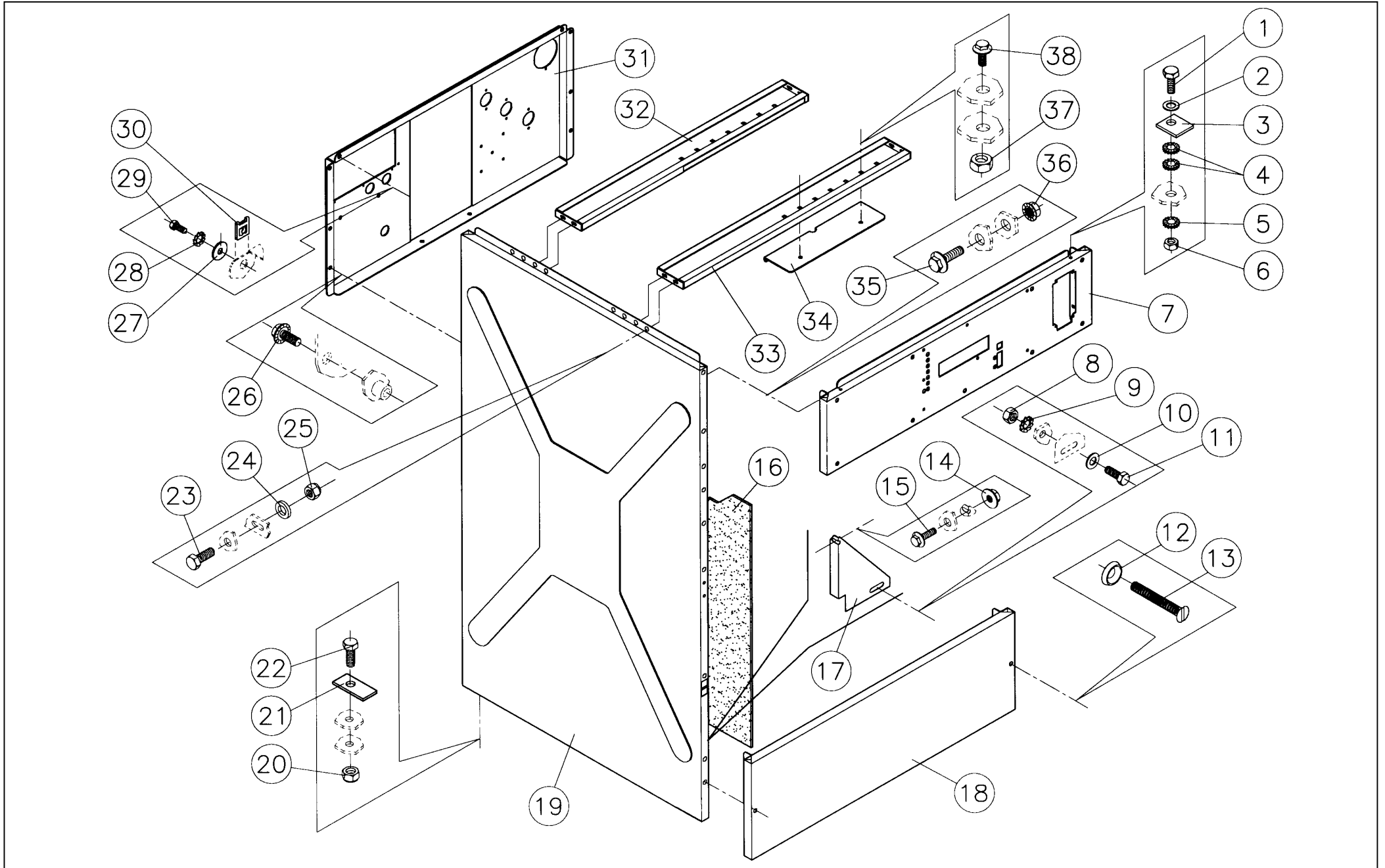
N°	Code	Omschrijving	Description	Description	Bezeichnung
22 – 30	111/00109/00	Steundriehoek rechts	Triangle support right	Support triangulaire droite	Stützdreieck Gehäuseuntenteil rechts
22 – 30	111/00118/00	Steundriehoek links	Triangle support left	Support triangulaire gauche	Stützdreieck Gehäuseuntenteil links
22 – 31	111/22131/00	Onderpaneel WE55/73-HW65/75 inox	Kick panel WE55/73-HW64/75 st.st.	Panneau inférieur WE55/73-HW64/75 inox	Untere Frontblende WE55/73-HW64/75 Nirosta
22 – 32	208/00009/00	Cuvette inox	Stainless steel socket	Cuvette en inox	Unterlegscheibe rostfrei
22 – 33	207/00101/00	Metaalschroef RVS M6x40 platte kop A2	Screw st.st. M6x40 A2 DIN 963	Vis inox M6x40 A2 DIN 963	Senkschraube rostfrei M6x40 A2 DIN 963
22 – 34	205/00104/00	Tapbout M6x16 RVS A2 DIN 933	Hexagon bolt st.st. M6x16 A2 DIN 933	Boulon inox M6x16 A2 DIN 933	Sechskantschraube M6x16 Nirosta A2 DIN 933
22 – 35	101/00007/00	Montageplaatje uitlaatbuis	Assembly plate outlet pipe	Plaque de montage pour tube de vidange	Montageplatte Ablassrohr
22 – 36	204/00009/00	Moer zelfborgend M6 verzinkt DIN 985	Selflocking nut M6 zincked DIN 985	Écrou de sûreté M6 galvanisé DIN 985	Sicherungsmutter M6 verzinkt DIN 985



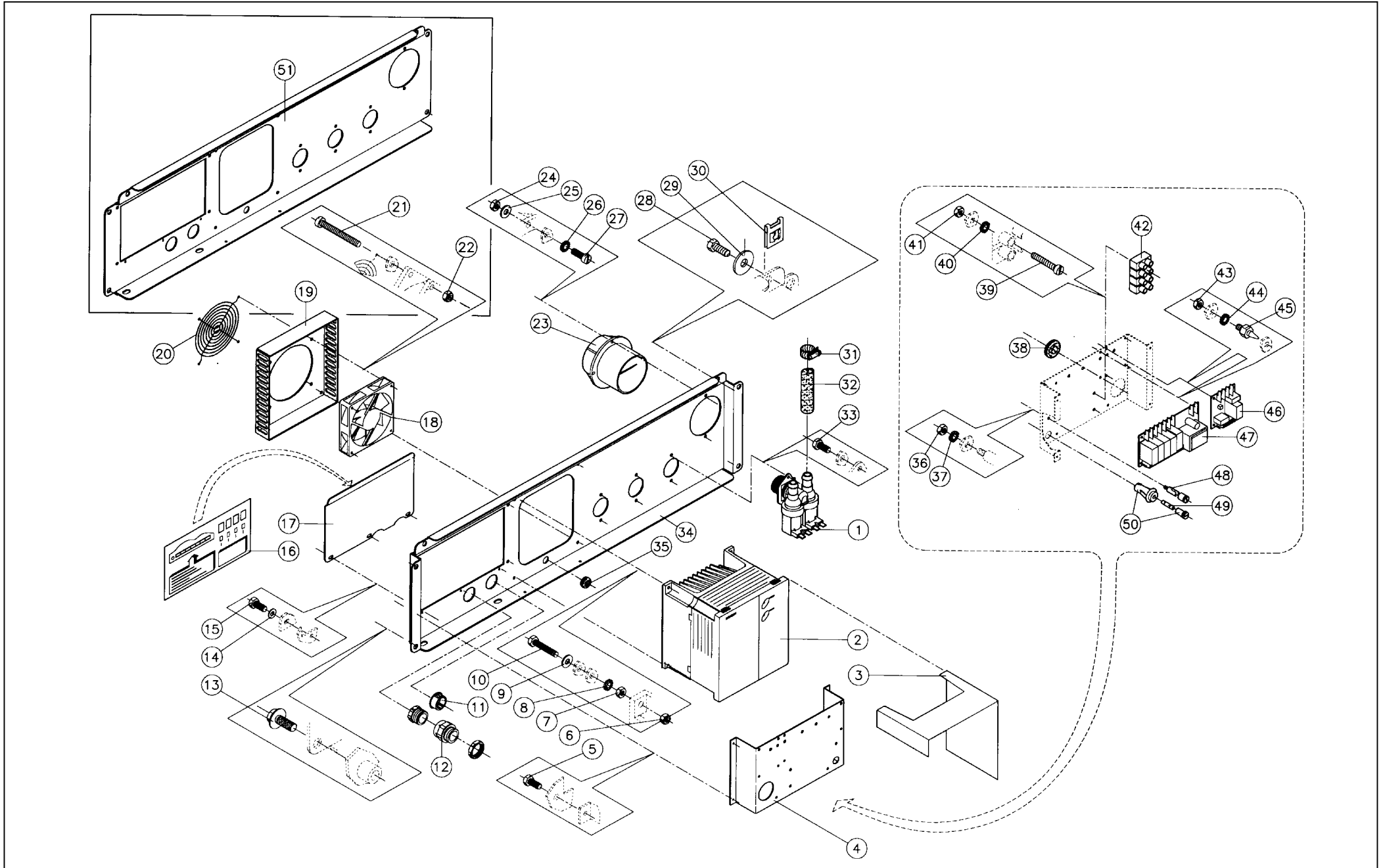
N°	Code	Omschrijving	Description	Description	Bezeichnung
23 – 01	205/00103/00	Tapbout M6x25 RVS A2 DIN 933	Hexagon bolt st.st. M6x25 A2 DIN 933	Boulon inox M6x25 A2 DIN 933	Sechskantschraube M6x25 rostfrei A2 DIN 933
23 – 02	202/00101/00	Rondel RVS 6,4x12x1,6 A2 DIN 125	Washer st.st. 6,4x12,5x1,6 A2 DIN 125	Rondelle inox 6,4x12,5x1,6 A2 DIN 125	Unterlegscheibe rostfrei 6,4x12,5x1,6 A2 DIN 125
23 – 03	208/00104/00	Clipmoer RAPID 3009B	Clipnut RAPID 3009B	Ecrou RAPID 3009B	Klemmutter RAPID 3009B
23 – 04	206/00099/00	Flensschroef met vertanding M6x16	Bolt with integrated lockwasher M6 X 16	Boulon avec rondelle étoile intégrée M6 X 16	Schraube mit Fächerscheibe M6 X 16
23 – 05	111/10088/00	Voorpaneel onder HW64->94 Munt	Lower frontpanel HW64->94 Coin	Panneau avant inférieur HW64->94 Monnayeur	Frontblende unten HW64->94 Münz
23 – 05	111/10088/10	Voorpaneel onder munt HW64-75-94 I304+EPOXY	Front panel lower coin HW64-75-94 I304+EPOXY	Panneau avant inférieur monn. HW64-75-94 I304+EPOXY	Frontblende Unter HW64-75-94 münze I304+EPOXY
23 – 05	111/10090/10	Voorpaneel onder horeca HW64-75-94 I304+EPOXY	Front panel lower horeca HW64-75-94 I304+EPOXY	Panneau avant inférieur horeca HW64-75-94 I304+EPOXY	Frontblende Unter horeca HW64-75-94 I304+EPOXY
23 – 05	111/10090/00	Voorpaneel onder horeca HW64-75-94 I304	Front panel lower horeca HW64-75-94 I304	Panneau avant inférieur horeca HW64-75-94 I304	Frontblende Unter horeca HW64-75-94 I304
23 – 06	111/10089/10	Zijpaneel HW64->75 I304 + EPOXY	Side panel HW64->75 I304 + EPOXY	Panneau latéral HW64->75 I304 + EPOXY	Gehäuseseitenteil HW64->75 I304 + EPOXY
23 – 06	111/10089/00	Zijpaneel HW64->75 I304	Side panel HW64->75 I304	Panneau latéral HW64->75 I304	Gehäuseseitenteil HW64->75 I304
23 – 06	111/10097/10	Zijpaneel HW94 I304 + EPOXY	Side panel HW94 I304 + EPOXY	Panneau latéral HW94 I304 + EPOXY	Gehäuseseitenteil HW94 I304 + EPOXY
23 – 06	111/10097/00	Zijpaneel HW94 I304	Side panel HW94 I304	Panneau latéral HW94 I304	Gehäuseseitenteil HW94 I304
23 – 07	246/00079/00	Isolatiebladen zijpanelen 1000x500x1,5	Anti vibration for side panels 1000x500x1.5	Isolation panneau latéral 1000x500x1,5	Isolierplatten für Gehäuseseitenteile 1000x500x1,5
23 – 08	111/10089/01	Versterkingsplaatje zijpaneel HW	Reinforcement plate sidepanel HW	Pièce de renforcement panneau latéral HW	Verstärkung Gehäuseseitenteil HW
23 – 09	206/00114/00	Persvijs staal verzinkt M6x35 DIN 933	Hexagon bolt zincked M6x35 DIN 933	Boulon galvanisé M6x35 DIN 933	Sechskantschraube verzinkt M6x35 DIN 933
23 – 10	206/00099/00	Flensschroef met vertanding M6x16	Bolt with integrated lockwasher M6 X 16	Boulon avec rondelle étoile intégrée M6 X 16	Schraube mit Fächerscheibe M6 X 16
23 – 11	111/10427/01	Achterpaneel HW64->94 verlaagd	Back panel lowered HW64->94	Panneau arrière abaissé HW64->94	Gehäusehinterteil gesenkt HW64->94
23 – 11	111/10427/02	Achterpaneel HW64->94 (2x uitlaatventiel)	Back panel HW64->94 (2x exhaust valve)	Panneau arrière HW64->94 (2x vanne de vidange)	Gehäusehinterteil HW64->94 (2x Ablaufventil)
23 – 12	111/22141/00	Deksel WE55/73-HW64/75 inox	Top panel WE55/73-HW64/75 st.st.	Couvercle WE55/73-HW64/75 inox	Deckel WE55/73-HW64/75 Nirosta
23 – 12	111/22143/00	Deksel WE95-HW94 I304-N°11 PB3 + slot	Top panel WE95-HW94 I304-N°11 PB3 + lock	Couvercle WE95-HW94 I304-N°11 PB3 + fermeture	Deckel WE95-HW94 I304-N°11 PB3 + Schloss
23 – 12	111/23142/00	Deksel WE95-HW94 I304 N11 +EPOXY	Top panel WE95-HW94 I304 N11 +EPOXY	Couvercle WE95-HW94 I304 N11 +EPOXY	Deckel WE95-HW94 I304 N11 +EPOXY
23 – 12	111/22144/00	Deksel WE55-73 HW64-75 I304 PB3 + slot	Top panel WE55-73 HW64-75 I304 PB3 + lock	Couvercle WE55-73 HW64-75 I304 PB3 + fermeture	Deckel WE55/73 HW64-75 I304 PB3 mit Schloss
23 – 12	111/22142/00	Deksel WE95-HW94 I304-N°11 PB3	Top panel WE95-HW94 I304-N°11 PB3	Couvercle WE95-HW94 I304-N°11 PB3	Deckel WE95-HW94 I304-N°11 PB3
23 – 12	111/23141/00	Deksel WE55/73-HW64/75 inox + epoxy	Top panel WE55/73-HW64/75 st.st. + epoxy	Couvercle WE55/73-HW64/75 inox + epoxy	Deckel WE55/73-HW64/75 Nirosta + Epoxy
23 – 13	223/00103/04	Asje scharnier deksel poederbak PB3	Axle hinge cover soapdispencer PB3	Axe charnière couvercle bac à savon PB3	Achse Scharnier Deckel Waschmittelbehälter PB3
23 – 14	223/00103/01	Poederbak deksel PVC PB3	Soap dispenser cover PVC PB3	Couvercle bac à savon PVC PB3	Deckel Waschmittelbehälter PVC PB3
23 – 15	223/00103/03	Omkadering poederbak PVC PB3	Frame soap dispenser PVC PB3	Enjoliveur bac à lessive PVC PB3	Rahmen Waschmittelbehälter PVC PB3



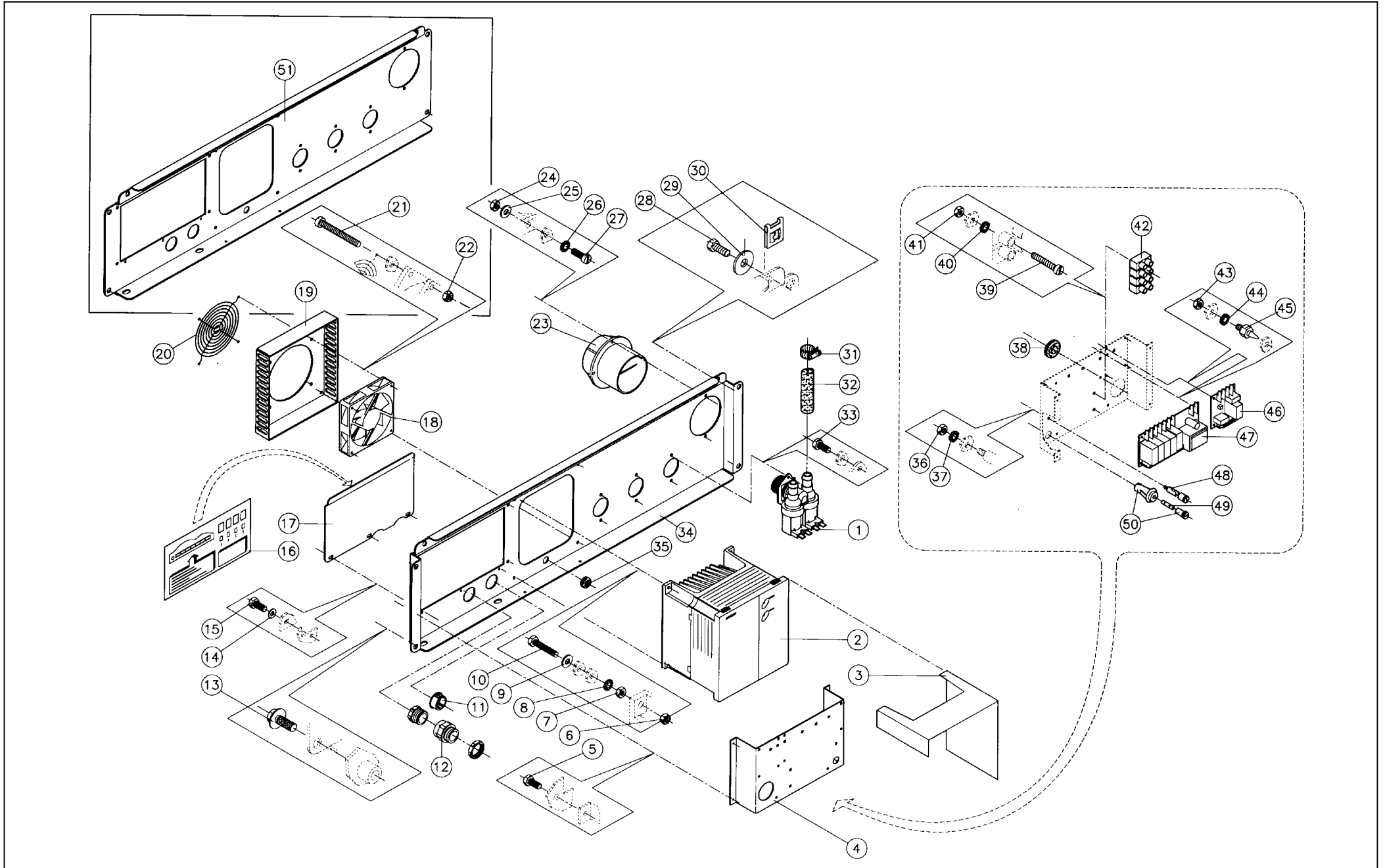
N°	Code	Omschrijving	Description	Description	Bezeichnung
24 – 01	205/00106/00	Tapbout M5x16 RVS A2 DIN 933	Hexagon bolt st.st. M5x16 A2 DIN 933	Boulon inox M5x16 A2 DIN 933	Sechskantschraube M5x16 Nirosta A2 DIN 933
24 – 02	202/00003/00	Rondel zacht staal verzinkt 6,4x12,5x1,6	Washer galvanised 6,4x12,5x1,6	Rondelle galvanisée 6,4x12,5x1,6	Unterlegscheibe verzinkt 6,4x12,5x1,6
24 – 03	117/00042/00	Borgstukje	Security ring	Pièce de sécurité	Sicherungsstück
24 – 04	203/00005/00	Sterrondel gefosfateerd M5 AZ DIN 6798	Castle washer M5 AZ DIN 6798	Rondelle étoile M5 AZ DIN 6798	Fächerscheibe M5 AZ DIN 6798
24 – 05	203/00005/00	Sterrondel gefosfateerd M5 AZ DIN 6798	Castle washer M5 AZ DIN 6798	Rondelle étoile M5 AZ DIN 6798	Fächerscheibe M5 AZ DIN 6798
24 – 06	204/00006/00	Moer staal verzinkt M5 DIN 934	Nut zincked M5 DIN 934	Ecrou galvanisé M5 DIN 934	Mutter verzinkt M5 DIN 934
24 – 07	111/00180/10	Voorpaneel boven WE55->95/HW MIKRO20 EPOXY	Frontpanel upper WE55->95/HW EPOXY MIKRO20	Panneau frontal au-dessus W55->95/HW EPOXY MIKRO20	Frontblende oben WE55->95/HW EPOXY MIKRO20
24 – 07	111/00180/00	Voorpaneel boven WE55->95/HW Micro 20	Upper frontpanel WE55->95/HW Micro 20	Panneau frontal supérieur WE55->95/HW Micro 20	Frontblende oben WE55->95/HW Micro 20
24 – 08	204/00003/00	Moer staal verzinkt M10 DIN 934	Nut zincked M10 DIN 934	Ecrou galvanisé M10 DIN 934	Mutter verzinkt M10 DIN 934
24 – 09	203/00002/00	Sterrondel gefosfateerd M10 AZ DIN 6798	Castle washer M10 AZ DIN 6798	Rondelle étoile M10 AZ DIN 6798	Fächerscheibe M10 AZ DIN 6798
24 – 10	201/00010/00	Rondel zacht staal verzinkt 10,5x25x2,5	Washer galvanised 10,5x25x2,5	Rondelle galvanisée 10,5x25x2,5	Unterlegscheibe verzinkt 10,5x25x2,5
24 – 11	206/00005/00	Persvijs staal verzinkt M10x30 DIN 933	Hexagon bolt zincked M10x30 DIN 933	Boulon galvanisé M10x30 DIN 933	Sechskantschraube verzinkt M10x30 DIN 933
24 – 12	208/00009/00	Cuvette inox	Stainless steel socket	Cuvette en inox	Unterlegscheibe rostfrei
24 – 13	207/00101/00	Metaalschroef RVS M6x40 platte kop A2	Screw st.st. M6x40 A2 DIN 963	Vis inox M6x40 A2 DIN 963	Senkschraube rostfrei M6x40 A2 DIN 963
24 – 14	206/00101/00	Moer M6 met geïntegreerde sterrondel	Nut with integrated castle washer M6	Ecrou avec rondelle étoile intégrée M6	Mutter mit integrierte Fächerscheibe M6
24 – 15	206/00099/00	Flensschroef met vertanding M6x16	Bolt with integrated lockwasher M6 X 16	Boulon avec rondelle étoile intégrée M6 X 16	Schraube mit Fächerscheibe M6 X 16
24 – 16	246/00079/00	Isolatiebladen zijpanelen 1000x500x1,5	Anti vibration for side panels 1000x500x1.5	Isolation panneau latéral 1000x500x1,5	Isolierplatten für Gehäuseseitenteile 1000x500x1,5
24 – 17	111/00109/00	Steundriehoek rechts	Triangle support right	Support triangulaire droite	Stützdreieck Gehäuseuntenteil rechts
24 – 17	111/00118/00	Steundriehoek links	Triangle support left	Support triangulaire gauche	Stützdreieck Gehäuseuntenteil links
24 – 18	111/22131/00	Onderpaneel WE55/73-HW65/75 inox	Kick panel WE55/73-HW64/75 st.st.	Panneau inférieur WE55/73-HW64/75 inox	Untere Frontblende WE55/73-HW64/75 Nirosta
24 – 19	111/10089/10	Zijpaneel HW64->75 I304 + EPOXY	Side panel HW64->75 I304 + EPOXY	Panneau latéral HW64->75 I304 + EPOXY	Gehäuseseitenteil HW64->75 I304 + EPOXY
24 – 19	111/10089/00	Zijpaneel HW64->75 I304	Side panel HW64->75 I304	Panneau latéral HW64->75 I304	Gehäuseseitenteil HW64->75 I304
24 – 19	111/10097/10	Zijpaneel HW94 I304 + EPOXY	Side panel HW94 I304 + EPOXY	Panneau latéral HW94 I304 + EPOXY	Gehäuseseitenteil HW94 I304 + EPOXY
24 – 19	111/10097/00	Zijpaneel HW94 I304	Side panel HW94 I304	Panneau latéral HW94 I304	Gehäuseseitenteil HW94 I304
24 – 20	204/00009/00	Moer zelfborgend M6 verzinkt DIN 985	Selflocking nut M6 zincked DIN 985	Ecrou de sûreté M6 galvanisé DIN 985	Sicherungsmutter M6 verzinkt DIN 985
24 – 21	101/00007/00	Montageplaatje uitlaatbuis	Assembly plate outlet pipe	Plaque de montage pour tube de vidange	Montageplatte Ablassrohr
24 – 22	205/00104/00	Tapbout M6x16 RVS A2 DIN 933	Hexagon bolt st.st. M6x16 A2 DIN 933	Boulon inox M6x16 A2 DIN 933	Sechskantschraube M6x16 Nirosta A2 DIN 933
24 – 23	206/00027/00	Persvijs staal verzinkt M4x10 DIN 933	Hexagon bolt zincked M4x10 DIN 933	Boulon galvanisé M4x10 DIN 933	Sechskantschraube verzinkt M4x10 DIN 933
24 – 24	202/00004/00	Rondel zacht staal verzinkt 4x10x1 DIN 125	Washer zincked 4x10x1 DIN 125	Rondelle galvanisée 4x10x1 DIN 125	Unterlegscheibe verzinkt 4x10x1 DIN 125
24 – 25	204/00114/00	Moer zelfborgend M4 verzinkt DIN 985	Selflocking nut M4 zincked DIN 985	Ecrou de sûreté M4 galvanisé DIN 985	Sicherungsmutter M4 verzinkt DIN 985
24 – 26	206/00099/00	Flensschroef met vertanding M6x16	Bolt with integrated lockwasher M6 X 16	Boulon avec rondelle étoile intégrée M6 X 16	Schraube mit Fächerscheibe M6 X 16
24 – 27	201/00006/00	Rondel zacht staal verzinkt 6,3x20x2	Washer zincked 6,3x20x2	Rondelle galvanisée 6,3x20x2	Unterlegscheibe verzinkt 6,3x20x2



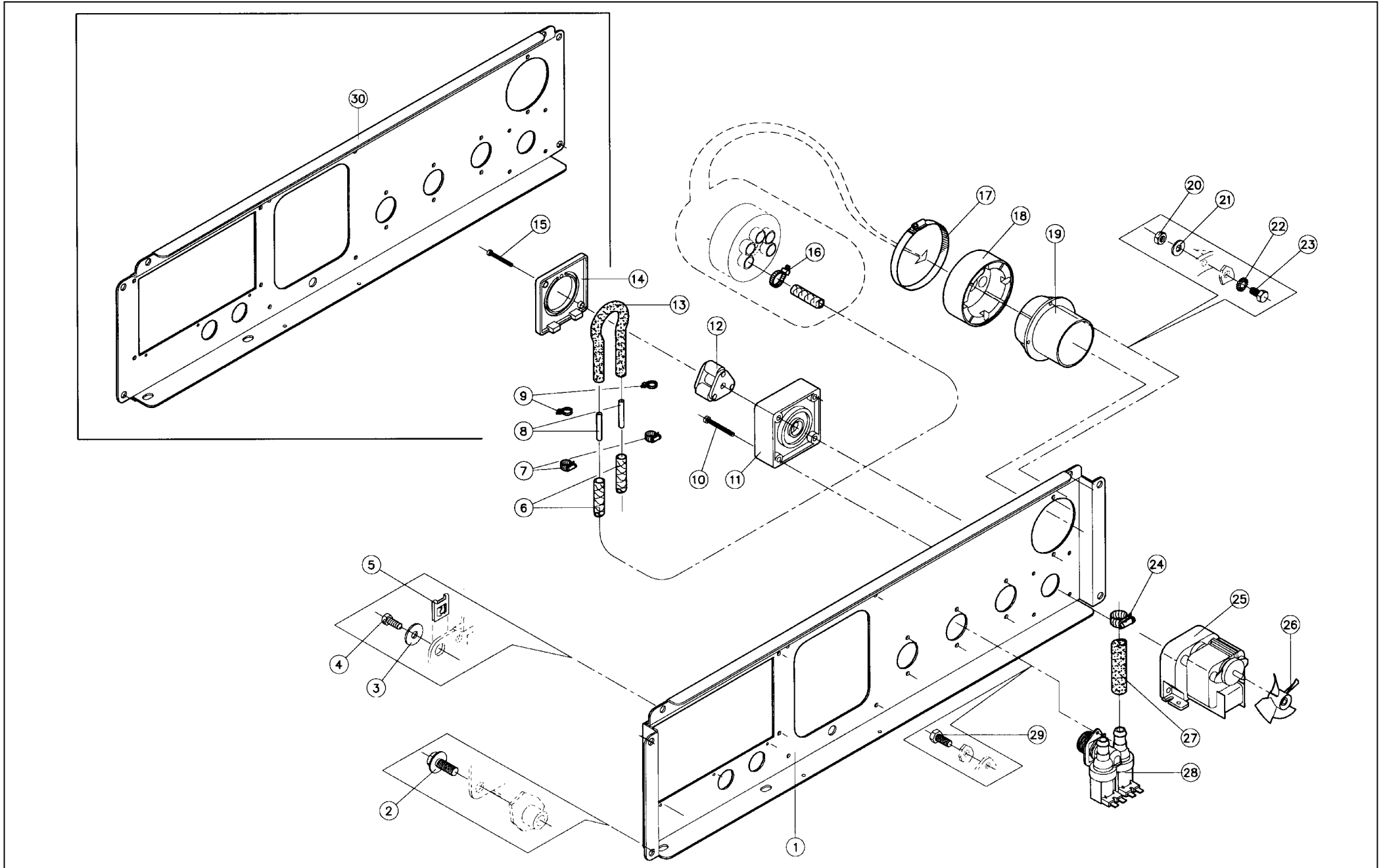
N°	Code	Omschrijving	Description	Description	Bezeichnung
24 – 28	203/00015/00	Sterrondel RVS A2 M 5 AZ DIN 6798	Castle washer RVS A2 M 5 AZ DIN 6798	Rondelle étoile RVS A2 M 5 AZ DIN 6798	Fächerscheibe RVS A2 M 5 AZ DIN 6798
24 – 29	208/00001/00	Parkerschroef zeskant kop N°12x16 DIN 797	Parkerscrew N°12x16 DIN 797	Vis parker galvanisé N°12x16 DIN 797	Blechschraube mit Sechskantkopf N°12x16 DIN 797
24 – 30	208/00025/00	Clipmoer RAPID NUS 2203-2	Clipnut RAPID NUS 2203-2	Ecrou RAPID NUS 2203-2	Klemmutter RAPID NUS 2203-2
24 – 31	111/10426/00	Achterbrug HW64->94	Back bridge HW64->94	Pont arrière HW64->94	Brücke-Hinterseite HW64->94
24 – 32	111/10092/00	Steunlat poederbak achter HW64->94	Supporting plate soap dispenser back	Support bak à lessive arrière	Unterstützungsplatte für Waschmittelbehälter Hinten HW
24 – 33	111/10091/00	Steunlat poederbak voor HW64->94	Supporting plate soap dispenser front	Support bak à lessive avant	Unterstützungsplatte für Waschmittelbehälter vorne
24 – 34	111/10093/00	Montageplaat poederbak HW64->94	Mounting plate soap dispenser	Plaque de montage bak à lessive	Montageplatte Waschmittelbehälter
24 – 35	206/00099/00	Flensschroef met vertanding M6x16	Bolt with integrated lockwasher M6 X 16	Boulon avec rondelle étoile intégrée M6 X 16	Schraube mit Fächerscheibe M6 X 16
24 – 36	206/00101/00	Moer M6 met geïntegreerde sterrondel	Nut with integrated castle washer M6	Ecrou avec rondelle étoile intégrée M6	Mutter mit integrierte Fächerscheibe M6
24 – 37	204/00005/00	Moer staal verzinkt M6 DIN 934	Nut zincked M6 DIN 934	Ecrou galvanisé M6 DIN 934	Mutter verzinkt M6 DIN 934
24 – 38	206/00099/00	Flensschroef met vertanding M6x16	Bolt with integrated lockwasher M6 X 16	Boulon avec rondelle étoile intégrée M6 X 16	Schraube mit Fächerscheibe M6 X 16



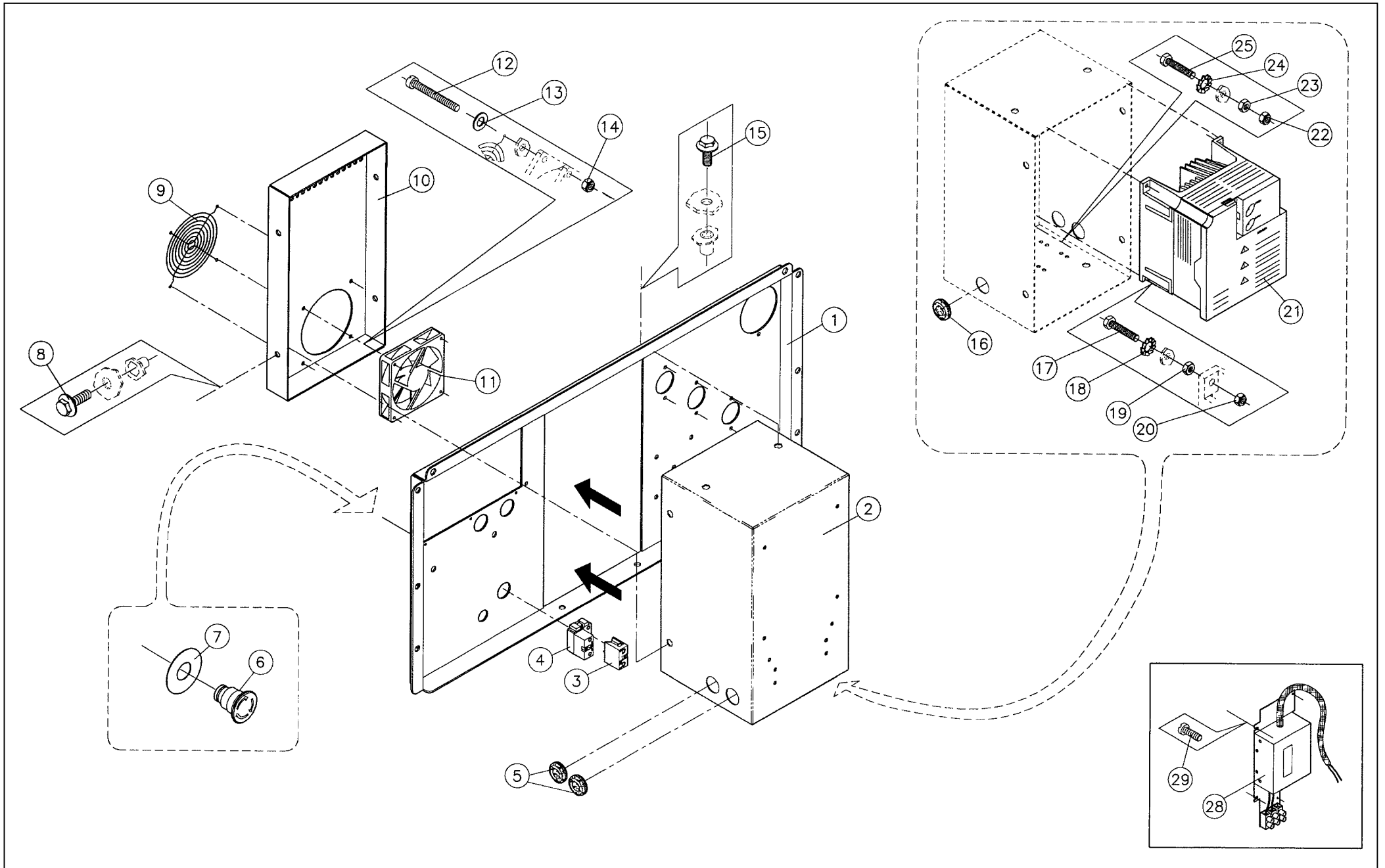
N°	Code	Omschrijving	Description	Description	Bezeichnung
25 – 01	209/00110/00	Inlaatventiel Siebe 2-weg pvc	2-way inlet valve Siebe plastic	Vanne arrivée d'eau Siebe 2-sorties pvc	2-Weg Einlaßventil Siebe PVC
25 – 02	227/00124/00	Freq.omvormer MIT 0,75KW 240/1	Freq.inverter MIT 0,75KW 240/1	Variateur de fréq. MIT 0,75KW 240/1	Frequenzumrichter MIT 0,75KW 240/1
25 – 03	229/00270/00	Zelfklevende isolatie voor freq.omvor.FRA024S0,75KR	Insulating sticker for freq.omv.FRA024S0,75KR	Isolation auto-collante freq.omv.FRA024S0,75KR	Sebstklebendes Abdeckplastik für FREQ.OMV.FRA024/S0,75KR
25 – 04	111/00188/03	Montageplaat elektrische aansluiting	Assembly plate electrical connection	Plaque de montageraccordement électrique	Montageplatte Elektrischer Anschluß
25 – 05	206/00027/00	Persvijs staal verzinkt M4x10 DIN 933	Hexagon bolt zincked M4x10 DIN 933	Boulon galvanisé M4x10 DIN 933	Sechskantschraube verzinkt M4x10 DIN 933
25 – 06	204/00114/00	Moer zelfborgend M4 verzinkt DIN 985	Selflocking nut M4 zincked DIN 985	Ecrou de sûreté M4 galvanisé DIN 985	Sicherungsmutter M4 verzinkt DIN 985
25 – 07	204/00007/00	Moer staal verzinkt M4 DIN 934	Nut zincked M4 DIN 934	Ecrou galvanisé M4 DIN 934	Mutter verzinkt M4 DIN 934
25 – 08	203/00006/00	Sterrondel gefosfateerd M4 AZ DIN 6798	Castle washer M4 AZ DIN 6798	Rondelle étoile M4 AZ DIN 6798	Fächerscheibe M4 AZ DIN 6798
25 – 09	202/00004/00	Rondel zacht staal verzinkt 4x10x1 DIN 125	Washer zincked 4x10x1 DIN 125	Rondelle galvanisée 4x10x1 DIN 125	Unterlegscheibe verzinkt 4x10x1 DIN 125
25 – 10	206/00136/00	Persvijs staal verzinkt M4x60 DIN 933 8.8	Hexagon bolt zincked M4x60 DIN 933 8.8	Boulon galvanisé M 4x 60 DIN 933 8.8	Sechskantschraube verzinkt M4x60 DIN 933 8.8
25 – 11	211/00098/00	Stopsel voor opening diam. 22,2mm	Plug for opening diam. 22.2mm	Bouchon-ouverture diam. 22.2mm	Stöpsel für Öffnung Durchm. 22.2mm
25 – 12	211/00022/00	Wurgwartel elektr. aansluiting PG16 (bediening)	Cup nut for electric connection PG16 (controls)	Serre-câble raccordement électrique PG16 (commande)	Anbauverschraubung für Anschluß PG16 (Antrieb)
25 – 13	206/00099/00	Flensschroef met vertanding M6x16	Bolt with integrated lockwasher M6 X 16	Boulon avec rondelle étoile intégrée M6 X 16	Schraube mit Fächerscheibe M6 X 16
25 – 14	202/00004/00	Rondel zacht staal verzinkt 4x10x1 DIN 125	Washer zincked 4x10x1 DIN 125	Rondelle galvanisée 4x10x1 DIN 125	Unterlegscheibe verzinkt 4x10x1 DIN 125
25 – 15	205/00113/00	Tapbout M4x8 RVS A2 DIN 933	Hexagon bolt S.S. M4x8 DIN 933	Boulon inox M4x8 DIN933	Sechskantschraube M4x8 DIN933
25 – 16	229/00068/01	Zelfklever (elektrische aansluiting)	Sticker (electrical connection)	Auto-coullant (raccordement électrique)	Sebsklebendes Etiket (Elektrischer Anschluß)
25 – 17	111/00426/01	Afdekplaatje elektrische aansluiting HW 64	Sealing plate for electric connection HW 64	Plaquette fermeture raccordement électrique HW 64	Abdeckplatte elektr. Anschluß HW 64
25 – 18	209/00465/00	Ventilator motor + freq. omvormer 92x92	Fan motor + freq.inverter 92x92	Ventilateur moteur + variateur de fréq. 92x92	Lüfter Motor + Frequenzumrichter 92x92
25 – 19	111/00426/03	Afdekplaat ventilator achterbrug HW64->94	Couverplate fan back bridge HW64->94	Couverture ventilateur pont arrière HW64->94	Deckel Lüfter Brücke-Hinterseite HW64->94
25 – 20	209/00465/01	Ventilator rooster 92X92	Grille fan 92X92	Grille ventilateur 92X92	Lüfter Rost 92X92
25 – 21	207/00021/00	Metaalschroef verzinkt M4x35 cilindrisch	Screw zincked M4x35 cyl.	Vis galvanisée M4x35 cyl.	Senkschraube verzinkt M4x35 cilindrisch
25 – 22	204/00114/00	Moer zelfborgend M4 verzinkt DIN 985	Selflocking nut M4 zincked DIN 985	Ecrou de sûreté M4 galvanisé DIN 985	Sicherungsmutter M4 verzinkt DIN 985
25 – 23	223/00102/07	Ontluchttingsrooster PB3	Ventilating grid PB3	Grille d'échappement d'air PB3	Entlüftungsrost PB3
25 – 24	204/00007/00	Moer staal verzinkt M4 DIN 934	Nut zincked M4 DIN 934	Ecrou galvanisé M4 DIN 934	Mutter verzinkt M4 DIN 934
25 – 25	202/00004/00	Rondel zacht staal verzinkt 4x10x1 DIN 125	Washer zincked 4x10x1 DIN 125	Rondelle galvanisée 4x10x1 DIN 125	Unterlegscheibe verzinkt 4x10x1 DIN 125
25 – 26	203/00006/00	Sterrondel gefosfateerd M4 AZ DIN 6798	Castle washer M4 AZ DIN 6798	Rondelle étoile M4 AZ DIN 6798	Fächerscheibe M4 AZ DIN 6798
25 – 27	207/00106/00	Metaalschroef RVS M4x10 cilindrische kop	Screw S.S. M4x10 cyl.	Vis inox M4x10 cyl.	Senkschraube rostfrei M4x10 cilindrisch
25 – 28	208/00001/00	Parkerschroef zeskant kop N°12x16 DIN 797	Parkerscrew N°12x16 DIN 797	Vis parker galvanisé N°12x16 DIN 797	Blechschaube mit Sechskantkopf N°12x16 DIN 797
25 – 29	201/00006/00	Rondel zacht staal verzinkt 6,3x20x2	Washer zincked 6,3x20x2	Rondelle galvanisée 6,3x20x2	Unterlegscheibe verzinkt 6,3x20x2
25 – 30	208/00002/00	Clipmoer RAPID 2220-2	Clipnut RAPID 2220-2	Ecrou RAPID 2220-2	Klemmutter RAPID 2220-2
25 – 31	223/00010/00	Serflex 12-22	Serflex 12-22	Serflex 12-22	Schellenband 12-22
25 – 32	223/00044/00	Waterdarm diam. 13mm (per meter)	Water hose diam. 13mm (per meter)	Tuyau diam. 13mm (par mètre)	Wasserschlauch Diam.13mm (pro Meter)
25 – 33	206/00027/00	Persvijs staal verzinkt M4x10 DIN 933	Hexagon bolt zincked M4x10 DIN 933	Boulon galvanisé M4x10 DIN 933	Sechskantschraube verzinkt M4x10 DIN 933



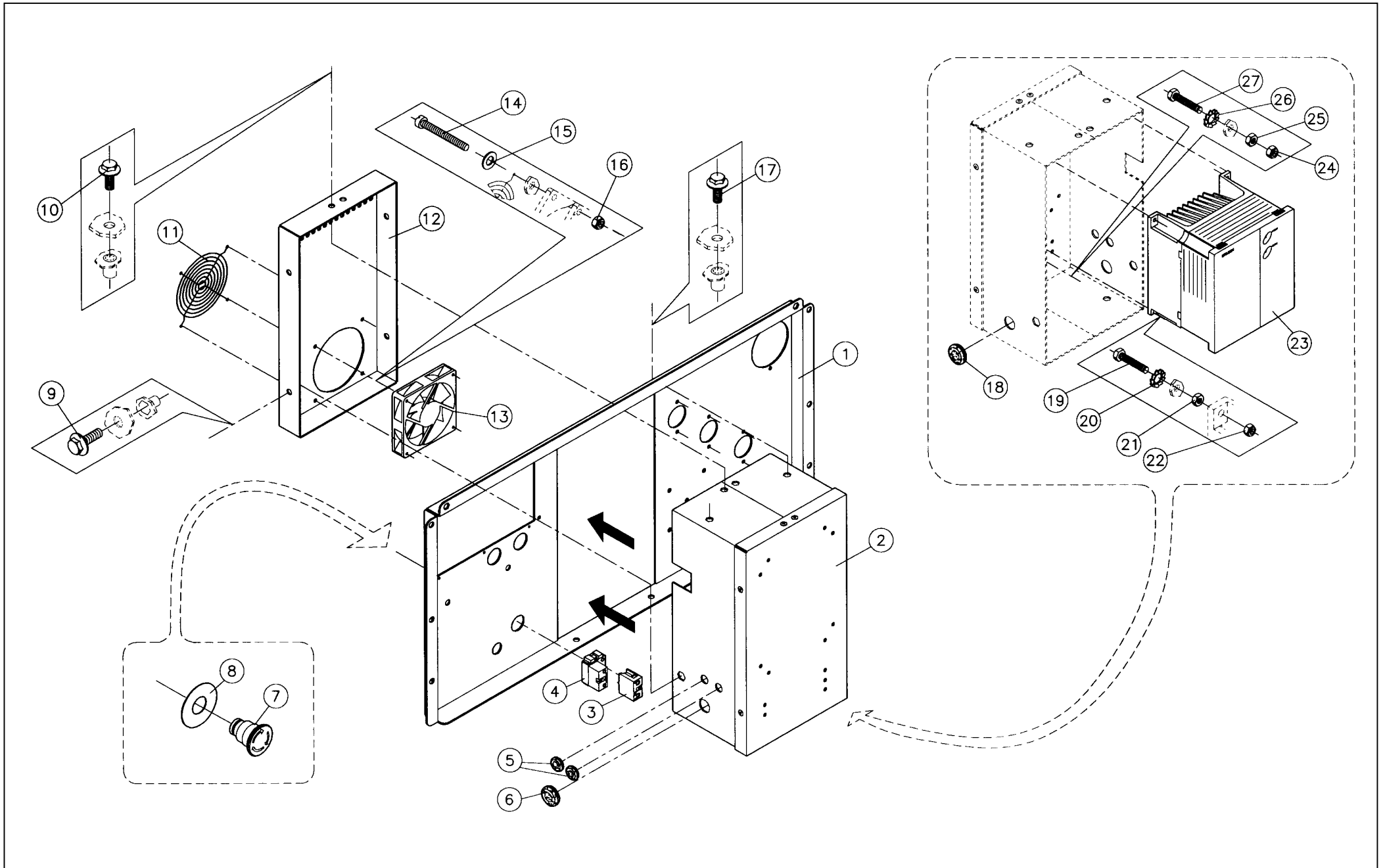
N°	Code	Omschrijving	Description	Description	Bezeichnung
25 – 34	111/01172/00	Achterbrug HW64-94 PC30	Back bridge HW64-94 PC30	Pont arrière HW64-94 PC30	Brücke-Heinterseite HW64-94 PC30
25 – 35	223/00199/00	Rubber kabeldoorlaat 6mm (HW64)	Rubber cable duct 6mm (W64)	Passe-câble 6mm (HW64)	Gummi Kabelrohr 6mm (HW64)
25 – 36	204/00007/00	Moer staal verzinkt M4 DIN 934	Nut zincked M4 DIN 934	Ecrou galvanisé M4 DIN 934	Mutter verzinkt M4 DIN 934
25 – 37	203/00006/00	Sterrondel gefosfateerd M4 AZ DIN 6798	Castle washer M4 AZ DIN 6798	Rondelle étoile M4 AZ DIN 6798	Fächerscheibe M4 AZ DIN 6798
25 – 38	223/00198/00	Rubber kabeldoorlaat 30mm	Rubber cable duct 30mm	Passe-câble 30mm	Gummi Kabelrohr 30mm
25 – 39	207/00014/00	Metaalschroef verzinkt M3x25 cilindrisch	Screw zincked M3x25 cyl.	Vis galvanisée M3x25 cyl.	Senkschraube verzinkt M3x25 zylindrisch
25 – 40	203/00007/00	Sterrondel gefosfateerd M3 AZ DIN 6798	Castle washer M3 AZ DIN 6798	Rondelle étoile M3 AZ DIN 6798	Fächerscheibe M3 AZ DIN 6798
25 – 41	204/00008/00	Moer staal verzinkt M3 DIN 934	Nut zincked M3 DIN 934	Ecrou galvanisé M3 DIN 934	Mutter verzinkt M3 DIN 934
25 – 42	209/00058/00	Aansluitklem 10# 4-polig	Connection terminal 10# 4-poles	Borne de raccordement 10# 4-pole	Anschlußklemme 10# 4-polig
25 – 43	204/00007/00	Moer staal verzinkt M4 DIN 934	Nut zincked M4 DIN 934	Ecrou galvanisé M4 DIN 934	Mutter verzinkt M4 DIN 934
25 – 44	203/00006/00	Sterrondel gefosfateerd M4 AZ DIN 6798	Castle washer M4 AZ DIN 6798	Rondelle étoile M4 AZ DIN 6798	Fächerscheibe M4 AZ DIN 6798
25 – 45	211/00120/00	PVC Afstandshouder voor print 100/1/6	PVC separator for printboards 100/1/6	PVC d'espacement pour plaquettes électr. 100/1/6	PVC Abstandshülse für Printplatte 100/1/6
25 – 46	209/00438/00	Print centrale bediening 240V	Printboard connection central operating panel 240V	Circuit imprimé raccordement centrale de paiement 240V	Platine Anschluß Zentralsteuerung 240V
25 – 47	209/00218/01	Printplaat zeepinjectie	Printboard for soap injection	Plaquette électronique pour savon liquide	Printplatte für Flüssigdosierung
25 – 48	209/00006/00	Weco 10/g aardingsklem net	Weco 10/g connection terminal controls-earth	Weco 10/g borne de terre	Weco 10/g Erdungsklemme Netz
25 – 49	209/00195/00	Glaszekering 4A Flink 5x20	Fuse 4A fast 5x20	Fusible 4A rapide 5x20	Glassicherung 4A schnell 5x20
25 – 50	209/00202/00	Zekeringhouder model 3 C40	Fuse holder type 3 5C40	Porte fusible modèle 3 5C40	Sicherungshalter Typ 3 5C40
25 – 51	111/00426/00	Achterbrug HW 64->94	Back bridge HW 64->94	Pont arrière HW 64->94	Brücke-Hinterseite HW 64->94



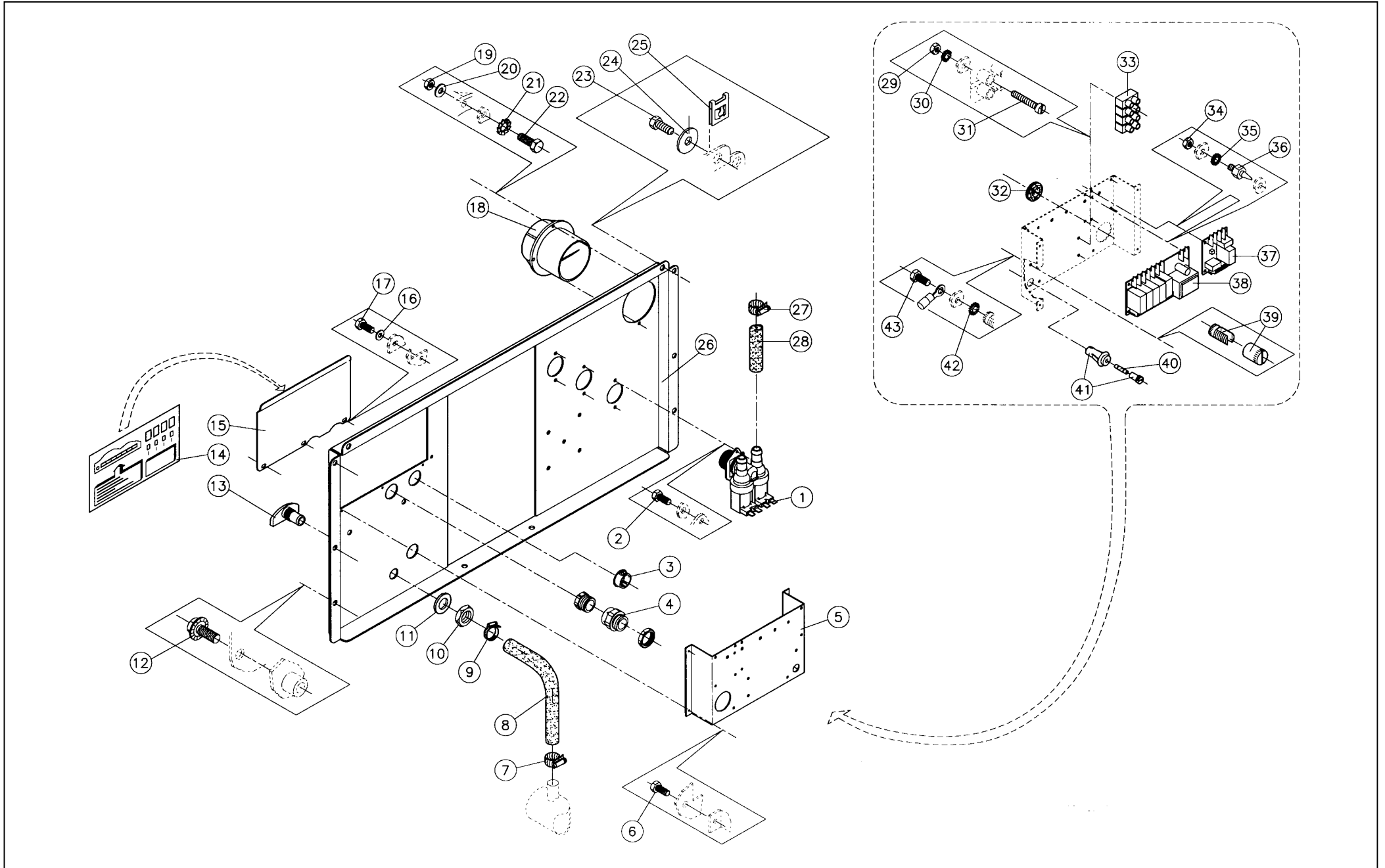
N°	Code	Omschrijving	Description	Description	Bezeichnung
26 – 01	111/01172/10	Achterbrug (knight pump) HW64->94 PC30	Back bridge (knight pump) HW64->94 PC30	Pont arrière (knight pompe) HW64->94 PC30	Brücke-Hinterseite (knight pump) HW64->94 PC30
26 – 02	206/00099/00	Flensschroef met vertanding M6x16	Bolt with integrated lockwasher M6 X 16	Boulon avec rondelle étoile intégrée M6 X 16	Schraube mit Fächerscheibe M6 X 16
26 – 03	201/00006/00	Rondel zacht staal verzinkt 6,3x20x2	Washer zincked 6,3x20x2	Rondelle galvanisée 6,3x20x2	Unterlegscheibe verzinkt 6,3x20x2
26 – 04	208/00001/00	Parkerschroef zeskant kop N°12x16 DIN 797	Parkerscrew N°12x16 DIN 797	Vis parker galvanisé N°12x16 DIN 797	Blechschrabe mit Sechskantkopf N°12x16 DIN 797
26 – 05	208/00002/00	Clipmoer RAPID 2220-2	Clipnut RAPID 2220-2	Ecrou RAPID 2220-2	Klemmutter RAPID 2220-2
26 – 06	223/00179/00	Drukdarm versterkt 14x8MM (zeepinjectie)	Pressure hose 14x8MM (soapinjection)	Tuyau de pression 14x8MM (injecteur de savon)	Druckschlauch 14x8MM (Flüssigseife)
26 – 07	223/00009/00	Serflex 8-16	Serflex 8-16	Serflex 8-16	Schellenband 8-16
26 – 08	223/00180/01				
26 – 09	211/00088/00	Spanbandje LEGRAND 3,5 x 140	Stretching device LEGRAND 3,5 x 140	Tendeur LEGRAND 3,5 x 140	Spannvorrichtung LEGRAND 3,5 x 140
26 – 10	209/00413/04	Knight pump klein debiet metaalschroef huis	Knight pump small sale screw housing	Knight pompe petit débit vis corps	Knihtg Pumpe Klein Absatz Senkschraube Deckel
26 – 11	209/00413/10	Knight pump klein debiet huis	Knight pump small sale housing	Knight pompe petit débit corps	Knight Pumpe Klein Absatz gehäuse
26 – 12	209/00413/07	Knight pump klein debiet drukrol	Knight pump small sale pressure roller	Knight pompe petit débit rouleau de pression	Knight Pumpe Klein Absatz Druckrolle
26 – 13	209/00413/03	Rubberslang voor Knight pump klein debiet	Rubber hose for Knight pump low output	Tuyau en caoutchouc pour pompe Knight petit débit	Gummi Hose für Knight Pumpe kleine Leistung
26 – 14	209/00413/09	Knight pump klein debiet afdekplaat	Knight pump small sale couverplate	Knight pompe petit débit couverture	Knight Pumpe Klein Absatz gehäuse
26 – 15	209/00413/05	Knight pump klein debiet metaalschroef afdekplaat	Knight pump small sale screw couverplate	Knight pompe petit débit vis couverture	Knight Pumpe Klein Absatz Senkschraube gehäuse
26 – 16	211/00088/00	Spanbandje LEGRAND 3,5 x 140	Stretching device LEGRAND 3,5 x 140	Tendeur LEGRAND 3,5 x 140	Spannvorrichtung LEGRAND 3,5 x 140
26 – 17	223/00014/00	Serflex 60-80	Clamping ring 60-80	Serflex 60-80	Schellenband 60-80
26 – 18	223/00160/00	Inlaatrubber vloeibare zeep	Inlet rubber for liquid soap	Caoutchouc pour savon liquide	Gummi für Einlaß Flüssigseife
26 – 19	223/00102/07	Ontluchtingsrooster PB3	Ventilating grid PB3	Grille d'échappement d'air PB3	Entlüftungsrost PB3
26 – 20	204/00007/00	Moer staal verzinkt M4 DIN 934	Nut zincked M4 DIN 934	Ecrou galvanisé M4 DIN 934	Mutter verzinkt M4 DIN 934
26 – 21	202/00004/00	Rondel zacht staal verzinkt 4x10x1 DIN 125	Washer zincked 4x10x1 DIN 125	Rondelle galvanisée 4x10x1 DIN 125	Unterlegscheibe verzinkt 4x10x1 DIN 125
26 – 22	203/00006/00	Sterrondel gefosfateerd M4 AZ DIN 6798	Castle washer M4 AZ DIN 6798	Rondelle étoile M4 AZ DIN 6798	Fächerscheibe M4 AZ DIN 6798
26 – 23	206/00027/00	Persvijs staal verzinkt M4x10 DIN 933	Hexagon bolt zincked M4x10 DIN 933	Boulon galvanisé M4x10 DIN 933	Sechskantschraube verzinkt M4x10 DIN 933
26 – 24	223/00010/00	Serflex 12-22	Serflex 12-22	Serflex 12-22	Schellenband 12-22
26 – 25	209/00413/08	Knight pump klein debiet motor 240V	Knight pump small sale motor 240V	Knight pompe petit débit moteur 240V	Knight Pumpe Klein Absatz Motor 240V
26 – 26	209/00413/06	Knight pump klein debiet schroef motor	Knight pump small sale fan motor	Knight pompe petit débit ventilateur moteur	Knight Pumpe Klein Absatz Lüfter Motor
26 – 27	223/00044/01	Waterdarm diam. 13mm (per meter) PYTHON	Water hose diam. 13mm (per metre) PYTHON	Tuyau int. 13mm (par mètre) PYTHON	Wasserschlauch Durchm. 13mm (pro Meter) PYTHON
26 – 28	209/00110/00	Inlaatventiel Siebe 2-weg pvc	2-way inlet valve Siebe plastic	Vanne arrivée d'eau Siebe 2-sorties pvc	2-Weg Einlaßventil Siebe PVC
26 – 29	206/00027/00	Persvijs staal verzinkt M4x10 DIN 933	Hexagon bolt zincked M4x10 DIN 933	Boulon galvanisé M4x10 DIN 933	Sechskantschraube verzinkt M4x10 DIN 933
26 – 30	111/00426/10	Achterbrug (knight pump) HW64->94	Back bridge (knight pump) HW64->94	Pont arrière (knight pompe) HW64->94	Brücke-Hinterseite (knight pump) HW64->94



N°	Code	Omschrijving	Description	Description	Bezeichnung
27 - 01	111/10426/00	Achterbrug HW64->94	Back bridge HW64->94	Pont arrière HW64->94	Brücke-Hinterseite HW64->94
27 - 02	111/10426/12	Bakje freq.omvormer HW64-94	Box freq.inverter HW64-94	Boîte pour variateur de freq.HW64-94	Kästchen Frequenzumrichter HW64-94
27 - 03	209/00099/06	Hulpkontakt ZB2-BE102 "c"	Auxiliary contact ZB2-BE102 "c"	Contact auxiliaire ZB2-BE102 "c"	Hilfskontaktstück ZB2-BE102 "c"
27 - 04	209/00253/00	Frame + kontakt ZB2-BZ102 kontakt "c"	Frame + contact ZB2-BZ102 contact "c"	Corps + contact ZB2-BZ102 contact "c"	Rahmen + Kontakt ZB2-BZ102 Kontakt "c"
27 - 05	223/00174/00	Rubber kabeldoorlaat 13mm (HF55)	Rubber cable duct 13mm (HF55)	Passe-câble 13mm (HF55)	Gummi Kabelrohr 13mm (HF55)
27 - 06	209/00248/00				
27 - 07	209/00520/00	Telem.etiket [ZONDER TEKST] ZB2BY9101	Telem sticker (WITHOUT TEXT) ZB2BY9101	Telem.etiquette (SANS TEXTE) ZB2BY9101	Telem.Aufkleber (Ohne Text) ZB2BY9101
27 - 08	206/00099/00	Flensschroef met vertanding M6x16	Bolt with integrated lockwasher M6 X 16	Boulon avec rondelle étoile intégrée M6 X 16	Schraube mit Fächerscheibe M6 X 16
27 - 09	209/00465/01	Ventilator rooster 92X92	Grille fan 92X92	Grille ventilateur 92X92	Lüfter Rost 92X92
27 - 10	111/10426/11	Deksel bakje freq.omvormer HW64-94	Top panel box freq.inverter HW64-94	Couvercle pour variateur de freq.Hw64-94	Deckel für Kästchen Frequenzumrichter HW64-94
27 - 11	209/00465/00	Ventilator motor + freq. omvormer 92x92	Fan motor + freq.inverter 92x92	Ventilateur moteur + variateur de fréq. 92x92	Lüfter Motor + Frequenzumrichter 92x92
27 - 12	207/00121/00	Metaalschroef verzinkt M4X45 cilindrisch DIN84	Screw zincked M4x45 cyl.	Vis galvanisée M4x45 cyl.	Senkschraube verzinkt M4x45 zylindrisch
27 - 13	202/00004/00	Rondel zacht staal verzinkt 4x10x1 DIN 125	Washer zincked 4x10x1 DIN 125	Rondelle galvanisée 4x10x1 DIN 125	Unterlegscheibe verzinkt 4x10x1 DIN 125
27 - 14	204/00114/00	Moer zelfborgend M4 verzinkt DIN 985	Selflocking nut M4 zincked DIN 985	Ecrou de sûreté M4 galvanisé DIN 985	Sicherungsmutter M4 verzinkt DIN 985
27 - 15	206/00099/00	Flensschroef met vertanding M6x16	Bolt with integrated lockwasher M6 X 16	Boulon avec rondelle étoile intégrée M6 X 16	Schraube mit Fächerscheibe M6 X 16
27 - 16	223/00174/00	Rubber kabeldoorlaat 13mm (HF55)	Rubber cable duct 13mm (HF55)	Passe-câble 13mm (HF55)	Gummi Kabelrohr 13mm (HF55)
27 - 17	206/00088/00	Persvijs staal verzinkt M4x16 DIN 933	Hexagon bolt zincked M4x16 DIN 933	Boulon galvanisé M4x16 DIN 933	Sechskantschraube verzinkt M4x16 DIN 933
27 - 18	203/00006/00	Sterrondel gefosfateerd M4 AZ DIN 6798	Castle washer M4 AZ DIN 6798	Rondelle étoile M4 AZ DIN 6798	Fächerscheibe M4 AZ DIN 6798
27 - 19	204/00007/00	Moer staal verzinkt M4 DIN 934	Nut zincked M4 DIN 934	Ecrou galvanisé M4 DIN 934	Mutter verzinkt M4 DIN 934
27 - 20	204/00114/00	Moer zelfborgend M4 verzinkt DIN 985	Selflocking nut M4 zincked DIN 985	Ecrou de sûreté M4 galvanisé DIN 985	Sicherungsmutter M4 verzinkt DIN 985
27 - 21	227/00124/00	Freq.omvormer MIT 0,75KW 240/1	Freq.inverter MIT 0,75KW 240/1	Variateur de fréq. MIT 0,75KW 240/1	Frequenzumrichter MIT 0,75KW 240/1
27 - 22	204/00114/00	Moer zelfborgend M4 verzinkt DIN 985	Selflocking nut M4 zincked DIN 985	Ecrou de sûreté M4 galvanisé DIN 985	Sicherungsmutter M4 verzinkt DIN 985
27 - 23	204/00007/00	Moer staal verzinkt M4 DIN 934	Nut zincked M4 DIN 934	Ecrou galvanisé M4 DIN 934	Mutter verzinkt M4 DIN 934
27 - 24	203/00006/00	Sterrondel gefosfateerd M4 AZ DIN 6798	Castle washer M4 AZ DIN 6798	Rondelle étoile M4 AZ DIN 6798	Fächerscheibe M4 AZ DIN 6798
27 - 25	206/00088/00	Persvijs staal verzinkt M4x16 DIN 933	Hexagon bolt zincked M4x16 DIN 933	Boulon galvanisé M4x16 DIN 933	Sechskantschraube verzinkt M4x16 DIN 933
27 - 26	207/00004/00	Metaalschroef verzinkt M4x10 cilindrisch	Screw zincked M4x10 cyl.	Vis galvanisée M4x10 cyl.	Senkschraube verzinkt M4x10 zylindrisch
27 - 27	227/00164/00				

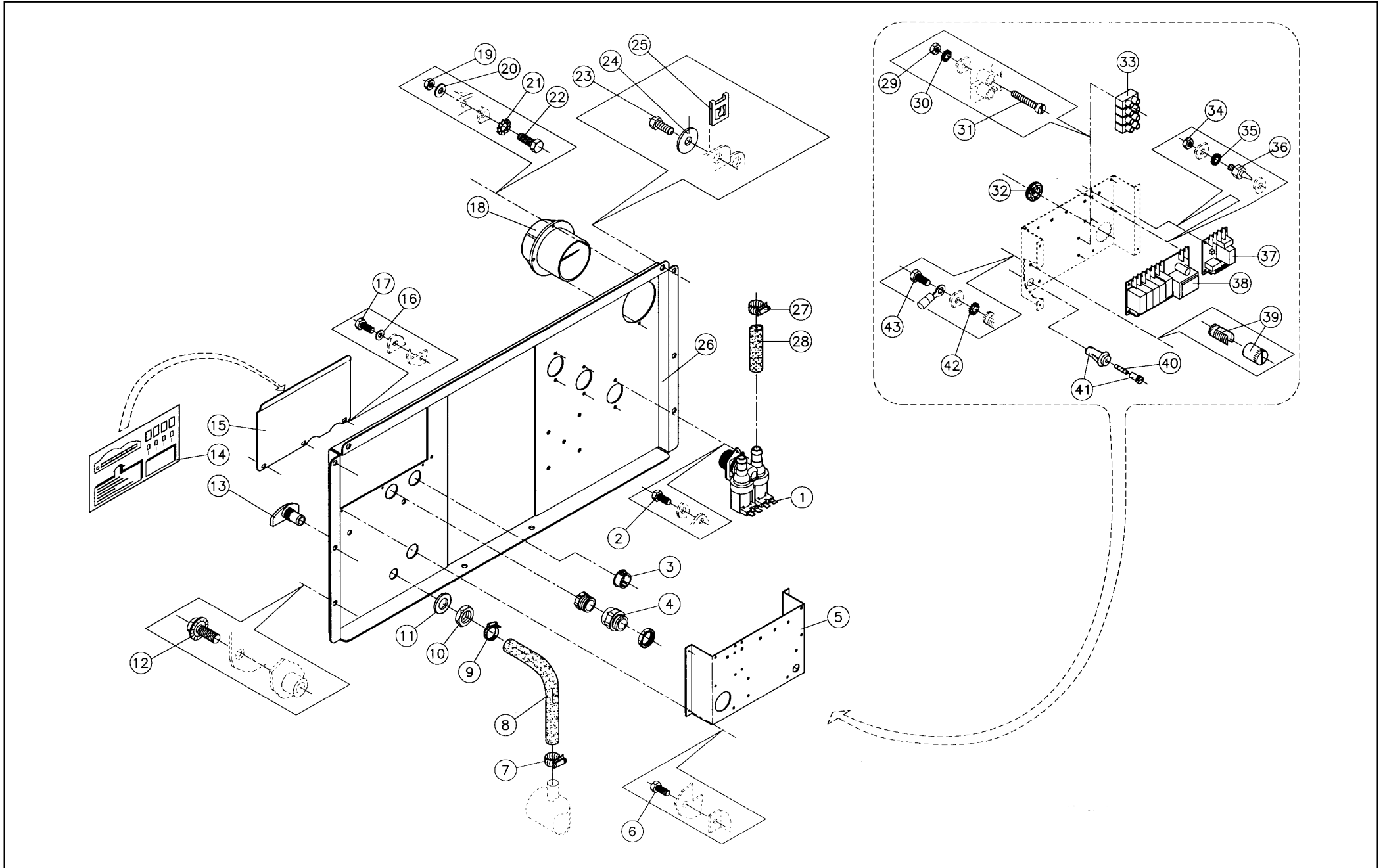


N°	Code	Omschrijving	Description	Description	Bezeichnung
28 – 01	111/10426/00	Achterbrug HW64->94	Back bridge HW64->94	Pont arrière HW64->94	Brücke-Hinterseite HW64->94
28 – 02	111/10426/99	Bakje freq.omvormer HW64->94	Box freq.inverter HW64->94	Boîte pour variateur de freq. HW64->94	Kästchen Frequenzumrichter HW64->94
28 – 03	209/00099/06	Hulpkontakt ZB2-BE102 "c"	Auxiliary contact ZB2-BE102 "c"	Contact auxiliaire ZB2-BE102 "c"	Hilfskontaktstück ZB2-BE102 "c"
28 – 04	209/00099/05	Hulpkontakt ZB2-BZ101 "o"	Auxiliary contact ZB2-BZ101 "o"	Contact auxiliaire ZB2-BZ101 "o"	Hilfskontaktstück ZB2-BZ101 "o"
28 – 05	223/00199/00	Rubber kabeldoorlaat 6mm (HW64)	Rubber cable duct 6mm (W64)	Passe-câble 6mm (HW64)	Gummi Kabelrohr 6mm (HW64)
28 – 06	223/00174/00	Rubber kabeldoorlaat 13mm (HF55)	Rubber cable duct 13mm (HF55)	Passe-câble 13mm (HF55)	Gummi Kabelrohr 13mm (HF55)
28 – 07	209/00248/00				
28 – 08	209/00520/00	Telem.etiket [ZONDER TEKST] ZB2BY9101	Telem sticker (WITHOUT TEXT) ZB2BY9101	Telem.etiquette (SANS TEXTE) ZB2BY9101	Telem.Aufkleber (Ohne Text) ZB2BY9101
28 – 09	206/00099/00	Flensschroef met vertanding M6x16	Bolt with integrated lockwasher M6 X 16	Boulon avec rondelle étoile intégrée M6 X 16	Schraube mit Fächerscheibe M6 X 16
28 – 10	206/00099/00	Flensschroef met vertanding M6x16	Bolt with integrated lockwasher M6 X 16	Boulon avec rondelle étoile intégrée M6 X 16	Schraube mit Fächerscheibe M6 X 16
28 – 11	209/00465/01	Ventilator rooster 92X92	Grille fan 92X92	Grille ventilateur 92X92	Lüfter Rost 92X92
28 – 12	111/10426/01	Deksel bakje freq.omvormer HW64->94	Top panel box freq.inverter HW64->94	Couvercle pour variateur de freq. HW64->94	Deckel für Kästchen Frequenzumrichter HW64->94
28 – 13	209/00465/00	Ventilator motor + freq. omvormer 92x92	Fan motor + freq.inverter 92x92	Ventilateur moteur + variateur de fréq. 92x92	Lüfter Motor + Frequenzumrichter 92x92
28 – 14	207/00121/00	Metaalschroef verzinkt M4X45 cilindrisch DIN84	Screw zincked M4x45 cyl.	Vis galvanisée M4x45 cyl.	Senkschraube verzinkt M4x45 zylindrisch
28 – 15	202/00004/00	Rondel zacht staal verzinkt 4x10x1 DIN 125	Washer zincked 4x10x1 DIN 125	Rondelle galvanisée 4x10x1 DIN 125	Unterlegscheibe verzinkt 4x10x1 DIN 125
28 – 16	204/00114/00	Moer zelfborgend M4 verzinkt DIN 985	Selflocking nut M4 zincked DIN 985	Ecrou de sûreté M4 galvanisé DIN 985	Sicherungsmutter M4 verzinkt DIN 985
28 – 17	206/00099/00	Flensschroef met vertanding M6x16	Bolt with integrated lockwasher M6 X 16	Boulon avec rondelle étoile intégrée M6 X 16	Schraube mit Fächerscheibe M6 X 16
28 – 18	223/00174/00	Rubber kabeldoorlaat 13mm (HF55)	Rubber cable duct 13mm (HF55)	Passe-câble 13mm (HF55)	Gummi Kabelrohr 13mm (HF55)
28 – 19	206/00088/00	Persvijs staal verzinkt M4x16 DIN 933	Hexagon bolt zincked M4x16 DIN 933	Boulon galvanisé M4x16 DIN 933	Sechskantschraube verzinkt M4x16 DIN 933
28 – 20	203/00006/00	Sterrondel gefosfateerd M4 AZ DIN 6798	Castle washer M4 AZ DIN 6798	Rondelle étoile M4 AZ DIN 6798	Fächerscheibe M4 AZ DIN 6798
28 – 21	204/00007/00	Moer staal verzinkt M4 DIN 934	Nut zincked M4 DIN 934	Ecrou galvanisé M4 DIN 934	Mutter verzinkt M4 DIN 934
28 – 22	204/00114/00	Moer zelfborgend M4 verzinkt DIN 985	Selflocking nut M4 zincked DIN 985	Ecrou de sûreté M4 galvanisé DIN 985	Sicherungsmutter M4 verzinkt DIN 985
28 – 23	227/00124/00	Freq.omvormer MIT 0,75KW 240/1	Freq.inverter MIT 0,75KW 240/1	Variateur de fréq. MIT 0,75KW 240/1	Frequenzumrichter MIT 0,75KW 240/1
28 – 24	204/00114/00	Moer zelfborgend M4 verzinkt DIN 985	Selflocking nut M4 zincked DIN 985	Ecrou de sûreté M4 galvanisé DIN 985	Sicherungsmutter M4 verzinkt DIN 985
28 – 25	204/00007/00	Moer staal verzinkt M4 DIN 934	Nut zincked M4 DIN 934	Ecrou galvanisé M4 DIN 934	Mutter verzinkt M4 DIN 934
28 – 26	203/00006/00	Sterrondel gefosfateerd M4 AZ DIN 6798	Castle washer M4 AZ DIN 6798	Rondelle étoile M4 AZ DIN 6798	Fächerscheibe M4 AZ DIN 6798
28 – 27	206/00088/00	Persvijs staal verzinkt M4x16 DIN 933	Hexagon bolt zincked M4x16 DIN 933	Boulon galvanisé M4x16 DIN 933	Sechskantschraube verzinkt M4x16 DIN 933

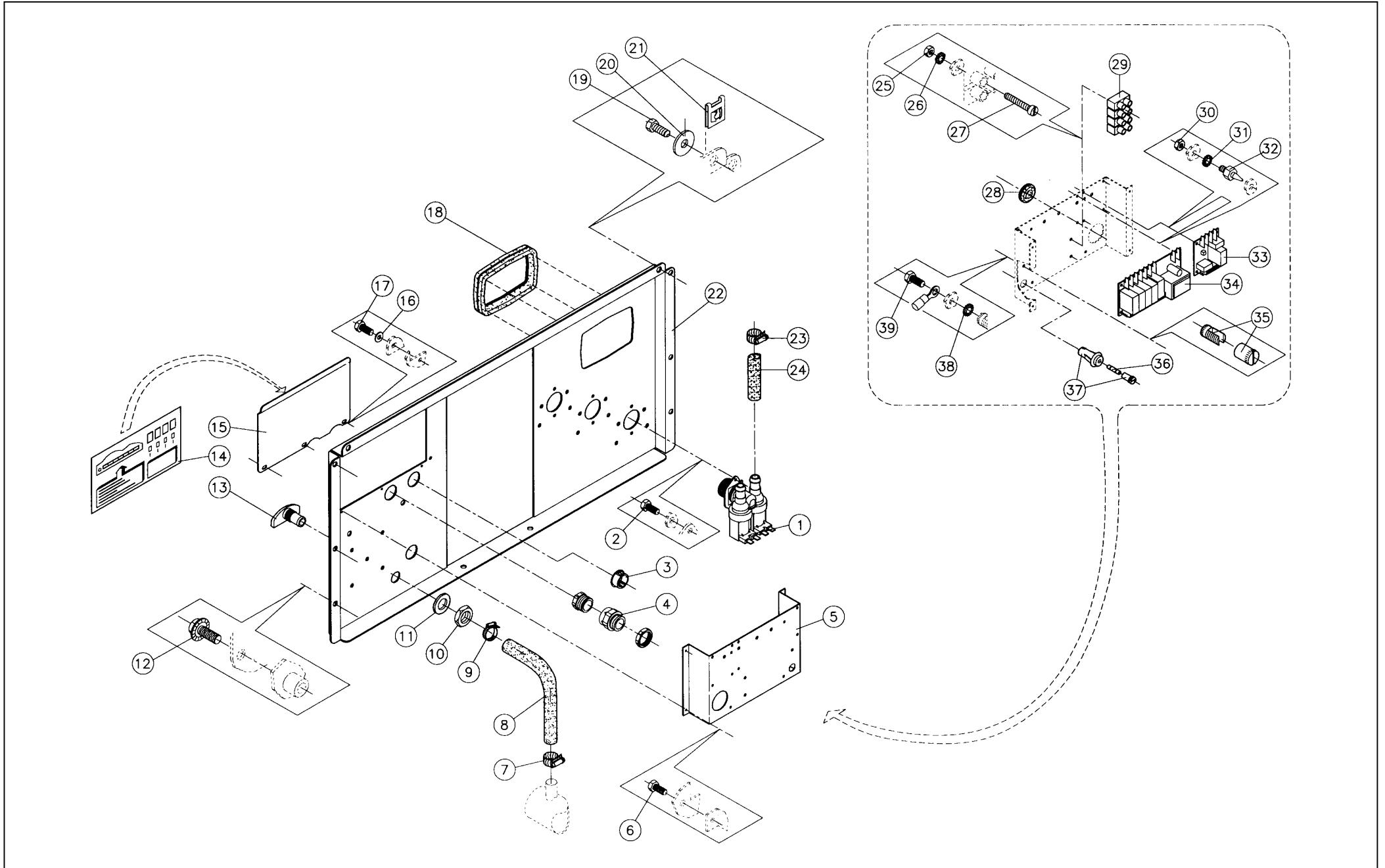


N°	Code	Omschrijving	Description	Description	Bezeichnung
29 – 01	209/00110/00	Inlaatventiel Siebe 2-weg pvc	2-way inlet valve Siebe plastic	Vanne arrivée d'eau Siebe 2-sorties pvc	2-Weg Einlaßventil Siebe PVC
29 – 02	206/00027/00	Persvijs staal verzinkt M4x10 DIN 933	Hexagon bolt zincked M4x10 DIN 933	Boulon galvanisé M4x10 DIN 933	Sechskantschraube verzinkt M4x10 DIN 933
29 – 03	211/00098/00	Stopsel voor opening diam. 22,2mm	Plug for opening diam. 22.2mm	Bouchon-ouverture diam. 22.2mm	Stöpsel für Öffnung Durchm. 22.2mm
29 – 04	211/00117/00	Wurgwartel elektr.aansluiting PG16	Cup nut for electric connection PE16	Serre-câble raccordement électrique PE16	Anbauverschraubung für Anschluß PG16
29 – 05	111/00188/03	Montageplaat elektrische aansluiting	Assembly plate electrical connection	Plaque de montage raccordement électrique	Montageplatte Elektrischer Anschluß
29 – 06	206/00027/00	Persvijs staal verzinkt M4x10 DIN 933	Hexagon bolt zincked M4x10 DIN 933	Boulon galvanisé M4x10 DIN 933	Sechskantschraube verzinkt M4x10 DIN 933
29 – 07	223/00010/00	Serflex 12-22	Serflex 12-22	Serflex 12-22	Schellenband 12-22
29 – 08	223/00044/00	Waterdarm diam. 13mm (per meter)	Water hose diam. 13mm (per meter)	Tuyau diam. 13mm (par mètre)	Wasserschlauch Diam.13mm (pro Meter)
29 – 09	223/00010/00	Serflex 12-22	Serflex 12-22	Serflex 12-22	Schellenband 12-22
29 – 10	204/00201/00	Moer messing 3/8" gas 22x6	Nut copper 3/8" gaz 22x6	Ecrou cuivre 3/8" gaz 22x6	Mutter Messing 3/8" gas 22x6
29 – 11	201/00002/00	Rondel zacht staal verzinkt 17x30x3	Washer galvanised 17x30x3	Rondelle galvanisée 17x30x3	Unterlegscheibe verzinkt 17x30x3
29 – 12	206/00009/00	Persvijs staal verzinkt M8x30 DIN 933	Hexagon bolt zincked M8x30 DIN 933	Boulon galvanisé M8x30 DIN 933	Sechskantschraube verzinkt M8x30 DIN 933
29 – 13	223/00001/04	Sproeier voor- & hoofdwas PB2	Nozzle pre- & mainwash PB2	Injecteur pré lavage/lavage PB2	Düse Vor-und Hauptwasche PB2
29 – 14	229/00068/01	Zelfklever (elektrische aansluiting)	Sticker (electrical connection)	Auto-coullant (raccordement électrique)	Sebsklebendes Etiket (Elektrischer Anschluß)
29 – 15	111/00426/01	Afdekplaatje elektrische aansluiting HW 64	Sealing plate for electric connection HW 64	Plaquette fermeture raccordement électrique HW 64	Abdeckplatte elektr. Anschluß HW 64
29 – 16	202/00004/00	Rondel zacht staal verzinkt 4x10x1 DIN 125	Washer zincked 4x10x1 DIN 125	Rondelle galvanisée 4x10x1 DIN 125	Unterlegscheibe verzinkt 4x10x1 DIN 125
29 – 17	206/00014/00	Persvijs staal verzinkt M6x16 DIN 933	Hexagon bolt zincked M6x16 DIN 933	Boulon galvanisé M6x16 DIN 933	Sechskantschraube verzinkt M6x16 DIN 933
29 – 18	223/00102/07	Ontluchttingsrooster PB3	Ventilating grid PB3	Grille d'échappement d'air PB3	Entlüftungsrost PB3
29 – 19	204/00007/00	Moer staal verzinkt M4 DIN 934	Nut zincked M4 DIN 934	Ecrou galvanisé M4 DIN 934	Mutter verzinkt M4 DIN 934
29 – 20	202/00004/00	Rondel zacht staal verzinkt 4x10x1 DIN 125	Washer zincked 4x10x1 DIN 125	Rondelle galvanisée 4x10x1 DIN 125	Unterlegscheibe verzinkt 4x10x1 DIN 125
29 – 21	203/00006/00	Sterrondel gefosfateerd M4 AZ DIN 6798	Castle washer M4 AZ DIN 6798	Rondelle étoile M4 AZ DIN 6798	Fächerscheibe M4 AZ DIN 6798
29 – 22	206/00027/00	Persvijs staal verzinkt M4x10 DIN 933	Hexagon bolt zincked M4x10 DIN 933	Boulon galvanisé M4x10 DIN 933	Sechskantschraube verzinkt M4x10 DIN 933
29 – 23	208/00001/00	Parkerschroef zeskant kop N°12x16 DIN 797	Parkerscrew N°12x16 DIN 797	Vis parker galvanisé N°12x16 DIN 797	Blechschrabe mit Sechskantkopf N°12x16 DIN 797
29 – 24	201/00006/00	Rondel zacht staal verzinkt 6,3x20x2	Washer zincked 6,3x20x2	Rondelle galvanisée 6,3x20x2	Unterlegscheibe verzinkt 6,3x20x2
29 – 25	208/00002/00	Clipmoer RAPID 2220-2	Clipnut RAPID 2220-2	Ecrou RAPID 2220-2	Klemmutter RAPID 2220-2
29 – 26	111/10426/00	Achterbrug HW64->94	Back bridge HW64->94	Pont arrière HW64->94	Brücke-Hinterseite HW64->94
29 – 27	223/00010/00	Serflex 12-22	Serflex 12-22	Serflex 12-22	Schellenband 12-22
29 – 28	223/00044/01	Waterdarm diam. 13mm (per meter) PYTHON	Water hose diam. 13mm (per metre) PYTHON	Tuyau int. 13mm (par mètre) PYTHON	Wasserschlauch Durchm. 13mm (pro Meter) PYTHON
29 – 29	204/00007/00	Moer staal verzinkt M4 DIN 934	Nut zincked M4 DIN 934	Ecrou galvanisé M4 DIN 934	Mutter verzinkt M4 DIN 934
29 – 30	203/00006/00	Sterrondel gefosfateerd M4 AZ DIN 6798	Castle washer M4 AZ DIN 6798	Rondelle étoile M4 AZ DIN 6798	Fächerscheibe M4 AZ DIN 6798
29 – 31	207/00031/00	Metaalschroef verzinkt M4x20 cilindrisch DIN84	Screw zincked M4x20 cyl. DIN84	Vis galvanisé M4x20 cyl. DIN84	Senkschraube verzinkt M4x20 zylindrisch DIN84
29 – 32	223/00198/00	Rubber kabeldoorlaat 30mm	Rubber cable duct 30mm	Passe-câble 30mm	Gummi Kabelrohr 30mm
29 – 33	209/00058/00	Aansluitklem 10# 4-polig	Connection terminal 10# 4-poles	Borne de raccordement 10# 4-pole	Anschlußklemme 10# 4-polig

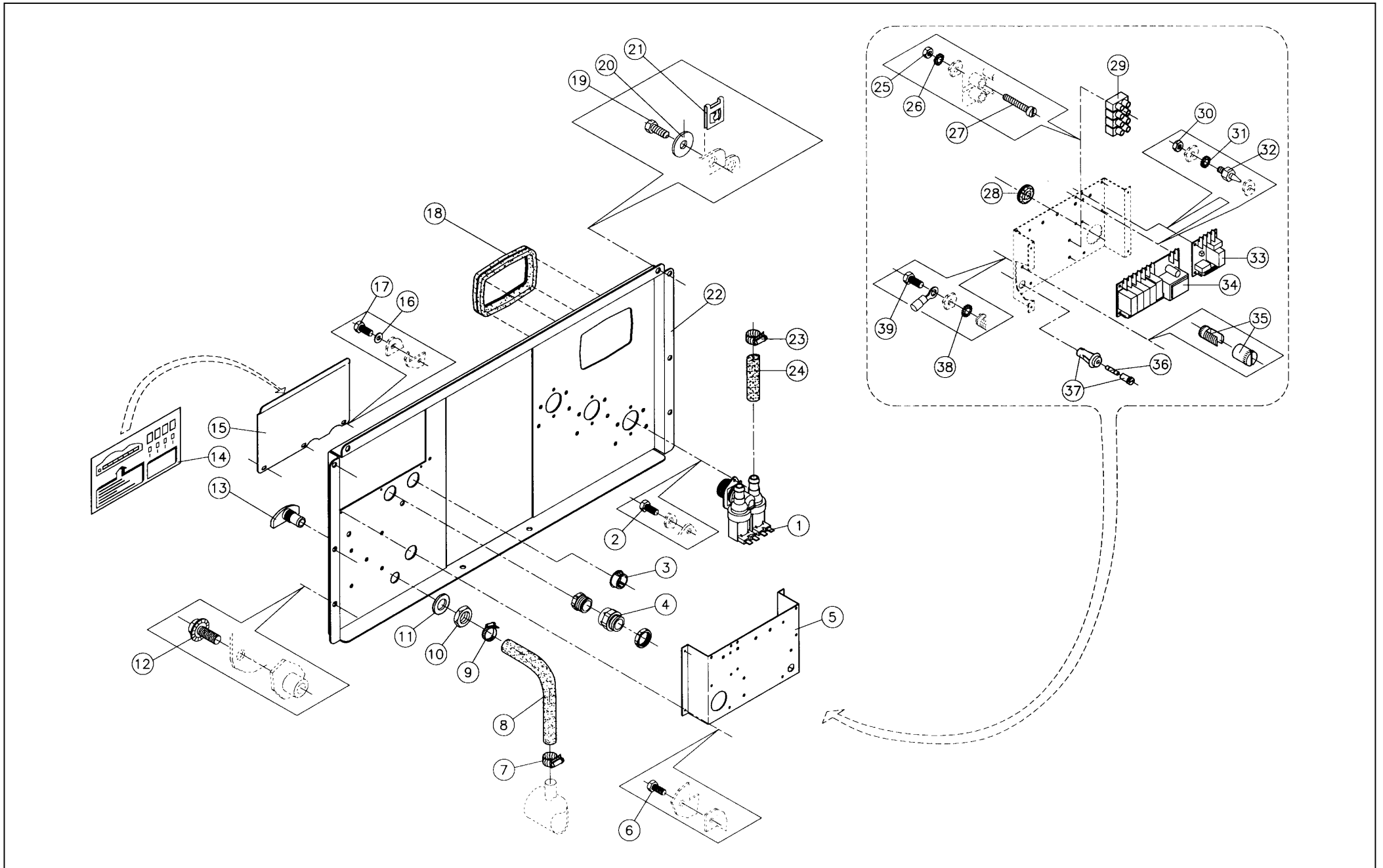
N°	Code	Omschrijving	Description	Description	Bezeichnung
29 – 34	204/00007/00	Moer staal verzinkt M4 DIN 934	Nut zincked M4 DIN 934	Ecrou galvanisé M4 DIN 934	Mutter verzinkt M4 DIN 934



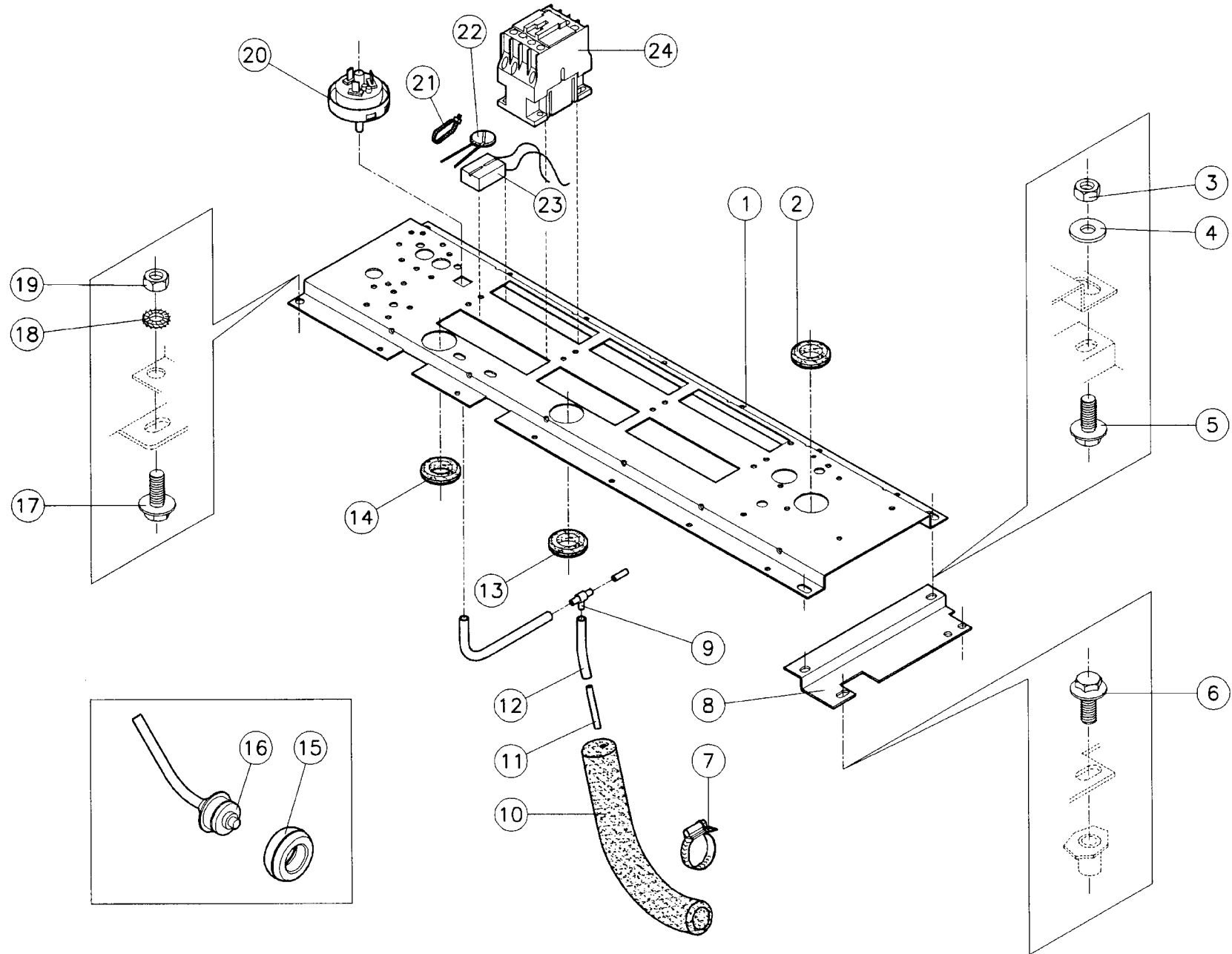
N°	Code	Omschrijving	Description	Description	Bezeichnung
29 – 35	203/00006/00	Sterrondel gefosfateerd M4 AZ DIN 6798	Castle washer M4 AZ DIN 6798	Rondelle étoile M4 AZ DIN 6798	Fächerscheibe M4 AZ DIN 6798
29 – 36	211/00120/00	PVC Afstandhouder voor print 100/1/6	PVC separator for printboards 100/1/6	PVC d'espacement pour plaquettes électr. 100/1/6	PVC Abstandshülse für Printplatte 100/1/6
29 – 37	209/00438/00	Print centrale bediening 240V	Printboard connection central operating panel 240V	Circuit imprimé raccordement centrale de paiement 240V	Platine Anschluß Zentralsteuerung 240V
29 – 38	209/00218/03	Print zeepinjectie met zekering 220V	Printboard for soap injection with fuse 220V	Circuit imprimé pour savon liquide 220V	Platine für Flüssigdosierung mit Sicherung 220V
29 – 39	209/00006/01	Weco 10/g aardingsklem net	Weco 10/g connection terminal controls-earth	Weco 10/g borne de terre	Weco 10/g Erdungsklemme Netz
29 – 40	209/00195/00	Glaszekering 4A Flink 5x20	Fuse 4A fast 5x20	Fusible 4A rapide 5x20	Glassicherung 4A schnell 5x20
29 – 41	209/00202/00	Zekeringhouder model 3 C40	Fuse holder type 3 5C40	Porte fusible modèle 3 5C40	Sicherungshalter Typ 3 5C40
29 – 42	203/00006/00	Sterrondel gefosfateerd M4 AZ DIN 6798	Castle washer M4 AZ DIN 6798	Rondelle étoile M4 AZ DIN 6798	Fächerscheibe M4 AZ DIN 6798
29 – 43	206/00027/00	Persvijs staal verzinkt M4x10 DIN 933	Hexagon bolt zincked M4x10 DIN 933	Boulon galvanisé M4x10 DIN 933	Sechskantschraube verzinkt M4x10 DIN 933



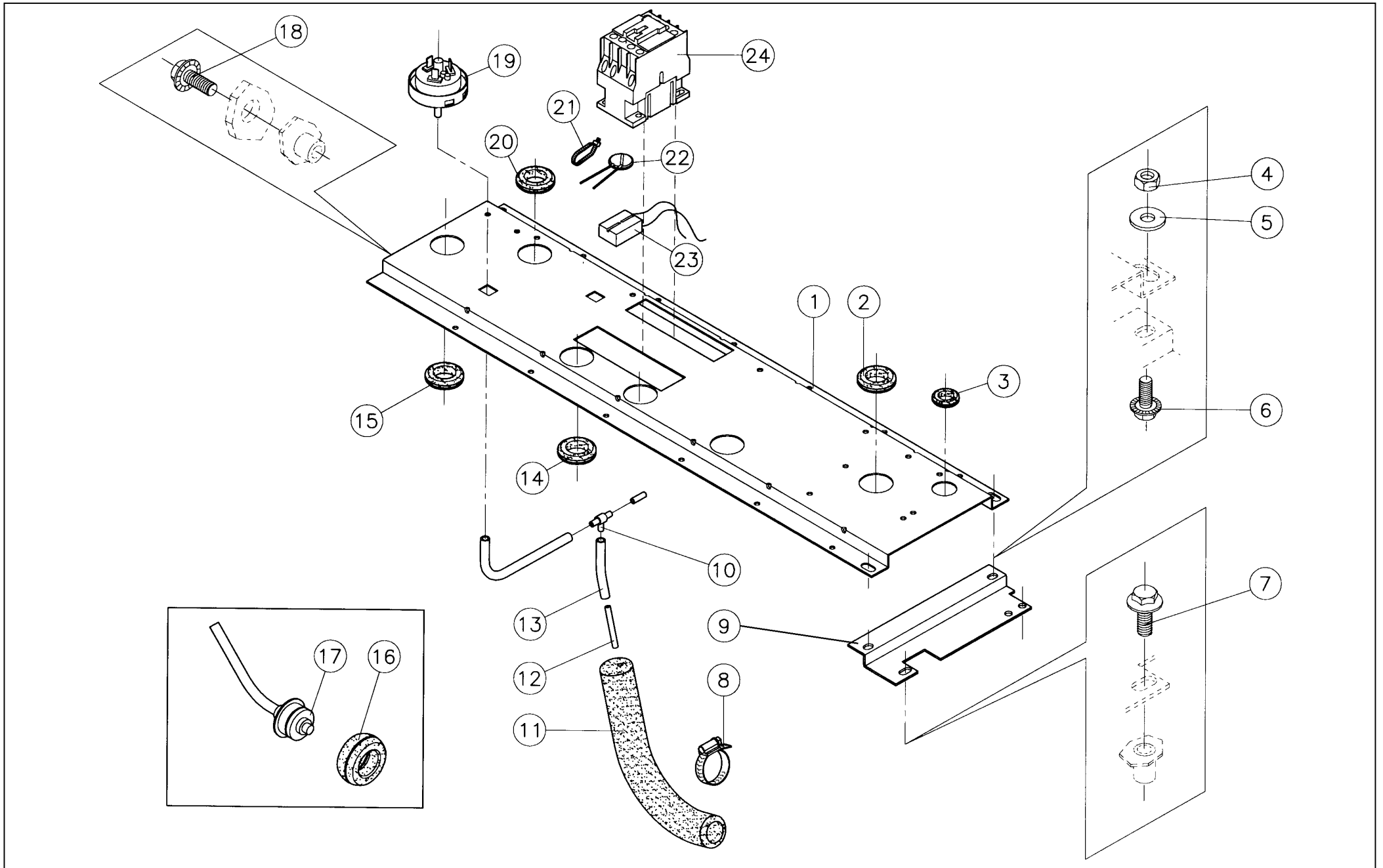
N°	Code	Omschrijving	Description	Description	Bezeichnung
30 – 01	209/00110/00	Inlaatventiel Siebe 2-weg pvc	2-way inlet valve Siebe plastic	Vanne arrivée d'eau Siebe 2-sorties pvc	2-Weg Einlaßventil Siebe PVC
30 – 02	206/00027/00	Persvijs staal verzinkt M4x10 DIN 933	Hexagon bolt zincked M4x10 DIN 933	Boulon galvanisé M4x10 DIN 933	Sechskantschraube verzinkt M4x10 DIN 933
30 – 03	211/00098/00	Stopsel voor opening diam. 22,2mm	Plug for opening diam. 22.2mm	Bouchon-ouverture diam. 22.2mm	Stöpsel für Öffnung Durchm. 22.2mm
30 – 04	211/00117/00	Wurgwartel elektr.aansluiting PG16	Cup nut for electric connection PE16	Serre-câble raccordement électrique PE16	Anbauverschraubung für Anschluß PG16
30 – 05	111/00188/03	Montageplaat elektrische aansluiting	Assembly plate electrical connection	Plaque de montage raccordement électrique	Montageplatte Elektrischer Anschluß
30 – 06	206/00027/00	Persvijs staal verzinkt M4x10 DIN 933	Hexagon bolt zincked M4x10 DIN 933	Boulon galvanisé M4x10 DIN 933	Sechskantschraube verzinkt M4x10 DIN 933
30 – 07	223/00010/00	Serflex 12-22	Serflex 12-22	Serflex 12-22	Schellenband 12-22
30 – 08	223/00044/00	Waterdarm diam. 13mm (per meter)	Water hose diam. 13mm (per meter)	Tuyau diam. 13mm (par mètre)	Wasserschlauch Diam.13mm (pro Meter)
30 – 09	223/00010/00	Serflex 12-22	Serflex 12-22	Serflex 12-22	Schellenband 12-22
30 – 10	204/00201/00	Moer messing 3/8" gas 22x6	Nut copper 3/8" gaz 22x6	Ecrou cuivre 3/8" gaz 22x6	Mutter Messing 3/8" gas 22x6
30 – 11	201/00002/00	Rondel zacht staal verzinkt 17x30x3	Washer galvanised 17x30x3	Rondelle galvanisée 17x30x3	Unterlegscheibe verzinkt 17x30x3
30 – 12	206/00009/00	Persvijs staal verzinkt M8x30 DIN 933	Hexagon bolt zincked M8x30 DIN 933	Boulon galvanisé M8x30 DIN 933	Sechskantschraube verzinkt M8x30 DIN 933
30 – 13	223/00001/04	Sproeier voor- & hoofdwas PB2	Nozzle pre- & mainwash PB2	Injecteur pré lavage/lavage PB2	Düse Vor-und Hauptwasche PB2
30 – 14	229/00068/01	Zelfklever (elektrische aansluiting)	Sticker (electrical connection)	Auto-coullant (raccordement électrique)	Sebsklebendes Etiket (Elektrischer Anschluß)
30 – 15	111/00426/01	Afdekplaatje elektrische aansluiting HW 64	Sealing plate for electric connection HW 64	Plaquette fermeture raccordement électrique HW 64	Abdeckplatte elektr. Anschluß HW 64
30 – 16	202/00004/00	Rondel zacht staal verzinkt 4x10x1 DIN 125	Washer zincked 4x10x1 DIN 125	Rondelle galvanisée 4x10x1 DIN 125	Unterlegscheibe verzinkt 4x10x1 DIN 125
30 – 17	206/00014/00	Persvijs staal verzinkt M6x16 DIN 933	Hexagon bolt zincked M6x16 DIN 933	Boulon galvanisé M6x16 DIN 933	Sechskantschraube verzinkt M6x16 DIN 933
30 – 18	223/00226/00	Rubber achterbrug - ontluichtingsbuis	Rubber back bridge - ventilating tube	Caoutchouc pont arrière - tube désaération	Gummi Brücke-Hinterseite - Entlüftungs Rohr
30 – 19	208/00001/00	Parkerschroef zeskant kop N°12x16 DIN 797	Parkerscrew N°12x16 DIN 797	Vis parker galvanisé N°12x16 DIN 797	Blechschrabe mit Sechskantkopf N°12x16 DIN 797
30 – 20	201/00006/00	Rondel zacht staal verzinkt 6,3x20x2	Washer zincked 6,3x20x2	Rondelle galvanisée 6,3x20x2	Unterlegscheibe verzinkt 6,3x20x2
30 – 21	208/00002/00	Clipmoer RAPID 2220-2	Clipnut RAPID 2220-2	Ecrou RAPID 2220-2	Klemmutter RAPID 2220-2
30 – 22	111/10426/20	Achterbrug PB6	Back bridge PB6	Pont arrière PB6	Brücke-Hinterseite PB6
30 – 23	223/00010/00	Serflex 12-22	Serflex 12-22	Serflex 12-22	Schellenband 12-22
30 – 24	223/00044/02	Waterdarm diam. 13mm (per meter)JLA	Water hose diam. 13mm (per metre)JLA	Tuyau entrée d'eau 13mm (par mètre)JLA	Wasserschlauch Durchm. 13mm (pro Meter)JLA
30 – 25	204/00007/00	Moer staal verzinkt M4 DIN 934	Nut zincked M4 DIN 934	Ecrou galvanisé M4 DIN 934	Mutter verzinkt M4 DIN 934
30 – 26	203/00006/00	Sterrondel gefosfateerd M4 AZ DIN 6798	Castle washer M4 AZ DIN 6798	Rondelle étoile M4 AZ DIN 6798	Fächerscheibe M4 AZ DIN 6798
30 – 27	207/00031/00	Metaalschroef verzinkt M4x20 cilindrisch DIN84	Screw zincked M4x20 cyl. DIN84	Vis galvanisé M4x20 cyl. DIN84	Senkschraube verzinkt M4x20 zylindrisch DIN84
30 – 28	223/00198/00	Rubber kabeldoorlaat 30mm	Rubber cable duct 30mm	Passe-câble 30mm	Gummi Kabelrohr 30mm
30 – 29	209/00058/00	Aansluitklem 10# 4-polig	Connection terminal 10# 4-poles	Borne de raccordement 10# 4-pole	Anschlußklemme 10# 4-polig
30 – 30	204/00007/00	Moer staal verzinkt M4 DIN 934	Nut zincked M4 DIN 934	Ecrou galvanisé M4 DIN 934	Mutter verzinkt M4 DIN 934
30 – 31	203/00006/00	Sterrondel gefosfateerd M4 AZ DIN 6798	Castle washer M4 AZ DIN 6798	Rondelle étoile M4 AZ DIN 6798	Fächerscheibe M4 AZ DIN 6798
30 – 32	211/00120/00	PVC Afstandshouder voor print 100/1/6	PVC separator for printboards 100/1/6	PVC d'espacement pour plaquettes électr. 100/1/6	PVC Abstandshülse für Printplatte 100/1/6



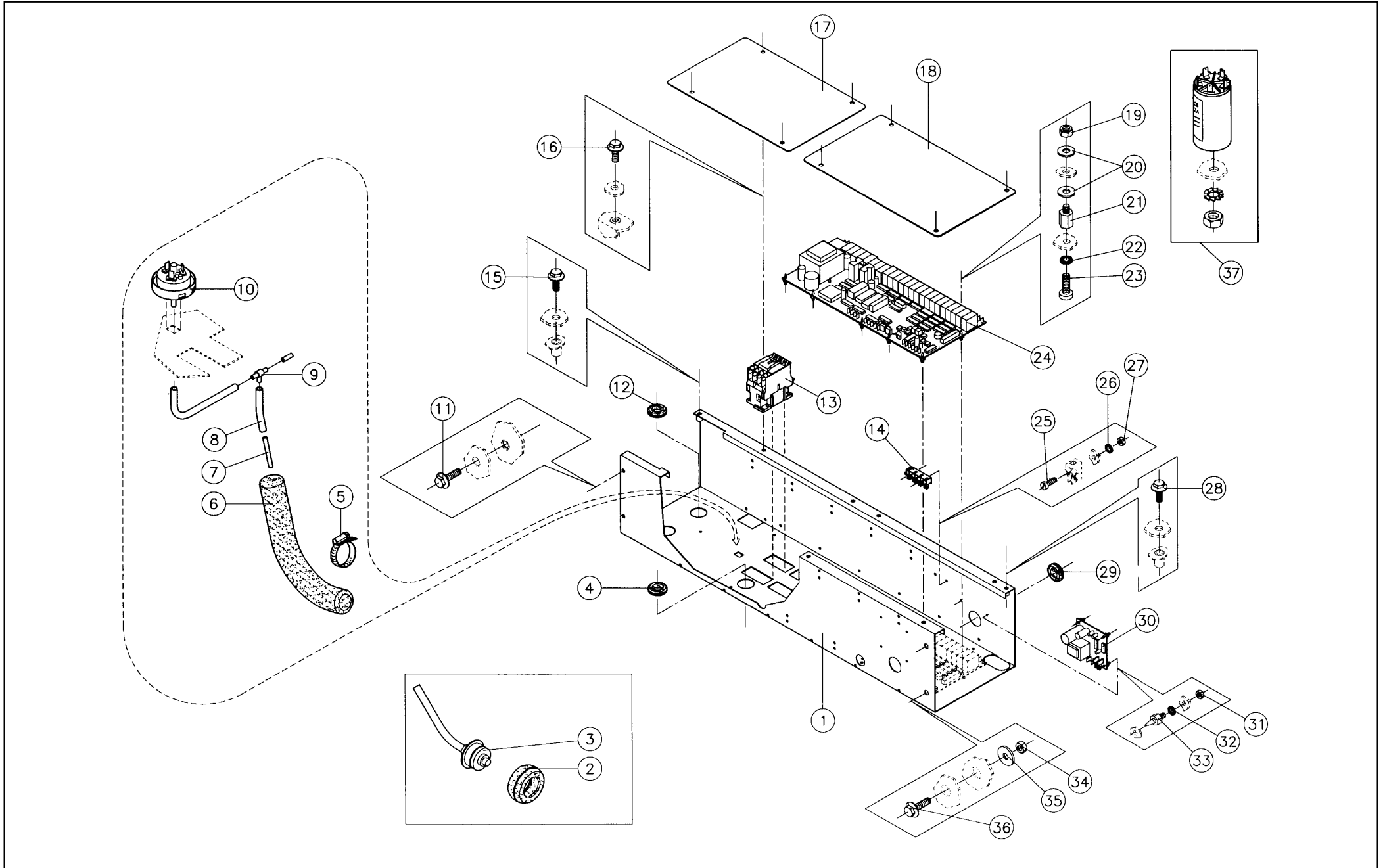
N°	Code	Omschrijving	Description	Description	Bezeichnung
30 – 33	209/00438/00	Print centrale bediening 240V	Printboard connection central operating panel 240V	Circuit imprimé raccordement centrale de paiement 240V	Platine Anschluß Zentralsteuerung 240V
30 – 34	209/00218/03	Print zeepinjectie met zekering 220V	Printboard for soap injection with fuse 220V	Circuit imprimé pour savon liquide 220V	Platine für Flüssigdosierung mit Sicherung 220V
30 – 35	209/00006/01	Weco 10/g aardingsklem net	Weco 10/g connection terminal controls-earth	Weco 10/g borne de terre	Weco 10/g Erdungsklemme Netz
30 – 36	209/00195/00	Glaszekering 4A Flink 5x20	Fuse 4A fast 5x20	Fusible 4A rapide 5x20	Glassicherung 4A schnell 5x20
30 – 37	209/00202/00	Zekeringhouder model 3 C40	Fuse holder type 3 5C40	Porte fusible modèle 3 5C40	Sicherungshalter Typ 3 5C40
30 – 38	203/00006/00	Sterrondel gefosfateerd M4 AZ DIN 6798	Castle washer M4 AZ DIN 6798	Rondelle étoile M4 AZ DIN 6798	Fächerscheibe M4 AZ DIN 6798
30 – 39	206/00027/00	Persvijs staal verzinkt M4x10 DIN 933	Hexagon bolt zincked M4x10 DIN 933	Boulon galvanisé M4x10 DIN 933	Sechskantschraube verzinkt M4x10 DIN 933



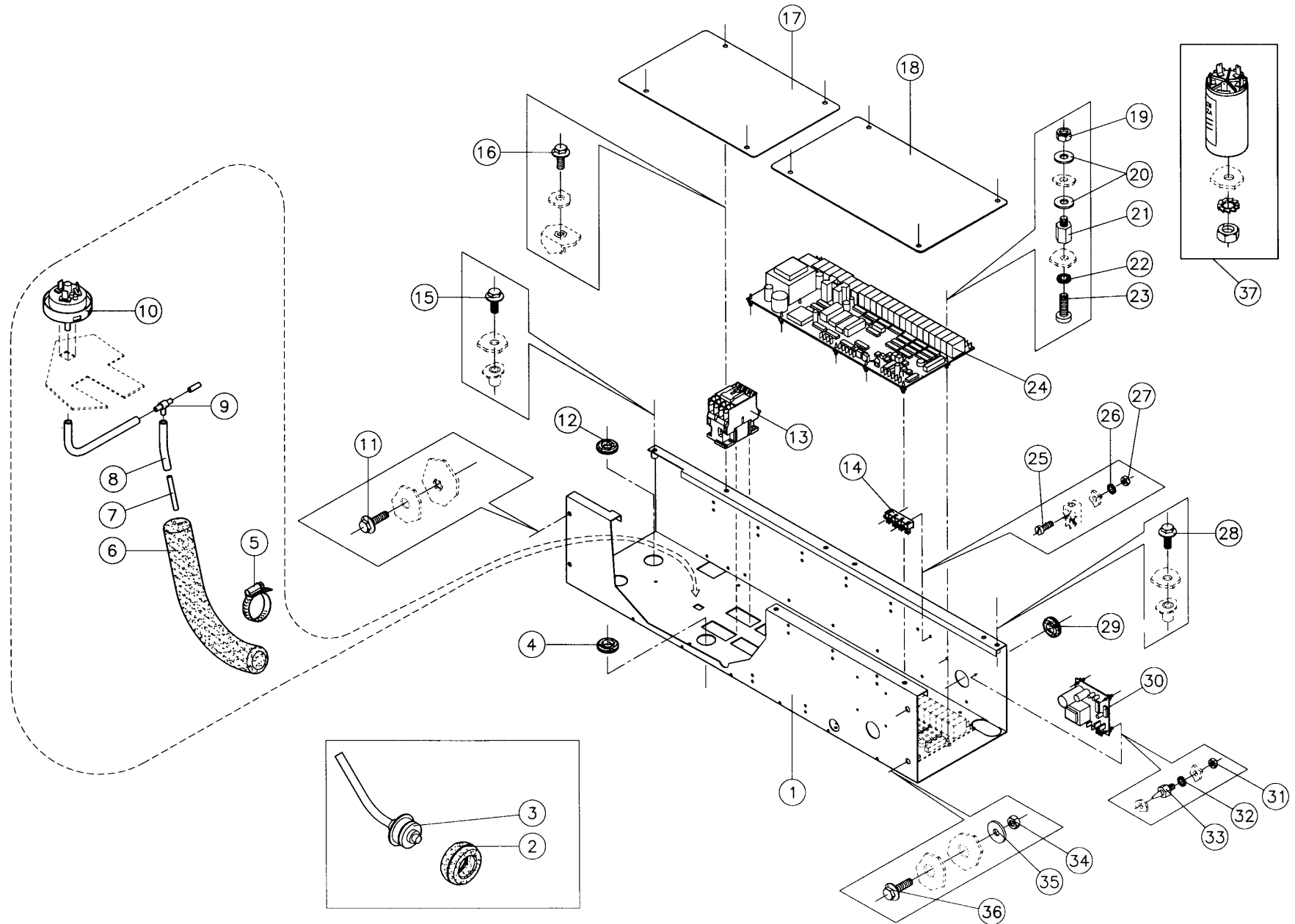
N°	Code	Omschrijving	Description	Description	Bezeichnung
31 – 01	111/00191/10	Brug elektrische componenten MKR20	Mount. pl. for electr. comp. MKR20	Plaque de montage acc. électr. MKR20	Montageplatte elektr. Teile MKR20
31 – 01	111/00037/10	Brug elektrische comp.W9-HF95-HW94 MKR20 730mm	Mount. pl. electr. comp. W9-HF95-HW94 MKR20	Plaque de montage acc.électr.W9-HF95-HW94 MKR20	Montageplatte elektr. W9-HF95-HW94 MKR20 730mm
31 – 02	223/00198/00	Rubber kabeldoorlaat 30mm	Rubber cable duct 30mm	Passe-câble 30mm	Gummi Kabelrohr 30mm
31 – 03	204/00005/00	Moer staal verzinkt M6 DIN 934	Nut zincked M6 DIN 934	Ecrou galvanisé M6 DIN 934	Mutter verzinkt M6 DIN 934
31 – 04	201/00007/00	Rondel zacht staal verzinkt 6,5x16x2	Washer galvanised 6,5x16x2	Rondelle galvanisée 6,5x16x2	Unterlegscheibe verzinkt 6,5x16x2
31 – 05	206/00099/00	Flensschroef met vertanding M6x16	Bolt with integrated lockwasher M6 X 16	Boulon avec rondelle étoile intégrée M6 X 16	Schraube mit Fächerscheibe M6 X 16
31 – 06	206/00099/00	Flensschroef met vertanding M6x16	Bolt with integrated lockwasher M6 X 16	Boulon avec rondelle étoile intégrée M6 X 16	Schraube mit Fächerscheibe M6 X 16
31 – 07	223/00011/00	Serflex 20-32	Clamping ring 20-32	Serflex 20-32	Schellenband 20-32
31 – 08	111/00146/00	Uitlengplaat brug elek.comp. HF/WE/HW55->165	Extension piece assembly plate electrical components WE/HF/HW55->165	Rallonge pour plaque de montage acc.électriques WE/HF/WE55->165	Ansatzteil Montageplatte Elektr.Teile WE/HF/HW55->165
31 – 09	223/00173/00	PVC T-stuk voor veiligheidswaterstands sch. Niv.1	PVC T-piece for safety water level switch	Pièce T en PVC pour pressostat de sûreté	PVC-Rohr für Sicherheitswasserstandsregler
31 – 10	223/00015/00	Rubber aquastaatelleboog	Rubber elbow water level switch	Coude pressostat	Gummi Ellbogen Wasserstandsregler
31 – 11	223/00016/00	Aquastaatbuisje koper	Brass part water level switch	Pièce en laiton aquastat	Messingrohr Wasserstandsregler
31 – 12	223/00082/00	Darm waterstands chakelaar (per meter)	PVC pipe water level switch (per meter)	Tuyau en PVC pressostat (par mètre)	PVC Rohr für Wasserstandsregler (pro Meter)
31 – 13	223/00198/00	Rubber kabeldoorlaat 30mm	Rubber cable duct 30mm	Passe-câble 30mm	Gummi Kabelrohr 30mm
31 – 14	223/00198/00	Rubber kabeldoorlaat 30mm	Rubber cable duct 30mm	Passe-câble 30mm	Gummi Kabelrohr 30mm
31 – 15	225/10004/00	Zitting bevestiging voeler thermostaat	Seal assembly for temperature sensor	Pièce d'étanchéité thermostat	Befestigungsstück für Thermostafühler
31 – 16	209/00309/02	Thermostaat voeler kabel (2m)	Thermostat detector wire (2m)	Thermostat détecteur (2m)	Thermostafühler (2m)
31 – 17	206/00099/00	Flensschroef met vertanding M6x16	Bolt with integrated lockwasher M6 X 16	Boulon avec rondelle étoile intégrée M6 X 16	Schraube mit Fächerscheibe M6 X 16
31 – 18	203/00004/00	Sterrondel gefosfateerd M6 AZ DIN 6798	Castle washer M6 AZ DIN 6798	Rondelle étoile M6 AZ DIN 6798	Fächerscheibe M6 AZ DIN 6798
31 – 19	204/00005/00	Moer staal verzinkt M6 DIN 934	Nut zincked M6 DIN 934	Ecrou galvanisé M6 DIN 934	Mutter verzinkt M6 DIN 934
31 – 20	209/00007/50	Waterstands chakelaar 1 niveau	Water level switch 1 level	Pressostat 1 niveau	Wasserstandsregler 1 Niveau
31 – 21	211/00108/00	Spanbandje givatic 98 x 2,5	Stretching device givatic 98 x 2,5	Tendeur givatic 98 x 2,5	Spanvorrichtung givatic 98 x 2,5
31 – 22	209/00356/00	Varistor VDR 250/20K	Varistor VDR 250/20K	Varistor VDR 250/20K	Varistor VDR 250/20K
31 – 23	209/00320/00	RC-filter LA4DA1U	RC filtre LA4DA1U	Filtre RC LA4DA1U	RC Filter
31 – 24	209/00148/02	Kontaktor LC1D1810M7	Contacteur LC1D1810M7	Contacteur LC1D1810M7	Schütz LC1D1810M7
31 – 24	209/00041/04	Kontaktor LC1D0901M7 (verwarming)	Contacteur LC1D0901M7 (heating)	Contacteur LC1D0901M7 (chauffage)	Schütz LC1D0901M7 (Heizung)



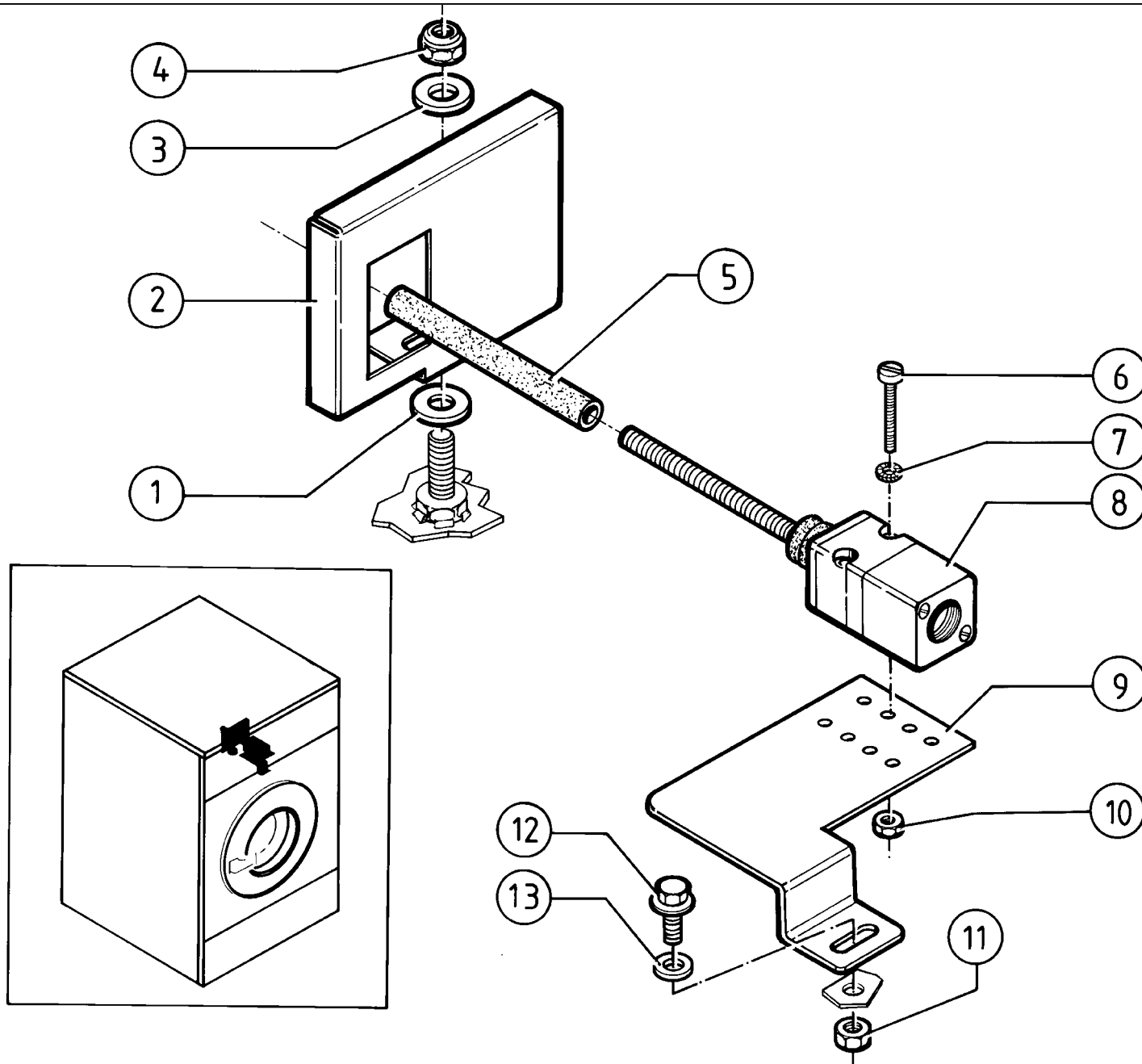
N°	Code	Omschrijving	Description	Description	Bezeichnung
32 – 01	111/00191/20	Brug elektr.comp. HW64/75 L=660 mm M20	Mount.pl.for electr.comp. HW64/75 L=660 mm M20	Plaque de montage acc.électr. HW64/75 L=660 mm M20	Montageplatte elektr.Teile HW64/75 L=660 mm M20
32 – 01	111/00037/20	Brug electr.comp. HW94 L=760 mm M20	Mount.pl.for electr.comp. HW94 L=760 mm M20	Plaque de montage acc.électr. HW94 L=760 mm M20	Montageplatte electr.Teile HW94 L760 mm M20
32 – 02	223/00198/00	Rubber kabeldoorlaat 30mm	Rubber cable duct 30mm	Passe-câble 30mm	Gummi Kabelrohr 30mm
32 – 03	223/00174/00	Rubber kabeldoorlaat 13mm (HF55)	Rubber cable duct 13mm (HF55)	Passe-câble 13mm (HF55)	Gummi Kabelrohr 13mm (HF55)
32 – 04	204/00005/00	Moer staal verzinkt M6 DIN 934	Nut zincked M6 DIN 934	Ecrou galvanisé M6 DIN 934	Mutter verzinkt M6 DIN 934
32 – 05	201/00007/00	Rondel zacht staal verzinkt 6,5x16x2	Washer galvanised 6,5x16x2	Rondelle galvanisée 6,5x16x2	Unterlegscheibe verzinkt 6,5x16x2
32 – 06	206/00099/00	Flensschroef met vertanding M6x16	Bolt with integrated lockwasher M6 X 16	Boulon avec rondelle étoile intégrée M6 X 16	Schraube mit Fächerscheibe M6 X 16
32 – 07	206/00099/00	Flensschroef met vertanding M6x16	Bolt with integrated lockwasher M6 X 16	Boulon avec rondelle étoile intégrée M6 X 16	Schraube mit Fächerscheibe M6 X 16
32 – 08	223/00011/00	Serflex 20-32	Clamping ring 20-32	Serflex 20-32	Schellenband 20-32
32 – 09	111/00146/00	Uitlengplaat brug elek.comp. HF/WE/HW55->165	Extension piece assembly plate electrical components WE/HF/HW55->165	Rallonge pour plaque de montage acc.électriques WE/HF/WE55->165	Ansatzteil Montageplatte Elektr.Teile WE/HF/HW55->165
32 – 10	223/00173/00	PVC T-stuk voor veiligheidswaterstands sch. Niv.1	PVC T-piece for safety water level switch	Pièce T en PVC pour pressostat de sûreté	PVC-Rohr für Sicherheitswasserstandsregler
32 – 11	223/00015/00	Rubber aquastaatelleboog	Rubber elbow water level switch	Coude pressostat	Gummi Ellbogen Wasserstandsregler
32 – 12	223/00016/00	Aquastaatbuisje koper	Brass part water level switch	Pièce en laiton aquastat	Messingrohr Wasserstandsregler
32 – 13	223/00082/00	Darm waterstandschakelaar (per meter)	PVC pipe water level switch (per meter)	Tuyau en PVC pressostat (par mètre)	PVC Rohr für Wasserstandsregler (pro Meter)
32 – 14	223/00198/00	Rubber kabeldoorlaat 30mm	Rubber cable duct 30mm	Passe-câble 30mm	Gummi Kabelrohr 30mm
32 – 15	223/00198/00	Rubber kabeldoorlaat 30mm	Rubber cable duct 30mm	Passe-câble 30mm	Gummi Kabelrohr 30mm
32 – 16	225/10004/00	Zitting bevestiging voeler thermostaat	Seal assembly for temperature sensor	Pièce d'étanchéité thermostat	Befestigungsstück für Thermostafühler
32 – 17	209/00309/02	Thermostaat voeler kabel (2m)	Thermostat detector wire (2m)	Thermostat détecteur (2m)	Thermostafühler (2m)
32 – 18	206/00099/00	Flensschroef met vertanding M6x16	Bolt with integrated lockwasher M6 X 16	Boulon avec rondelle étoile intégrée M6 X 16	Schraube mit Fächerscheibe M6 X 16
32 – 19	209/00007/50	Waterstandschakelaar 1 niveau	Water level switch 1 level	Pressostat 1 niveau	Wasserstandsregler 1 Niveau
32 – 20	223/00198/00	Rubber kabeldoorlaat 30mm	Rubber cable duct 30mm	Passe-câble 30mm	Gummi Kabelrohr 30mm
32 – 21	211/00108/00	Spanbandje givatic 98 x 2,5	Stretching device givatic 98 x 2,5	Tendeur givatic 98 x 2,5	Spannvorrichtung givatic 98 x 2,5
32 – 22	209/00356/00	Varistor VDR 250/20K	Varistor VDR 250/20K	Varistor VDR 250/20K	Varistor VDR 250/20K
32 – 23	209/00320/00	RC-filter LA4DA1U	RC filtre LA4DA1U	Filtre RC LA4DA1U	RC Filter
32 – 24	209/00148/02	Kontaktor LC1D1810M7	Contacteur LC1D1810M7	Contacteur LC1D1810M7	Schütz LC1D1810M7
32 – 24	209/00041/04	Kontaktor LC1D0901M7 (verwarming)	Contacteur LC1D0901M7 (heating)	Contacteur LC1D0901M7 (chauffage)	Schütz LC1D0901M7 (Heizung)



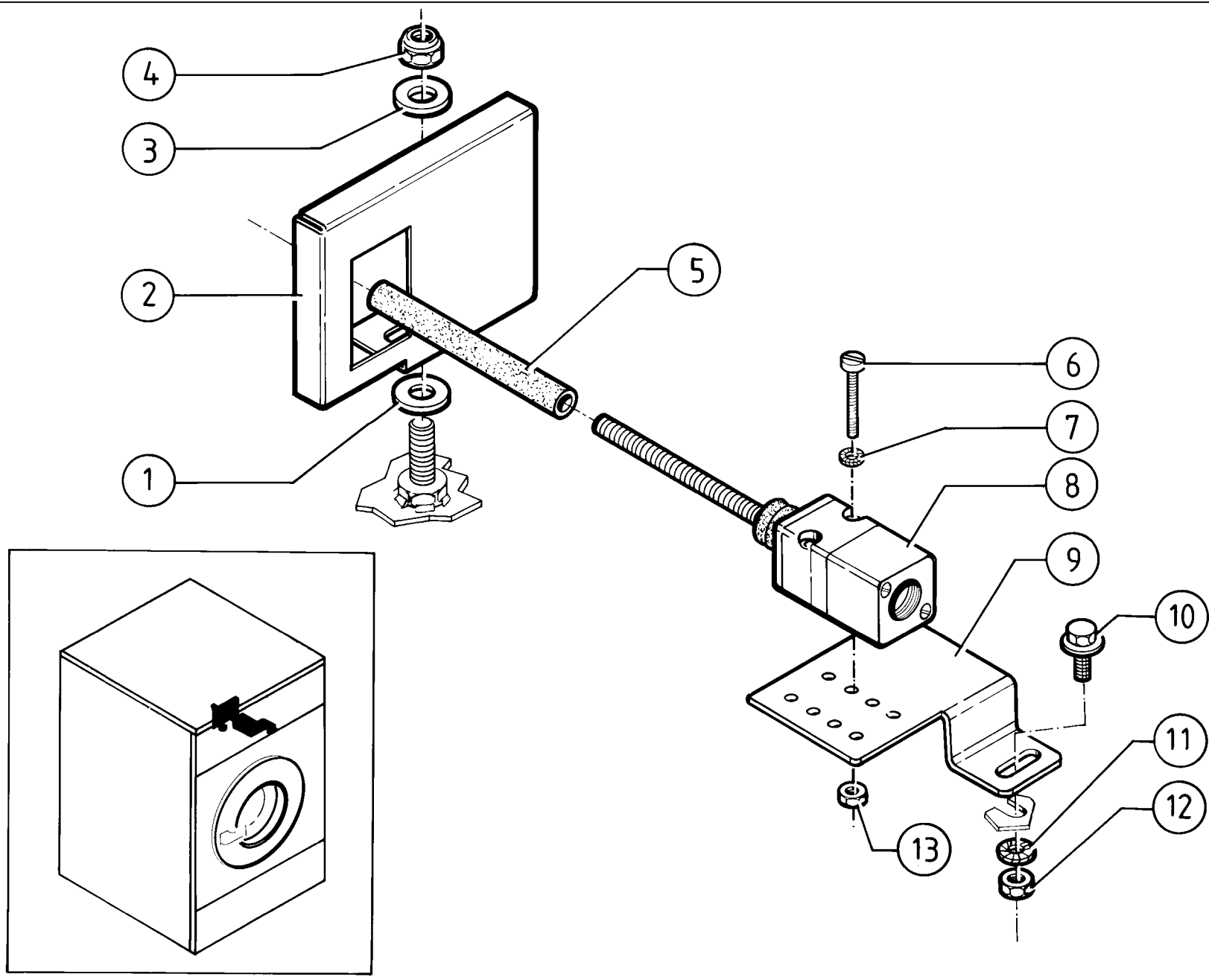
N°	Code	Omschrijving	Description	Description	Bezeichnung
33 – 01	111/01169/00	Brug elektrische componenten HW64/75 PC30	Ass. plate electric comp. HW64/75 PC30	Plaque de montage acc.électr. HW64/75 PC30	Montageplatte elektr.teile HW64/75 PC30
33 – 01	111/01170/00	Brug elektrische componenten HW94 PC30	Ass. plate electric comp. HW94 PC30	Plaque de montage acc.électr. HW94 PC30	Montageplatte elektr.teile HW94 PC30
33 – 02	225/10004/00	Zitting bevestiging voeler thermostaat	Seal assembly for temperature sensor	Pièce d'étanchéité thermostat	Befestigungsstück für Thermostatfühler
33 – 03	209/00309/02	Thermostaat voeler kabel (2m)	Thermostat detector wire (2m)	Thermostat détecteur (2m)	Thermostatfühler (2m)
33 – 04	223/00198/00	Rubber kabeldoorlaat 30mm	Rubber cable duct 30mm	Passe-câble 30mm	Gummi Kabelrohr 30mm
33 – 05	223/00011/00	Serflex 20-32	Clamping ring 20-32	Serflex 20-32	Schellenband 20-32
33 – 06	223/00015/00	Rubber aquastaatelleboog	Rubber elbow water level switch	Coude pressostat	Gummi Ellbogen Wasserstandsregler
33 – 07	223/00016/00	Aquastaatbuisje koper	Brass part water level switch	Pièce en laiton aquastat	Messingrohr Wasserstandsregler
33 – 08	223/00082/00	Darm waterstandschakelaar (per meter)	PVC pipe water level switch (per meter)	Tuyau en PVC pressostat (par mètre)	PVC Rohr für Wasserstandsregler (pro Meter)
33 – 09	223/00173/10	PVC T-stuk voor veiligheidswaterstandsch. Niv.1	PVC T-piece for safety water level switch	Pièce T en PVC pour pressostat de sûreté	PVC T- Stück für Sicherheitswasserstandsregler
33 – 10	209/00007/50	Waterstandschakelaar 1 niveau	Water level switch 1 level	Pressostat 1 niveau	Wasserstandsregler 1 Niveau
33 – 11	206/00099/00	Flensschroef met vertanding M6x16	Bolt with integrated lockwasher M6 X 16	Boulon avec rondelle étoile intégrée M6 X 16	Schraube mit Fächerscheibe M6 X 16
33 – 12	223/00198/00	Rubber kabeldoorlaat 30mm	Rubber cable duct 30mm	Passe-câble 30mm	Gummi Kabelrohr 30mm
33 – 13	209/00041/03	Kontaktor LC1D09019M7 220V	Contacteur LC1-D09019M7 220V	Contacteur LC1-D09019M7 220V	Schütz LC1-D09019M7 220V
33 – 14	209/00005/00	Weco 424 (aansluitklem 4-polig)	Weco 424 (connection 4-poles)	Weco 424 (borne de raccordement 4-poles)	Weco 424 (Anschlußklemme 4-polig)
33 – 15	206/00099/00	Flensschroef met vertanding M6x16	Bolt with integrated lockwasher M6 X 16	Boulon avec rondelle étoile intégrée M6 X 16	Schraube mit Fächerscheibe M6 X 16
33 – 16	206/00099/00	Flensschroef met vertanding M6x16	Bolt with integrated lockwasher M6 X 16	Boulon avec rondelle étoile intégrée M6 X 16	Schraube mit Fächerscheibe M6 X 16
33 – 17	111/01169/10	Afdekplaat brug elektr.comp. HW64/75 PC30	Coverplate ass.plate electr.comp. HW64/75 PC30	Covercle plaque de montage acc.électr. HW64/75 PC30	Deckel Montageplatte elektr.teil HW64/75 PC30
33 – 17	111/01170/10	Afdekplaat brug elektr.comp HW94 PC30	Coverplate ass.plate electr.comp HW94 PC30	Covercle plaque de montage acc.électr. HW94 PC30	Deckel Montageplatte elektr.teil HW94 PC30
33 – 18	111/01169/10	Afdekplaat brug elektr.comp. HW64/75 PC30	Coverplate ass.plate electr.comp. HW64/75 PC30	Covercle plaque de montage acc.électr. HW64/75 PC30	Deckel Montageplatte elektr.teil HW64/75 PC30
33 – 18	111/01170/10	Afdekplaat brug elektr.comp HW94 PC30	Coverplate ass.plate electr.comp HW94 PC30	Covercle plaque de montage acc.électr. HW94 PC30	Deckel Montageplatte elektr.teil HW94 PC30
33 – 19	204/00116/00	Moer zelfborgend M3 verzinkt DIN 985	Selflocking nut M3 zincked DIN 985	Ecrou de sûreté M3 galvanisé DIN 985	Sicherungsmutter M3 verzinkt DIN 985
33 – 20	223/00123/00	Rondel skiffy 3,2 x 9 x 1,5	Washer skiffy 3,2 x 9 x 1,5	Rondelle skiffy 3,2 x 9 x 1,5	Unterlegscheibe skiffy 3,2 x 9 x 1,5
33 – 21	206/00141/00	Afstandshouder H1202 M3*10*7 verzinkt	Separator H1202 M3*10*7 zincked	Espacement H1202 M3*10*7 galvanisée	Abstandshülse H1202 M3*10*7 verzinkt
33 – 22	203/00007/00	Sterrondel gefosfateerd M3 AZ DIN 6798	Castle washer M3 AZ DIN 6798	Rondelle étoile M3 AZ DIN 6798	Fächerscheibe M3 AZ DIN 6798
33 – 23	207/00035/00	Metaalschroef verzinkt M3 x 6 CK DIN 7985	Screw M3x6 CK DIN 7985	Vis galvanisée M3x6 CK DIN 7985	Senkschraube verzinkt M3x6 CK DIN 7985
33 – 24	209/00323/02	Print PC30 sturing	Main printboard PC30	Circuit imprimé principale PC30	Platine Steuerung PC30
33 – 25	207/00008/00	Metaalschroef verzinkt M4x12 cilindrisch	Screw zincked M4x12 cyl.	Vis galvanisée M4x12 cyl.	Senkschraube verzinkt M4x12 cilindrisch
33 – 26	203/00006/00	Sterrondel gefosfateerd M4 AZ DIN 6798	Castle washer M4 AZ DIN 6798	Rondelle étoile M4 AZ DIN 6798	Fächerscheibe M4 AZ DIN 6798
33 – 27	204/00007/00	Moer staal verzinkt M4 DIN 934	Nut zincked M4 DIN 934	Ecrou galvanisé M4 DIN 934	Mutter verzinkt M4 DIN 934
33 – 28	206/00099/00	Flensschroef met vertanding M6x16	Bolt with integrated lockwasher M6 X 16	Boulon avec rondelle étoile intégrée M6 X 16	Schraube mit Fächerscheibe M6 X 16
33 – 29	223/00198/00	Rubber kabeldoorlaat 30mm	Rubber cable duct 30mm	Passe-câble 30mm	Gummi Kabelrohr 30mm



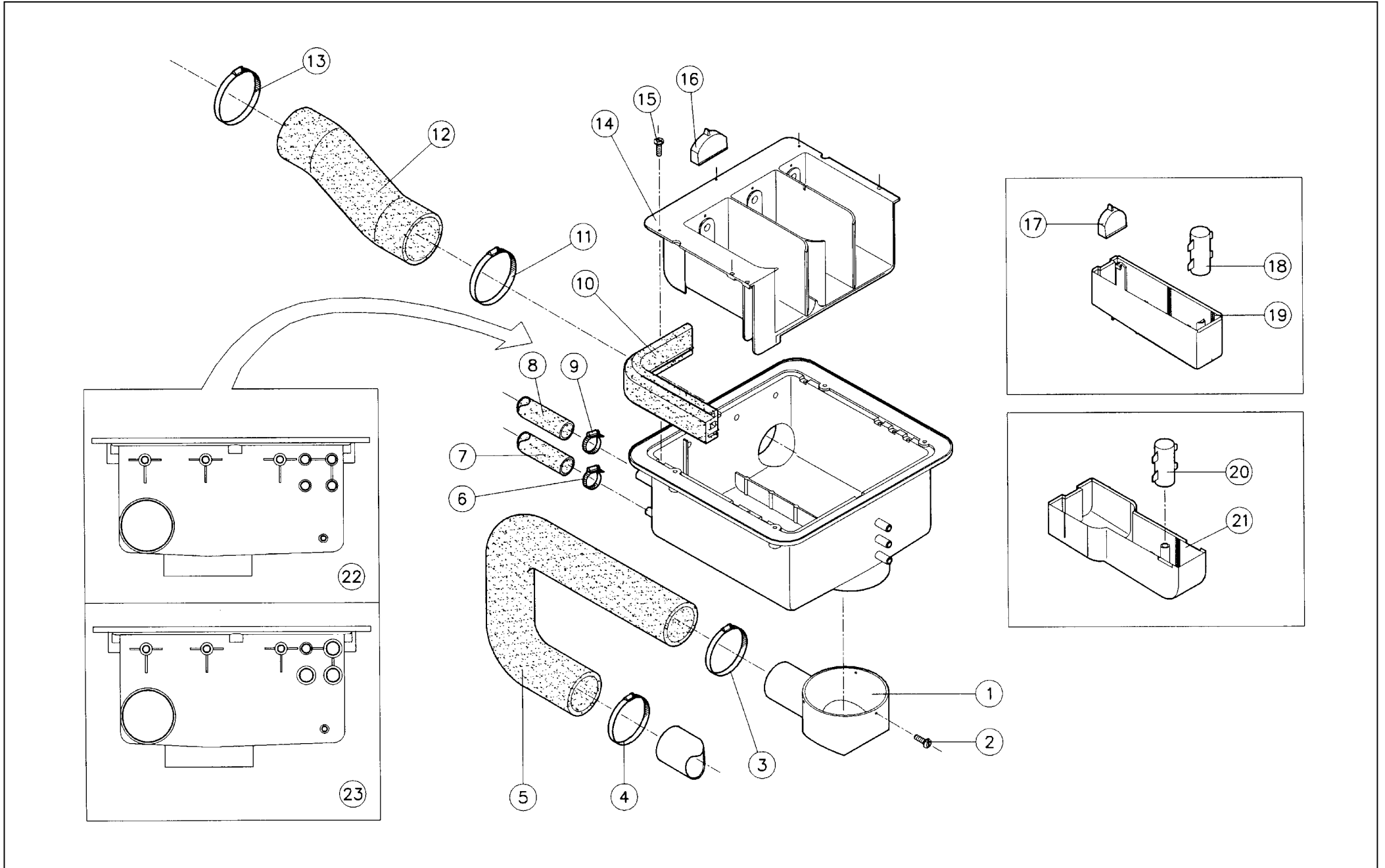
N°	Code	Omschrijving	Description	Description	Bezeichnung
33 – 30	209/00275/04	Print deurvergrendeling 230V	Printboard door lock 230V	Circuit imprimé de verrouillage de porte 230V	Türverriegelungsplatine 230V
33 – 31	204/00007/00	Moer staal verzinkt M4 DIN 934	Nut zincked M4 DIN 934	Ecrou galvanisé M4 DIN 934	Mutter verzinkt M4 DIN 934
33 – 32	203/00006/00	Sterrondel gefosfateerd M4 AZ DIN 6798	Castle washer M4 AZ DIN 6798	Rondelle étoile M4 AZ DIN 6798	Fächerscheibe M4 AZ DIN 6798
33 – 33	211/00120/00	PVC Afstandhouder voor print 100/1/6	PVC separator for printboards 100/1/6	PVC d'espacement pour plaquettes électr. 100/1/6	PVC Abstandshülse für Printplatte 100/1/6
33 – 34	204/00005/00	Moer staal verzinkt M6 DIN 934	Nut zincked M6 DIN 934	Ecrou galvanisé M6 DIN 934	Mutter verzinkt M6 DIN 934
33 – 35	201/00006/00	Rondel zacht staal verzinkt 6,3x20x2	Washer zincked 6,3x20x2	Rondelle galvanisée 6,3x20x2	Unterlegscheibe verzinkt 6,3x20x2
33 – 36	206/00099/00	Flensschroef met vertanding M6x16	Bolt with integrated lockwasher M6 X 16	Boulon avec rondelle étoile intégrée M6 X 16	Schraube mit Fächerscheibe M6 X 16
33 – 37	252/00032/00	Filter Arcotronic F.AB.CB.4150.ZA	Filtre Arcotronic F.AB.CB.4150.ZA	Filtre Arcotronic F.AB.CB.4150.ZA	Filter Arcotronic F.AB.CB.4150.ZA



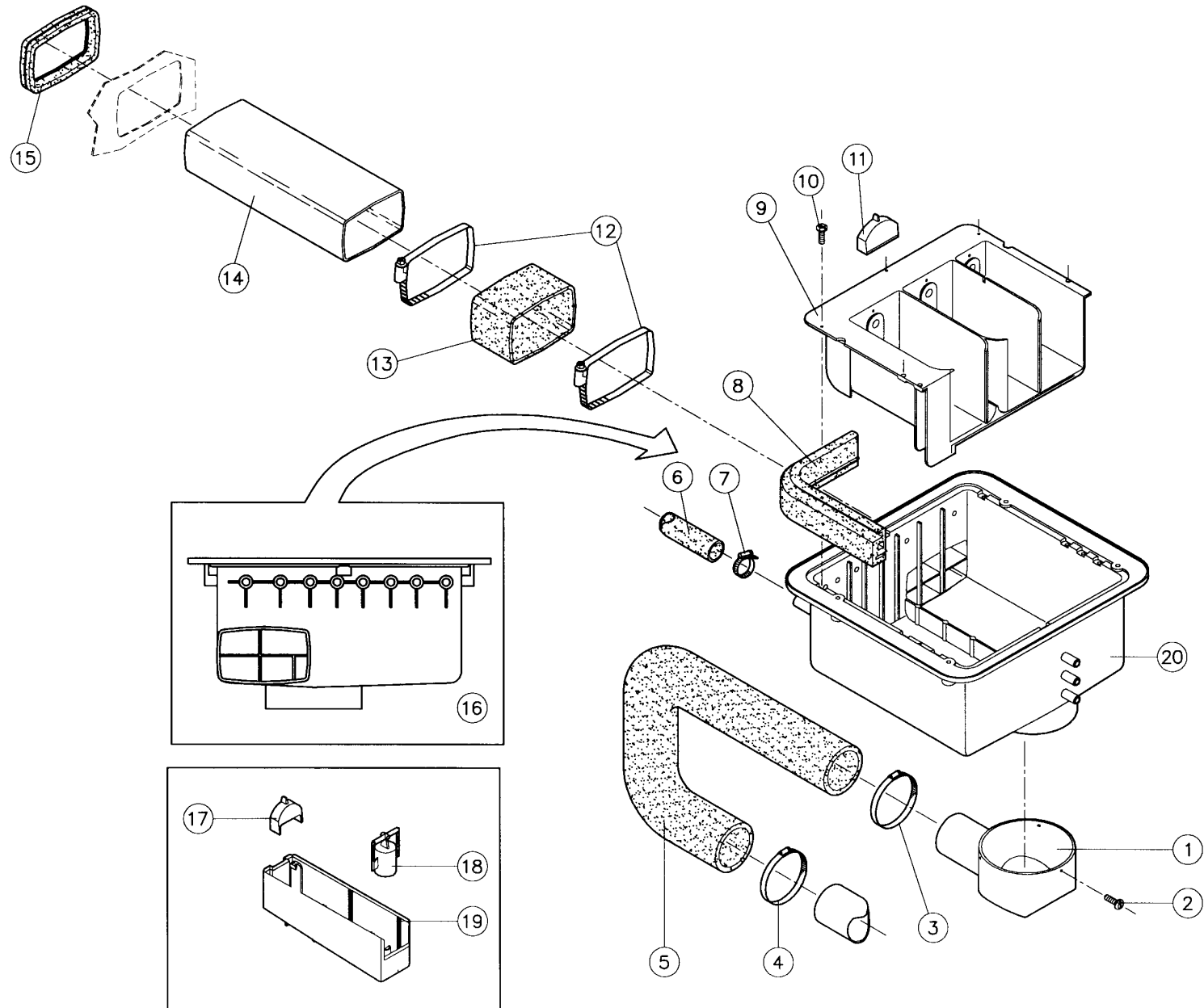
N°	Code	Omschrijving	Description	Description	Bezeichnung
34 – 01	201/00010/00	Rondel zacht staal verzinkt 10,5x25x2,5	Washer galvanised 10,5x25x2,5	Rondelle galvanisée 10,5x25x2,5	Unterlegscheibe verzinkt 10,5x25x2,5
34 – 02	111/00108/01	Kader tiltschakelaar HW64->164	Tilt detector plate HW64->164	Plaque de montage détecteur HW64->164	Tiltdektektorplatte HW64->164
34 – 03	201/00010/00	Rondel zacht staal verzinkt 10,5x25x2,5	Washer galvanised 10,5x25x2,5	Rondelle galvanisée 10,5x25x2,5	Unterlegscheibe verzinkt 10,5x25x2,5
34 – 04	204/00110/00	Moer zelfborgend M10 verzinkt DIN 985	Selflocking nut M10 zincked DIN 985	Ecrou de sûreté M10 galvanisé DIN 985	Sicherungsmutter M10 verzinkt DIN 985
34 – 05	223/00201/00	Rubber diam.8MM voor tiltschakelaar	Hose diam.8MM for tilt switch	Caoutchouc diam.8MM interrupteur de sécurité	Gummi Durchm.8MM für Unwuchtschalter
34 – 06	207/00018/00	Metaalschroef verzinkt M4x30 cilindrisch	Screw zincked M4x30 cyl.	Vis galvanisée M4x30 cyl.	Senkschraube verzinkt M4x30 cilindrisch
34 – 07	203/00006/00	Sterrondel gefosfateerd M4 AZ DIN 6798	Castle washer M4 AZ DIN 6798	Rondelle étoile M4 AZ DIN 6798	Fächerscheibe M4 AZ DIN 6798
34 – 08	209/00255/00	Tiltschakelaar	Tilt switch	Interrupteur de sécurité	Unwuchtschalter
34 – 09	111/00107/01	Support tiltschakelaar HW64->164	Support tilt switch HW64->164	Plaque de montage interrupteur de sécurité HW 64->164	Unterstützung Unwuchtschalter HW64->164
34 – 10	204/00007/00	Moer staal verzinkt M4 DIN 934	Nut zincked M4 DIN 934	Ecrou galvanisé M4 DIN 934	Mutter verzinkt M4 DIN 934
34 – 11	204/00005/00	Moer staal verzinkt M6 DIN 934	Nut zincked M6 DIN 934	Ecrou galvanisé M6 DIN 934	Mutter verzinkt M6 DIN 934
34 – 12	206/00099/00	Flensschroef met vertanding M6x16	Bolt with integrated lockwasher M6 X 16	Boulon avec rondelle étoile intégrée M6 X 16	Schraube mit Fächerscheibe M6 X 16
34 – 13	202/00003/00	Rondel zacht staal verzinkt 6,4x12,5x1,6	Washer galvanised 6,4x12,5x1,6	Rondelle galvanisée 6,4x12,5x1,6	Unterlegscheibe verzinkt 6,4x12,5x1,6



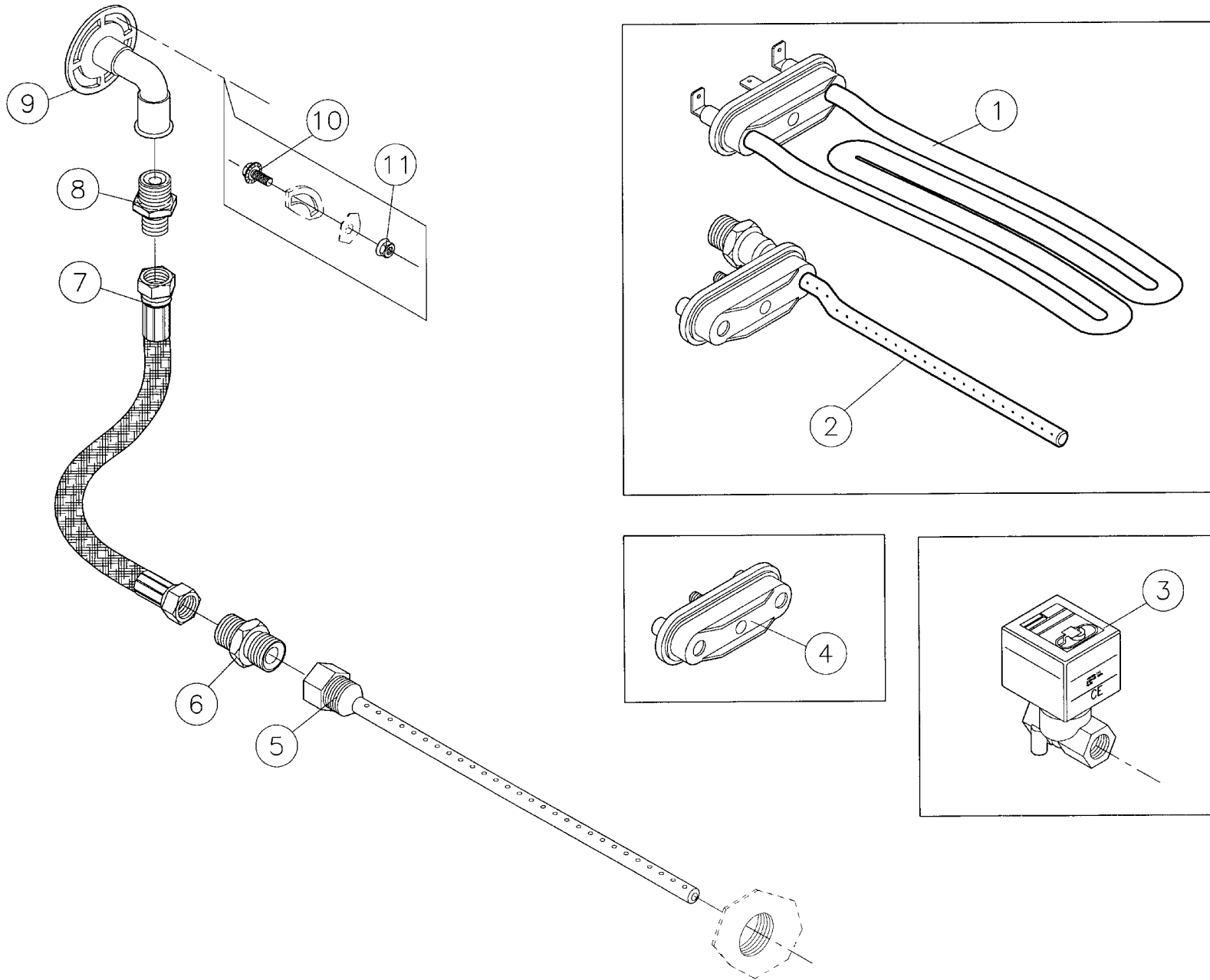
N°	Code	Omschrijving	Description	Description	Bezeichnung
35 – 01	201/00010/00	Rondel zacht staal verzinkt 10,5x25x2,5	Washer galvanised 10,5x25x2,5	Rondelle galvanisée 10,5x25x2,5	Unterlegscheibe verzinkt 10,5x25x2,5
35 – 02	111/00108/01	Kader tiltschakelaar HW64->164	Tilt detector plate HW64->164	Plaque de montage détecteur HW64->164	Tilt-detektorplatte HW64->164
35 – 03	201/00010/00	Rondel zacht staal verzinkt 10,5x25x2,5	Washer galvanised 10,5x25x2,5	Rondelle galvanisée 10,5x25x2,5	Unterlegscheibe verzinkt 10,5x25x2,5
35 – 04	204/00110/00	Moer zelfborgend M10 verzinkt DIN 985	Selflocking nut M10 zincked DIN 985	Ecrou de sûreté M10 galvanisé DIN 985	Sicherungsmutter M10 verzinkt DIN 985
35 – 05	223/00201/00	Rubber diam.8MM voor tiltschakelaar	Hose diam.8MM for tilt switch	Caoutchouc diam.8MM interrupteur de sécurité	Gummi Durchm.8MM für Unwuchtschalter
35 – 06	207/00018/00	Metaalschroef verzinkt M4x30 cilindrisch	Screw zincked M4x30 cyl.	Vis galvanisée M4x30 cyl.	Senkschraube verzinkt M4x30 zylindrisch
35 – 07	203/00006/00	Sterrondel gefosfateerd M4 AZ DIN 6798	Castle washer M4 AZ DIN 6798	Rondelle étoile M4 AZ DIN 6798	Fächerscheibe M4 AZ DIN 6798
35 – 08	209/00255/00	Tiltschakelaar	Tilt switch	Interrupteur de sécurité	Unwuchtschalter
35 – 09	111/01171/00	Support tiltschakelaar HW64->164 PC30	Support tilt switch HW64->164 PC30	Plaque de montage interrupteur de sécurite HW64-164 PC30	Unterstützung Unwuchtschalter HW64-164 PC30
35 – 10	204/00007/00	Moer staal verzinkt M4 DIN 934	Nut zincked M4 DIN 934	Ecrou galvanisé M4 DIN 934	Mutter verzinkt M4 DIN 934
35 – 11	204/00005/00	Moer staal verzinkt M6 DIN 934	Nut zincked M6 DIN 934	Ecrou galvanisé M6 DIN 934	Mutter verzinkt M6 DIN 934
35 – 12	206/00099/00	Flensschroef met vertanding M6x16	Bolt with integrated lockwasher M6 X 16	Boulon avec rondelle étoile intégrée M6 X 16	Schraube mit Fächerscheibe M6 X 16
35 – 13	202/00003/00	Rondel zacht staal verzinkt 6,4x12,5x1,6	Washer galvanised 6,4x12,5x1,6	Rondelle galvanisée 6,4x12,5x1,6	Unterlegscheibe verzinkt 6,4x12,5x1,6



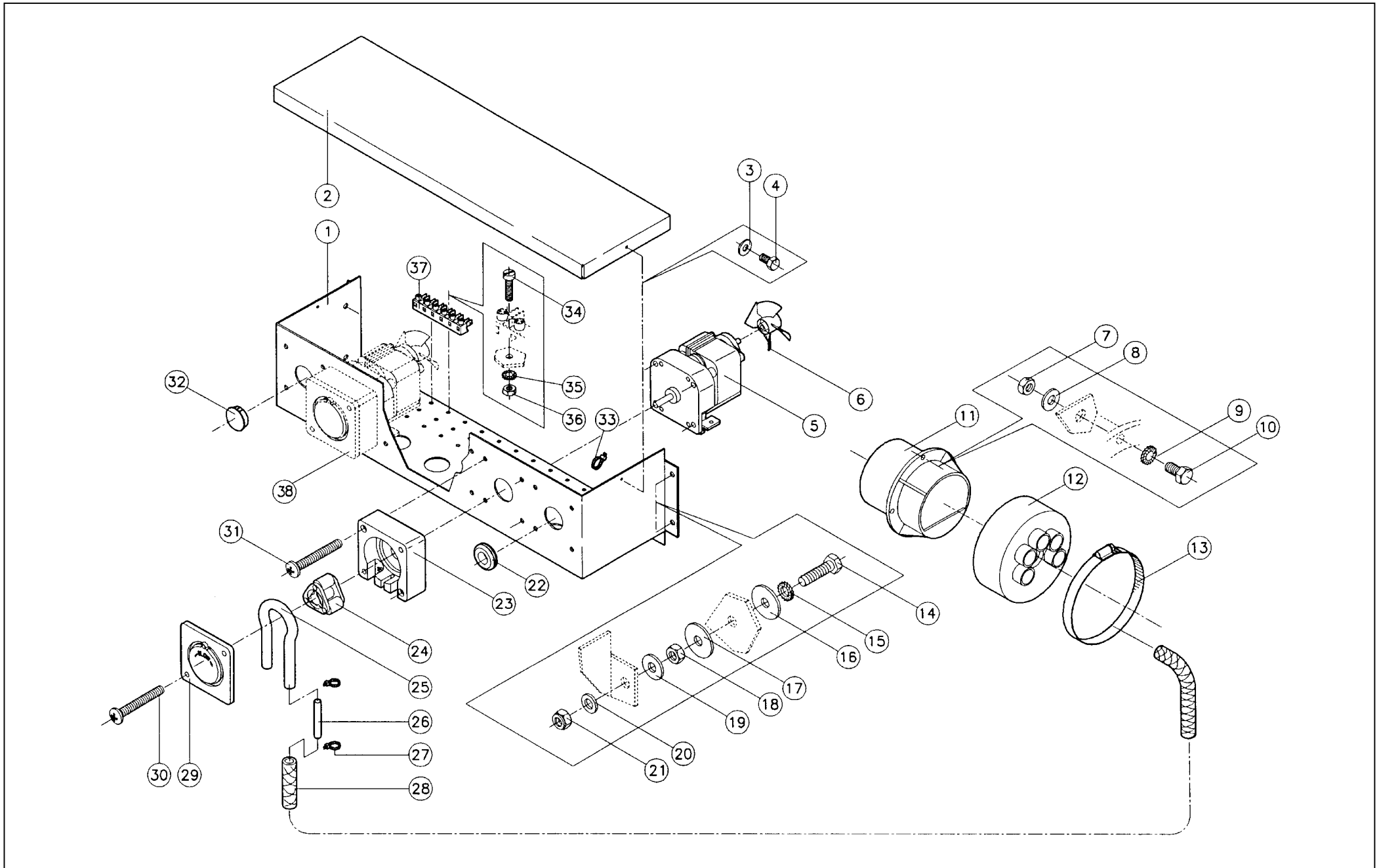
N°	Code	Omschrijving	Description	Description	Bezeichnung
36 – 01	223/00195/00	PVC uitlaatrechter diam.50mm voor poederbak HW	PVC exhaust funnel diam.50mm for soap dispenser HW	PVC entenoir Diam50mm bac à savon HW	PVC Trichter Diam.50Mm für Waschmittelbehälter HW
36 – 02	208/00101/00	Parkerschroef RVS 6x1/2" DIN 7971	Parkerscrew st.st.N°6x1/2" DIN 7971	Vis parker inox N°6x1/2" DIN 7971	Zylinder-Blechschrabe rostfrei N°6x1/2" DIN 7971
36 – 03	223/00013/00	Serflex 40-60	Clamping ring 40-60	Serflex 40-60	Schellenband 40-60
36 – 04	223/00013/00	Serflex 40-60	Clamping ring 40-60	Serflex 40-60	Schellenband 40-60
36 – 05	223/00191/00	Darm poederbak->kuip HW	Hose soap dispenser->tub HW	Tuyau distributeur de savon->cuve HW	Gummi Waschmittelbehälter->Bottich HW
36 – 06	223/00010/00	Serflex 12-22	Serflex 12-22	Serflex 12-22	Schellenband 12-22
36 – 07	223/00044/01	Waterdarm diam. 13mm (per meter) PYTHON	Water hose diam. 13mm (per metre) PYTHON	Tuyau int. 13mm (par mètre) PYTHON	Wasserschlauch Durchm. 13mm (pro Meter) PYTHON
36 – 08	223/00044/01	Waterdarm diam. 13mm (per meter) PYTHON	Water hose diam. 13mm (per metre) PYTHON	Tuyau int. 13mm (par mètre) PYTHON	Wasserschlauch Durchm. 13mm (pro Meter) PYTHON
36 – 09	223/00010/00	Serflex 12-22	Serflex 12-22	Serflex 12-22	Schellenband 12-22
36 – 10	223/00109/00	Poederbak PB3 afdichting deksel	Gasket for soap dispenser top PB3	Joint couvercle bac à savon PB3	Dichtung Deckel Waschmittelbehälter PB3
36 – 11	223/00014/00	Serflex 60-80	Clamping ring 60-80	Serflex 60-80	Schellenband 60-80
36 – 12	223/00107/02	Ontluchttingsdarm PB3 WE110/132	Ventilating hose PB3 WE110/132	Tuyau d'échappement d'air PB3 WE110/132	Entlüftungsrohr PB3 WE110/132
36 – 12	223/00107/00	Ontluchttingsdarm PB3 WE176	Ventilating hose PB3 WE176	Tuyau d'échappement d'air PB3 WE176	Entlüftungsrohr PB3 WE176
36 – 13	223/00014/00	Serflex 60-80	Clamping ring 60-80	Serflex 60-80	Schellenband 60-80
36 – 14	223/00102/02	Binnenbak PB3	Interior box PB3	Bac intérieur PB3	Innenbehälter PB3
36 – 15	208/00101/00	Parkerschroef RVS 6x1/2" DIN 7971	Parkerscrew st.st.N°6x1/2" DIN 7971	Vis parker inox N°6x1/2" DIN 7971	Zylinder-Blechschrabe rostfrei N°6x1/2" DIN 7971
36 – 16	223/00102/06	Sproeierkapje zeepverdeler wasprod. PB3	Spray nozzle for soap PB3	Capot d'arrosage PB3 (lavage)	Sprühdüse PB3 Waschmittel
36 – 17	223/00102/05	Sproeierkapje spoelbakje PB3	Spray nozzle for softener PB3	Capot d'arrosage PB3 (adoucisieur)	Sprühdüse Waschmittelbehälter PB3 Spülprodukt
36 – 18	223/00102/04	Hevel spoelbakje PB3	Siphon rinsing box PB3	Siphon bac de rinçage PB3	Heber Spülmittelbehälter PB3
36 – 19	223/00102/03	Spoelbakje PB3	Rinsing box PB3	Bac de rinçage PB3	Spülmittelbehälter PB3
36 – 20	223/00102/04	Hevel spoelbakje PB3	Siphon rinsing box PB3	Siphon bac de rinçage PB3	Heber Spülmittelbehälter PB3
36 – 21	223/00102/08	Bakje voor vloeibare zeep PB3 + PB4	Liquid soap dispenser PB3 + PB4	Bac à savon liquide PB3 + PB4	Behälter für Flüssigseife PB3 + PB4
36 – 22	223/00102/01	Buitenbak PB3	Exterior box PB3	Bac lessiviel extérieur PB3	Außenbehälter Waschmittelbehälter PB3
36 – 23	223/00102/11	Buitenbak PB4 (groot debiet)	Exterior box PB4 (large output)	Bac lessiviel extérieur PB4 (grand débit)	Außenbehälter Waschmittelbehälter PB4 (grosse Leistung)



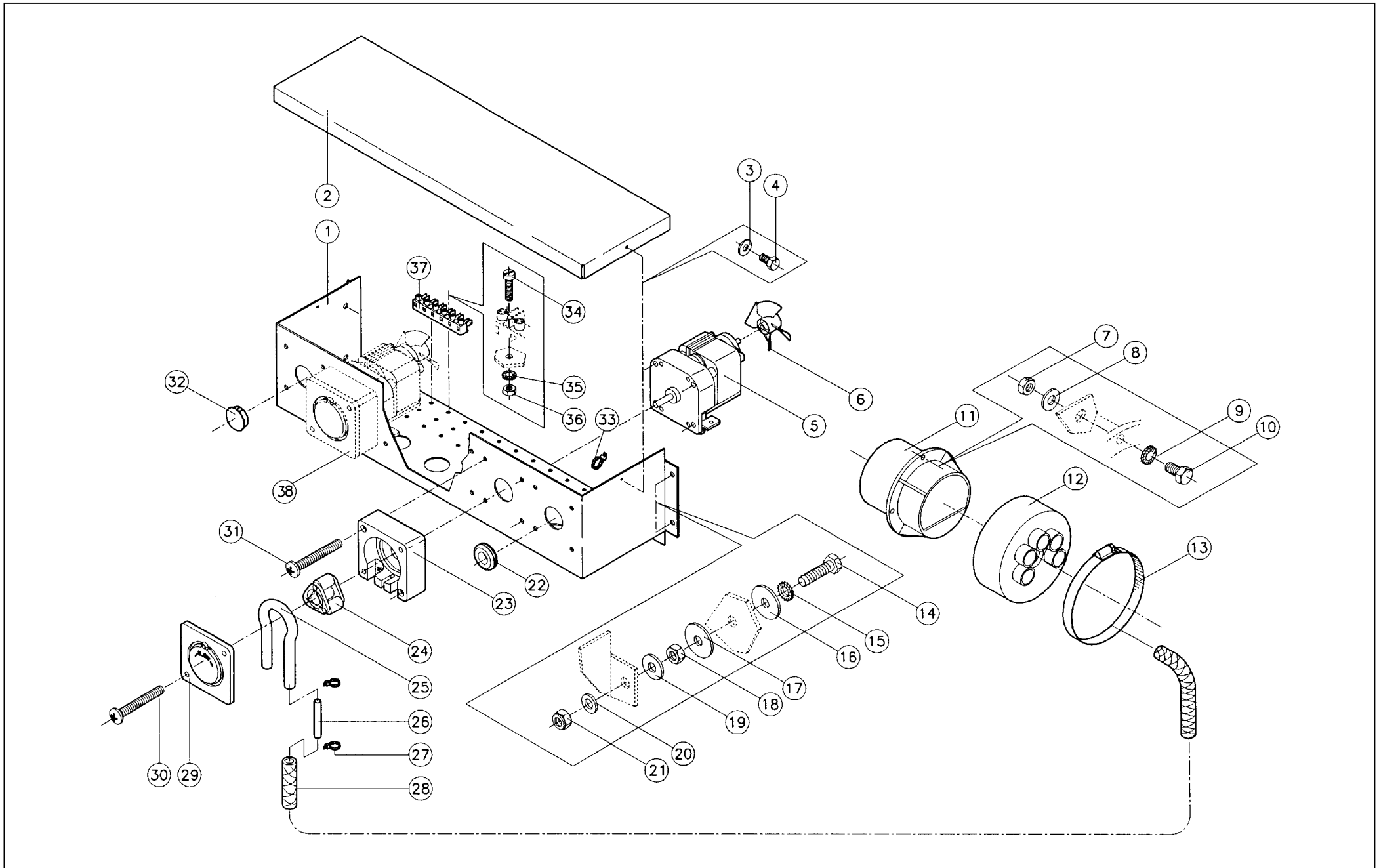
N°	Code	Omschrijving	Description	Description	Bezeichnung
37 – 01	223/00195/00	PVC uitlaatrechter diam.50mm voor poederbak HW	PVC exhaust funnel diam.50mm for soap dispenser HW	PVC entenoir Diam50mm bac à savon HW	PVC Trichter Diam.50Mm für Waschmittelbehälter HW
37 – 02	208/00101/00	Parkerschroef RVS 6x1/2" DIN 7971	Parkerscrew st.st.N°6x1/2" DIN 7971	Vis parker inox N°6x1/2" DIN 7971	Zylinder-Blechschrabe rostfrei N°6x1/2" DIN 7971
37 – 03	223/00013/00	Serflex 40-60	Clamping ring 40-60	Serflex 40-60	Schellenband 40-60
37 – 04	223/00013/00	Serflex 40-60	Clamping ring 40-60	Serflex 40-60	Schellenband 40-60
37 – 05	223/00191/00	Darm poederbak->kuip HW	Hose soap dispenser->tub HW	Tuyau distributeur de savon->cuve HW	Gummi Waschmittelbehälter->Bottich HW
37 – 06	223/00044/02	Waterdarm diam. 13mm (per meter)JLA	Water hose diam. 13mm (per metre)JLA	Tuyau entrée d'eau 13mm (par mètre)JLA	Wasserschlauch Durchm. 13mm (pro Meter)JLA
37 – 07	223/00010/00	Serflex 12-22	Serflex 12-22	Serflex 12-22	Schellenband 12-22
37 – 08	223/00109/00	Poederbak PB3 afdichting deksel	Gasket for soap dispenser top PB3	Joint couvercle bac à savon PB3	Dichtung Deckel Waschmittelbehälter PB3
37 – 09	223/00222/02	Binnenbak PB6	Interior box PB6	Bac interieur PB6	Innenbehälter PB6
37 – 10	208/00101/00	Parkerschroef RVS 6x1/2" DIN 7971	Parkerscrew st.st.N°6x1/2" DIN 7971	Vis parker inox N°6x1/2" DIN 7971	Zylinder-Blechschrabe rostfrei N°6x1/2" DIN 7971
37 – 11	223/00102/06	Sproeierkapje zeepverdeler wasprod. PB3	Spray nozzle for soap PB3	Capot d'arrosage PB3 (lavage)	Sprühdüse PB3 Waschmittel
37 – 12	223/00023/00	Serflex 90-110	Clamping ring 90-110	Serflex 90-110	Schellenband 90-110
37 – 13	223/00227/00	Rubber ontluuchtingsbuis poederbak PB6	Rubber ventilating tub soap dipenser PB6	Caouthouc tube désaération distributeur de savon PB6	Gummi Entlüftung Rohr Waschmittelbehälter PB6
37 – 14	223/00229/01	Ontluuchtingsbuis HW64-75 RVS L:230mm	Ventilating tube HW6-75 RVS L:230mm	Tube désaération HW64-75 RVS L:230mm	Entlüftungs Rohr HW64-75 RVS L:230mm
37 – 14	223/00229/02	Ontluuchtingsbuis HW94 RVS L:330mm	Ventilating tube HW94 RVS L:330mm	Tube désaération HW94 RVS L:330mm	Entlüftungs Rohr HW94 RVS L:330mm
37 – 15	223/00226/00	Rubber achterbrug - ontluuchtingsbuis	Rubber back bridge - ventilating tube	Caoutchouc pont arrière - tube désaération	Gummi Brücke-Hinterseite - Entlüftungs Rohr
37 – 16	223/00222/00	Poederbak PB6 compleet met pijp diam. 50 mm	Soap dispenser PB6 complete with pipe diam. 50mm	Bac à savon PB6 complet avec tube diam. 50mm	Waschmittelbehälter PB6 komplett mit Rohr Diam. 50mm
37 – 17	223/00222/03	Sproeierkapje spoelbakje PB6	Spray nozzle for softener PB6	Capot d'arrosage PB6 (adoucisieur)	Sprühdüse Waschmittelbehälter Spülprodukt PB6
37 – 18	223/00222/04	Hevel spoelbakje PB6	Siphon PB6	Siphon PB6	Heber Spülmittelbehälter PB6
37 – 19	223/00222/05	Spoelbakje PB6	Rinsing box PB6	Bac de rinçage PB6	Spülmittelbehälter PB6
37 – 20	223/00222/01	Buitenbak PB6	Exterior box PB6	Bac lessiviel extérieur PB6	Außenbehälter Waschmittelbehälter PB6



N°	Code	Omschrijving	Description	Description	Bezeichnung
38 – 01	209/00050/01	Verwarmingselement 4000W 380V doorzet	Heating element 4000W 380V bent	Résistance 4000W 380V déformée	Heizelement 4000W 380V gebogen
38 – 01	209/00049/01	Verwarmingselement 3000W 220V doorzet	Heating element 3000W 220V bent	Résistance 3000W 220V déformée	Heizelement 3000W 220V gebogen
38 – 01	209/00024/01	Verwarmingselement 2000W 220V doorzet	Heating element 2000W 220V	Résistance 2000W 220V	Heizelement 2000W 220V
38 – 01	209/00116/01	Verwarmingselement 1400W 220V doorzet	Heating element 1400W 220V	Résistance 1400W 220V	Heizelement 1400W 220V
38 – 02	118/00105/07	Stoominjecteur (verwarmingselement)	Steam injector (Heating element)	Injecteur vapeur (élément chauffant)	Dampfinjecteur (Heizelement)
38 – 03	209/00189/00	Stoomventiel ASCO type E263B014 3/8' WE55/73	Steam valve ACSO E263B014 3/8" WE55/73	Vanne vapeur ASCO E263B014 3/8" WE55/73	Dampfventil ASCO E263B014 3/8" WE55/73
38 – 04	209/00196/00	Verwarmingselement stopsel	Plug for opening heating element	Bouchon pour trou résistance	Stöpsel Öffnung Heizelement
38 – 05	118/00062/00	Stoominjecteur HF65/76 diam.10	Steam injector HF65/76 diam.10	Injecteur vapeur HF65/76 diam.10	Dampfinjecteur HF65/76 Diam.10
38 – 06		zie blz 38,positie 7	see page 38,position 7	ref. page 38,position 7	ref. Pagina 38,Position 7
38 – 07	217/00025/00	Stoomflexible 3/8" 400mm + nippels	Steam hose 3/8" 400mm + nipples	Flexible vapeur 3/8" 400mm + raccords	Dampfschlauch 3/8" 400mm + Nippeln
38 – 08		zie blz 38,positie 7	see page 38,position 7	ref. page 38,position 7	ref. Pagina 38,Position 7
38 – 09	118/01063/00	Montagestuk stoomaansluiting 3/8	Assembly piece for steam connection 3/8	Pièce de montage vapeur 3/8	Montagestück Dampfanschluß 3/8
38 – 10	206/00099/00	Flensschroef met vertanding M6x16	Bolt with integrated lockwasher M6 X 16	Boulon avec rondelle étoile intégrée M6 X 16	Schraube mit Fächerscheibe M6 X 16
38 – 11	206/00101/00	Moer M6 met geïntegreerde sterrondel	Nut with integrated castle washer M6	Ecrou avec rondelle étoile intégrée M6	Mutter mit integrierte Fächerscheibe M6



N°	Code	Omschrijving	Description	Description	Bezeichnung
39 – 01	111/00190/00	Knight pomp klein debiet montageplaat	Knight pump small sale assembly plate	Knight pompe petit débit plaque de montage	Knight Pumpe Klein Absatz Montageplatte
39 – 02	111/00190/01	Knight pomp klein debiet deksel	Knight pump small sale top	Knight pompe petit débit couvercle	Knight Pumpe Klein Absatz Deckel
39 – 03	202/00109/00	Rondel RVS 4.5X14X2	Washer S.S. 4.5X14X2	Rondelle inox 4.5X14X2	Unterlegscheibe rostfrei 4.5X14X2
39 – 04	205/00113/00	Tapbout M4x8 RVS A2 DIN 933	Hexagon bolt S.S. M4x8 DIN 933	Boulon inox M4x8 DIN933	Sechskantschraube M4x8 DIN933
39 – 05	209/00413/06	Knight pomp klein debiet schroef motor	Knight pump small sale fan motor	Knight pompe petit débit ventilateur moteur	Knight Pumpe Klein Absatz Lüfter Motor
39 – 06	209/00413/08	Knight pomp klein debiet motor 240V	Knight pump small sale motor 240V	Knight pompe petit débit moteur 240V	Knight Pumpe Klein Absatz Motor 240V
39 – 07	204/00007/00	Moer staal verzinkt M4 DIN 934	Nut zincked M4 DIN 934	Ecrou galvanisé M4 DIN 934	Mutter verzinkt M4 DIN 934
39 – 08	202/00004/00	Rondel zacht staal verzinkt 4x10x1 DIN 125	Washer zincked 4x10x1 DIN 125	Rondelle galvanisée 4x10x1 DIN 125	Unterlegscheibe verzinkt 4x10x1 DIN 125
39 – 09	203/00006/00	Sterrondel gefosfateerd M4 AZ DIN 6798	Castle washer M4 AZ DIN 6798	Rondelle étoile M4 AZ DIN 6798	Fächerscheibe M4 AZ DIN 6798
39 – 10	206/00027/00	Persvijs staal verzinkt M4x10 DIN 933	Hexagon bolt zincked M4x10 DIN 933	Boulon galvanisé M4x10 DIN 933	Sechskantschraube verzinkt M4x10 DIN 933
39 – 11	223/00102/07	Ontluchtungsrooster PB3	Ventilating grid PB3	Grille d'échappement d'air PB3	Entlüftungsrost PB3
39 – 12	223/00160/00	Inlaatrubber vloeibare zeep	Inlet rubber for liquid soap	Caoutchouc pour savon liquide	Gummi für Einlaß Flüssigseife
39 – 13	223/00014/00	Serflex 60-80	Clamping ring 60-80	Serflex 60-80	Schellenband 60-80
39 – 14	205/00103/00	Tapbout M6x25 RVS A2 DIN 933	Hexagon bolt st.st. M6x25 A2 DIN 933	Boulon inox M6x25 A2 DIN 933	Sechskantschraube M6x25 rostfrei A2 DIN 933
39 – 15	203/00004/00	Sterrondel gefosfateerd M6 AZ DIN 6798	Castle washer M6 AZ DIN 6798	Rondelle étoile M6 AZ DIN 6798	Fächerscheibe M6 AZ DIN 6798
39 – 16	202/00108/00	Rondel RVS 6,5X22X1.5	Washer S.S. 6,5X22X1.5	Rondelle inox 6,5X22X1.5	Unterlegscheibe rostfrei 6,5X22X1.5
39 – 17	202/00108/00	Rondel RVS 6,5X22X1.5	Washer S.S. 6,5X22X1.5	Rondelle inox 6,5X22X1.5	Unterlegscheibe rostfrei 6,5X22X1.5
39 – 18	204/00005/00	Moer staal verzinkt M6 DIN 934	Nut zincked M6 DIN 934	Ecrou galvanisé M6 DIN 934	Mutter verzinkt M6 DIN 934
39 – 19	202/00106/00	Rondel RVS 6,5x16x2	Washer S.S. 6,5x16x2	Rondelle inox 6,5x16x2	Unterlegscheibe rostfrei 6,5x16x2
39 – 20	202/00101/00	Rondel RVS 6,4x12x1,6 A2 DIN 125	Washer st.st. 6,4x12,5x1,6 A2 DIN 125	Rondelle inox 6,4x12,5x1,6 A2 DIN 125	Unterlegscheibe rostfrei 6,4x12,5x1,6 A2 DIN 125
39 – 21	204/00009/00	Moer zelfborgend M6 verzinkt DIN 985	Selflocking nut M6 zincked DIN 985	Ecrou de sûreté M6 galvanisé DIN 985	Sicherungsmutter M6 verzinkt DIN 985
39 – 22	223/00198/00	Rubber kabeldoorlaat 30mm	Rubber cable duct 30mm	Passe-câble 30mm	Gummi Kabelrohr 30mm
39 – 23	209/00413/10	Knight pomp klein debiet huis	Knight pump small sale housing	Knight pompe petit débit corps	Knight Pumpe Klein Absatz gehäuse
39 – 24	209/00413/07	Knight pomp klein debiet drukrol	Knight pump small sale pressure roller	Knight pompe petit débit rouleau de pression	Knight Pumpe Klein Absatz Druckrolle
39 – 25	209/00413/03	Rubberslang voor Knight pomp klein debiet	Rubber hose for Knight pump low output	Tuyau en caoutchouc pour pompe Knight petit débit	Gummi Hose für Knight Pumpe kleine Leistung
39 – 26	223/00180/01				
39 – 27	211/00088/00	Spanbandje LEGRAND 3,5 x 140	Stretching device LEGRAND 3,5 x 140	Tendeur LEGRAND 3,5 x 140	Spannvorrichtung LEGRAND 3,5 x 140
39 – 28	223/00179/00	Drukdarm versterkt 14x8MM (zeepinjectie)	Pressure hose 14x8MM (soapinjection)	Tuyau de pression 14x8MM (injecteur de savon)	Druckschlauch 14x8MM (Flüssigseife)
39 – 29	209/00413/09	Knight pomp klein debiet afdekplaat	Knight pump small sale couverplate	Knight pompe petit débit couverture	Knight Pumpe Klein Absatz gehäuse
39 – 30	209/00413/05	Knight pomp klein debiet metaalschroef afdekplaat	Knight pump small sale screw couverplate	Knight pompe petit débit vis couverture	Knight Pumpe Klein Absatz Senkschraube gehäuse
39 – 31	209/00413/04	Knight pomp klein debiet metaalschroef huis	Knight pump small sale screw housing	Knight pompe petit débit vis corps	Knight Pumpe Klein Absatz Senkschraube Deckel
39 – 32	211/00087/00	Stopsel voor opening diam. 30mm - dp1187	Plug for opening diam. 30mm - dp1187	Bouchon-ouverture diam. 30mm - dp1187	Stöpsel für Öffnung Durchm. 30mm - dp1187



N°	Code	Omschrijving	Description	Description	Bezeichnung
39 – 33	211/00088/00	Spanbandje LEGRAND 3,5 x 140	Stretching device LEGRAND 3,5 x 140	Tendeur LEGRAND 3,5 x 140	Spanvorrichtung LEGRAND 3,5 x 140
39 – 34	207/00003/00	Metaalschroef verzinkt M4x16 cilindrisch	Screw zincked M4x16 cyl.	Vis galvanisée M4x16 cyl.	Senkschraube verzinkt M4x16 zylindrisch
39 – 35	203/00006/00	Sterrondel gefosfateerd M4 AZ DIN 6798	Castle washer M4 AZ DIN 6798	Rondelle étoile M4 AZ DIN 6798	Fächerscheibe M4 AZ DIN 6798
39 – 36	204/00007/00	Moer staal verzinkt M4 DIN 934	Nut zincked M4 DIN 934	Ecrou galvanisé M4 DIN 934	Mutter verzinkt M4 DIN 934
39 – 37	210/10007/00	Weco 426 (aansluitklem 6-polig)	Weco 426 (connection 6-poles)	Weco 426 (borne de raccordement 6-polaire)	Weco 426 (Anschlußklemme 6-polig)