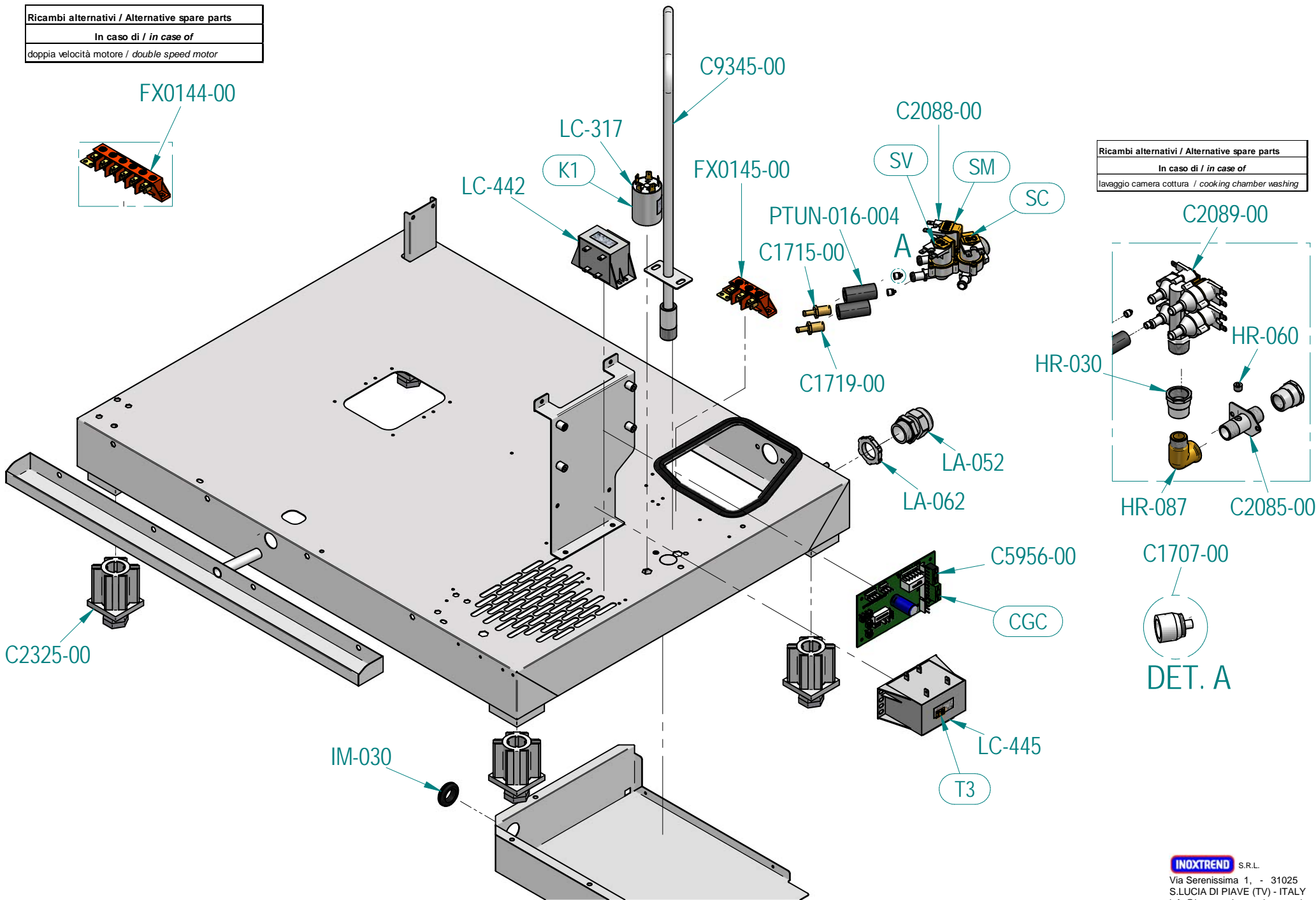
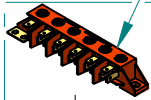


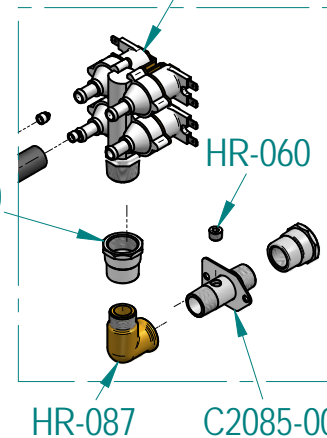
| |
|---|
| Ricambi alternativi / Alternative spare parts |
| In caso di / in case of |
| doppia velocità motore / double speed motor |

FX0144-00

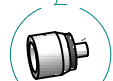


| |
|---|
| Ricambi alternativi / Alternative spare parts |
| In caso di / in case of |
| lavaggio camera cottura / cooking chamber washing |

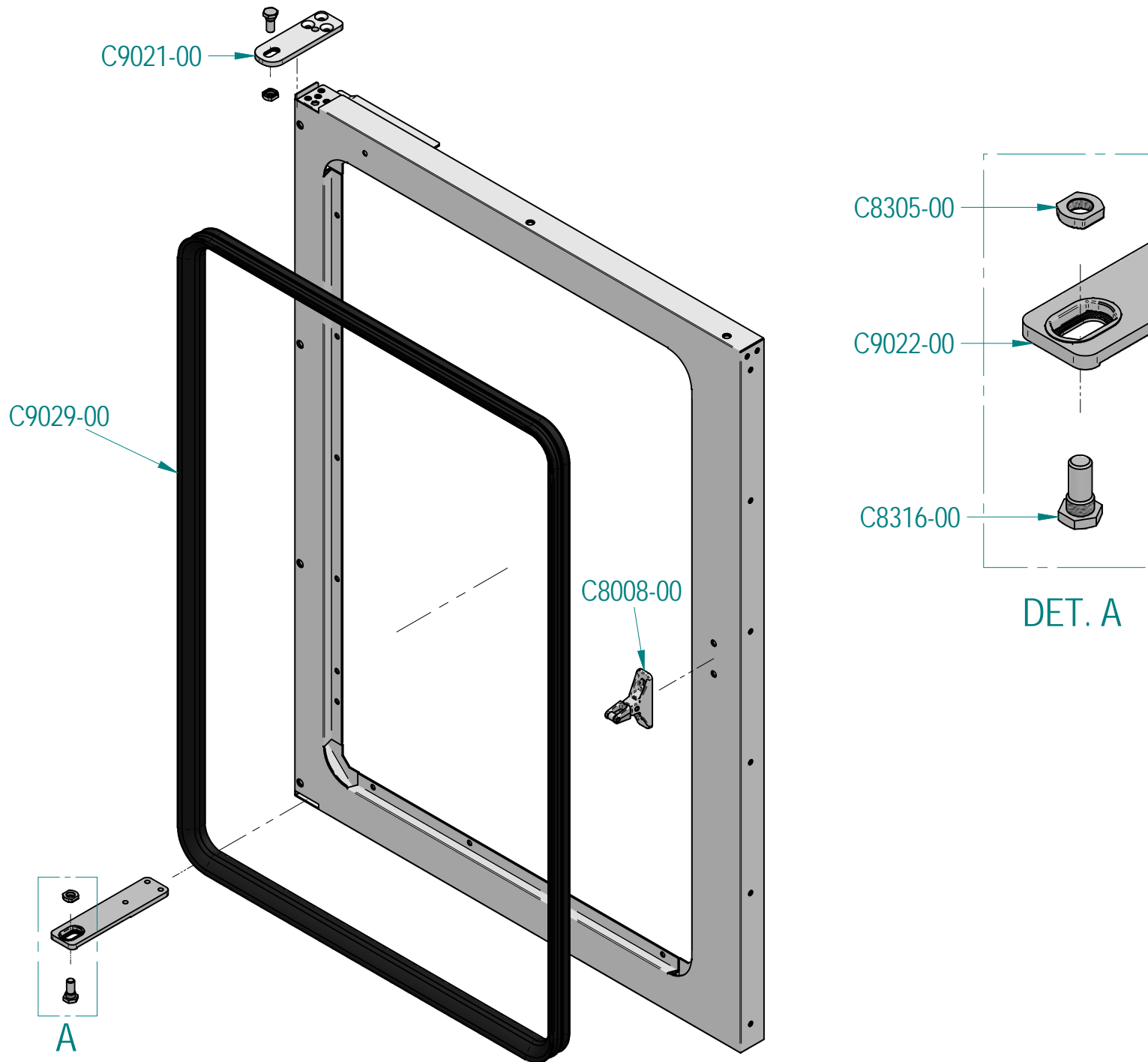
C2089-00

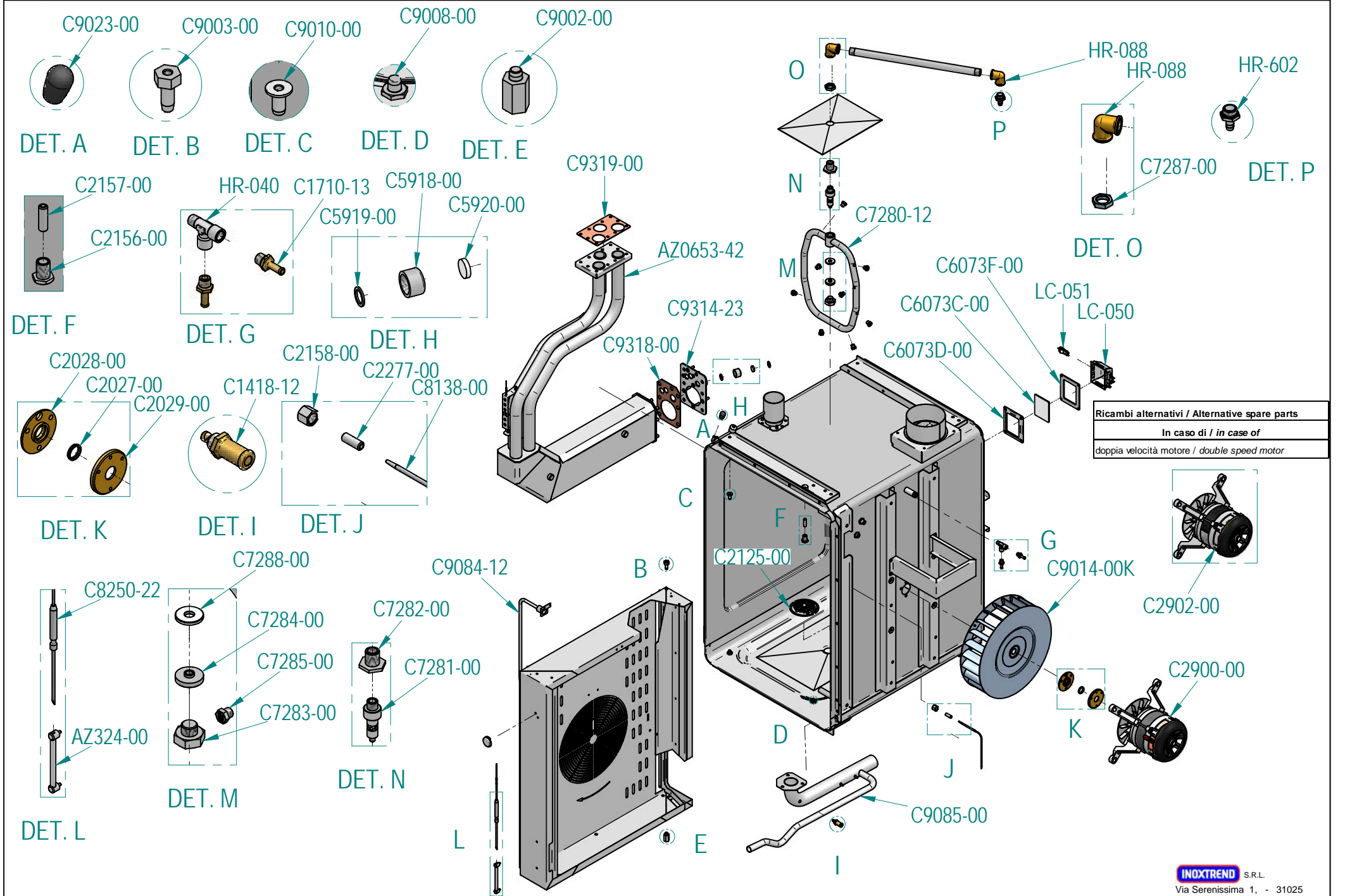


C1707-00

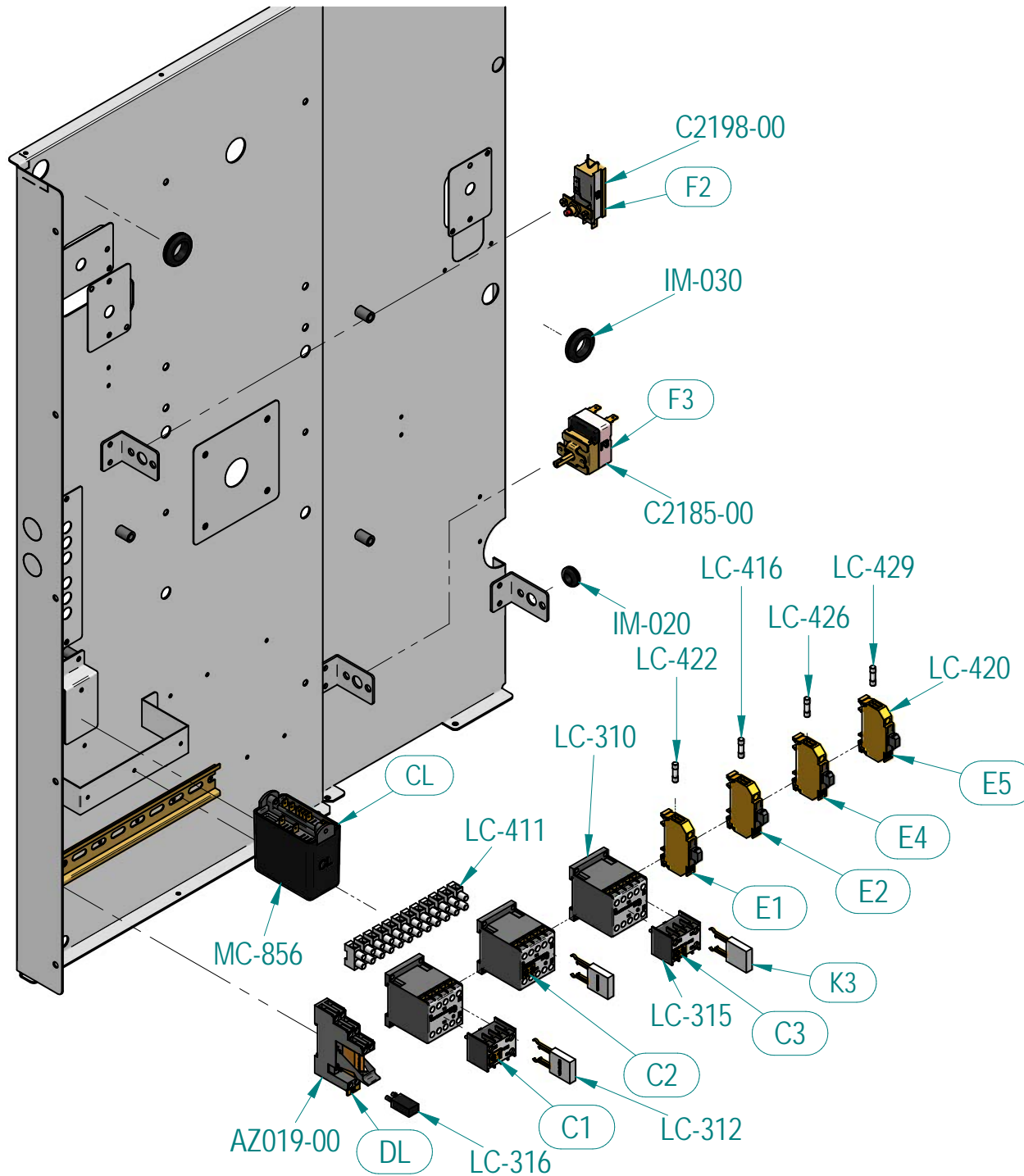


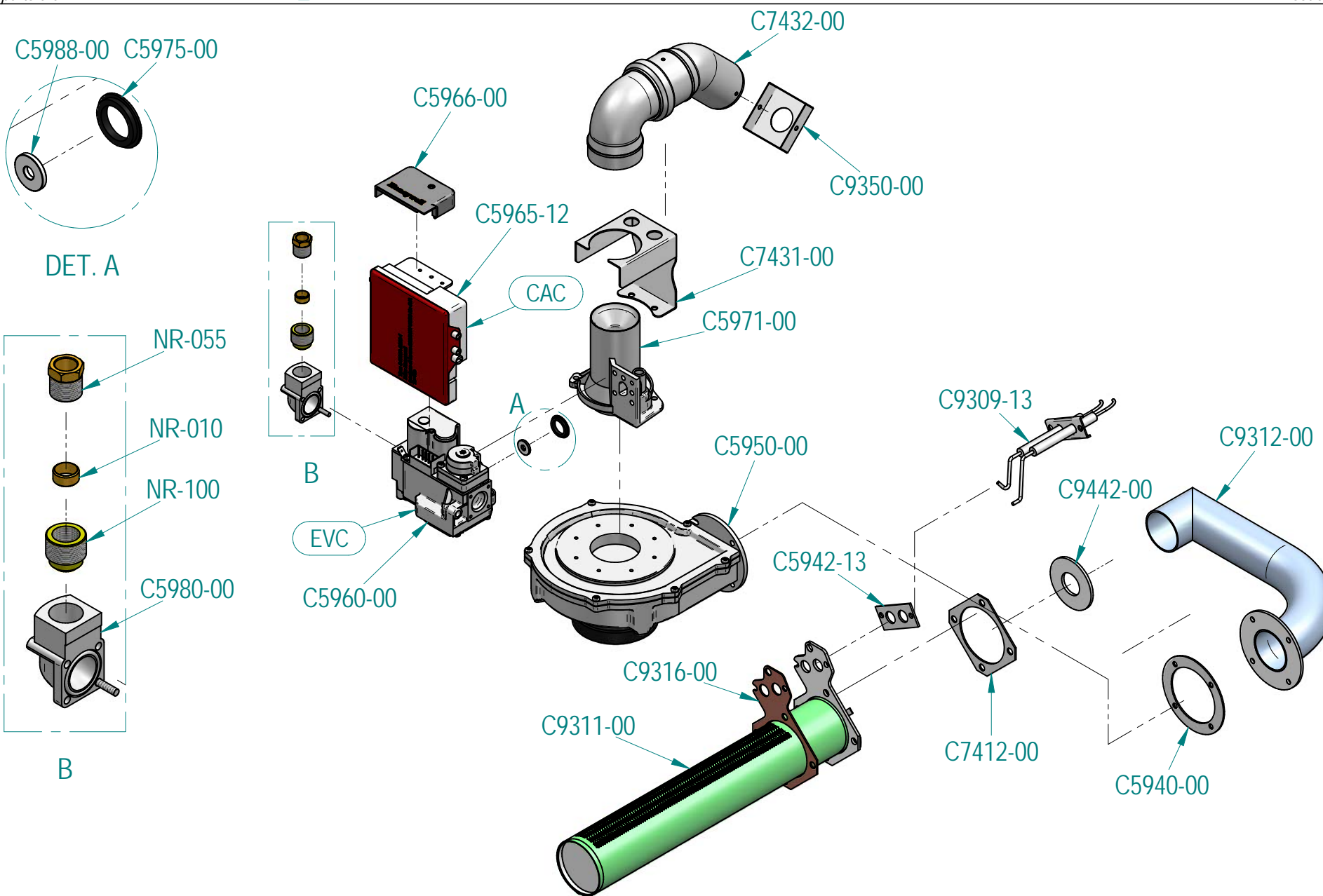
DET. A

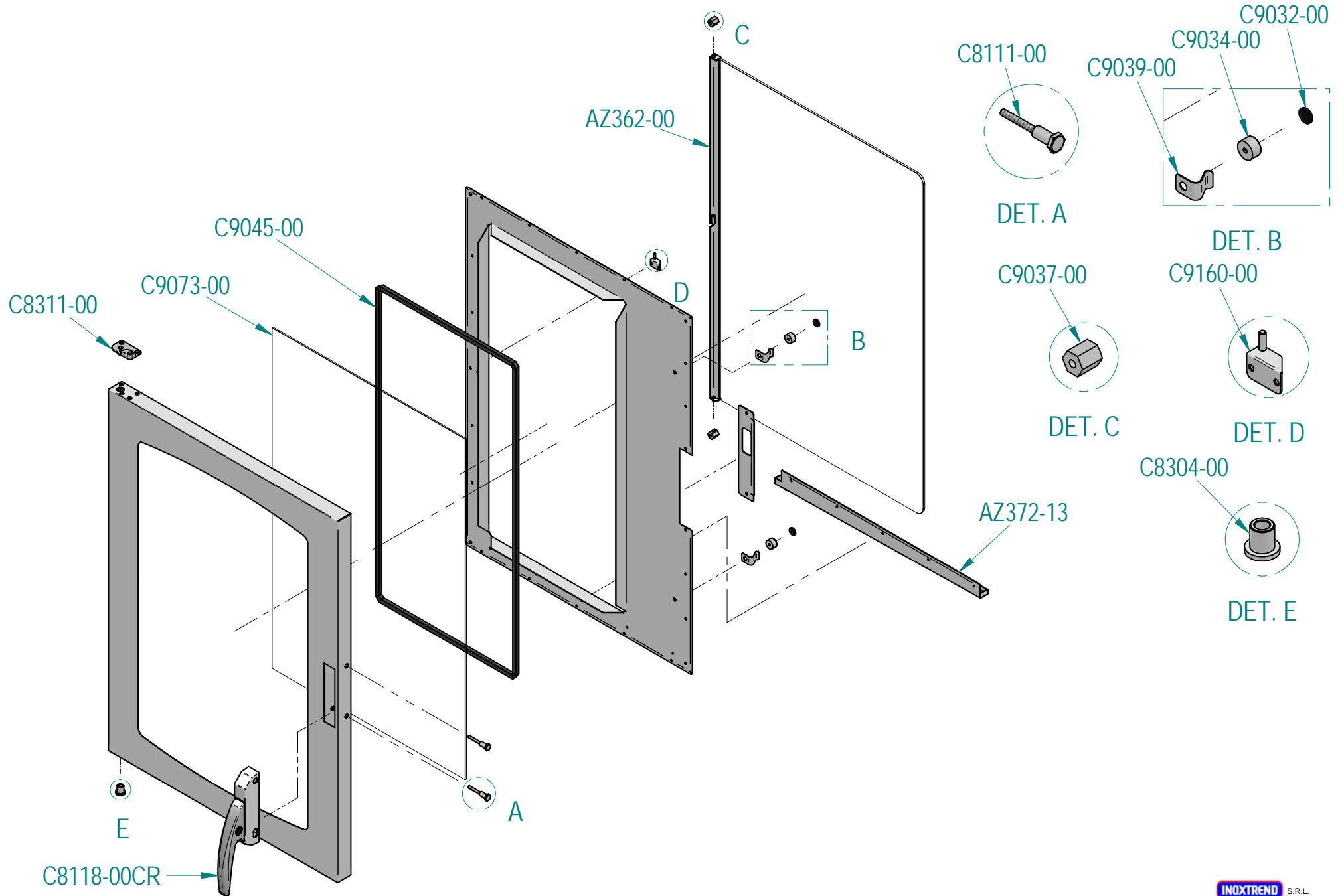


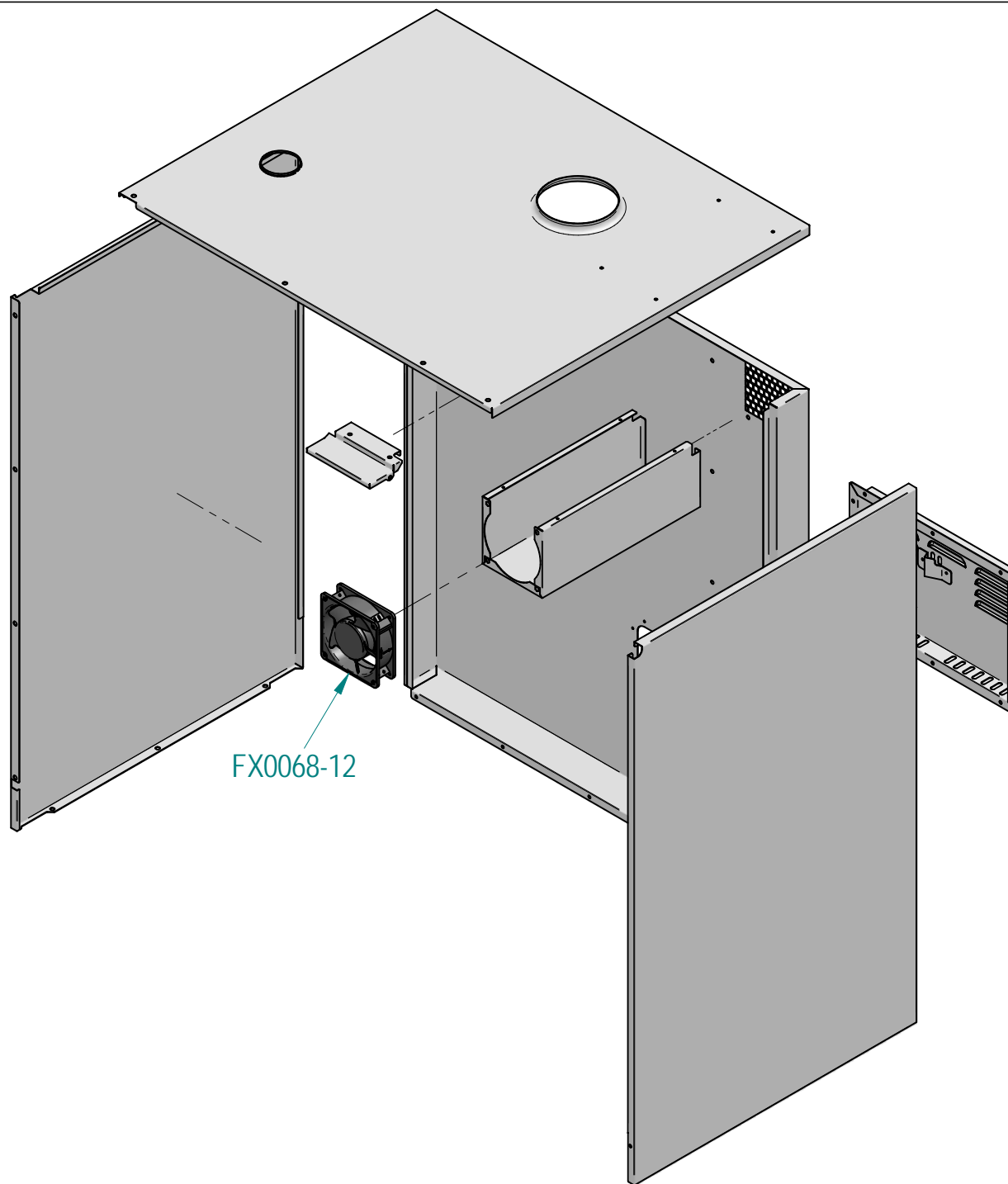


Ricambi alternativi / Alternative spare parts
In caso di / in case of
doppia velocità motore / double speed motor









FX0068-12

