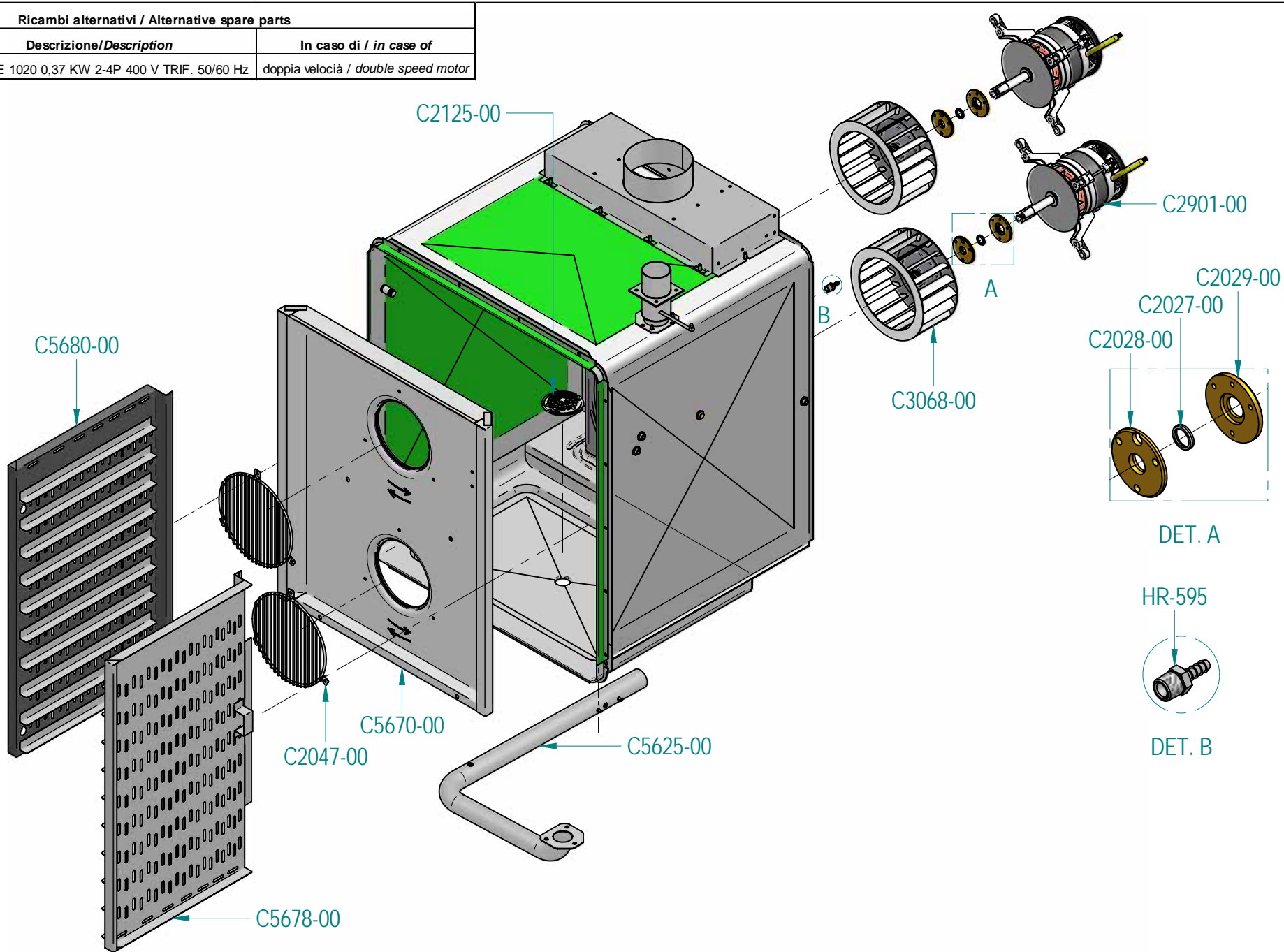
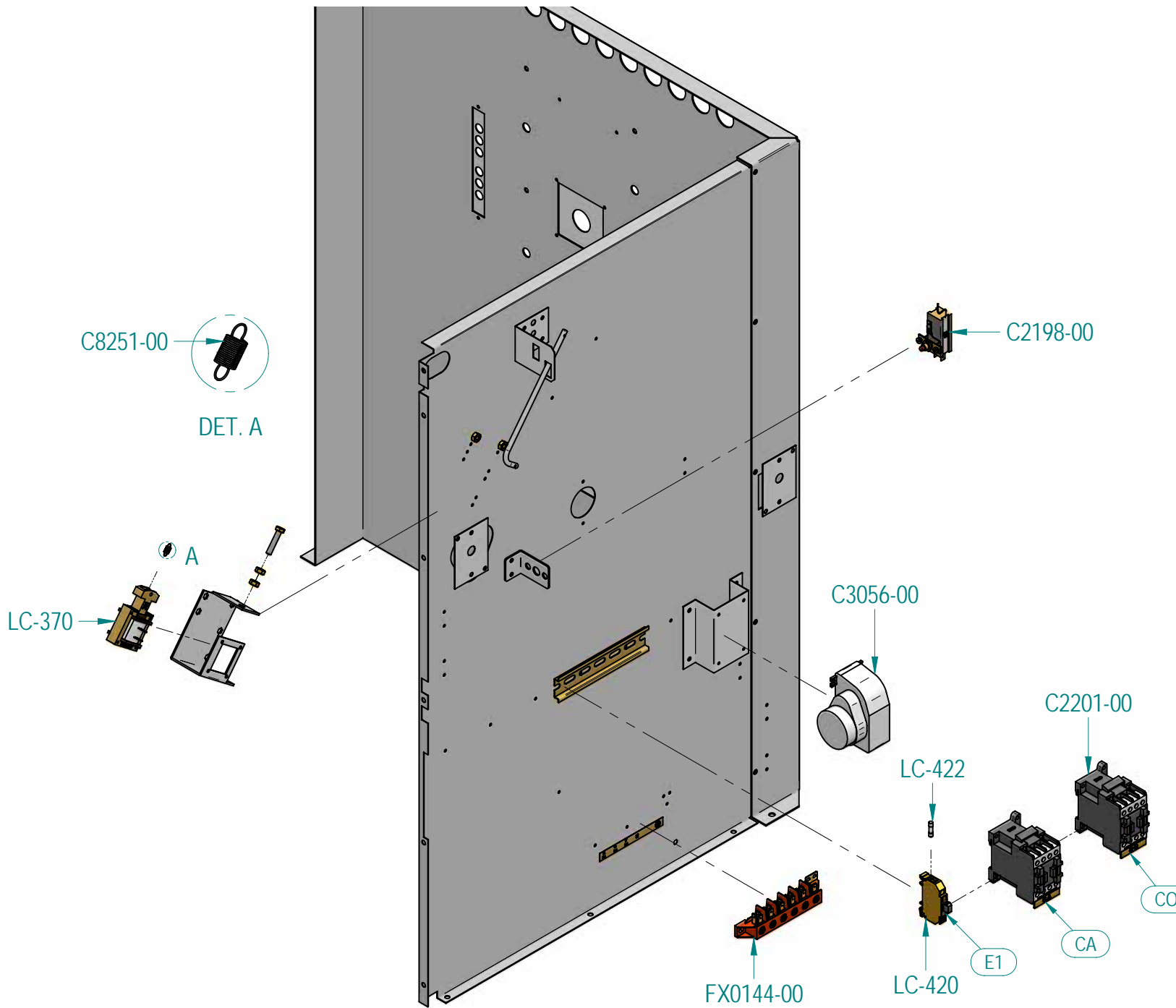
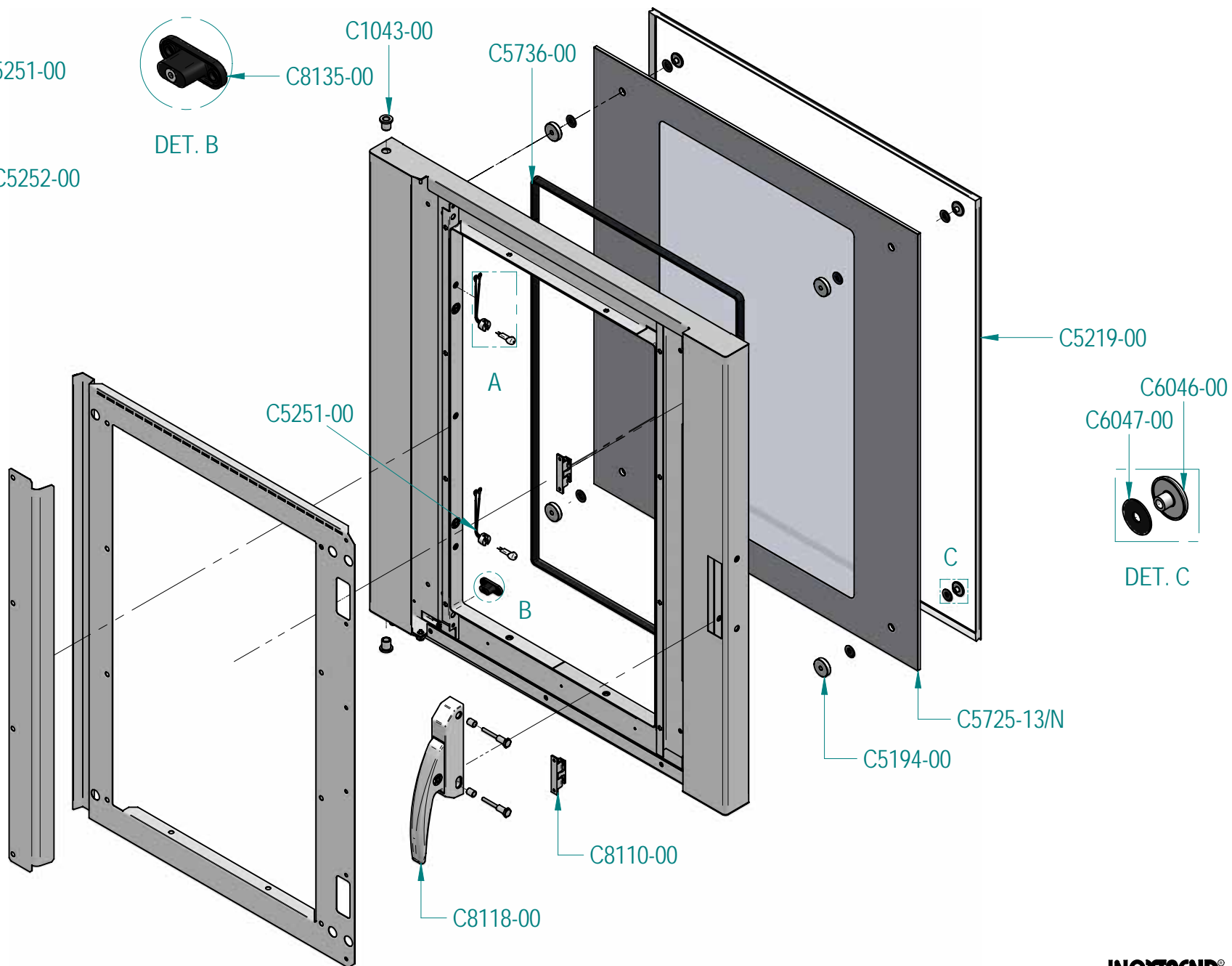
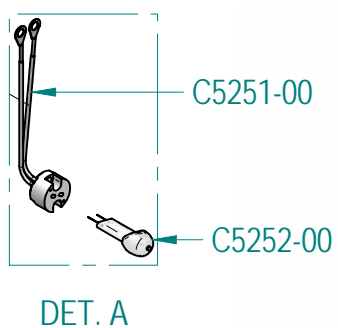
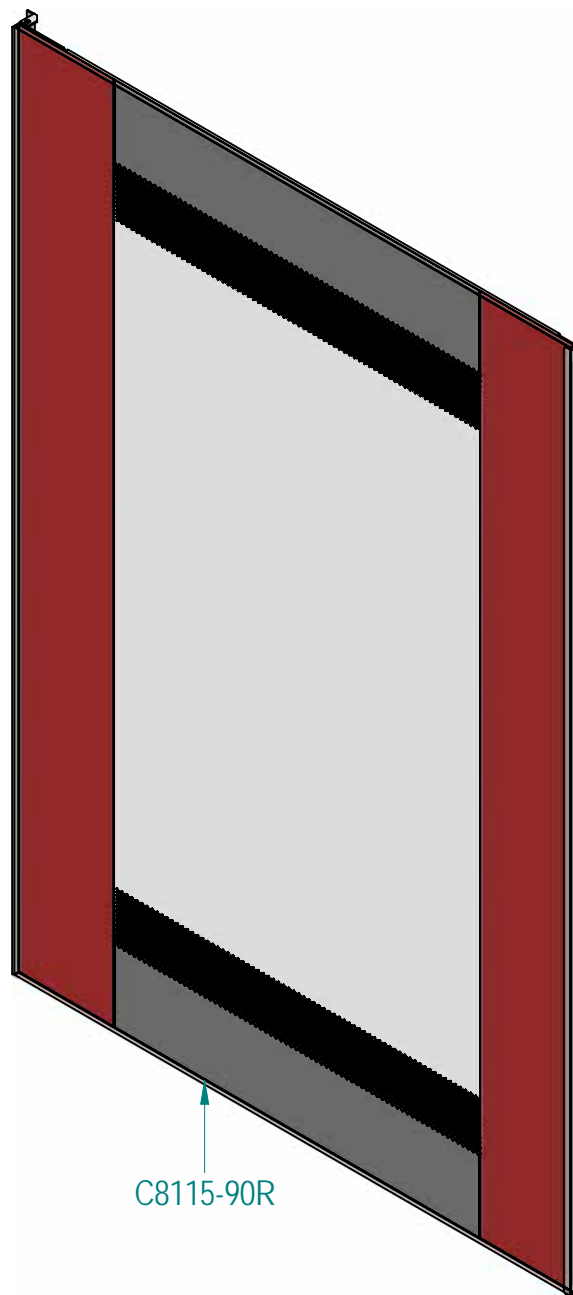


| Ricambi alternativi / Alternative spare parts | | |
|---|---|--------------------------------------|
| Codice/Code | Descrizione/Description | In caso di / in case of |
| C2902-00 | MOTORE 1020 0,37 KW 2-4P 400 V TRIF. 50/60 Hz | doppia velocità / double speed motor |









C8115-90R

