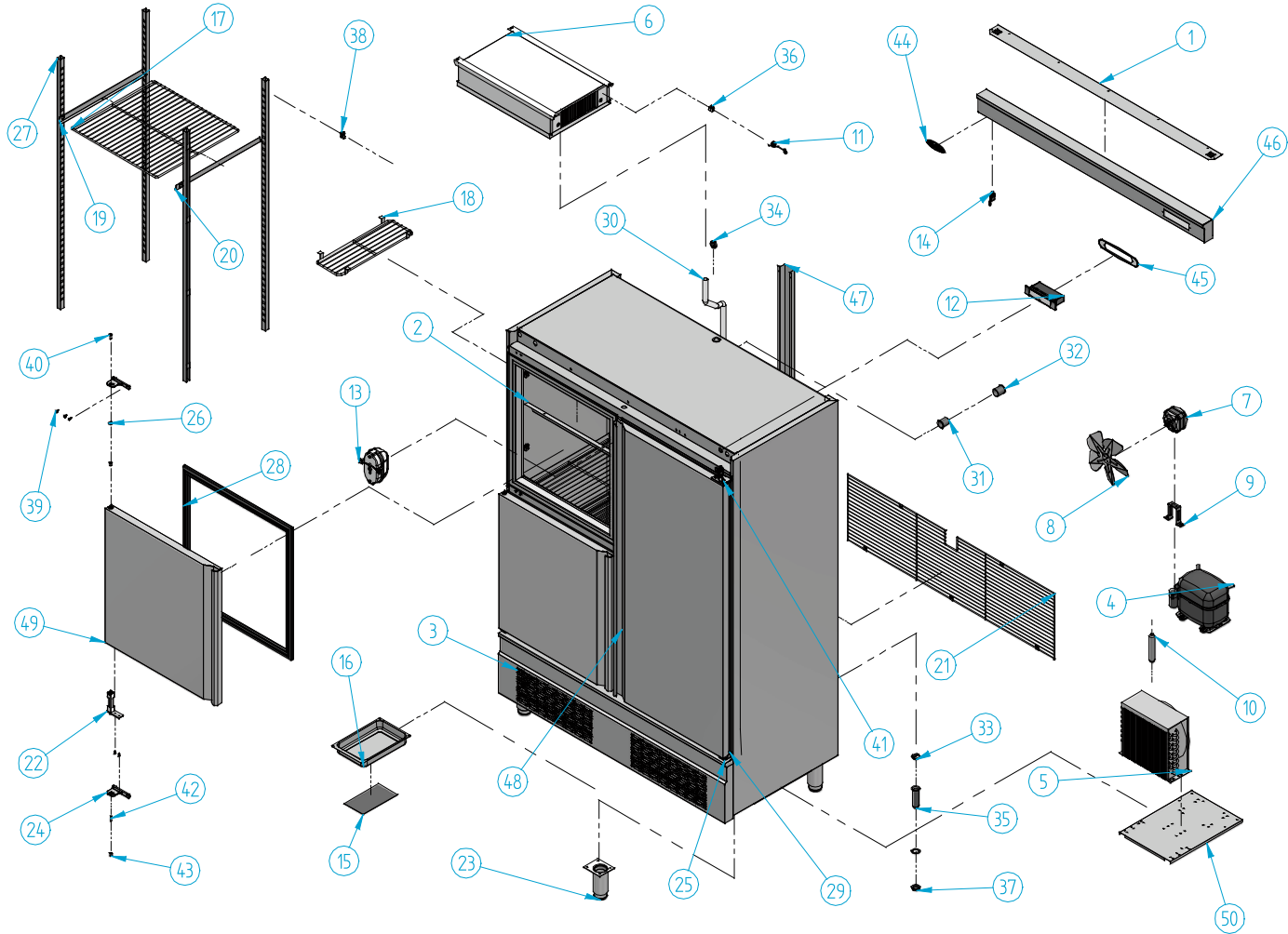


## AN 1003 T/F



N°	Código	Descripción	Cantidad
1	10AN1050	REJILLA VENT C/MANDOS AN 1000	1
2	10AN1051	REJILLA VENT EVAPORADOR AN	2
3	10AN1080	REJILLA VENT DEL AN 1000	1
4	301D06	COMPRESOR 3/8 134A	1
5	302X09	CONDENSADOR 9X3 CON BAFLE	1
6	303T03	EVAP. TF - DF11 AN 1000	1
7	304X01	MOTOVENT. 10w (H-88 D-250)	1
8	304X07	PALA 250 mm	1
9	304X10	PIE GRANDE (84 mm)	1
10	305X02	FILTRO 30 GR. 1/4X1/4 R-134a	1
11	308X04	SONDA MICROPROC. NTC	2
12	308X11	MICROPROC. 2 RELE	1
13	401X06	APLIQUE OVAL C/P REF. 1400 G	1
14	405X10	MICRO DE PUERTA	2
15	406X32	PLACA RESIT. 200 w TERMOST.	1
16	501X29	BANDEJA EVAP. AN/VIT 398 x 190	1
17	502X02	PARRILLA AN 1000 PLAST.	6

N°	Código	Descripción	Cantidad
18	502X21	SUPLM. PARRILLA AN	3
19	503X12	GUIA PARRILLA AN 1000 ( 521 mm )	6
20	503X17	GUIA PARRILLA AN 1000 ( 521 mm )	6
21	504X12	REJILLA INF. U. COND. AN 1000	1
22	506X03	BISAGRA PUERTA	4
23	506X42	PATA REG. ARMARIOS 2 PULGADAS	4
24	506X54	SOPORTE BISAGRAS IZQUIERDO	3
25	506X55	SOPORTE BISAGRA DERECHO	2
26	506X56	TUERCA ANCLAJE	1
27	601X50	SOPORTE PARRILLA BAJO 03	8
28	602A01	BURLETE AN CHICA 631 x 665	2
29	602A02	BURLETE GRANDE AN 631 X 1396	1
30	602X20	GOMA DESAGUE 18 x 22 mm	1
31	603X124	PASA-MUROS INTERIOR	1
32	603X125	PASA-MUROS EXTERIOR	1
33	603X127	TAPON PARA DESAGUE 3/4	1
34	603X131	PASACABLE REF. 400 2201 NEGRO	1

N°	Código	Descripción	Cantidad
35	603X16	DESAGUE 3/4	1
36	603X40	SOPORTE BULBO	1
37	603X74	TUERCA 3/4 GAS	1
38	603X77	SOPORTE "U" DESMONTABLE	32
39	701X28	TORNILLO, 4,8x16 DIN 7982 NIQUEL	23
40	701X62	TORNILLO M6x20 ULS (DIAM.13.6) A-2	1
41	701X63	TORNILLO M6x10 ULS (DIAM.13.6) A-2	3
42	701X64	ESPARRAGO M6 x 25 DIN 913 A-2	1
43	704X03	TUERCA REMACHABLE M6x9x14,5 AL/H	2
44	901X57	MARCA INFRICO RELIEVE 115x40 ROJO	1
45	901X58	PROTECT C/MANDOS FIG. A PLATA	1
46	A100R02	C/MANDOS AN 1000	1
47	AN1038	PROTECTOR ASPIRACION AN	1
48	PUEDGAN	PUERTA DCH GRANDE AN	1
49	PUEICAN	PUERTA IZO CHICA AN	2
50	VITBANC	BANCADA VITBANC	1