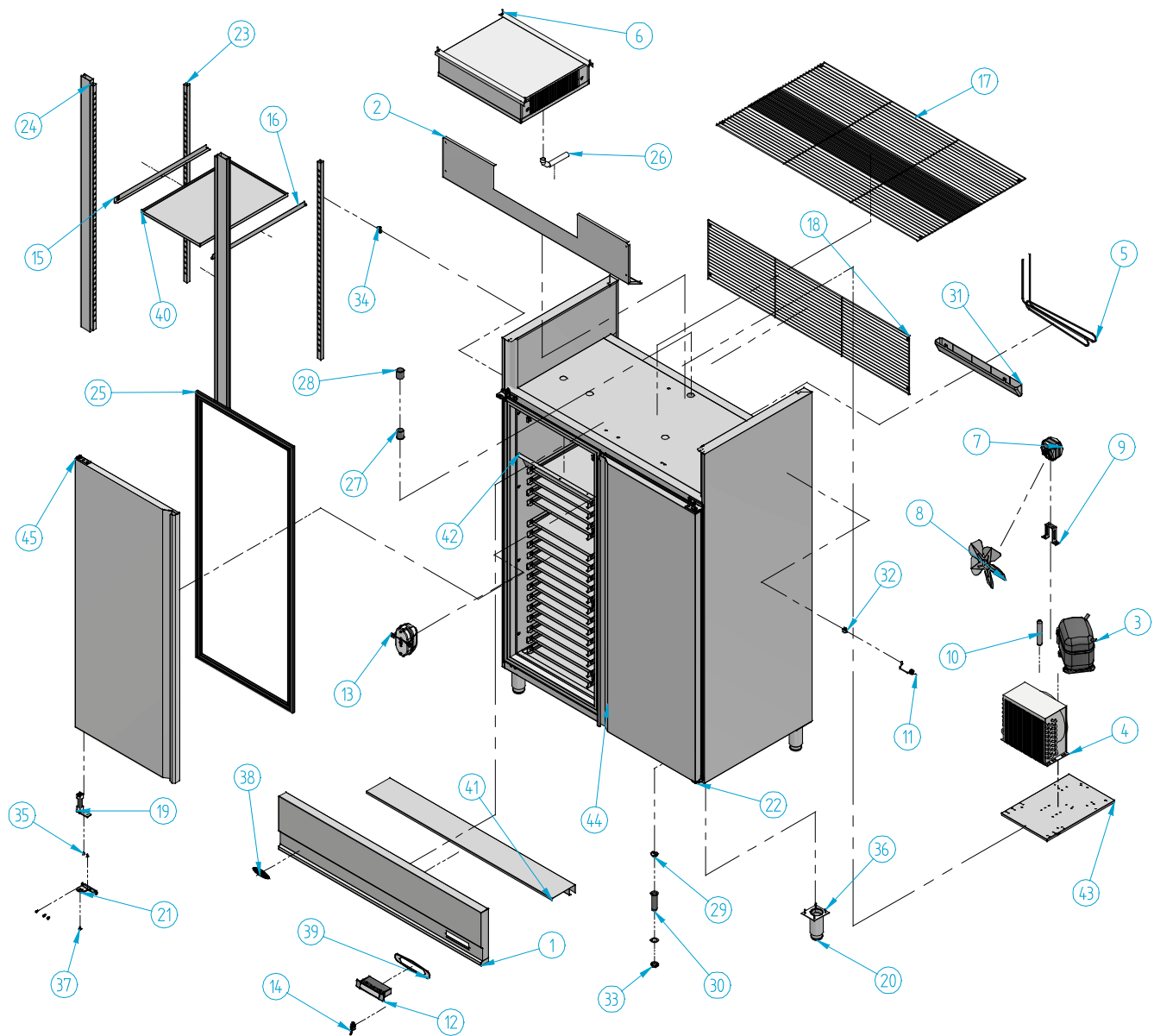


AGN 1402 PAST



Nº	Código	Descripción	Cantidad
1	10AG1480	C/MANDOS AGN 1400	1
2	10KG1445	SOPORTE VENTILADOR AGN 1400 K+T	1
3	301007	COMPRESOR 1/2 R134A	1
4	302X10	CONDENSADOR 9X4 CON BAFLE	1
5	302X19	SERPENTIN AGN	1
6	303T02	EVAP.T.F. DF11-ESP.700/800 L/N	1
7	304X01	MOTOVENT. 10W IH-88 D-250I	1
8	304X07	PALA 250 mm	1
9	304X10	PIE GRANDE (84 mm)	1
10	305X02	FILTRO 30 GR. 1/4X1/4 R-134a	1
11	308X04	SONDA MICROPROC. NTC	2
12	308X11	MICROPROC. 2 RELE	1
13	401X06	APLIQUE OVAL C/P REF. 1400 G	1
14	405X10	MICRO DE PUERTA	2
15	503X02	GUIA AGN K&T IZQ (641mm)	36

Nº	Código	Descripción	Cantidad
16	503X03	GUIA O2 AGN 641 mm	36
17	504X06	REJILLA SUP. U. COND. AGN 1400	1
18	504X07	REJILLA INF. U. COND. AGN 1400	1
19	506X03	BISAGRA PUERTA	4
20	506X42	PATA REG. ARMARIOS 2 PULGADAS	4
21	506X54	SOPORTE BISAGRAS IZQUIERDO	2
22	506X55	SOPORTE BISAGRA DERECHO	2
23	601K01	SOPORTE PARRILLA AGN K&T	4
24	601X56	SOPORTE PARRILLA	4
25	602A05	BURLETE AGN 1542 x 631	2
26	602X74	GOMA SILICONA 19 x 24 mm	1
27	603X124	PASA-MUROS INTERIOR	1
28	603X125	PASA-MUROS EXTERIOR	1
29	603X127	TAPON PARA DESAGUE 3/4	1
30	603X16	DESAGUE 3/4	1

Nº	Código	Descripción	Cantidad
31	603X161	BANDEJA EVAPORATIVA AGN 700	1
32	603X40	SOPORTE BULBO	1
33	603X74	TUERCA 3/4 GAS	1
34	603X77	SOPORTE "U" DESMONTABLE	28
35	701X28	TORNILLO, 4,8x16 DIN 7982 NIQUEL	20
36	701X49	TORNILLO AUTOBL. 5,5 X 22 DIN 7504	20
37	701X63	TORNILLO M6x10 ULS (DIAM.13,6) A-2	4
38	901X57	MARCA INFRICO RELIEVE 115x40 ROJO	1
39	901X58	PROTECT C/MANDOS FIG. A PLATA	1
40	A850P-41	BANDEJA PASTERIA (OPCIONAL I)	36
41	AG14M15B	PROTECT. INST. C/MANDOS AGN 1400	1
42	AG70N10	REJILLA VENT. EVAP. AGN	2
43	ESTANDAR	BANCADA ESTANDAR	1
44	PUEGAG	PUERTA DCH GRANDE AGN	1
45	PUEIGAG	PUERTA IZQ GRANDE AGN	1